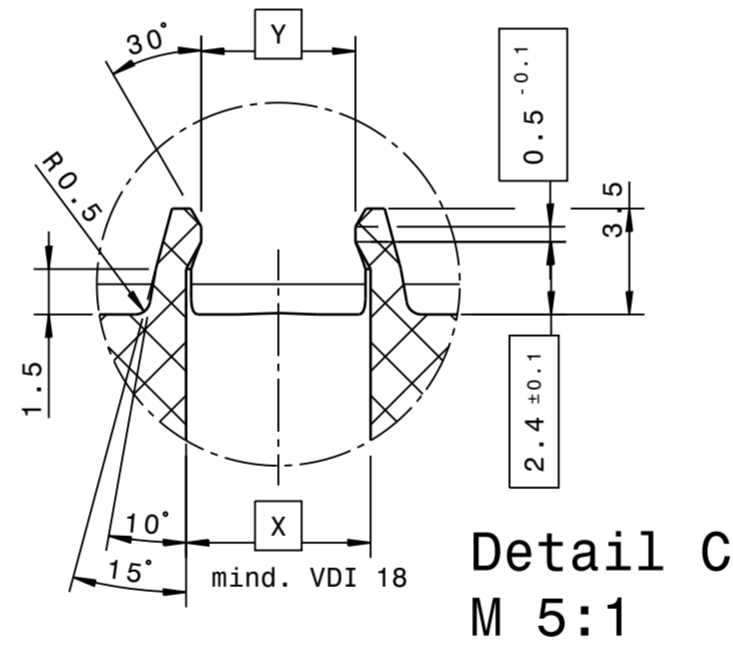
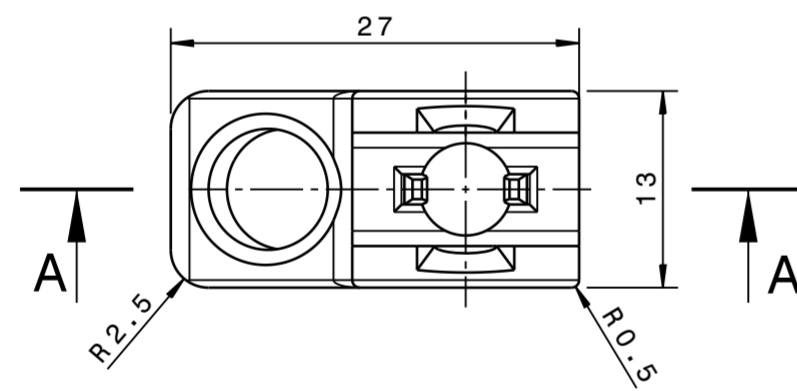
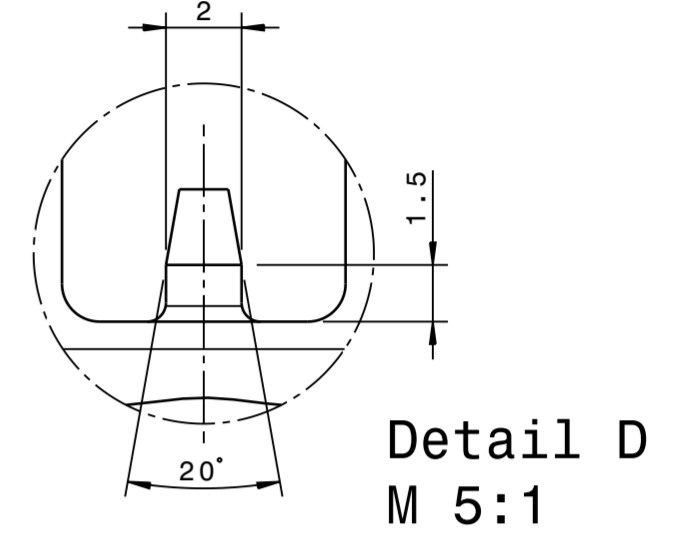
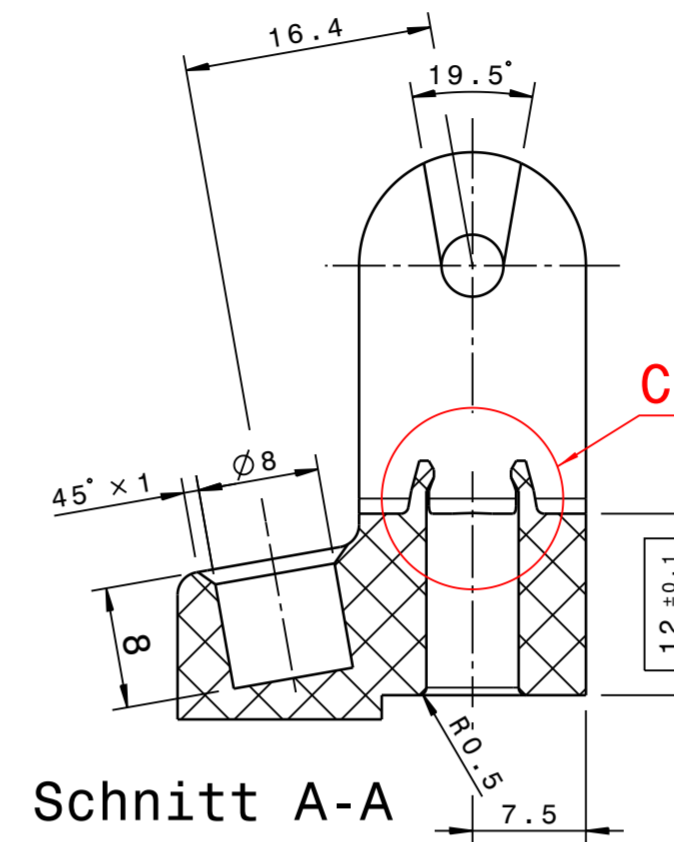
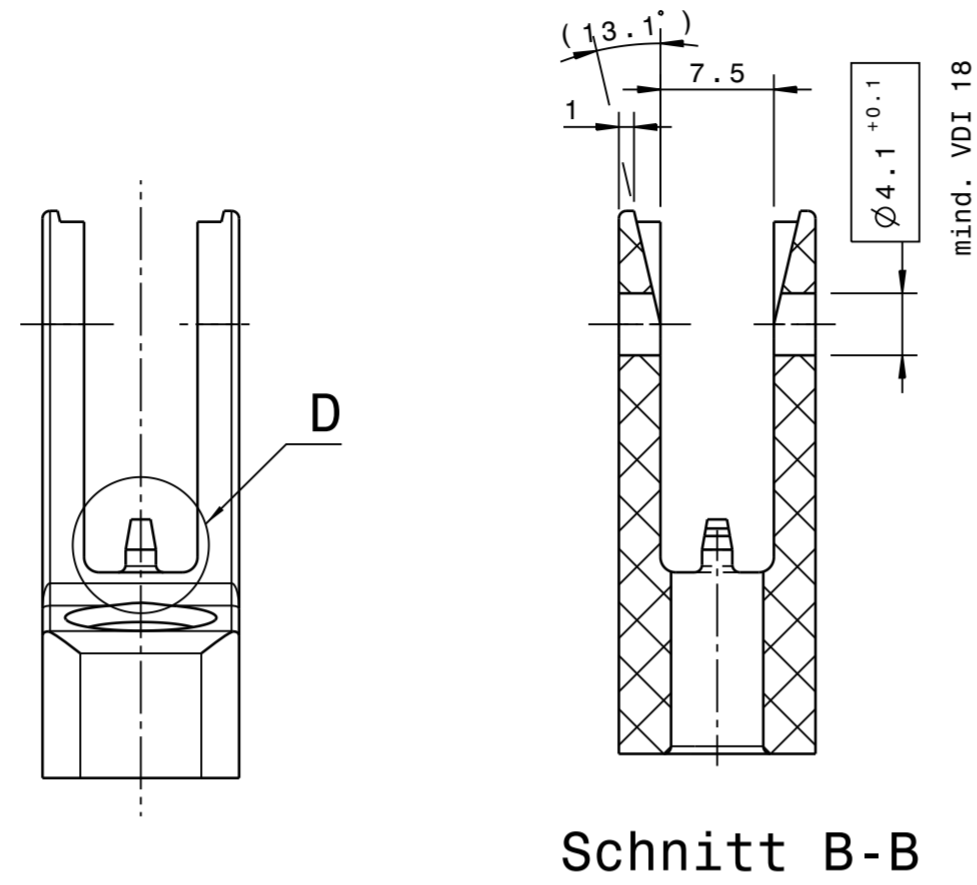
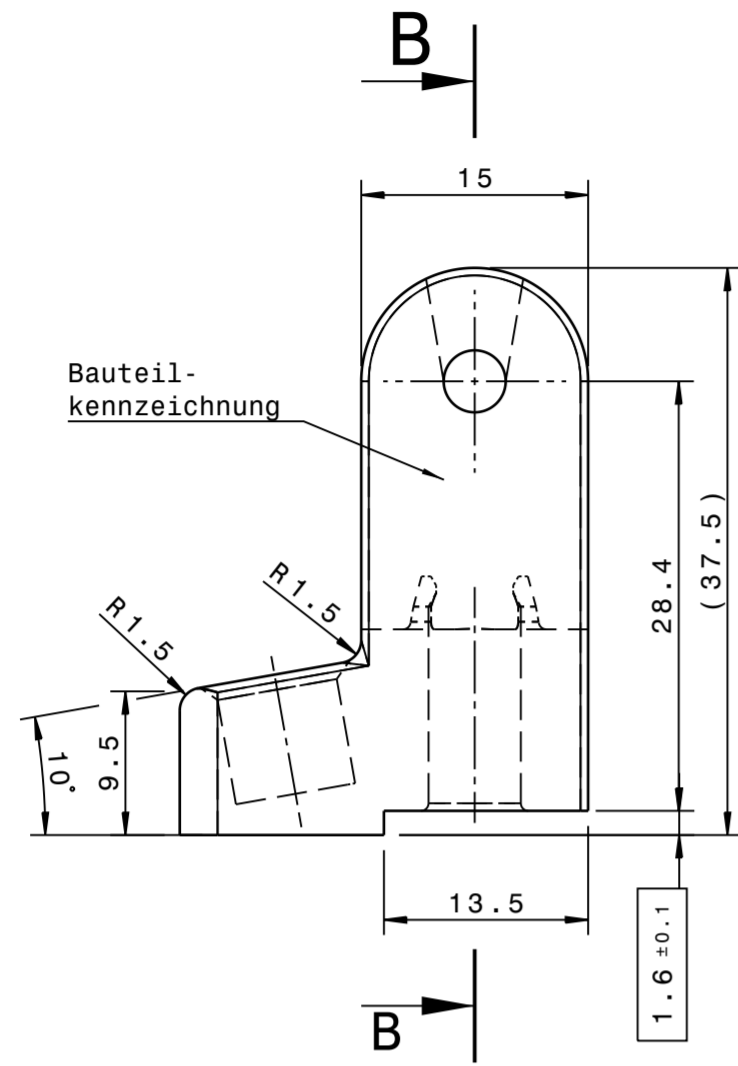


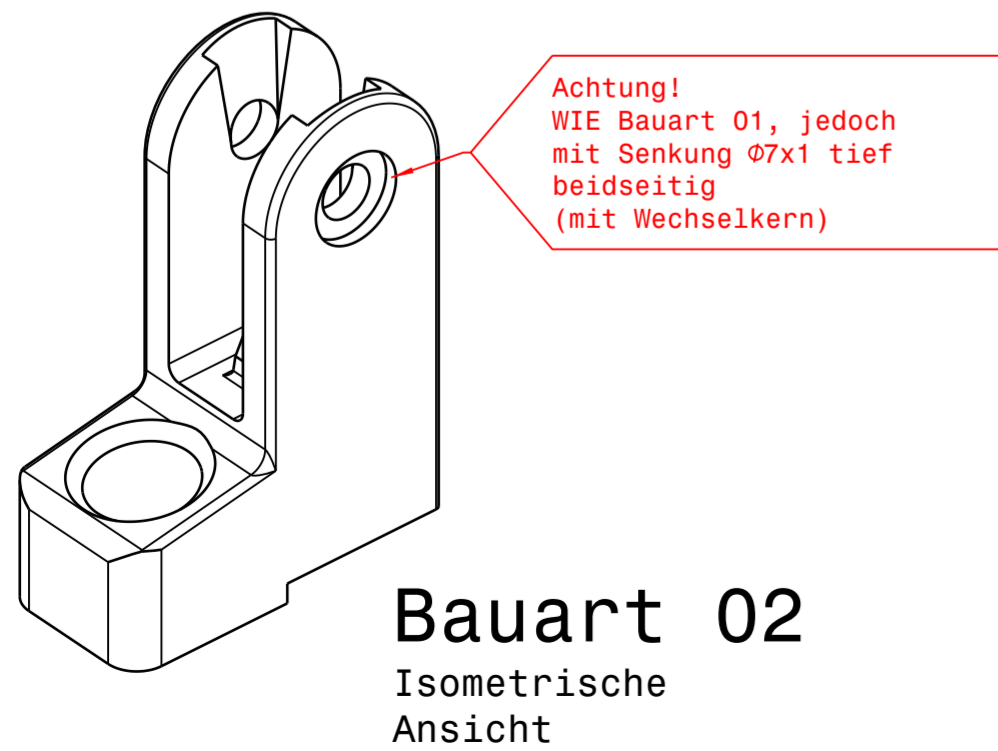
Dargestellt ist Bauart 01PH!



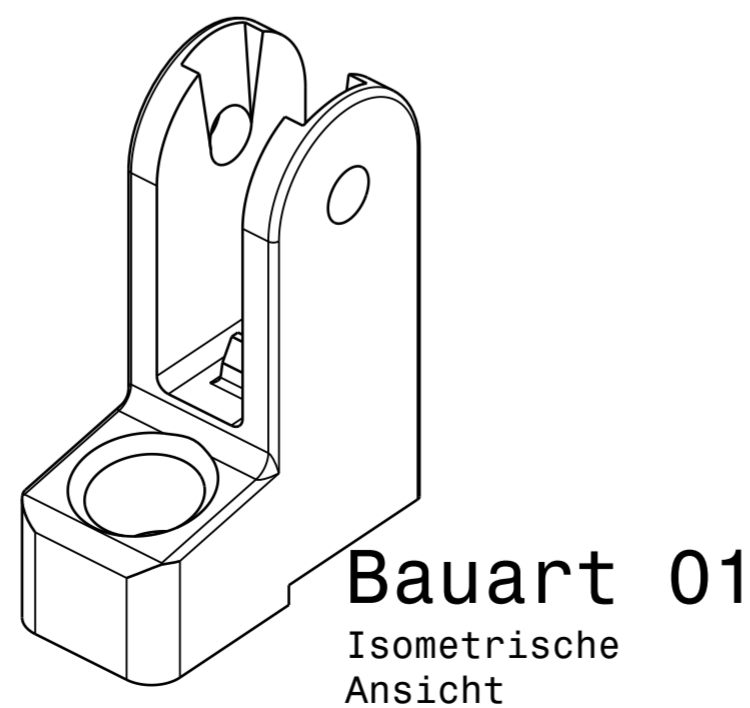
Bemerkungen

- Maße ohne Toleranzangabe: ±0,2mm
- Werkstoff: PA6 GF 25
- Volumen: 4,9 cm³
- Gewicht: 6,5 g
- Oberflächen:
 - Aussenflächen VDI 30
 - Extra gekennzeichnete Flächen mind. VDI 18
- Funktionsmaße (Prüfmaße):
- Die nach dem Einbau sichtbare Seite ist gekennzeichnet : Keine Auswerferspuren, keine Gratbildung!
- Datumsstempel n. Zchnng. 431-93-046729
- Fehlende Maße und Angaben siehe 3D-Datensatz!

Detail C
M 5:1



Bauart 02
Isometrische Ansicht



Bauart 01
Isometrische Ansicht

Bauteilkennzeichnung
Stempel ca. 0,5mm vertieft, Kennzeichnung jew. ca. 0,3mm erhaben!

Ident-Nr. Index (/00) verstellbar! 0000000/00

Datumsstempel Umweltlogo

| Bauart | Typ | Farbe | Maß Y | Maß X | Ident-Nr. |
|--------|-------|-------------------|----------|------------|-----------|
| 02PE | PE | gelb, RAL 1012 | 4,1 +0,1 | Ø5,1 +0,05 | 2525775 |
| 02PH | Phase | schwarz, RAL 9005 | 5,1 +0,1 | Ø6,1 +0,05 | 2525774 |
| 01PE | PE | gelb, RAL 1012 | 4,1 +0,1 | Ø5,1 +0,05 | 2511673 |
| 01PH | Phase | schwarz, RAL 9005 | 5,1 +0,1 | Ø6,1 +0,05 | 2511672 |

| Zust. | Änderung | Datum | Name | Projekt/Kom.: | Ident-Nr.: |
|-------|----------|-----------------|------|---------------|------------------------------|
| | | Bearb. 18.05.06 | Wis | | Zeichnungs-Nr.: |
| | | Gep. 05.05.12 | ho | | 255-83-076316/1 |
| | | Maßstab: 2.:1 | | | Ers.für: 255-85-076316/1(V4) |
| | | Werkstoff: . | | | Ers.d.: |



C A D - Zeichnung Original Format: A2

Aufnahmegabel für KUF/KSF/KDS, PH und PE