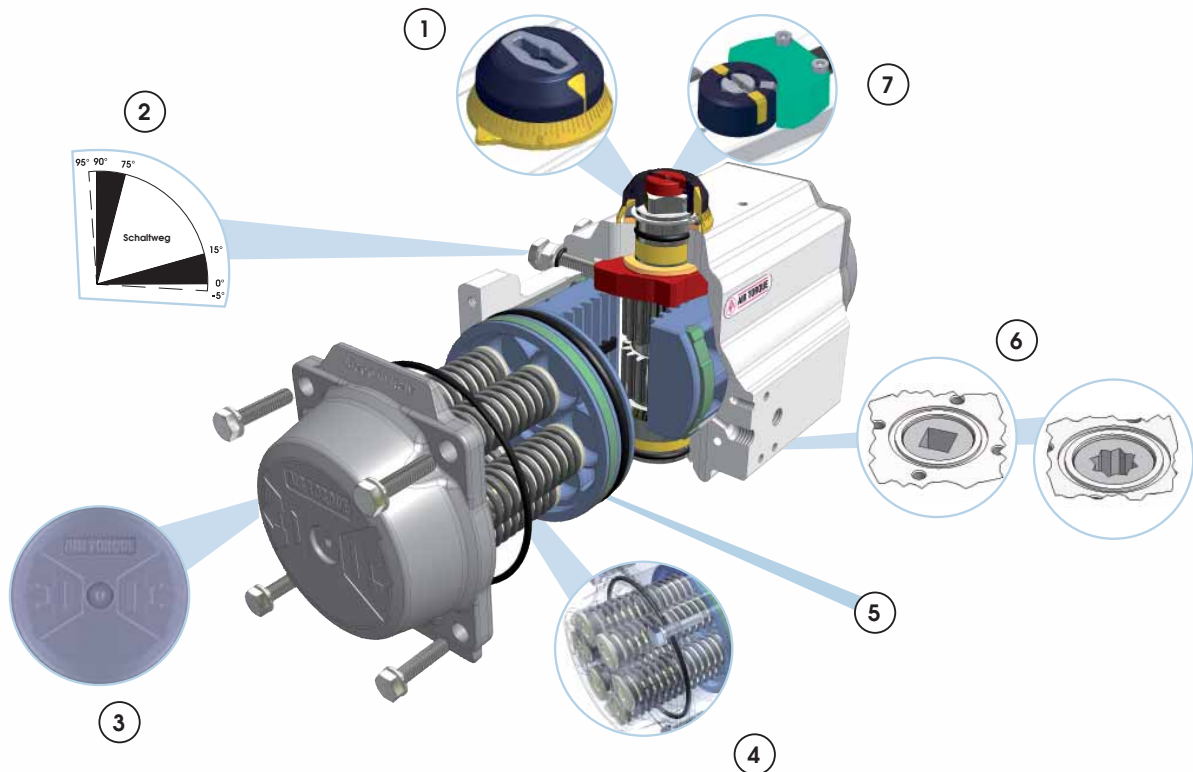




Pneumatische Schwenkantriebe der EDITION 2010	1
Funktionsprinzipien mit Auslegungsbeispielen	
Das Prinzip des doppeltwirkenden Antriebs	2
Das Prinzip des einfachwirkenden Antriebs	
Die AIR TORQUE – Schwenkantriebe mit Auslegungsdetails	
Technische Beschreibung Version A - B - D - E - P - EC - Edelstahl	3
Technische Daten der EDITION 2010 in der Übersicht mit Auslegungsdetails	4
Technische Daten DR/SC00010U - DR/SC10000U	5
Datenblätter Antriebe 90° • Stücklisten • Maßblatt Edelstahl • Maßblatt Ersatzteile • Luftverbrauch	
Antriebe für spezielle Anforderungen	6
Drehwinkel 120°-135°-180° • 3-Stellung 90°/180° • Einstellbare Stellzeit • Federmittelzentriert SC 180° (einfachwirkend) • Extreme Tieftemperatur • Steuermedium Wasser	
Zubehör	7
Einschalterkit • Multifunktionsanzeige • Adapter • Zentrierungen • Block and Lock Drehwinkelbegrenzung	
Die Automatisierung mit Auslegungsdetails	8
in Bearbeitung	
Bedienung und Wartung	9
Teil 1: Bedienungs- und Wartungsanleitung für Standardantriebe Teil 2: Umbau / Aufbau / Drehrichtung Teil 3: Bedienung und Wartung für Antriebe mit 180° Drehwinkel	
Die elektrischen Antriebe s. gesonderte Datenblätter	10
ER Premier, ER Plus, VR, VT, VRX, VSX	
Firmenprofil und Referenzen	11
Anhang	12
DIN EN ISO 9001:2000 • Schifffahrtszulassung • GOST • ATEX* • SIL* * auf Anfrage	
Für mehr Information ...	
info@airtorque.de • www.airtorque.de	



EDITION 2010 - ANTRIEBE MIT BEDEUTENDEN NEUERUNGEN



- 1 EINE NEUE DIMENSION DER VISUALISIERUNG**
Mit der akkuraten Skalierung wird es erstmals möglich, ohne weitere Hilfsmittel eine genaue Visualisierung des Stellbereichs vorzunehmen.
- 2 VERGRÖßERUNG DES EINSTELLBEREICHS**
Der Einstellbereich in der AUF- und ZU- Stellung wurde auf 20° erweitert und bietet dem Anwender eine präzise Anpassung des Stellwegs.
- 3 FLACHES DECKELDESIGN**
Wartung und Service wird vereinfacht, da die Deckel eine sichere Auflage bieten. Durch das unverwechselbare Design des Deckels wird das Alleinstellungsmerkmal von AIR TORQUE optisch gestärkt.
- 4 FEDERPAKET**
 - servicefreundliche Sicherheitsfedern
 - Federzahl variabel nach Steuerdruck
 - korrosionsgeschützt
- 5 TEMPERATURBEREICH**
Der Temperatur-Einsatzbereich der Standardantriebe wurde mittels neuer, geprüfter Dichtungswerkstoffe bis -40°C erweitert. Hierdurch können alle europäischen Standorte auch im Winter mit unserem Serienantrieb ausgerüstet werden.
- 6 MEHR FLEXIBILITÄT IM AUFBAU**
AIR TORQUE bietet dem Anwender eine Vielzahl von Wellenanschlüssen, die mit der zusätzlichen Kombination von Adapterhülsen eine hohe Flexibilität zur Adaption fast aller Anwendungen ermöglichen.
- 7 VERBESSERTE POSITIONSANZEIGE**
Eine dauerhafte Verbindung benötigt Partner auf Augenhöhe, d.h. übertragen auf die Positionsanzeige, eine Edelstahl/Edelstahl-Kupplung zur Mitnahme des Signalgebers.



Wir stellen uns vor ...
Pneumatische
Schwenkantriebe



AIR TORQUE
PNEUMATISCHE STELLANTRIEBE

Air Torque GmbH - Pneumatische Schwenkantriebe der 4. Generation

Zukunftsweisende Innovationen mit neuen und intelligenten Highlights!

Die Firma AIR TORQUE GmbH mit Sitz in Ettlingen, an den Ausläufern des Schwarzwalds gelegen, ist Ihr technischer Vertriebspartner für pneumatische und elektrische Schwenkantriebe. Die Entwicklung und Produktion der pneumatischen Antriebe findet in Übereinstimmung mit den gängigen Normen wie z.B. der ISO 5211, DIN 3337, VDI/VDE 3845 oder der NF E29-409 unter Beachtung der ISO 9001 statt.



Unsere Mitarbeiter im Verkauf, der Projektierung, sowie in der Montage sichern Ihnen einen schnellen, reibungslosen Ablauf und einen hohen Qualitätsstandard zu. Um die täglichen Auslieferungen zu gewährleisten, führen wir das weltweit größte Lager mit Air Torque Schwenkantrieben.



Zudem sind wir jederzeit online über www.airtorque.de zu erreichen. Hier bieten wir Ihnen neben technischen Informationen einen großen Downloadbereich mit Dokumentation und Zeichnungen.

AIR TORQUE Schwenkantriebe der 4. Generation:

Interessante Neuerungen und eine Vielzahl von technischen Weiterentwicklungen verbinden Bewährtes der Gegenwart mit den Anforderungen der Zukunft und erfüllen heute schon die neuesten Ergänzungen der ISO 5211.

- ① Das aus Aluminium gefertigte **Gehäuse** im optisch ansprechenden 'New Edge Design' ist innen wie außen komplett mit ALODUR beschichtet.

Vorteile

der ALODUR-Beschichtung:
äußerst verschleißfest, geringe Oberflächenrauigkeit, optimale Beständigkeit.

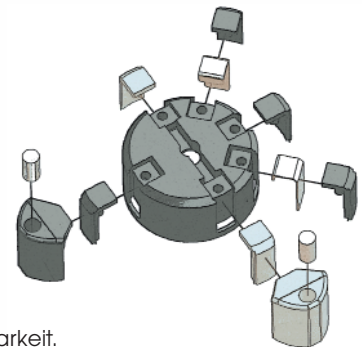
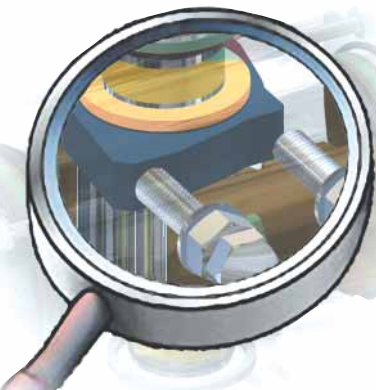
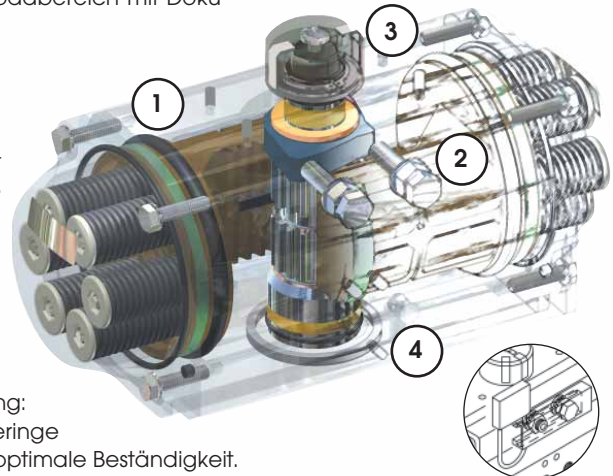
- ② **Die Endlageneinstellung** - eine große Zeitersparnis ergibt sich bei der Montage des Antriebs auf die Armatur durch bedienerfreundlich Einstellung beider Endlagen mittels eines präzisen Nockensystems. Der Schwenkwinkel läßt sich auch einfach durch eine Sondernocke, z.B. für 0°-15° und 75°-90°, ändern. Sicherheit für Nofffälle ist durch einfache Blockierung des Antriebs möglich. Die neuartige Lösung ist durch den Einsatz einer längeren Einstellschraube schnell realisiert.

Alle Einstellungen der Endlagen erfolgen servicefreundlich ohne Demontage.

- ③ **Die Multifunktionsanzeige** - in 45°-Schritten einstellbar. Die optische Positionsanzeige wird durch gelbe, variabel steckbare Einsätze in der Stellungsanzeige realisiert.

Der direkte Aufbau - durch einen Austausch der Standardeinsätze kann die Multifunktionsstellungsanzeige schnell und einfach für den offenen Anbau (mechanisch, induktiv) vorbereitet werden.

- ④ **Die Schnittstellen** - ISO 5211, DIN 3337 (F03-F25), VDI/VDE 3845 (Größe 0 bis 4), ISO 1 (CNOMO) und NAMUR für flexible Einsatzmöglichkeiten und Austauschbarkeit.





Wir stellen uns vor ...
Pneumatische
Schwenkantriebe



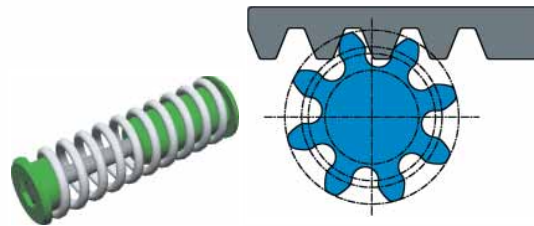
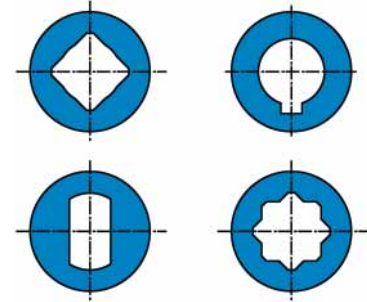
AIR TORQUE
PNEUMATISCHE STELLANTRIEBE

Der Wellenabtrieb - Vierkant - Zweiflach - Passfeder - Achtkant

Einen flexibleren Aufbau erreicht man nun durch die, in 45°-Schritten, freie Einstellmöglichkeit des Vierkants im Wellenabtrieb.

Durch eine Drehung der Welle können die gewünschten Einstellungen erreicht werden. Zur korrekten Positionsanzeige ist die Aufnahme der Stellungsanzeige (oberes Wellenende) als Vierkant ausgearbeitet, somit kann die Stellungsanzeige ebenfalls in 45°-Schritten montiert werden.

Auf Wunsch ist auch eine Zweiflach-, Paßfederaufnahme oder ein Achtkant lieferbar (beim Achtkant ist das geringere Übertragungsmoment zu beachten).



Technische Details

Die Zahnflanken und somit der Kraftleitungsweg des verwendeten Zahnstange-Welle Prinzips wurden durch Einsatz einer Evolventenverzahnung konsequent optimiert.

Zudem können Sie über die bewährten Federpakete, mit Federn aus hochwertigem Federstahl, das Drehmoment genau nach Bedarf einstellen.

Die neue Multifunktionsanzeige für Antriebe der 4. Generation (2. Reihe).

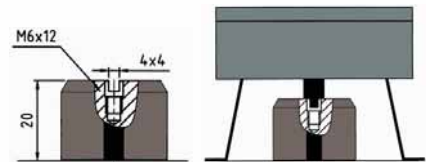
Die multifunktionale Stellungsanzeige

Die neue Stellungsanzeige ist z.B. für eine 45°, 90° und 180° Position einsetzbar.

Eine optische Positionsanzeige wird durch Einsätze in der Stellungsanzeige realisiert.

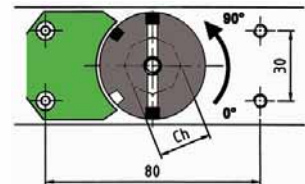
Diese sind variabel einsetzbar.

Die Stellungsanzeige hat eine VDI/VDE-Schnittstelle. So kann fast jedes handelsübliche Zubehör problemlos montiert werden.

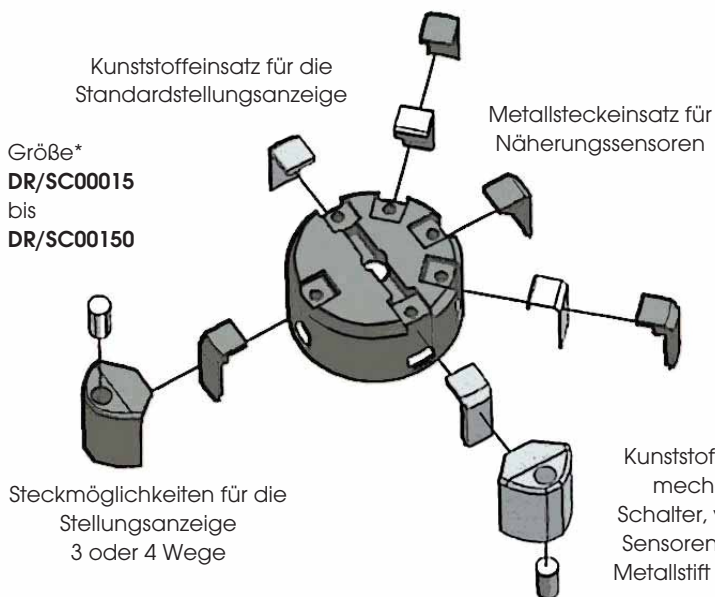


Der direkte Aufbau

Durch einen Austausch der Standardeinsätze mit Metalleinsätzen kann die Multifunktionsstellungsanzeige schnell und einfach für den offenen Anbau vorbereitet werden.



Mit der neuen Multifunktionsanzeige können jetzt nahezu alle Möglichkeiten mit den gängigsten Endschaltern einfach und variabel aufgebaut werden. Und das alles mit den Standardnocken !



Kunststoffeinsatz für die Standardstellungsanzeige

Metallsteckeeinsatz für Näherungssensoren

Größe*
DR/SC00015
bis
DR/SC00150

Steckmöglichkeiten für die Stellungsanzeige
3 oder 4 Wege

Kunststoffeinsatz für mechanische Schalter, variabel für Sensoren mit einem Metallstift erweiterbar



Beispiel für mechanischen oder IFM Näherungsschalter



Beispiel für Näherungsschalter (P+F, TURCK etc...)



Beispiel für 3 oder 4 Wegeanzeige



Hinweis: Stellungsanzeigen der Antriebsgrößen DR/SC00220 bis DR/SC05000 Ø85 / Ø115 siehe Seite 0706/0707 →

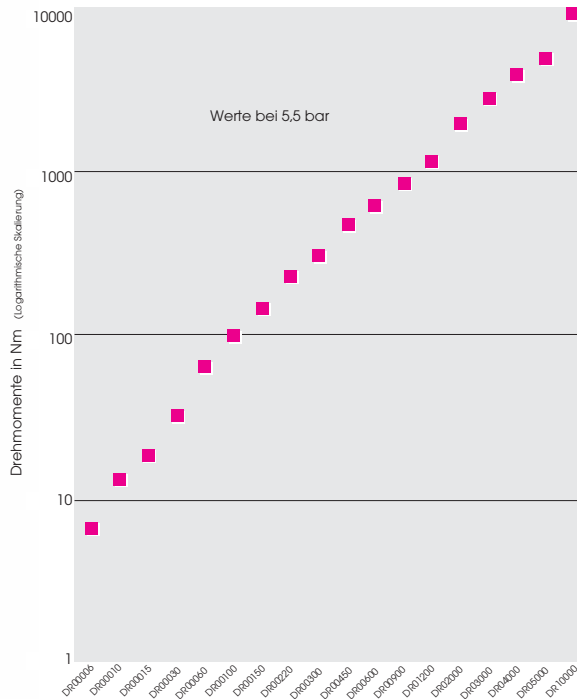


Wir stellen uns vor ...
Pneumatische
Schwenkantriebe

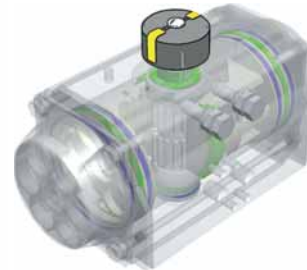


AIR TORQUE
PNEUMATISCHE STELLANTRIEBE

Die Reihenkonzeption der 4. Generation



Der doppelwirkende Schwenkantrieb



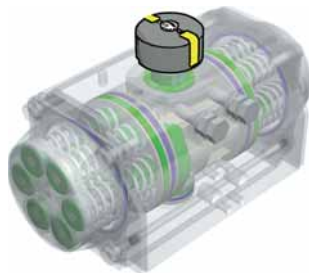
Durch die Reihenkonzeption wird die kleinstmögliche Überdeckung der wirksamen Drehmomente der einzelnen Antriebe erzielt.

Um dies zu erreichen wurde die Produktpalette auf 18 Antriebe erweitert.

Der mit den doppelwirkenden Schwenkantrieben abgedeckte Drehmomentbereich liegt zwischen 7 und 10000 Nm (bei 5,5 bar Steuerdruck).

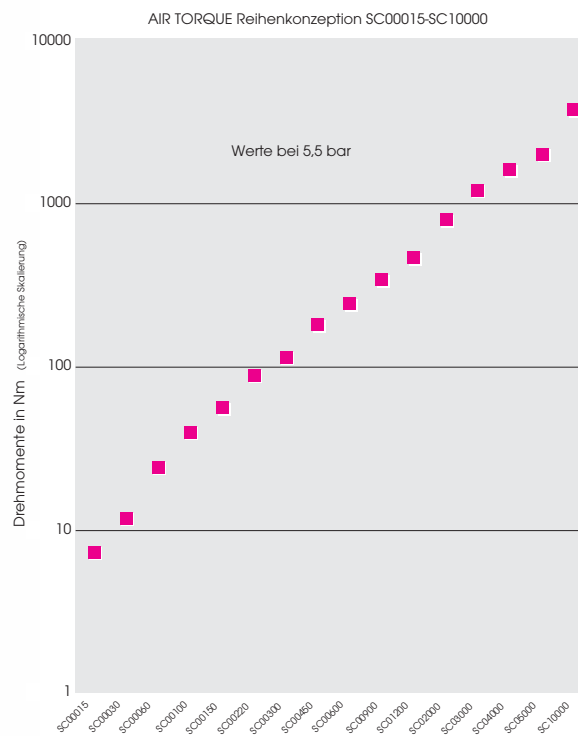
Damit kann für jeden Einsatzfall der optimale Antrieb empfohlen werden.

Der einfachwirkende Schwenkantrieb



Neben der einfachen Anpassungsmöglichkeit der einfachwirkenden Antriebe an die gewünschten Drehmomentanforderungen, in 0,5 bar - Schritten (Steuerdruck), ist es auch hier gelungen die kleinstmögliche Überdeckung durch die Reihenerweiterung zu erzielen.

Einer der größten Vorteile ist somit die kostengünstige Automatisierung der Armatur.





Das Prinzip des doppelwirkenden Antriebs

Wird der Anschluß '2' mit Luftdruck versorgt und Anschluß '4' entlüftet, so bewirkt dies eine Bewegung der beiden Kolben in ihre Endpositionen und eine Drehbewegung der Welle (eine Drehung der Welle in die entgegengesetzte Richtung ist durch einen Tausch der Kolben möglich -> Ausführung DL).

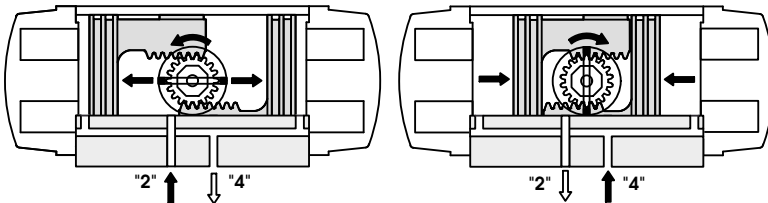


Bild DR02: Schnittbild und Prinzip eines doppelwirkenden Antriebs unter Luftdruck

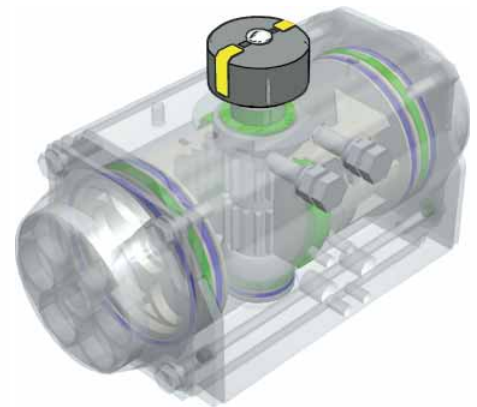


Bild DR01: Prinzip eines doppelwirkenden Antriebs

Wird der Anschluß '4' mit Druckluft versorgt und der Anschluß '2' entlüftet, so bewegen sich die Kolben in die Mittelstellung. Dies hat ebenfalls eine Drehbewegung der Welle zur Folge (eine Drehung der Welle in die entgegengesetzte Richtung ist durch einen Tausch der Kolben möglich).

Bei der Momentenübertragung eines Antriebes mit Zahnstange und Ritzelwelle errechnet sich das wirksame Drehmoment durch Multiplikation der Kolbenkraft (über den gegebenen Druck) mit dem Wälzkreisradius der Welle (Hebel oder Arm, s. Bild DR03) abzüglich der Reibungsverluste (Wirkungsgrad). Der Vorteil einer solchen Bauweise liegt in der konstanten (linearen) Drehmomentenübertragung (s. Bild DR04) in Uhrzeiger- und Gegenuhrzeigerrichtung. Der empfohlene Sicherheitsfaktor für doppelwirkende Antriebe liegt zwischen 15 - 20 %.

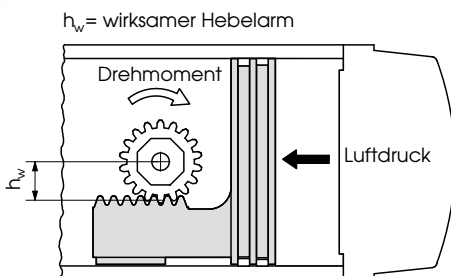


Bild DR03: Schnittbild eines doppelwirkenden Antriebs unter Luftdruck

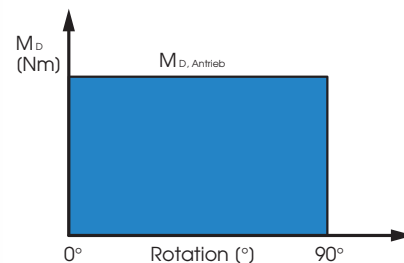


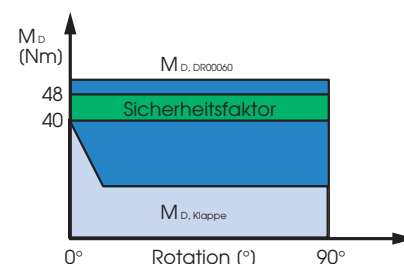
Bild DR04: Prinzipielle Darstellung des Drehmomentenverlaufs eines doppelwirkenden Antriebs

Auslegungsbeispiel für einen doppelwirkenden AT-Antrieb (Daten siehe Datenblatt):

Vom Hersteller angegebenes Klappen-Drehmoment = 40 Nm
Sicherheitsfaktor = 40 Nm + 20 % = 48 Nm
verfügbare Luftdruck = 5 bar

Der doppelwirkende Antrieb, der bei 5 bar mindestens 48 Nm erreicht, ist der DR00060.

Bild DR05: Prinzipielle Darstellung der Antriebsauslegung für einen doppelwirkenden Antrieb





Das Prinzip des einfachwirkenden Antriebs

Wird der Anschluß '2' mit Luftdruck versorgt und Anschluß '4' entlüftet, so bewirkt dies eine Bewegung der beiden Kolben in ihre Endpositionen, eine Komprimierung der Federpakete und eine Drehbewegung der Welle (eine Drehung der Welle in die entgegengesetzte Richtung ist durch einen Tausch der Kolben möglich).

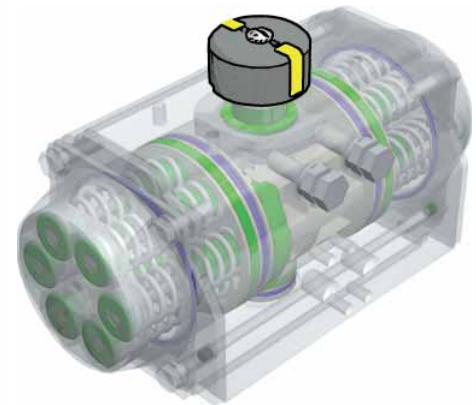


Bild SC01: Prinzip eines einfachwirkenden Antriebs

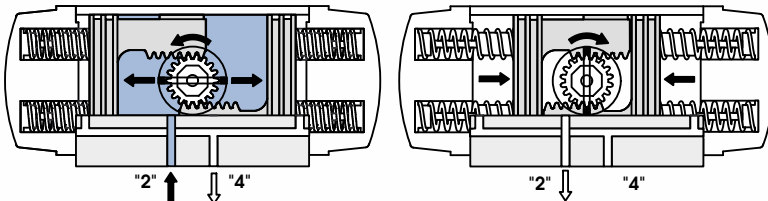


Bild SC02: Schnittbild und Prinzip eines einfachwirkenden Antriebs unter Federdruck

Durch die Federrückstellkraft ist ein sicheres Schließen des angeschlossenen Ventils auch bei Luft- oder Stromausfall gewährleistet (eine Drehung der Welle in die entgegengesetzte Richtung ist durch einen Tausch der Kolben möglich).

Das wirksame Drehmoment der federrückstellenden Antriebe wird über die Kraft der Luft bzw. der Federpakete definiert (s. Bilder SC03-SC08). Berechnet wird das Wirkdrehmoment durch Multiplikation der wirkenden Luftkraft bzw. Federkraft auf die Kolben, mit dem entsprechenden Hebelarm. Es werden zwei Fälle unterschieden.

Erster Fall:

Das Drehmoment wird über den Luftdruck am Anschluß '2' unter Komprimierung der Federpakete erzeugt, dies wird als 'Luftdrehmoment' bezeichnet. In diesem Fall erzwingt die Luft eine Bewegung der Kolben, die einer Drehung der Welle von 0° - 90° entsprechen. Vorgegeben durch die Druckfedern unterliegt der Drehmomentverlauf der in diesem Bereich nahezu linearen Federkennlinie (s. Bild SC04). So wirkt zu Beginn (0°) das größte und zum Ende (90°) das kleinste Drehmoment.

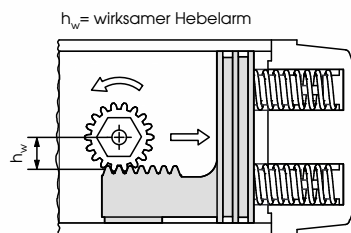


Bild SC03: Schnittbild eines einfachwirkenden Antriebs

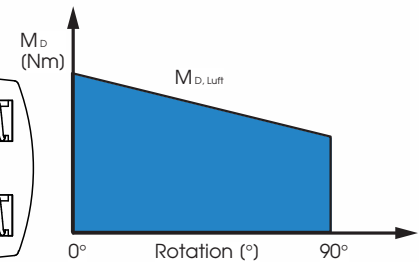
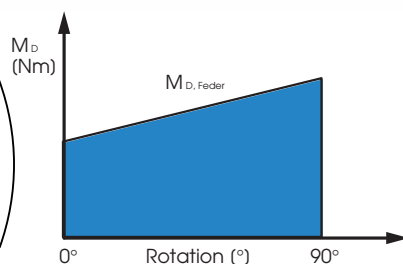
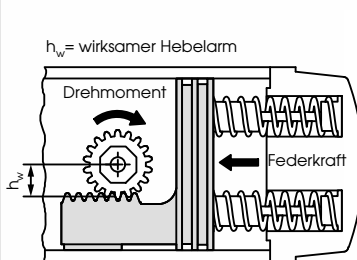


Bild SC04: Prinzipielle Darstellung des Luftdrehmoments



Zweiter Fall:

Das Drehmoment wird über die Wirkung der Rückstellkraft der Federpakete auf den Kolben erzeugt (wenn kein Luftdruck mehr ansteht). Dies wird als 'Federmoment' bezeichnet. In diesem Fall liegt das größte Drehmoment bei 90° und das kleinste bei 0° an. Der Verlauf (s. Bild SC06) richtet sich nach der Federkennlinie.

Bild SC05: Schnittbild eines einfachwirkenden Antriebs

Bild SC06: Prinzipielle Darstellung des Federdrehmoments

Die AT-Antriebe wurden entsprechend der beiden oben beschriebenen Fälle so optimiert, daß sie ein gleichmäßiges Drehmoment erzielen, wenn die Federpaketanzahl auf beiden Seiten mit dem Luftdruck in <bar> übereinstimmt (4 bar <-> 4 Federn auf jeder Seite, s. Bild SC07).

Für bestimmte Anwendungen ist es generell aber möglich ein ungleichmäßiges Drehmoment (s. Bild SC08) zu erzeugen. Dazu muß nur die Anzahl der verwendeten Federpakete je Seite zum anliegenden Luftdruck verschieden sein (z.B. 6 Federn bei 5,5 bar oder umgekehrt).

Bei einer Federrückstellung der Antriebe können zwei Ausführungen angeboten werden: sicherheitsschließend und sicherheitsöffnend.

Der empfohlene Sicherheitsfaktor für federrückstellende Antriebe beträgt 20 - 25 %.



Auslegungsbeispiel für einen einfachwirkenden Antrieb (Daten siehe Datenblatt):

1. Sicherheitsschließend bei gleichmäßigem Drehmoment (bei Luftausfall):

Vom Hersteller angegebenes Kugelhahn-Drehmoment	= 80 Nm
Sicherheitsfaktor	= 80 Nm + 20 % = 96 Nm
verfügbarer Luftdruck	= 5 bar

Der nach diesen Vorgaben ausgewählte AT-Antrieb ist der SC00300 - 5 mit den nachfolgenden Eigenschaften:

Federmoment bei 0°	= 105 Nm
Federmoment bei 90°	= 165 Nm
Luftdrehmoment bei 0°	= 172 Nm
Luftdrehmoment bei 90°	= 112 Nm

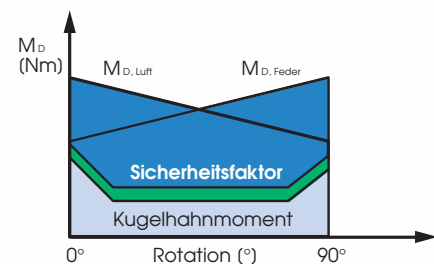


Bild SC07: Prinzipielle Darstellung der Antriebsauslegung bei sicherheitsschließendem gleichmäßigem Drehmoment

2. Sicherheitsöffnend bei ungleichmäßigem Drehmoment (bei Luftausfall):

Vom Hersteller angegebenes Kugelhahn-Drehmoment	= 45 Nm
Sicherheitsfaktor	= 45 Nm + 20 % = 54 Nm
verfügbarer Luftdruck	= 5,5 bar

Der nach diesen Vorgaben ausgewählte AT-Antrieb ist der SC00150 - 5 mit den nachfolgenden Eigenschaften:

Federmoment bei 0°	= 50,7 Nm
Federmoment bei 90°	= 78,8 Nm
Luftdrehmoment bei 0°	= 95,6 Nm
Luftdrehmoment bei 90°	= 67,5 Nm

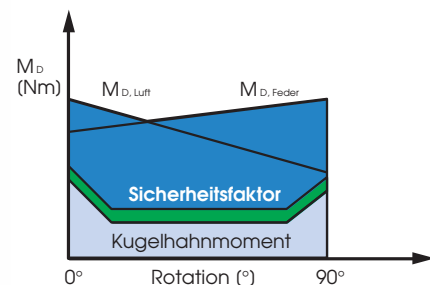
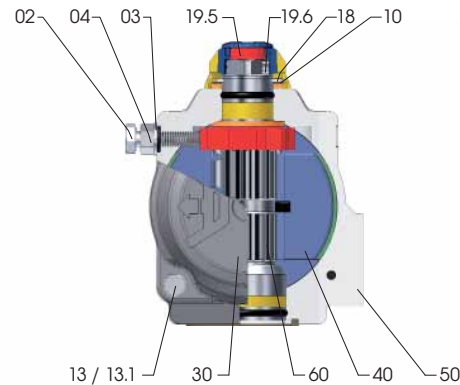


Bild SC08: Prinzipielle Darstellung der Antriebsauslegung bei sicherheitsöffnendem ungleichmäßigem Drehmoment



Beschichtungsspezifikationen für Antriebe der Version A



Eigenschaften:

- Das Gehäuse ist außen und innen mit ALODUR anodisiert. Diese Anodisierung ist verschleißfest und im allgemeinen Industriebereich einsetzbar. Das ALODUR hat gegenüber der herkömmlichen Harteloxalschicht den Vorteil der geringeren Oberflächenrauigkeit mit annähernd der gleichen Festigkeit bei besserer Beständigkeit.
- Die Deckel sind anodisiert und mit einem zusätzlichen hellgrauen Polyesterüberzug versehen.
- Diese Beschichtung wird durch ein Spezialverfahren hergestellt, das eine spezielle Oberflächenbehandlung durch Bürsten und Sandstrahlen erfordert, gefolgt von einer elektrochemischen Oxidation der Aluminiumoberfläche.
- Guter Korrosionswiderstand, sehr hohe Oberflächenhärte. Für einen vergrößerten Abnutzungswiderstand in Verbindung mit der normalen Hartanodisierung wurde die innere Oberflächenrauigkeit um 40% reduziert, dies ergibt eine geringere Reibung in Verbindung mit einer höheren Dichtungslanglebigkeit.

Geeignet für:

allgemeine Industrie

Test Zertifikate:

Salzsprühtest: Nr. SAC/655/98

Kesternichtest: Nr. SAC/299/98

Nicht empfohlen für:

Natronlauge, alle starken Säuren und basischen Lösungen

Zulassungen:

Schiffahrtzulassung: DET NORSKE Nr. P-12465

GOST: Nr. 7435773, PPC 00-26447

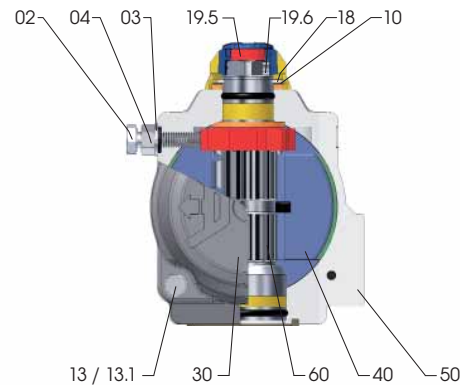
Teile und Beschichtung:

Teil Nr.	Anzahl / Bemerkung	Beschreibung	Werkstoff	Beschichtung	Schichtd. µ	Farbe
02	2 nicht für DRSC00010U	Einstellschraube	Edelstahl A2 70 (ISO 3506)	/	/	/
03	2 nicht für DRSC00010U	Unterlegscheibe	Edelstahl A2 (ISO 3506)	/	/	/
04	2 nicht für DRSC00010U	Kontermutter	Edelstahl A2 70 (ISO 3506)	/	/	/
10	1 für DRSC00010U - DRSC10000U	Stützscheibe	Edelstahl AISI 304	/	/	/
13	8/12/16 für DRSC00010U - DRSC05000U	Deckelschraube	Edelstahl A2 70 (ISO 3506)	/	/	/
13.1	16 nur für DRSC10000U	Unterlegscheibe	Edelstahl A2 70 (ISO 3506)	/	/	/
18	1 für DRSC00010U - DRSC10000U	Sicherungsring	Federstahl	E.N.P.	/	/
19.5	1 nicht f. DRSC00010U-DRSC00030U	Wellenadapter	stranggepr. AL - legierung	anodisiert	45 - 50	/
19.6	1 nicht f. DRSC00010U-DRSC00030U	Madenschraube	Edelstahl A2 70 (ISO 3506)	/	/	/
30	2 für DRSC00010U - DRSC05000U	Deckel	Anodisierte und beschichtete Druckguss - AL - Legierung	anodisiert + • 1. Polyesterschicht	15 - 20 80 - 90	RAL 9007
	nur für DRSC10000U		Aluminiumgusslegierung			
40	2 für DRSC00010U - DRSC05000U	Kolben	Anodisierte und beschichtete Druckguss - AL - Legierung	anodisiert	10 - 15	schwarz
	nur für DRSC10000U		Aluminiumgusslegierung			
50	1 für DRSC00010U - DRSC04000U	Gehäuse	stranggepr. AL - legierung	anodisiert + • 1. Grundierung • 2. Epoxid • 3. Polyurethan	15 - 20 30 - 50 30 - 40 40 - 50	RAL 9007
	für DRSC05000U - DRSC10000U		Aluminiumgusslegierung			
60	1 für DRSC00015U - DRSC05000U	Welle	Stahl	E.N.P.	20 - 25	/
	für DRSC00010U + DRSC10000U		stranggepr. AL - legierung			

Bemerkung: alle weiteren relevanten Daten entnehmen Sie dem technischen Datenblatt der jeweiligen Antriebsgröße



Beschichtungsspezifikationen für Antriebe der Version B



Eigenschaften:

- Das Gehäuse ist außen und innen hart anodisiert und zusätzlich mit PTFE beschichtet. Diese Beschichtung ist verschleißfest und im leicht sauren oder basischen Bereich beständig.
- Die Deckel sind anodisiert und mit einem zusätzlichen hellgrauen Polyesterüberzug versehen.
- Die Hartanodisierung wird durch ein Spezialverfahren, eine spezielle Oberflächenbehandlung gefolgt von einer elektrochemischen Oxidation der Aluminiumoberfläche, hergestellt. Zudem wird das Gehäuse mit PTFE beschichtet.
- Optimaler Korrosionswiderstand, sehr hohe Oberflächenhärte, höchste chemische Widerstandsfähigkeit, PTFE besitzt großen Temperatureinsatzbereich. Deckel Polyesterbeschichtet, dadurch kostengünstiger als die D-Version.

Geeignet für:

allgemeine Industrie, Natronlauge in geringer Konzentration.

Nicht empfohlen für:

Chlor, Schwefelsäure, salzhaltige Umgebung, Salpetersäure

Test Zertifikate:

Salzsprühtest: Nr. SAC/656/98
Kesternichtest: Nr. SAC/300/98

Zulassungen:

Schiffahrtzulassung: DET NORSE Nr. P-12465
GOST: Nr. 7435773, PPC 00-26447

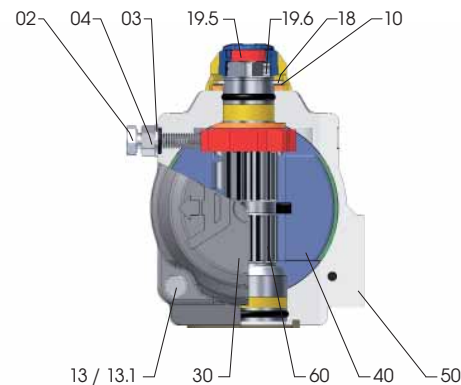
Teile und Beschichtung:

Teil Nr.	Anzahl / Bemerkung	Beschreibung	Werkstoff	Beschichtung	Schichtd. µ	Farbe
02	2 nicht für DRSC00010U	Einstellschraube	Edelstahl A2 70 (ISO 3506)	/	/	/
03	2 nicht für DRSC00010U	Unterlegscheibe	Edelstahl A2 (ISO 3506)	/	/	/
04	2 nicht für DRSC00010U	Kontermutter	Edelstahl A2 70 (ISO 3506)	/	/	/
10	1 für DRSC00010U - DRSC10000U	Stützscheibe	Edelstahl AISI 304	/	/	/
13	8/12/16 für DRSC00010U - DRSC05000U	Deckelschraube	Edelstahl A2 70 (ISO 3506)	/	/	/
13.1	16 nur für DRSC10000U	Unterlegscheibe	Edelstahl A2 70 (ISO 3506)	/	/	/
18	1 für DRSC00010U - DRSC10000U	Sicherungsring	Federstahl	E.N.P.	/	/
19.5	1 nicht f. DRSC00010U-DRSC00030U	Wellenadapter	stranggepr. AL - legierung	anodisiert	45 - 50	/
19.6	1 nicht f. DRSC00010U-DRSC00030U	Madenschraube	Edelstahl A2 70 (ISO 3506)	/	/	/
30	2 für DRSC00010U - DRSC05000U nur für DRSC10000U	Deckel	Anodisierte und beschichtete Druckguss - AL - Legierung Aluminiumgusslegierung	anodisiert + • 1. Polyesterschicht	15 - 20 80 - 90	RAL 9007
40	2 für DRSC00010U - DRSC05000U nur für DRSC10000U	Kolben	Anodisierte und beschichtete Druckguss - AL - Legierung Aluminiumgusslegierung	anodisiert	10 - 15	schwarz
50	1 für DRSC00010U - DRSC04000U für DRSC05000U - DRSC10000U	Gehäuse	stranggepr. AL - legierung Aluminiumgusslegierung	anodisiert + • 1. PTFE-beschicht. anodisiert + • 1. PTFE-beschicht.	25 25 - 35 15 - 20 50 - 60	hellgrau
60	1 für DRSC00015U - DRSC05000U für DRSC00010U + DRSC10000U	Welle	Stahl stranggepr. AL - legierung	E.N.P. anodisiert	20 - 25 25 - 30	/ /

Bemerkung: alle weiteren relevanten Daten entnehmen Sie dem technischen Datenblatt der jeweiligen Antriebsgröße



Beschichtungsspezifikationen für Antriebe der Version D



Eigenschaften:

- Das Gehäuse ist außen und innen hart anodisiert und zusätzlich mit PTFE beschichtet. Diese Beschichtung ist im sauren oder basischen Bereich beständig.
- Die Deckel sind anodisiert und ebenfalls mit einer PTFE-Schicht überzogen.
- Die Hartanodisierung wird durch ein Spezialverfahren, eine spezielle Oberflächenbehandlung gefolgt von einer elektrochemischen Oxidation der Aluminiumoberfläche, hergestellt. Zudem wird das Gehäuse mit PTFE beschichtet.
- Optimaler Korrosionswiderstand, höchste chemische Widerstandsfähigkeit, PTFE besitzt großen Temperatureinsatzbereich. In Verbindung mit der normalen Hartanodisierung wurde die innere Oberflächenrauigkeit um 40% reduziert.

Geeignet für:

allgemeine Industrie, saure oder basische Lösungen in geringer Konzentration

Test Zertifikate:

Salzsprühtest: Nr. SAC/890/96
Kesternichttest: Nr. SAC/896/96

Nicht empfohlen für:

Salpetersäure und alle Farblösungsmittel

Zulassungen:

Schiffahrtszulassung: DET NORSKE Nr. P-12465
GOST: Nr. 7435773, PPC 00-26447

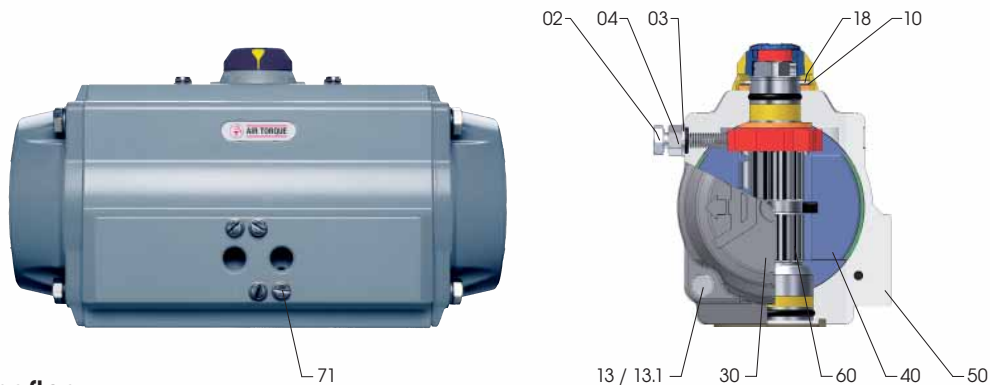
Teile und Beschichtung:

Teil Nr.	Anzahl / Bemerkung	Beschreibung	Werkstoff	Beschichtung	Schichtd. µ	Farbe
02	2 nicht für DRSC00010U	Einstellschraube	Edelstahl A2 70 (ISO 3506)	/	/	/
03	2 nicht für DRSC00010U	Unterlegscheibe	Edelstahl A2 (ISO 3506)	/	/	/
04	2 nicht für DRSC00010U	Kontermutter	Edelstahl A2 70 (ISO 3506)	/	/	/
10	1 für DRSC00010U - DRSC10000U	Stützscheibe	Edelstahl AISI 304	/	/	/
13	8/12/16 für DRSC00010U - DRSC05000U	Deckelschraube	Edelstahl A2 70 (ISO 3506)	/	/	/
13.1	16 nur für DRSC10000U	Unterlegscheibe	Edelstahl A2 70 (ISO 3506)	/	/	/
18	1 für DRSC00010U - DRSC10000U	Sicherungsring	Federstahl	E.N.P.	/	/
19.5	1 nicht f. DRSC00010U-DRSC00030U	Wellenadapter	stranggepr. AL - legierung	anodisiert	45 - 50	/
19.6	1 nicht f. DRSC00010U-DRSC00030U	Madenschraube	Edelstahl A2 70 (ISO 3506)	/	/	/
30	2 für DRSC00010U - DRSC05000U	Deckel	Anodisierte und beschichtete Druckguss - AL - Legierung	anodisiert + • 1. PTFE-beschicht.	15 - 20 25 - 35	hellgrau
	nur für DRSC10000U		Aluminiumgusslegierung	anodisiert + • 1. PTFE-beschicht.	15 - 20 50 - 60	
40	2 für DRSC00010U - DRSC05000U	Kolben	Anodisierte und beschichtete Druckguss - AL - Legierung	anodisiert	10 - 15	schwarz
	nur für DRSC10000U		Aluminiumgusslegierung			
50	1 für DRSC00010U - DRSC04000U	Gehäuse	stranggepr. AL - legierung	anodisiert + • 1. PTFE-beschicht.	25 25 - 35	hellgrau
	für DRSC05000U - DRSC10000U		Aluminiumgusslegierung	anodisiert + • 1. PTFE-beschicht.	15 - 20 50 - 60	
60	1 für DRSC00015U - DRSC05000U	Welle	Stahl	E.N.P.	20 - 25	/
	für DRSC00010U + DRSC10000U		stranggepr. AL - legierung	anodisiert	25 - 30	/

Bemerkung: alle weiteren relevanten Daten entnehmen Sie dem technischen Datenblatt der jeweiligen Antriebsgröße



Beschichtungsspezifikationen für Antriebe der Version E



Eigenschaften:

- Das Gehäuse ist außen und innen hart anodisiert und zusätzlich mit PTFE beschichtet. Diese Beschichtung ist im sauren, basischen oder Seewasser-Bereich beständig.
- Die Deckel sind anodisiert und ebenfalls mit einer PTFE-Schicht überzogen.
- Die Welle ist aus Edelstahl
- Die Hartanodisierung wird durch ein Spezialverfahren, eine spezielle Oberflächenbehandlung gefolgt von einer elektrochemischen Oxidation der Aluminiumoberfläche, hergestellt. Zudem wird das Gehäuse mit PTFE beschichtet.
- Optimaler Korrosionswiderstand, höchste chemische Widerstandsfähigkeit, Durch Edelstahlwelle optimale chemische Widerstandsfähigkeit.

Geeignet für:

durch S.S. Welle guter Widerstand gegen starke Umwelteinflüsse, ebenso gegen starke saure und basische Konzentrationen

Test Zertifikate:

Salzsprühtest: Nr. SAC/886/96
Kesternichttest: Nr. SAC/897/96

Zulassungen:

Schiffahrtszulassung: DET NORSKE Nr. P-12465
GOST: Nr. 7435773, PPC 00-26447

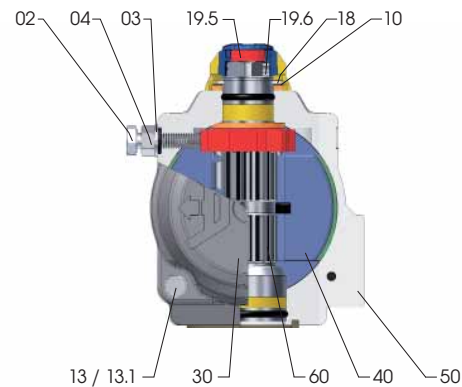
Teile und Beschichtung:

Teil Nr.	Anzahl / Bemerkung	Beschreibung	Werkstoff	Beschichtung	Schichtd. μ	Farbe	
02	2	nicht für DRSC00010U	Einstellschraube	Edelstahl A2 70 (ISO 3506)	/	/	
03	2	nicht für DRSC00010U	Unterlegscheibe	Edelstahl A2 (ISO 3506)	/	/	
04	2	nicht für DRSC00010U	Kontermutter	Edelstahl A2 70 (ISO 3506)	/	/	
10	1	für DRSC00010U - DRSC10000U	Stützscheibe	Edelstahl AISI 304	/	/	
13	8/12/16	für DRSC00010U - DRSC05000U	Deckelschraube	Edelstahl A2 70 (ISO 3506)	/	/	
13.1	16	nur für DRSC10000U	Unterlegscheibe	Edelstahl A2 70 (ISO 3506)	/	/	
18	1	für DRSC00010U - DRSC10000U	Sicherungsring	Edelstahl AISI 302	/	/	
30	2	für DRSC00010U - DRSC05000U	Deckel	Anodisierte und beschichtete Druckguss - AL - Legierung	anodisiert + • 1. PTFE-beschicht.	15 - 20 25 - 35	hellgrau
		nur für DRSC10000U		Aluminiumgusslegierung	anodisiert + • 1. PTFE-beschicht.	15 - 20 50 - 60	
40	2	für DRSC00010U - DRSC05000U	Kolben	Anodisierte und beschichtete Druckguss - AL - Legierung	anodisiert	10 - 15	schwarz
		nur für DRSC10000U		Aluminiumgusslegierung			
50	1	für DRSC00010U - DRSC04000U	Gehäuse	stranggepr. AL - legierung	anodisiert + • 1. PTFE-beschicht.	25 25 - 35	hellgrau
		für DRSC05000U - DRSC10000U		Aluminiumgusslegierung	anodisiert + • 1. PTFE-beschicht.	15 - 20 50 - 60	
60	1	für DRSC00010U - DRSC10000U	Integralwelle	Edelstahl AISI 316 (1.4401)	E.N.P.	20 - 25	/
71	8	für DRSC00010U - DRSC01200U	Verschlusschraube	Edelstahl A2 70 (ISO 3506)	/	/	/
	10	für DRSC02000U - DRSC10000U					

Bemerkung: alle weiteren relevanten Daten entnehmen Sie dem technischen Datenblatt der jeweiligen Antriebsgröße



Beschichtungsspezifikationen für Antriebe der Version P



Eigenschaften:

- Das Gehäuse ist außen und innen durch eine Sonderanodisierung (ALODUR) geschützt. Diese besondere Beschichtung ist verschleißfest und ausgezeichnet beständig gegen die verschiedensten aggressiven Medien wie z.B. Lösungsmitteldämpfe u.ä..
- Die Deckel sind anodisiert
- Das ALODUR ist eine Spezialbeschichtungsverfahren, das in Verbindung mit einer elektrochemischen Reaktion des AL- Grundmaterials erzeugt wird. Diese ALODUR-Schicht wird in zwei unterschiedlichen Beschichtungsverfahren erzeugt.
- Vergleichbar gute Oberflächenhärte wie bei Hartanodisierung. Dadurch hohe Lebensdauer. Sehr guter Korrosionswiderstand in industrieller und salzhaltiger Umgebung. Durch die geringere Schichtdicke gegenüber der Hartanodisierung ergibt sich eine geringere Reibung in Verbindung mit einer höheren Dichtungslanglebigkeit.

Geeignet für:

allgemeine Industrie, salzhaltige Umgebung

Nicht empfohlen für:

Chlor, Schwefelsäure, Salpetersäure

Test Zertifikate:

Salzsprühtest: Nr. SAC/304/98

Kesternichtest: Nr. SAC/301/98

Zulassungen:

Schiffahrtszulassung: DET NORSKE Nr. P-12465

GOST: Nr. 7435773, PPC 00-26447

Teile und Beschichtung:

Teil Nr.	Anzahl / Bemerkung	Beschreibung	Werkstoff	Beschichtung	Schichtd. µ	Farbe
02	2	nicht für DRSC00010U	Einstellschraube	Edelstahl A2 70 (ISO 3506)	/	/
03	2	nicht für DRSC00010U	Unterlegscheibe	Edelstahl A2 (ISO 3506)	/	/
04	2	nicht für DRSC00010U	Kontermutter	Edelstahl A2 70 (ISO 3506)	/	/
10	1	für DRSC00010U - DRSC10000U	Stützscheibe	Edelstahl AISI 304	/	/
13	8/12/16	für DRSC00010U - DRSC05000U	Deckelschraube	Edelstahl A2 70 (ISO 3506)	/	/
13.1	16	nur für DRSC10000U	Unterlegscheibe	Edelstahl A2 70 (ISO 3506)	/	/
18	1	für DRSC00010U - DRSC10000U	Sicherungsring	Federstahl	E.N.P.	/
19.5	1	nicht f. DRSC00010U-DRSC00030U	Wellenadapter	stranggepr. AL - legierung	anodisiert	45 - 50
19.6	1	nicht f. DRSC00010U-DRSC00030U	Madenschraube	Edelstahl A2 70 (ISO 3506)	/	/
30	2	für DRSC00010U - DRSC05000U	Deckel	Anodisierte und beschichtete Druckguss - AL - Legierung	anodisiert	15 - 20
		nur für DRSC10000U		Aluminiumgusslegierung		
40	2	für DRSC00010U - DRSC05000U	Kolben	Anodisierte und beschichtete Druckguss - AL - Legierung	anodisiert	10 - 15
		nur für DRSC10000U		Aluminiumgusslegierung		
50	1	für DRSC00010U - DRSC04000U	Gehäuse	stranggepr. AL - legierung	anodisiert	20 - 30
		für DRSC05000U - DRSC10000U		Aluminiumgusslegierung		15 - 20
60	1	für DRSC00015U - DRSC05000U	Welle	Stahl	E.N.P.	20 - 25
		für DRSC00010U + DRSC10000U		stranggepr. AL - legierung		anodisiert

Bemerkung: alle weiteren relevanten Daten entnehmen Sie dem technischen Datenblatt der jeweiligen Antriebsgröße



4. Generation

Edelsthantriebe



AIR TORQUE

PNEUMATISCHE STELLANTRIEBE

Antriebe in geschmiedetem Edelstahl

Die neuen Antriebe in geschmiedetem Edelstahl können mit Materialnachweis geliefert werden. Diese Edelstahlantriebe können durch das qualitativ hochwertige Schmiedematerial A 182 F316/ EN 10088/3 1.4401 in korrosiven Umgebungen eingesetzt werden.

Einsatzgebiete:

- Nahrungsmittelindustrie
- Pharmazeutische Industrie
- Sanitärtechnik
- Kosmetik
- Önologie
- Wasser und Seebereich
- korrosive Umgebung

Den Edelstahlantrieb gibt es in der doppeltwirkenden und einfachwirkenden Ausführung.

Optional kann der Antrieb mit polierter Oberfläche geliefert werden, vorteilhaft in der Sanitär- und pharmazeutischen Industrie.



Merkmale und Vorteile

Die neue Reihe der Edelstahlantriebe bietet eine Menge innovativer Konstruktionsmerkmale und Vorteile, wie z.B.:

- hohe Leistung
- Übereinstimmung mit den weltweit neuesten Spezifikationen
- einfaches, kompaktes und modernes Gehäuse zur Vermeidung von Hohlraumverschmutzungs- und korrosiver Ablagerungsgefahr
- Namur Luftanschluss zur einfachen Montage von Magnetventilen
- Namuranschluss an Oberseite, zur einfachen Zusatzinstallation
- Übereinstimmung mit den neuesten Normen: ISO 5211 and DIN 3337
- Zwei getrennte externe Endlageneinstellungen von $\pm 4^\circ$ in beiden (offen und geschlossen) Stellungen
- Integralwelle aus S.S. 316
- Doppelkolben Prinzip für kompakte Abmaße, symmetrische Montageposition, hohe Lebensdauer und schnelle Schaltung. Änderung der Drehrichtung kann vor Ort leicht durch Drehung der Kolben erreicht werden
- Modular einsetzbare, vorgespannte Federpatronen. Beschichtete Federn, für größere Sicherheit und Korrosionsbeständigkeit

OPTIONEN

1. Polierte Oberfläche z.B. für Sanitär- und Pharmazeutische Anwendungen
2. Kolben und Federpakete in Edelstahl
3. Maximaler Steuerdruck bis 15 bar, bei Verwendung von Edelstahlkolben

Abmaße und Auslegungsdetails s. Kapitel 5, Seite 0524

Air Torque GmbH

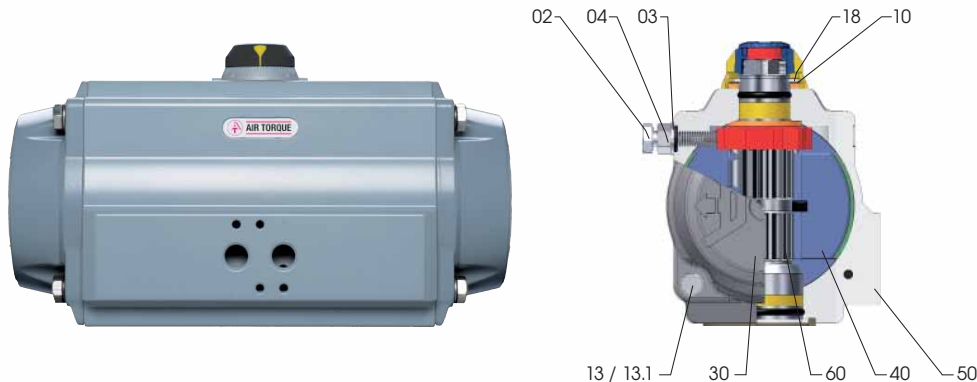
Im Katzentach 16-18 · DE - 76275 Ettlingen
Tel.: +49 (0)7243 59 34-0 · Fax : +49 (0)7243 59 34-34
info@airtorque.de · www.airtorque.de

Alle Rechte vorbehalten. Stand 11.2010.
Irrtum und Änderungen vorbehalten.
Alle früheren Datenblätter sind hiermit ungültig.

Edelsthantriebe
0306



Beschichtungsspezifikationen für Antriebe der Version EC



Eigenschaften:

- Gehäuse innen und außen durch eine Sonderanodisierung (ALODUR) geschützt und zusätzlich dazu Epoxid-beschichtet.
- Deckel anodisiert und anschließend Epoxid-beschichtet.
- Das ALODUR ist ein Spezialbeschichtungsverfahren, das in Verbindung mit einer elektrochemischen Reaktion des AL - Grundmaterials erzeugt wird.
- Guter Korrosionswiderstand durch EPOXID-Beschichtung. Gehäuse und Deckel werden separat beschichtet (Instandhaltung). In Verbindung mit der normalen Hartanodisierung wurde die innere Oberflächenrauigkeit um 40% reduziert, dies ergibt eine geringere Reibung in Verbindung mit einer höheren Dichtungslanglebigkeit.

Geeignet für:

allgemeine Industrie, saure oder basische Lösungen in geringer Konzentration

Nicht empfohlen für:

Salpetersäure, einige Lösungsmittel

Test Zertifikate:

Salzsprühtest: Nr. SAC/892/96
Kesternichttest: Nr. SAC/895/96

Zulassungen:

Schiffahrtzulassung: DET NORSE Nr. P-12465
GOST: Nr. 7435773, PPC 00-26447

Teile und Beschichtung

Teil Nr.	Anzahl / Bemerkung	Beschreibung	Werkstoff	Beschichtung	Schichtd. μ	Farbe
02	2	nicht für DRSC00010U	Einstellschraube	Edelstahl A4 70 (ISO 3506)	-	-
03	2	nicht für DRSC00010U	Unterlegscheibe	Edelstahl A4 (ISO 3506)	-	-
04	2	nicht für DRSC00010U	Kontermutter	Edelstahl A4 70 (ISO 3506)	-	-
10	1	für DRSC00010U - DRSC05000U	Stützscheibe	Edelstahl AISI 304	-	-
13	8/12/16	für DRSC00010U - DRSC05000U	Deckelschraube	Edelstahl A4 70 (ISO 3506)	-	-
13.1	16	nur für DRSC10000U	Unterlegscheibe	Edelstahl A4 70 (ISO 3506)	-	-
18	1	für DRSC00010U - DRSC10000U	Sicherungsring	Edelstahl AISI 302	-	-
30	2	für DRSC00010U - DRSC05000U nur für DRSC10000U	Deckel	Anodisierte und beschichtete Druckguss - AL - Legierung Aluminiumgusslegierung	anodisiert + • 1. Grundierung • 2. Epoxid	30 - 40 30 - 40 RAL7046
40	2	für DRSC00010U - DRSC05000U nur für DRSC10000U	Kolben	Anodisierte und beschichtete Druckguss - AL - Legierung Aluminiumgusslegierung	anodisiert	10 - 15 schwarz
50	1	für DRSC00010U - DRSC04000U für DRSC05000U - DRSC10000U	Gehäuse	stranggepresste Aluminiumlegierung Aluminiumgusslegierung	anodisiert + • 1. Grundierung • 2. Epoxid anodisiert + • 1. Grundierung • 2. Epoxid	25 5 - 10 40 - 70 15 - 20 30 - 40 40 - 60 RAL7046
60	1	für DRSC00010U - DRSC10000U	Welle	Edelstahl AISI 316 (1.4401)	E.N.P.	20 - 25 -

Bemerkung: Alle weiteren Daten finden Sie im technischen Datenblatt der jeweiligen Antriebsgröße



Oberflächenschutz und Einsatzmöglichkeiten

Darstellung	Typ	Teile und Beschichtung				geeignet für
		Gehäuse	Deckel	Welle	Kolben	
	A	ALODUR	anodisiert + Polyester Besch.	chemisch vernickelt ENP	anodisiert	allgemeine Industrie
	Schichtdicke Farbe	30 - 35 µm silbergrau	80 - 90 µm hellgrau	25 - 30 µm	15 - 20 µm schwarz	
	B	ALODUR + PTFE Beschichtung	anodisiert + Polyester Besch.	chemisch vernickelt ENP	anodisiert	allg. Industrie, saure/basische Lösungen in ger. Konzentr.
	Schichtdicke Farbe	30-35/25-30 µm hellgrau	80 - 90 µm hellgrau, Ral 9007	25 - 30 µm	15 - 20 µm schwarz	
	D	ALODUR + PTFE-Beschicht.	anodisiert + PTFE-Beschicht.	chemisch vernickelt ENP	anodisiert	aggressive Umgebung, saure/basische Lösungen
	Schichtdicke Farbe	30-35/25-30 µm hellgrau	80 - 90 µm hellgrau	25 - 30 µm	15 - 20 µm schwarz	
	E	ALODUR + PTFE-Beschicht.	anodisiert + PTFE-Beschicht.	Edelstahl	anodisiert	saure oder basische Lösungen, Seewasser
	Schichtdicke Farbe	30-35/25-30 µm hellgrau	80 - 90 µm grau		15 - 20 µm schwarz	
	P	ALODUR	anodisiert	chemisch vernickelt ENP	anodisiert	Prozeß-industrie, lösungsmittel-fest
	Schichtdicke Farbe	30-35 µm dunkelgrausilber	30 - 35 µm dunkelgrau	25 - 30 µm	15 - 20 µm schwarz	
	EC	ALODUR+ EPOXID	anodisiert + EPOXID	Edelstahl	anodisiert	allg. Industrie, saure/basische Lösungen in ger. Konzentr.
	Schichtdicke Farbe	80-95 µm blaugrau	80 - 95 µm blaugrau		15 - 20 µm schwarz	

DR/SC 00010U nur in den Varianten A, B oder P lieferbar

Einsatzbedingungen

Steuermedium	Temperaturbereich je nach Ausführung	max. Druck	Drehwinkel
gefilterte, trockene oder geölte Druckluft, nicht korrosive Medien, $T_p \leq -20^\circ\text{C}$ (T_p mind. $10^\circ\text{C} < T_u$), Partikelgröße $< 30 \mu\text{m}$	Standard	8 bar	$\pm 20^\circ$ einstellbar
	Extra-Tiefemperatur		-40°C bis $+80^\circ\text{C}$
	Hochtemperatur		-55°C bis $+80^\circ\text{C}$ -15°C bis $+150^\circ\text{C}$

DR	Drehmomenttabelle für doppelwirkende Antriebe in Nm												
	2,5bar	3bar	3,5bar	4bar	4,2 bar	4,5bar	5bar	5,5bar	6bar	6,5bar	7bar	7,5bar	8bar
00010U	6,0	7,2	8,4	9,6	10,1	10,8	12,0	13,2	14,4	15,6	16,8	18,0	19,1
00015U	8,3	10	11,6	13,3	14	15	16,6	18,3	19,9	21,6	23,3	24,9	26,6
00030U	14,7	17,6	20,5	23,5	24,6	26,4	29,3	32	35,2	38,1	41	44	46,9
00060U	29,1	34,9	40,7	46,5	48,9	52,4	58,2	64	69,8	75,6	81,4	87,3	93,1
00100U	45,8	54,9	64,1	73,2	76,9	82,4	91,5	101	110	120	128	138	146
00150U	66,5	79,8	93,1	106	112	120	133	146	160	173	186	199	213
00220U	107	129	150	172	181	193	215	236	258	279	301	322	344
00300U	138	166	194	222	233	249	277	305	332	360	388	415	443
00450U	217	261	304	348	365	391	435	478	522	565	609	652	696
00600U	284	340	397	454	477	511	567	624	681	737	794	851	908
00900U	383	459	536	613	643	689	766	842	919	996	1072	1149	1225
01200U	532	638	745	851	893	957	1064	1170	1276	1383	1489	1595	1702
02000U	893	1072	1251	1430	1501	1608	1787	1966	2144	2318	2502	2684	2859
03000U	1297	1556	1815	2075	2179	2334	2594	2853	3112	3372	3631	3890	4150
04000U	1795	2154	2513	2872	3015	3231	3590	3949	4308	4667	5026	5400	5744
05000U	2252	2703	3153	3604	3784	4054	4504	4955	5405	5855	6306	6756	7207
10000U	4169	5003	5837	6671	7005	7505	8339	9173	10007	10841	11674		

Auslegungsbeispiel DR900 bei 5,5bar Steuerdruck -> 842Nm Drehmoment

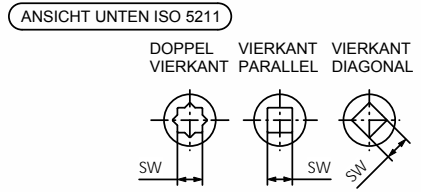
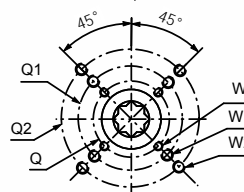
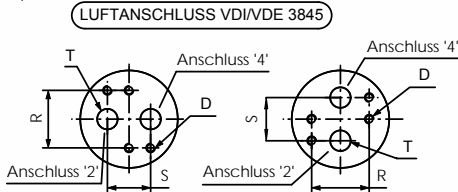
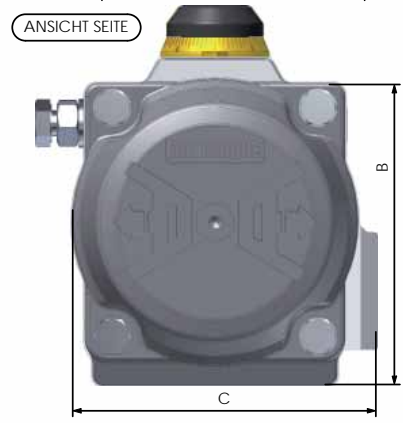
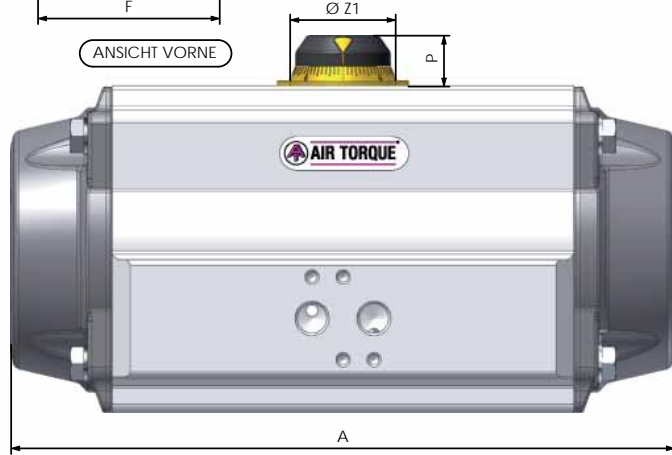
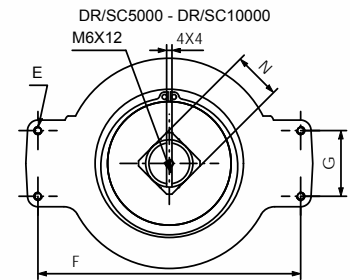
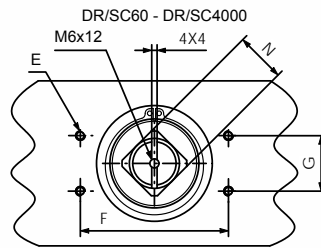
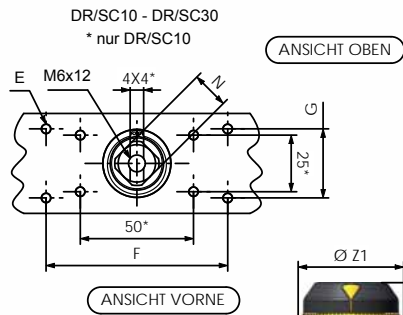


EDITION 2010
Drehmomente
DR/SC00015U-10000U



AIR TORQUE
PNEUMATISCHE STELLANTRIEBE

SC	F/S	2,5bar		3bar		3,5bar		4bar		4,2bar		Federm.		F/S	4,2bar		4,5bar		5bar		5,5bar		6bar		8bar		Federm.	
		0° 90°		0° 90°		0° 90°		0° 90°		0° 90°		90° 0°			0° 90°		0° 90°		0° 90°		0° 90°		0° 90°		0° 90°		90° 0°	
		0°	90°	0°	90°	0°	90°	0°	90°	0°	90°	0°	90°		90°	0°	0°	90°	0°	90°	0°	90°	0°	90°	0°	90°	0°	90°
00015	S1	5,0	3,0	7,0	4,7	8,0	6,3	10,0	8,0	10,7	8,7	5,3	3,3	S4	7,6	5,8	9,7	6,4	11,3	8,1	13,0	9,8	14,7	11,4	20,6	17,0	8,5	5,3
	S2	4,0	1,9	6,0	3,6	7,7	5,3	9,3	6,9	10,0	7,6	6,4	4,0	S5	7,0	4,9	9,0	5,4	10,7	7,0	12,3	8,7	14,0	10,0	20,6	17,0	9,6	5,9
	S3			5,3	2,5	7,0	4,2	8,7	5,8	9,4	6,6	7,4	4,6	S6			8,4	4,3	10,0	6,0	11,7	7,6	13,3	9,3	20,0	16,0	10,6	6,6
	S4					6,3	3,0	8,0	5,0	8,7	5,5	8,5	5,3	S7					9,4	4,9	11,0	6,6	13,0	8,2	19,3	14,9	11,7	7,3
	S5							7,3	3,7	8,1	4,4	9,6	5,9	S8							10,4	6,0	12,0	7,2	18,7	13,8	12,8	7,9
00030	2/3	9,1	6,2	12,0	9,2	15,0	12,1	17,9	15,0	19,1	16,2	8,4	6,0	4	15,7	11,1	17,5	12,9	20,4	15,8	23,4	18,7	26,3	21,7	36,9	31,7	15,2	10,0
	3	8,0	4,5	10,9	7,5	13,9	10,4	16,8	13,3	18	14,5	10,1	7,0	4/5	14,6	9,4	16,4	11,2	19,3	14,1	22,3	17,1	25,2	20,0	35,8	30,7	16,9	11,1
	3/4			9,8	5,8	12,8	8,7	15,7	11,6	16,9	12,8	11,8	7,8	5			15,3	9,5	18,2	12,4	21,1	15,4	24,1	18,3	34,7	28,3	18,6	12,0
	4					11,6	7,0	14,6	10,0	15,7	11,1	13,5	9,0	5/6					17,1	10,8	20,0	13,7	23,0	16,6	37,4	31,0	19,2	13,3
	4/5							13,5	8,3	14,6	9,4	15,2	10,0	6					18,9	12,0	21,9	14,9	33,6	26,7	20,2	13,3		
00060	2/3	18,0	11,8	23,8	17,6	29,7	23,4	35,5	29,9	37,8	31,6	17,3	11,1	4	31,2	21,2	34,7	24,7	40,5	30,5	46,3	36,8	52,1	42,1	73,2	61,9	31,2	19,9
	3	15,8	8,3	21,6	14,1	27,5	19,9	33,3	25,8	35,6	28,1	20,8	13,3	4/5	29,0	17,7	32,5	21,2	38,3	27,0	44,1	32,8	49,9	38,6	71,0	58,5	34,6	22,1
	3/4			19,4	10,7	25,2	16,5	31,1	22,3	33,4	24,6	24,2	15,5	5			30,2	17,7	36,1	23,6	41,9	29,4	47,7	35,2	68,7	55,0	38,1	24,3
	4					23,0	13,0	28,8	18,8	31,2	21,2	27,7	17,7	5/6					33,8	20,1	39,7	25,9	45,5	31,7	66,5	51,5	41,5	26,5
	4/5							26,2	15,4	29,0	17,7	31,2	19,9	6					37,5	22,4	43,3	28,3	51,5	36,5	73,2	61,9	45,5	31,7
00100	2/3	27,4	16,9	36,6	26,0	45,7	35,2	54,9	44,3	58,5	48,0	28,9	18,3	4	47,5	30,7	53,0	36,2	62,2	45,3	71,3	54,5	80,5	63,6	113	94,5	52,0	33,0
	3	23,8	11,1	32,9	20,3	42,1	29,4	51,2	38,6	54,9	42,2	34,7	22,0	4/5	43,9	24,9	49,4	30,4	58,5	39,5	67,7	48,7	76,8	57,8	110	88,7	57,8	36,7
	3/4			29,2	14,5	38,4	23,6	47,5	32,8	51,2	36,4	40,4	25,7	5			45,7	24,6	54,8	33,8	64,0	42,9	73,1	52,1	106	82,9	63,5	40,3
	4					34,7	17,9	43,9	27,0	47,5	30,7	46,2	29,3	5/6					51,2	28,0	60,3	37,1	69,5	46,3	106	82,9	63,5	40,3
	4/5							40,2	21,2	43,9	24,9	52,0	33,0	6					56,7	31,4	65,8	40,5	102	77,1	106	82,9	63,5	40,3
00150	2/3	41,1	27,1	54,4	40,4	67,7	53,7	81,0	67,0	86,3	72,3	39,4	25,3	4	71,1	48,7	79,1	56,6	92,4	69,9	106	83,2	119	96,5	167	142	70,9	45,6
	3	36,1	19,2	49,4	32,5	62,7	45,8	76,0	59,1	81,3	64,4	47,3	30,4	4/5	66,0	40,8	74,0	48,8	87,3	62,1	101	75,3	114	88,6	167	142	70,9	45,6
	3/4			44,3	24,6	57,6	37,9	70,9	51,2	76,2	56,5	51,1	35,5	5			69,0	40,9	82,3	54,2	95,6	67,5	109	80,8	162	134	78,8	50,7
	4					52,5	30,0	65,8	43,3	71,1	48,7	65,0	40,5	5/6					77,2	46,3	90,5	59,6	104	72,9	157	126	86,7	55,7
	4/5							60,8	35,5	66,1	40,8	70,9	45,6	6					85,4	51,7	99,0	65,0	152	118	157	126	86,7	55,7
00220	2/3	66,5	41,9	87,9	63,4	109	84,9	131	106	140	115	65,5	41,0	4	115	75,7	128	88,6	149	110	171	132	192	153	270	226	118	73,8
	3	58,3	28,8	79,7	50,3	101	71,8	123	93,3	131	102	78,6	49,2	4/5	107	62,6	120	75,5	141	97,0	163	118	184	140	270	226	118	73,8
	3/4			71,5	37,2	93,0	59,0	115	80,2	123	88,8	91,7	57,4	5			111	62,0	133	83,9	154	105	176	127	262	213	131	82,0
	4					84,8	45,6	106	67,1	115	75,7	105	65,6	5/6					125	71,0	146	92,3	168	114	254	200	144	90,2
	4/5							98,1	54,0	107	62,6	118	73,8	6					138	79,0	159	101	245	187	254	200	144	90,2
00300	2/3	86,0	56,1	114	83,8	141	111	169	139	180	150	82,4	52,5	4	149	101	165	117	193	145	221	173	248	201	349	295	148	94,5
	3	75,5	39,6	103	67,3	131	95,0	159	123	170	134	98,9	63,0	4/5	138	84,3	155	101	182	129	210	156	238	184	349	295	148	94,5
	3/4			93,0	50,8	120	78,5	148	106	159	117	115	73,5	5			144	84	172	112	200	140	227	168	338	278	165	105
	4					110	62,0	138	89,7	149	101	132	84,0	5/6					161	96,0	189	123	217	151	328	262	181	116
	4/5							127	73,3	138	84,3	148	94,5	6					179	107	206	135	317	245	328	262	181	116
00450	2/3	135	88,6	179	132	222	176	265	219	283	236	129	82,4	4	233	159	260	185	303	229	347	272	390	316	547	464	232	148
	3	119	63,0	162	106	206	150	249	193	266	211	155	99	4/5	217	133	243	159	287	203	330	246	374	290	547	464	232	148
	3/4			146	80,0	189	124	233	167	250	185	180	115	5			227	134	270	177	314	221	357	264	531	438	258	165
	4					173	98,0	216	142	233	159	206	132	5/6					254	151	297	195	341	238	515	412	283	181
	4/5							200	116	217	133	232	148	6					281	169	324	213	498	386	515	412	283	181
00600	2/3	171	118	228	174	285	231	342	288	364	310	166	112	4	297	211	331	245	388	302	444	358	501	415	706	609	299	202
	3	149	84,0	206	141	262	198	319	255	342	277	199	135	4/5	275	178	309	212	365	268	422	325	479	382	706	609	299	202
	3/4			183	108	240	165	297	221	319	244	233	157	5			286	178	343	235	400	292	456	349	683	575	332	224
	4					218	131	274	188	297	211	266	180	5/6					320	202	377	259	434	315	661	542	365	247
	4/5							252	155	275	178	299	202	6					355	225	411	282	638	509	661	542</		



Typ	00010		00015		00030		00060		00100		00150		00220		00300		00450		00600		00900		01200		02000		03000		04000		05000		10000	
	DR/SC	DR/SC	DR/SC	DR/SC	DR/SC	DR/SC	DR/SC	DR/SC	DR/SC	DR/SC	DR/SC	DR/SC	DR/SC	DR/SC	DR/SC	DR/SC	DR/SC	DR/SC	DR/SC	DR/SC	DR/SC	DR/SC	DR/SC	DR/SC	DR/SC	DR/SC	DR/SC	DR/SC	DR/SC	DR/SC	DR/SC	DR/SC		
DR Nm*	15	20	35	70	110	160	258	332	522	681	919	1276	2144	3112	4308	5405	10007																	
SC Nm*	5	8	13	27	44	61	99	126	198	269	379	510	865	1309	1688	2207	4067																	
ISO Flansch	F04	F04	F05-F7	F05-07	F05-07	F07-10	F07-10	F07-10	F10-12	F10-12	(F12)F14	(F12)F14	(F14)F16	(F14)F16	F16(F25)	F16-25	F16-25-30																	
SW x l min	11 x 12	11 x 12	14 x 16	14 x 18	17 x 19	17 x 24	22 x 30	22 x 34	27 x 39	27 x 40	36 x 39	36 x 40	46 x 63	46 x 51	46 x 51	55 x 60	75 x 80																	
T-ISO228	1/8"	1/8"	1/8"	1/8"	1/8"	1/4"	1/4"	1/4"	1/4"	1/4"	1/4"	1/4"	3/8"	1/2"	1/2"	1/2"	1/2"																	
A	118	136	153,5	203,5	241	259	304	333	394,5	422,5	474	528	605	710	812	876	950																	
B	66	69	85	102	115	127	145	157	177	196	220,5	245	298,5	330	383	410	518																	
C	62	72	84,5	93	106	118,5	136	146,5	166	181	200	221,5	262	330	371	418	528																	
D	M5x8	M5x8	M5x8	M5x8	M5x8	M5x8	M5x8	M5x8	M5x8	M5x8	M5x8	M5x8	M6x10	M6x10	M6x10	M6x10	M6x10																	
E	M5x8	M5x8	M5x8	M5x8	M5x8	M5x8	M5x8	M5x8	M5x8	M5x8	M5x8	M5x8	M5x8	M5x8	M5x8	M5x8	M6x10																	
F	80	80	80	80	80	80	80	80	80	80	130	130	130	130	130	130	200																	
G	30	30	30	30	30	30	30	30	30	30	30	30	30	30	30	30	50																	
N	11	11	11	17	17	17	27	27	27	27	36	36	36	36	36	36	80																	
P	15	20	20	20	20	20	30	30	30	30	50	50	50	50	50	50	80																	
Q	42	42	50	50	50	70	70	70	102	102	140	140	165	165	165	165	165																	
Q1	-	-	-	70	70	102	102	102	125	125	-	-	-	-	-	-	254																	
Q2	-	-	-	-	-	-	-	-	-	-	-	-	-	-	-	-	298																	
R	32	32	32	32	32	32	32	32	32	32	32	32	45	45	45	45	45																	
S	24	24	24	24	24	24	24	24	24	24	24	24	40	40	40	40	40																	
W	M5	M5	M6	M6	M6	M8	M8	M8	M10	M10	M16	M20	M20	M20	M20	M20	M20																	
W1	-	-	M8	M8	M8	M10	M10	M10	M12	M12	-	-	-	-	-	M16	M16																	
W2	-	-	-	-	-	-	-	-	-	-	-	-	-	-	-	-	M20																	
Z1	42	42	42	42	42	42	58	58	67,5	67,5	80	80	115	115	115	115	115																	

*Drehmoment bei 6 bar Steuerdruck, SC -> minimales Federmoment (Sicherheitsfunktion)

Zeit AUF 1)	0,15	0,2	0,2	0,25	0,25	0,3	0,3	0,35	0,4	0,5	0,5	0,6	0,7	0,8	0,9	1,1	1,2	1,4	1,5	1,7	2	2,2	2,7	3,2	3,5	4	4	4	4,5	5	6	6	7,5	8	10
Zeit ZU 1)	0,2	0,25	0,25	0,3	0,3	0,35	0,4	0,5	0,5	0,6	0,7	0,8	0,9	1,1	1,2	1,4	1,5	1,8	1,8	2,1	2,4	2,8	3,5	4	4,1	4,6	4,5	5	6	7	7	8,5	9	11	
Vol. AUF 2)	0,06	0,09	0,16	0,31	0,51	0,71	1,19	1,54	2,41	3,14	4,26	5,94	10	14,5	20	25	49																		
Vol. ZU 2)	0,1	0,15	0,26	0,49	0,78	1,11	1,8	2,34	3,78	4,92	6,89	9,46	15,2	21,38	33	40	84																		
ca. Gewicht 3)	0,75	0,9	1,0	1,1	1,6	1,7	2,7	3,1	3,7	4,3	5,2	6,1	8,0	9,3	9,8	12	14	17	18	22	24	33	34	42	53	67	74	93	123	155	127	169	170	238	

1) Sek. 2) L 3) kg

Hinweis: (A) Die o.g. Schaltzeiten der Antriebe wurden erreicht unter den folgenden Testbedingungen:

Für Typ DR/SC10 - DR/SC600: (1) Raumtemperatur, (2) Drehwinkel 90°, (3) Magnetventil mit Ø 4 mm und einer Durchflussleistung Qn 400L/min., (4) Innendurchmesser Verrohrung 8 mm, (5) Medium gefilterte Luft, (6) Steuerdruck 5,5 bar (79,75 Psi), (7) Antrieb ohne externe Belastung.

Für Typ DR/SC900 - DR/SC10000: (1) Raumtemperatur, (2) Drehwinkel 90°, (3) Magnetventil mit Ø 11 mm und einer Durchflussleistung Qn 6000L/min., (4) Innendurchmesser Verrohrung 11 mm, (5) Medium gefilterte Luft, (6) Steuerdruck 5,5 bar (79,75 Psi), (7) Antrieb ohne externe Belastung.

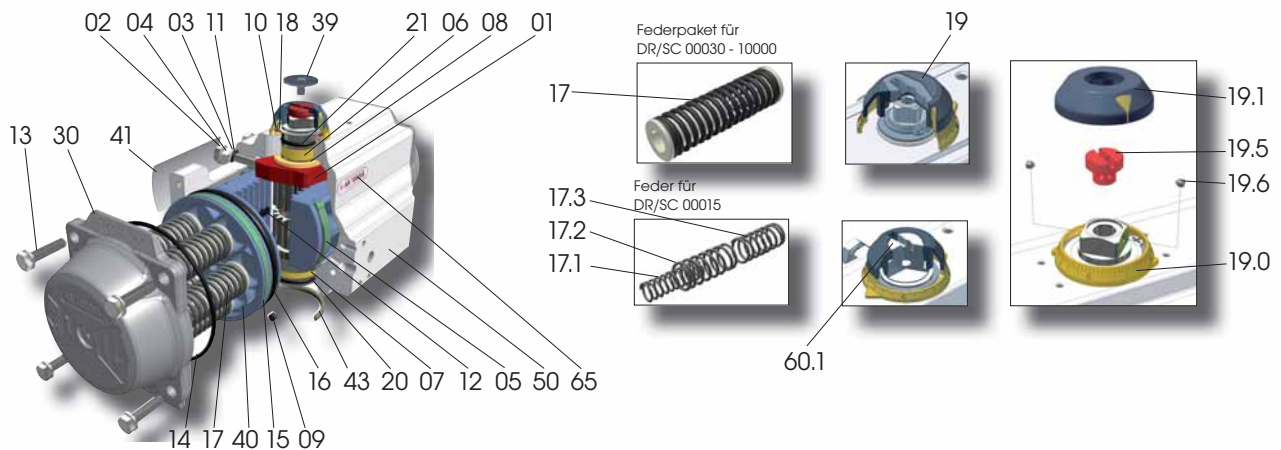
Achtung: Bei abweichenden Einsatzbedingungen können sich die Schließzeiten ändern.



EDITION 2010
Stückliste
DR/SC00015U-10000U



AIR TORQUE
PNEUMATISCHE STELLANTRIEBE

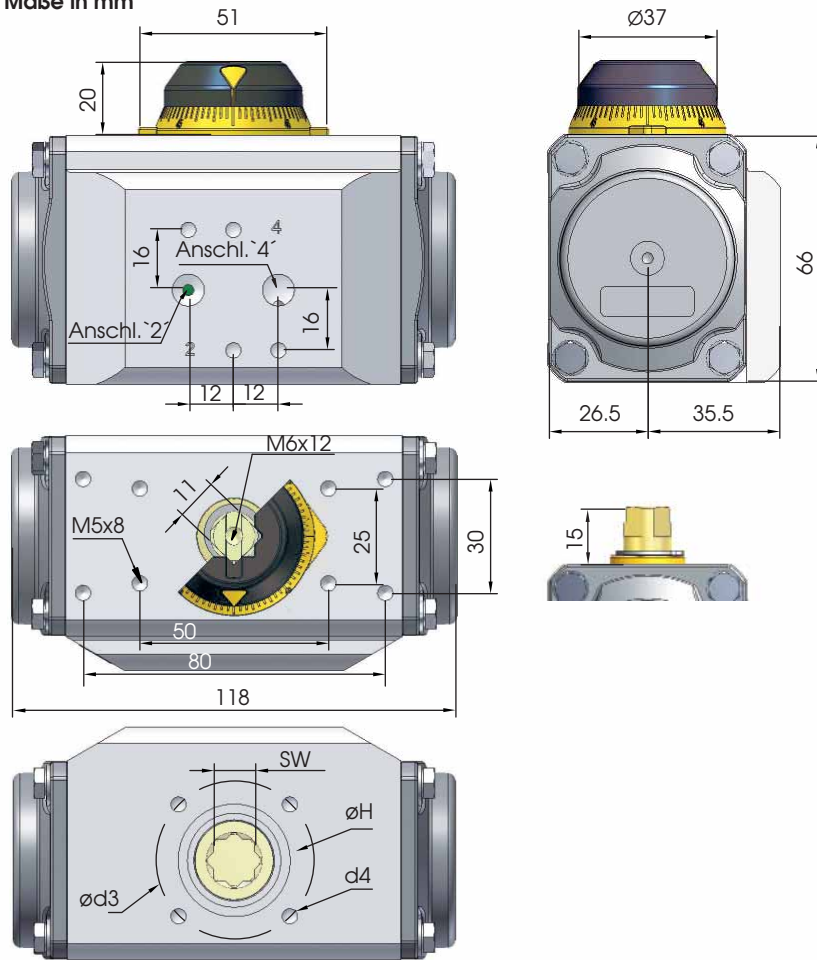


Pos.	Anzahl / Bemerkung	Beschreibung	Material
01	1	Nocke (Endlageneinstellung)	Edelstahl (für DR/SC00015U - DR/SC00150U) C-Stahl / Sphäroguss, beschichtet
02	2	Einstellschraube	Edelstahl
03	2	Unterlegscheibe	Edelstahl
04	2	Kontermutter	Edelstahl
05 ○	2	für DR/SC 10000U	Kolbenführungsbacken
	4		
06 ○	1	Wellenlagerbuchse (oben)	hochwertiger Kunststoff
07 ○	1	Wellenlagerbuchse (unten)	hochwertiger Kunststoff
08 ○	2	Anlaufscheibe	hochwertiger Kunststoff
09 ○ □	2	Luftkanalabschluss	Silikon
09.1 ○ □	2	für DR/SC 05000U - 10000U	Luftkanaldichtung
10	1	Stützscheibe	Edelstahl
11 ○ □	2	Dichtung (Einstellschraube)	M-NBR
12	2	Stützsulter	hochwertiger Kunststoff
13	8	für DR/SC 00015U - 02000U	Deckelschraube
	12	für DR/SC 03000U - 04000U	
	16	für DR/SC 05000U - 10000U	
13.1	16	für DR/SC 10000U	Unterlegscheibe (Deckelschraube)
14 ○ □	2	Deckeldichtung	M-NBR
15 ○	2	Kolbenführungsband	hochwertiger Kunststoff
16 ○ □	2	Kolbendichtung	M-NBR
17	max.12	für DR/SC 00030U - 10000U	Federpaket
17.1	max. 2	für DR/SC 00015U	Feder
17.2			Feder
17.3			Feder
18	1	Sicherungsring	SiCr Federstahl, ENP
19	1	für DR/SC 00015U - 00030U	Stellungsanzeige
19.0	1	Skalenring	hochwertiger Kunststoff
19.1	1	für DR/SC 00015U - 00030U	Stellungsanzeige
19.5	1	für DR/SC 00015U - 00030U	Wellenadapter (oben)
19.6	2	für DR/SC 00015U - 00030U	Madenschrauben (f. Wellenadapter)
20 ○ □	1	Wellendichtung (unten)	M-NBR
21 ○ □	1	Wellendichtung (oben)	M-NBR
30	2	Deckel	beschichtete Aluminium-Druckgusslegierung
			beschichtete Aluminium-Gusslegierung (DR/SC10000)
39	1	Schraube f. Stellungsanzeige	hochwertiger Kunststoff
			beschichtete Aluminium-Druckgusslegierung
40	2	Kolben	beschichtete Aluminium-Gusslegierung (DR/SC10000)
			beschichtete Aluminium-Druckgusslegierung
41	1	Typenschild	Polyester Aluminium
43	1	Zentrierung (a.A.*)	anodisierte, stranggepresste Aluminiumlegierung
50	1	Gehäuse	beschichtete, stranggepresste Aluminiumlegierung
			beschichtete Aluminium-Gusslegierung (DR/SC 05000+10000)
60	1	Welle	anodisierte, stranggepr. Alulegierung (DR/SC10000)
			Stahl, ENP
60.1	1	nicht für alle Versionen	Integralwelle
65	1	Kunststofflabel	Edelstahl, ENP
			hochwertiger Kunststoff

○ Im Ersatzteilesatz enthalten □ im O-Ring-Set enthalten *auf Anfrage

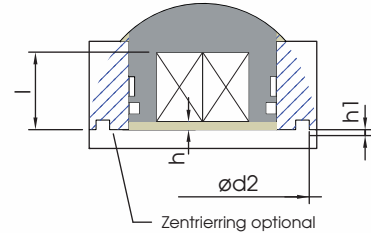


Maße in mm



ISO 5211 - verfügbare Flansche

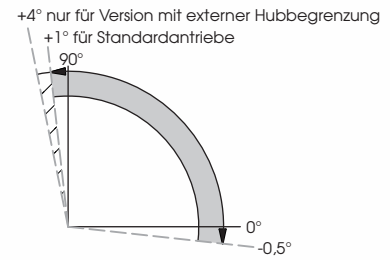
ISO 5211	Standard	optional
	F04	F03
Ø d2	30	25
Ø d3	42	36
d4	M5 x 8	M5 x 8
Ø H	30	25
SW x l min.	D	-
	DS	11 x 12
h min.	0,5	0,5
h1	1,5	2



Luft-/Zubehöranlüsse

Luftanschluss 2 und 4:	G1/8"
Zubehöranschluss:	AA 0/1

Rotation und Drehbegrenzung



Druck	Drehmoment doppelwirkend in Nm												ca. Gewicht in kg
	2,5 bar	3 bar	3,5 bar	4 bar	4,2 bar	4,5 bar	5 bar	5,5 bar	6 bar	7 bar	8 bar		
0° 90°	0° 90°	0° 90°	0° 90°	0° 90°	0° 90°	0° 90°	0° 90°	0° 90°	0° 90°	0° 90°	0° 90°	0° 90°	0,75
DR	6,0	7,2	8,4	9,6	10,1	10,8	12,0	13,2	14,4	16,8	19,1		

Druck	Drehmoment einfachwirkend in Nm												Feder- moment	ca. Gewicht in kg	
	2,5 bar	3 bar	3,5 bar	4 bar	4,2 bar	4,5 bar	5 bar	5,5 bar	6 bar	7 bar	8 bar				
0° 90°	0° 90°	0° 90°	0° 90°	0° 90°	0° 90°	0° 90°	0° 90°	0° 90°	0° 90°	0° 90°	0° 90°	0° 90°	90°	0°	0,86
Feder- set	4,3 2,9	4,7 2,4	4,9 2,0	6,1 3,2	6,6 3,7	7,3 4,4	7,8 4,0	9,0 5,2	10,2 6,4	11,8 7,2	14,1 9,5	3,1 1,7	4,8 2,6		
S 1-1													8,0 4,2	9,6 5,0	0,87
S 1-2													9,6 5,0	11,8 7,2	0,88
S 2-2													11,8 7,2	14,1 9,5	0,89
S 2-3													14,1 9,5	17,4 11,0	0,90
S 3-3													17,4 11,0	21,6 13,6	

Technische Daten

Max. Druck	Rotation (STD) (C)	Einstellung über Schraube OPTIONAL (C)	Kammer Ø (mm)	Luftvolumen (L)		Stellzeit (Sek.) (A)	
				AUF	ZU	AUF	ZU
8 bar	0° - 90°	s. Bemerkung (C)	45	0,06	0,1	D 0,15 S 0,20	D 0,20 S 0,25

Umgebungstemperatur / Temperaturvarianten

Betriebstemperatur (°C) (B)		
ST (Standard)	HT (Hochtemperatur)	LLT (Extrem Tieftemperatur)
- 40 bis + 80	- 15 bis + 150	- 55 bis + 80

(A) Die o.a. Schließzeiten des Antriebs wurden unter folgenden Testbedingungen ermittelt: (1) Raumtemperatur, (2) Drehwinkel 90°, (3) Magnetventil mit Ø 4 mm und Durchfluss Qn 400 L/min., (4) interner Ø 8 mm, (5) Medium techn. Luft, (6) Luftdruck 5,5 bar (79,75 Psi), (7) Antrieb ohne externe Belastung. **Vorsicht:** Bei abweichenden Einsatzbedingungen können sich die Schließzeiten ändern.

(B) Jede Temperaturvariante bedarf spezieller Komponenten und eines speziellen Fettes. Bitte kontaktieren Sie Air Torque.

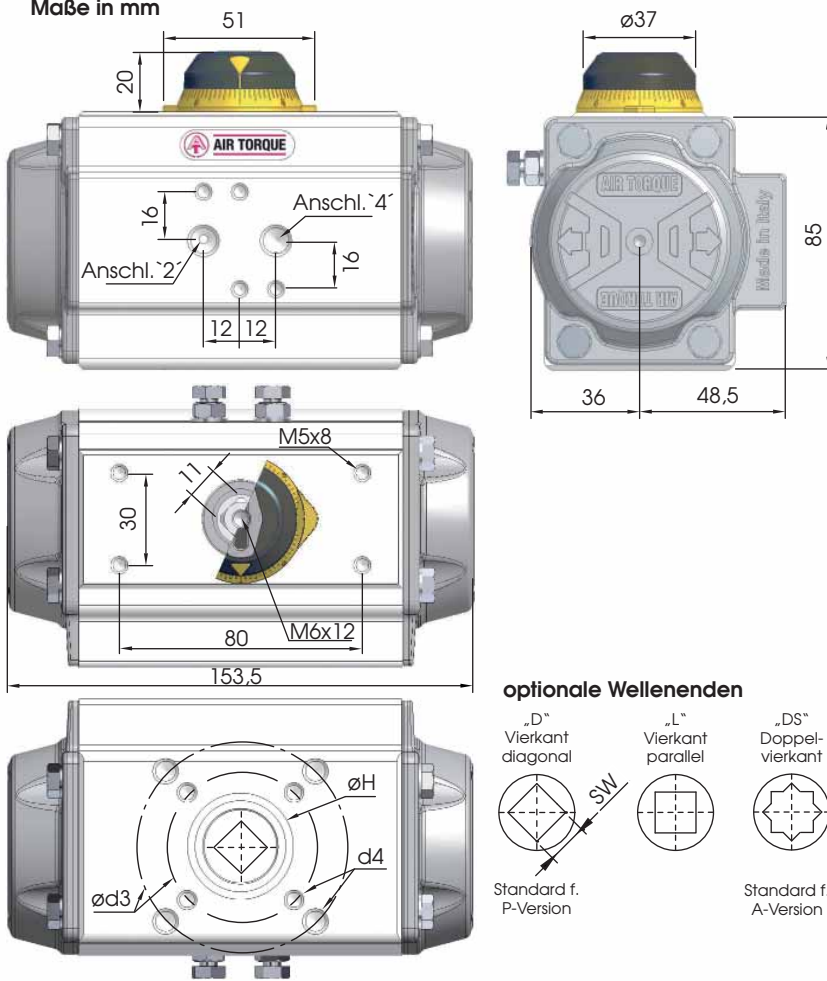
(C) Rotation für Standardantriebe: 91,5° + 1° in Offen-Stellung und -0,5° in Geschlossen-Stellung. Rotation für Antriebe mit Externer Hubbegrenzung 94,5°, 90° + 4° einstellbar in Offen-Stellung und -0,5° in Geschlossen Stellung.

Steuermedium:

Das Steuermedium muss staub- und ölfrei sein. Die maximale Partikelgröße darf 30µm nicht überschreiten (ISO 8573 Part1, Class5). Zur Vermeidung von Wasserkondensation und/oder Eisbildung (bei Arbeitstemperaturen unter 0°C), muss das Medium einen Taupunkt von -20°C oder mindestens 10°C unter der Umgebungstemperatur haben (ISO 8573 Part1, Class3).



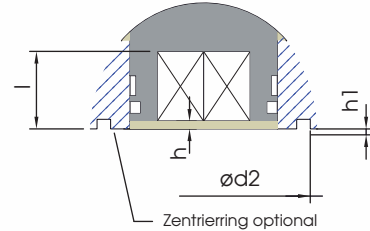
Maße in mm



ISO 5211 - verfügbare Flansche

ISO 5211	Standard		optional				
	F05 + F07	F03* + F05	F04 + F07	F05			
Ø d2	35	-	25	-	30	-	35
Ø d3	50	70	36	50	42	70	50
d4	M6x9	M8x12	M5x8	M6x9	M5x8	M8x12	M6x9
Ø H	35	-	25	-	30	-	35
SW x l	D	-	9 x 11 - 14 x 16				
min. DS	14 x 16	-	11 x 18 - 14 x 16				
h min.	0,5	0,5	0,5	0,5	0,5	0,5	0,5
h1	2	-	1,5	-	2	-	2

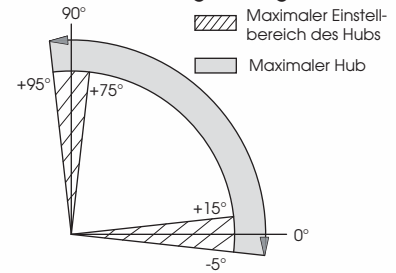
*Bitte beachten Sie für die Auswahl des Flanschanschlusses die Vorgaben der Norm ISO 5211 auf Seite 0905 unserer Bedienungs- und Wartungsanleitung



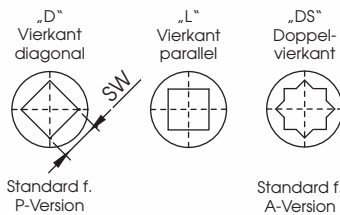
Luft-/Zubehöranlüsse

Luftanschluss 2 und 4:	G1/8"
Zubehöranschluss:	AA 1

Rotation und Drehbegrenzung



optionale Wellenenden



Druck	Drehmomente doppelwirkend und einfachwirkend in Nm												Federmoment 90° 0°	ca. Gewicht in kg
	2,5 bar 0° 90°	3 bar 0° 90°	3,5 bar 0° 90°	4 bar 0° 90°	4,2 bar 0° 90°	4,5 bar 0° 90°	5 bar 0° 90°	5,5 bar 0° 90°	6 bar 0° 90°	7 bar 0° 90°	8 bar 0° 90°	DR		
	14,7	17,6	20,5	23,5	24,6	26,4	29,3	32	35,2	41	46,9	-	1,61	

SC 2/3	9,1 6,2	12,0 9,2	15,0 12,1	17,9 15	19,1 16,2	20,8 17,9	23,8 20,9						8,4 5,5	1,71
SC 3	8,0 4,5	10,9 7,5	13,9 10,4	16,8 13,3	18 14,5	19,7 16,3	22,7 19,2	25,6 22,1					10,1 6,7	1,73
SC 3/4		9,8 5,8	12,8 8,7	15,7 11,6	16,9 12,8	18,6 14,6	21,5 17,5	24,5 20,4	27,4 23,4				11,8 7,8	1,75
SC 4			11,6 7	14,6 10,0	15,7 11,1	17,5 12,9	20,4 15,8	23,4 18,7	26,3 21,7	32,2 27,5			13,5 8,9	1,77
SC 4/5				13,5 8,3	15 9,4	16,4 11,2	19,3 14,1	22,3 17,1	25,2 20	31,1 25,9	36,9 31,7		15,2 10	1,79
SC 5						15,3 9,5	18,2 12,4	21,1 15,4	24,1 18,3	29,9 24,2	35,8 30		16,9 11,1	1,81
SC 5/6							17,1 10,8	20 13,7	23 16,6	28,8 22,5	34,7 28,3		18,6 12,2	1,83
SC 6								18,9 12	21,9 14,9	27,7 20,8	33,6 26,7		20,2 13,3	1,85

Technische Daten

Max. Druck	Rotation (STD) (C)	Justierung über Einstellschraube	Kammer Ø (mm)	Luftvolumen (L)		Stellzeit (Sek.) (A)	
				AUF	ZU	AUF	ZU
8 bar	0° - 90°	Für 1° 1/6 Drehung	63	0,16	0,26	D 0,25 S 0,30	D 0,30 S 0,35

(A) Die o.a. Schließzeiten des Antriebs wurden unter folgenden Testbedingungen ermittelt: (1) Raumtemperatur, (2) Drehwinkel 90°, (3) Magnetventil mit Ø 4 mm und Durchfluss Qn 400 L/min., (4) interner Ø 8 mm, (5) Medium techn. Luft, (6) Luftdruck 5,5 bar (79,75 Psi), (7) Antrieb ohne externe Belastung. **Vorsicht:** Bei abweichenden Einsatzbedingungen können sich die Schließzeiten ändern.

Steuermedium:

Das Steuermedium muss staub- und ölfrei sein. Die maximale Partikelgröße darf 30µm nicht überschreiten (ISO 8573 Part1, Class5). Zur Vermeidung von Wasserkondensation und/oder Eisbildung (bei Arbeitstemperaturen unter 0°C), muss das Medium einen Taupunkt von -20°C oder mindestens 10°C unter der Umgebungstemperatur haben (ISO 8573 Part1, Class3).

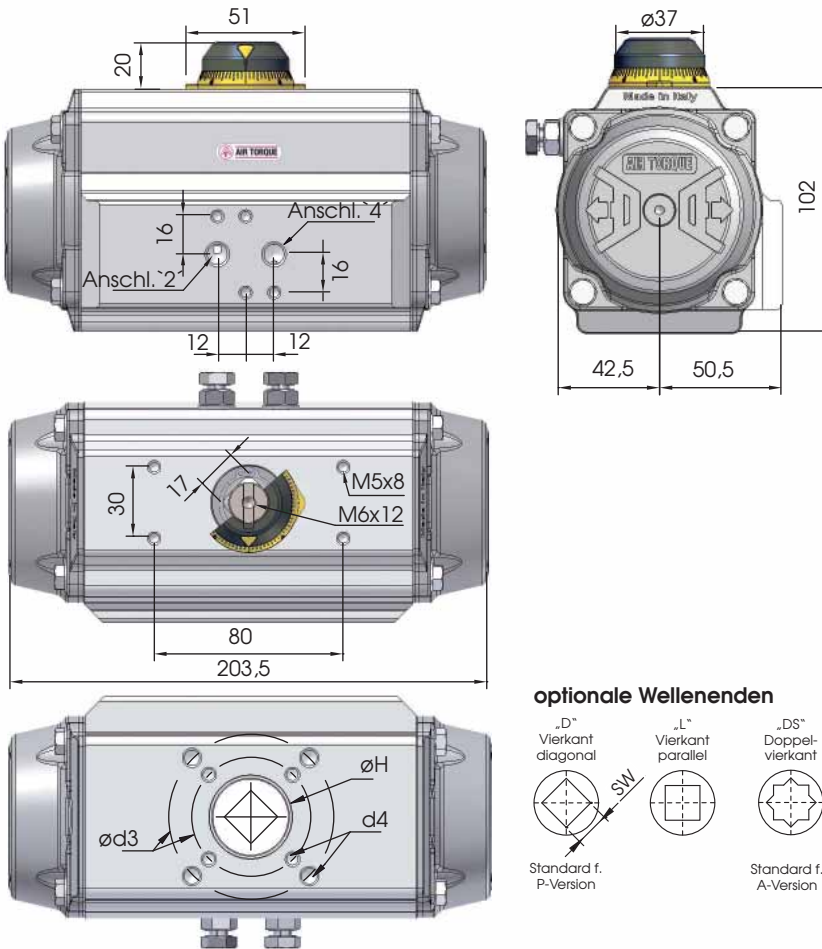
Umgebungstemperatur / Temperaturvarianten

Betriebstemperatur (°C) (B)		
ST (Standard)	HT (Hochtemperatur)	LLT (Extrem Tieftemperatur)
- 40 bis + 80	- 15 bis + 150	- 55 bis + 80

(B) Jede Temperaturvariante bedarf spezieller Komponenten und eines speziellen Fettes. Bitte kontaktieren Sie Air Torque.



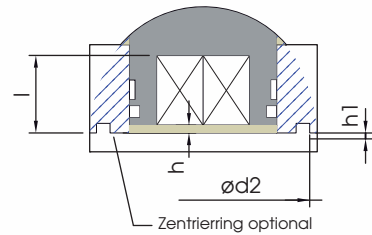
Maße in mm



ISO 5211 - verfügbare Flansche

ISO 5211	Standard		optional		
	F05 + F07	F05	F04* + F07		
Ø d2	35	-	35	-	-
Ø d3	50	70	50	42	70
d4	M6x9	M8x12	M6x9	M5x8	M8x12
Ø H	35	35	-	-	-
SW x l min.	D	-	11 x 18 - 14 x 16		
	DS	14 x 18	14 x 18 - 17 x 18		
h min.	0,5	0,5	0,5	0,5	0,5
h1	2	-	2	-	-

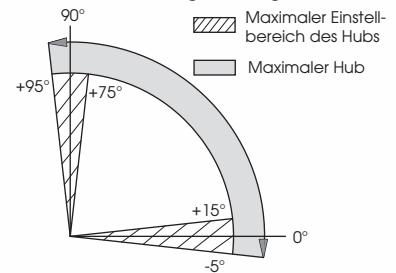
*bitte beachten Sie für die Auswahl des Flanschanschlusses die Vorgaben der Norm DIN ISO 5211 auf Seite 0905 unserer Bedienungs- und Wartungsanleitung



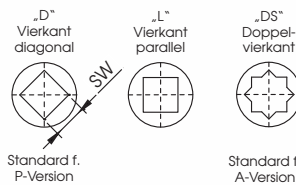
Luft-/Zubehöranlüsse

Luftanschluss 2 und 4:	G1/8"
Zubehöranschluss:	AA 1

Rotation und Drehbegrenzung



optionale Wellenenden



Druck	Drehmomente doppelwirkend und einfachwirkend in Nm												Feder-		ca. Gewicht in kg
	2,5 bar	3 bar	3,5 bar	4 bar	4,2 bar	4,5 bar	5 bar	5,5 bar	6 bar	7 bar	8 bar	moment	ca.		
DR	29,1	34,9	40,7	46,5	48,9	52,4	58,2	64	69,8	81,4	93,1	-	-	2,68	

SC 2/3	18 11,8	23,8 17,6	29,7 23,4	35,5 29,2	37,8 31,6	41,3 35,0	47,1 40,9							17,3 11,1	2,83
SC 3	15,8 8,3	21,6 14,1	27,5 19,9	33,3 25,8	35,6 28,1	39,1 31,6	44,9 37,4	50,7 43,2						20,8 13,3	2,86
SC 3/4		19,4 10,7	25,2 16,5	31,1 22,3	33,4 24,6	36,9 28,1	42,7 33,9	48,5 39,8	54,3 45,6					24,2 15,5	2,89
SC 4			23 13	28,8 18,8	31,2 21,2	34,7 24,7	40,5 30,5	46,3 36,3	52,1 42,1	63,7 53,7				27,7 17,7	2,92
SC 4/5				26,6 15,4	29 17,7	32,5 21,2	38,3 27	44,1 32,8	49,9 38,6	61,5 50,3	73,2 61,9			31,2 19,9	2,95
SC 5						30,2 17,7	36,1 23,6	41,9 29,4	47,7 35,2	59,3 46,8	71 58,5			34,6 22,1	2,98
SC 5/6							33,8 20,1	39,7 25,9	45,5 31,7	57,1 43,4	68,7 55			38,1 24,3	3,01
SC 6								37,5 22,4	43,3 28,3	54,9 39,9	66,5 51,5			41,5 26,5	3,04

Technische Daten

Max. Druck	Rotation (STD) (C)	Justierung über Einstellschraube	Kammer Ø (mm)	Luftvolumen (L)		Stellzeit (Sek.) (A)	
				AUF	ZU	AUF	ZU
8 bar	0° - 90°	Für 1° 1/6 Drehung	75	0,31	0,49	D 0,30 S 0,40	D 0,35 S 0,50

Umgebungstemperatur / Temperaturvarianten

Betriebstemperatur (°C) (B)		
ST (Standard)	HT (Hochtemperatur)	LLT (Extrem Tieftemperatur)
- 40 bis + 80	- 15 bis + 150	- 55 bis + 80

(A) Die o.a. Schließzeiten des Antriebs wurden unter folgenden Testbedingungen ermittelt: (1) Raumtemperatur, (2) Drehwinkel 90°, (3) Magnetventil mit Ø 4 mm und Durchfluss Qn 400 L/min., (4) interner Ø 8 mm, (5) Medium techn. Luft, (6) Luftdruck 5,5 bar (79,75 Psi), (7) Antrieb ohne externe Belastung. **Vorsicht:** Bei abweichenden Einsatzbedingungen können sich die Schließzeiten ändern.

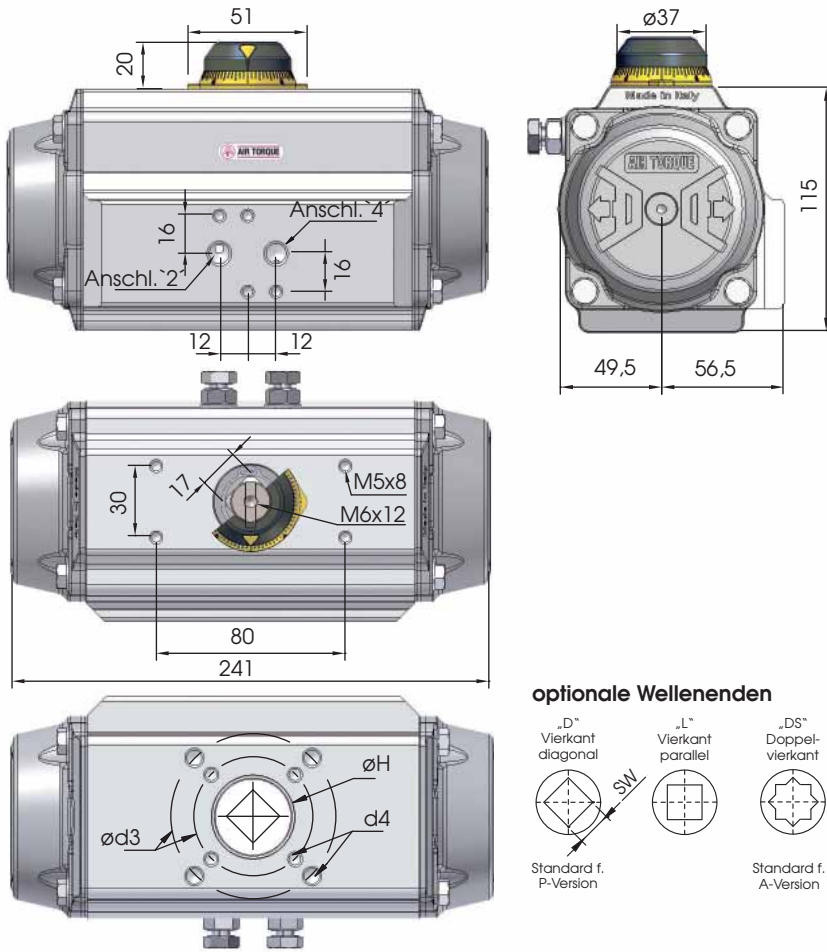
(B) Jede Temperaturvariante bedarf spezieller Komponenten und eines speziellen Fettes. Bitte kontaktieren Sie Air Torque.

Steuermedium:

Das Steuermedium muss staub- und ölfrei sein. Die maximale Partikelgröße darf 30µm nicht überschreiten (ISO 8573 Part1, Class5). Zur Vermeidung von Wasserkondensation und/oder Eisbildung (bei Arbeitstemperaturen unter 0°C), muss das Medium einen Taupunkt von -20°C oder mindestens 10°C unter der Umgebungstemperatur haben (ISO 8573 Part1, Class3).



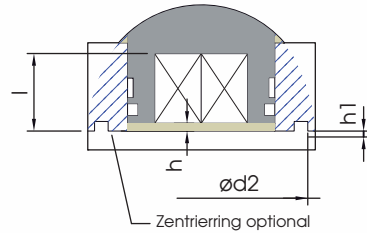
Maße in mm



ISO 5211 - verfügbare Flansche

ISO 5211	Standard		optional
	F05* + F07		F07
Ø d2	40	-	55
Ø d3	50	70	70
d4	M6x9	M8x12	M8 x 12
Ø H	40		55
SW x l min.	D	-	11x19 - 14x18 - 17x19
	DS	17 x 19	17 x 19
h min.	1,5	1,5	1,5
h1	1,5	-	2

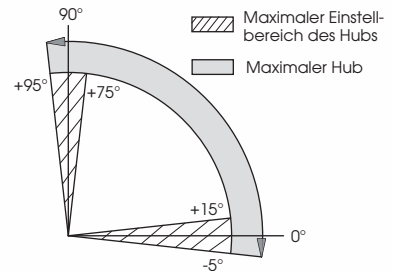
*bitte beachten Sie für die Auswahl des Flanschanschlusses die Vorgaben der Norm DIN ISO 5211 auf Seite 0905 unserer Bedienungs- und Wartungsanleitung



Luft-/Zubehöran schlüsse

Luftanschluss 2 und 4:	G1/8"
Zubehöran schluss:	AA 1

Rotation und Drehbegrenzung



Druck	Drehmomente doppelwirkend und einfachwirkend in Nm												Feder-moment		ca. Gewicht in kg								
	2,5 bar		3 bar		3,5 bar		4 bar		4,2 bar		4,5 bar		5 bar			5,5 bar		6 bar		7 bar		8 bar	
	0°	90°	0°	90°	0°	90°	0°	90°	0°	90°	0°	90°	0°	90°		0°	90°	0°	90°	0°	90°	0°	90°
DR	45,8	54,9	64,1	73,2	76,9	82,4	91,5	101	110	128	146	-	-	-	-	-	-	-	-	-	-	-	3,82

SC 2/3	27,4 16,9	36,6 26	45,7 35,2	54,9 44,3	58,5 48	64 53,5	73,2 62,6																	28,9 18,3	4,07	
SC 3	23,8 11,1	32,9 20,3	42,1 29,4	51,2 38,6	54,9 42,2	60,4 47,7	69,5 56,9	78,7 66																	34,7 22	4,12
SC 3/4		29,2 14,5	38,4 23,6	47,5 32,8	51,2 36,4	56,7 41,9	65,8 51,1	75 60,2	84,2 69,4																40,4 25,7	4,17
SC 4			34,7 17,9	43,9 27	47,5 30,7	53 36,2	62,2 45,3	71,3 54,5	80,5 63,6	98,8 81,9															46,2 29,3	4,22
SC 4/5				40,2 21,2	43,9 24,9	49,4 30,4	58,5 39,5	67,7 48,7	76,8 57,8	95,1 76,1	113 94,5														52 33	4,27
SC 5						45,7 24,6	54,8 33,8	64 42,9	73,1 52,1	91,5 70,4	110 88,7														57,8 36,7	4,32
SC 5/6								51,2 28	60,3 37,1	69,5 46,3	87,8 64,6	106 82,9													63,5 40,3	4,37
SC 6									56,7 31,4	65,8 40,5	84,1 58,8	102 77,1													69,3 44	4,42

Technische Daten

Max. Druck	Rotation (STD) (C)	Justierung über Einstellschraube	Kammer Ø (mm)	Luftvolumen (L)		Stellzeit (Sek.) (A)	
				AUF	ZU	AUF	ZU
8 bar	0° - 90°	Für 1° 1/5 Drehung	88	0,51	0,78	D 0,40 S 0,50	D 0,50 S 0,60

Umgebungstemperatur / Temperaturvarianten

Betriebstemperatur (°C) (B)		
ST (Standard)	HT (Hochtemperatur)	LLT (Extrem Tieftemperatur)
- 40 bis + 80	- 15 bis + 150	- 55 bis + 80

(A) Die o.a. Schließzeiten des Antriebs wurden unter folgenden Testbedingungen ermittelt: (1) Raumtemperatur, (2) Drehwinkel 90°, (3) Magnetventil mit Ø 4 mm und Durchfluss Qn 400 L/min., (4) interner Ø 8 mm, (5) Medium techn. Luft, (6) Luftdruck 5,5 bar (79,75 Psi), (7) Antrieb ohne externe Belastung. **Vorsicht:** Bei abweichenden Einsatzbedingungen können sich die Schließzeiten ändern.

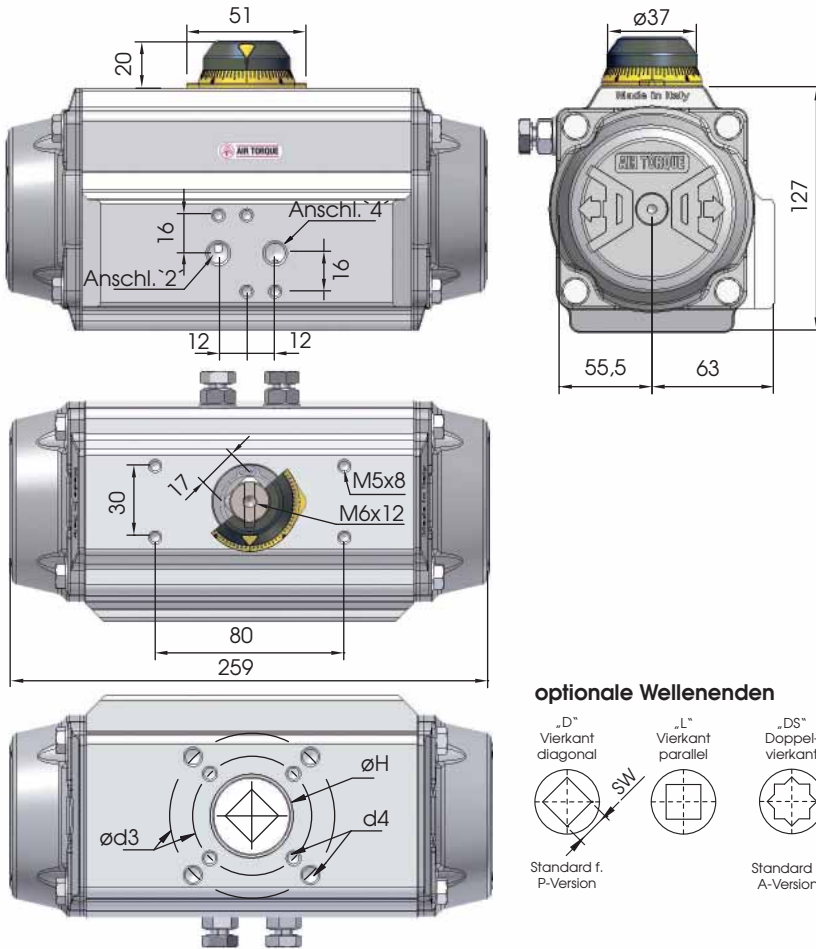
(B) Jede Temperaturvariante bedarf spezieller Komponenten und eines speziellen Fettes. Bitte kontaktieren Sie Air Torque.

Steuermedium:

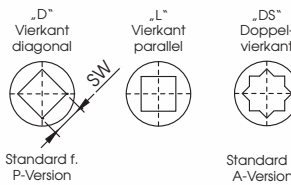
Das Steuermedium muss staub- und ölfrei sein. Die maximale Partikelgröße darf 30µm nicht überschreiten (ISO 8573 Part1, Class5). Zur Vermeidung von Wasserkondensation und/oder Eisbildung (bei Arbeitstemperaturen unter 0°C), muss das Medium einen Taupunkt von -20°C oder mindestens 10°C unter der Umgebungstemperatur haben (ISO 8573 Part1, Class3).



Maße in mm



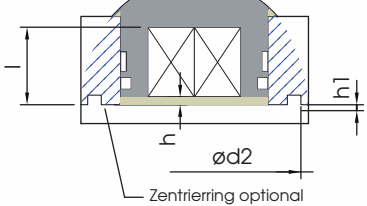
optionale Wellenenden



ISO 5211 - verfügbare Flansche

ISO 5211	Standard		optional	
	F07 + F10	F05° + F07	F07	
Ø d2	55	-	-	55
d3	70	102	50	70
Ø d4	M8x12	M10x15	M6x9	M8x12
Ø H	55		-	55
SW x l min.	-		14 x 18 - 17 x 19	
	DS	17 x 24		17 x 24 - 22 x 24
h min.	1,5	1,5	1,5	1,5
h1	2	-	-	2

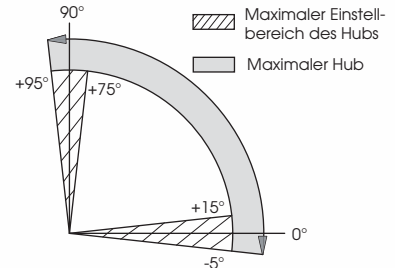
*bitte beachten Sie für die Auswahl des Flanschanschlusses die Vorgaben der Norm DIN ISO 5211 auf Seite 0905 unserer Bedienungs- und Wartungsanleitung



Luft-/Zubehöranlüsse

Luftanschluss 2 und 4:	G1/4"
Zubehöranschluss:	AA 1

Rotation und Drehbegrenzung



Druck	Drehmomente doppelwirkend und einfachwirkend in Nm												Feder- moment	ca. Gewicht in kg
	2,5 bar	3 bar	3,5 bar	4 bar	4,2 bar	4,5 bar	5 bar	5,5 bar	6 bar	7 bar	8 bar	90°		
DR	66,5	79,8	93,1	106	112	120	133	146	160	186	213			5,15

SC 2/3	41,1 27,1	54,4 40,4	67,7 53,7	81 67	86,3 72,3	94,3 80,3	108 93,6							39,4 25,3	5,50
SC 3	36,1 19,2	49,4 32,5	62,7 45,8	76 59,1	81,3 64,4	89,3 72,4	103 85,7	116 99						47,3 30,4	5,57
SC 3/4		44,3 24,6	57,6 37,9	70,9 51,2	76,2 56,5	84,2 64,5	97,5 77,8	111 91,1	124 104					55,1 35,5	5,64
SC 4			52,5 30	65,8 43,3	71,1 48,7	79,1 56,6	92,4 69,9	106 83,2	119 96,5	146 123				63 40,5	5,71
SC 4/5				60,8 35,5	66 40,8	74 48,8	87,3 62,1	101 75,3	114 88,6	141 115	167 142			70,9 45,6	5,78
SC 5						69 40,9	82,3 54,2	95,6 67,5	109 80,8	135 107	162 134			78,8 50,7	5,85
SC 5/6							77,2 46,3	90,5 59,6	104 72,9	130 99,5	157 126			86,7 55,7	5,92
SC 6								85,4 51,7	98,7 65	125 91,6	152 118			94,5 60,8	5,99

Technische Daten

Max. Druck	Rotation (STD) (C)	Justierung über Einstellschraube	Kammer Ø (mm)	Luftvolumen (L)		Stellzeit (Sek.) (A)	
				AUF	ZU	AUF	ZU
8 bar	0° - 90°	Für 1° 1/5 Drehung	100	0,71	1,11	D 0,50 S 0,70	D 0,60 S 0,90

(A) Die o.a. Schließzeiten des Antriebs wurden unter folgenden Testbedingungen ermittelt: (1) Raumtemperatur, (2) Drehwinkel 90°, (3) Magnetventil mit Ø 4 mm und Durchfluss Qn 400 L/min., (4) interner Ø 8 mm, (5) Medium techn. Luft, (6) Luftdruck 5,5 bar (79,75 Psi), (7) Antrieb ohne externe Belastung. **Vorsicht:** Bei abweichenden Einsatzbedingungen können sich die Schließzeiten ändern.

Umgebungstemperatur / Temperaturvarianten

Betriebstemperatur (°C) (B)		
ST (Standard)	HT (Hochtemperatur)	LLT (Extrem Tieftemperatur)
- 40 to + 80	- 15 to + 150	- 55 to + 80

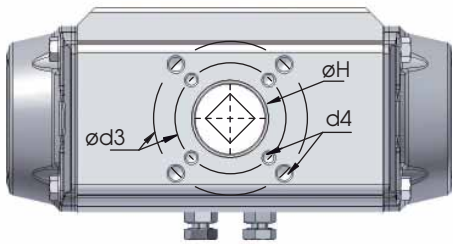
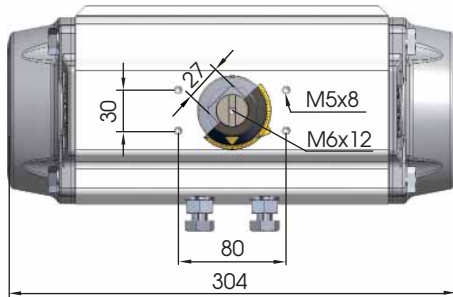
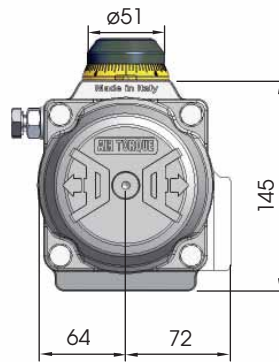
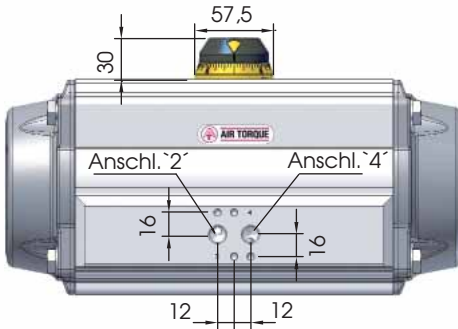
(B) Jede Temperaturvariante bedarf spezieller Komponenten und eines speziellen Fettes. Bitte kontaktieren Sie Air Torque.

Steuermittel:

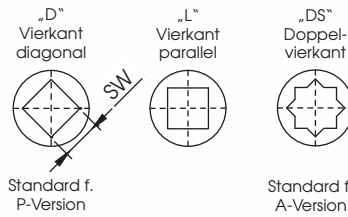
Das Steuermittel muss staub- und ölfrei sein. Die maximale Partikelgröße darf 30µm nicht überschreiten (ISO 8573 Part1, Class5). Zur Vermeidung von Wasserkondensation und/oder Eisbildung (bei Arbeitstemperaturen unter 0°C), muss das Medium einen Taupunkt von -20°C oder mindestens 10°C unter der Umgebungstemperatur haben (ISO 8573 Part1, Class3).



Maße in mm



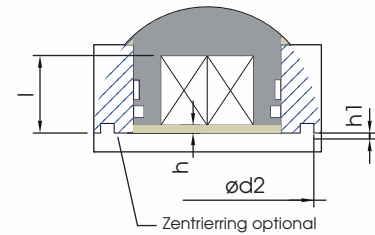
optionale Wellenenden



ISO 5211 - verfügbare Flansche

ISO 5211	Standard		optional
	F07* + F10		F10
Ø d2	55	-	70
Ø d3	70	102	102
d4	M8x12	M10x15	M10 x 15
Ø H	55		70
SW x l min.	D	-	14 x 18 - 22 x 24
	DS	22 x 30	17 x 24 - 22 x 30
h min.	1,5	1,5	1,5
h1	2	-	2

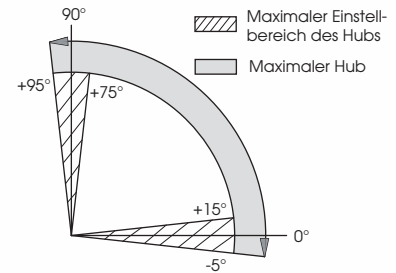
*bitte beachten Sie für die Auswahl des Flanschanschlusses die Vorgaben der Norm DIN ISO 5211 auf Seite 0905 unserer Bedienungs- und Wartungsanleitung



Luft-/Zubehörschlüsse

Luftanschluss 2 und 4:	G1/4"
Zubehörschluss:	AA 2

Rotation und Drehbegrenzung



Druck	Drehmomente doppelwirkend und einfachwirkend in Nm												Feder-		ca. Gewicht in kg
	2,5 bar	3 bar	3,5 bar	4 bar	4,2 bar	4,5 bar	5 bar	5,5 bar	6 bar	7 bar	8 bar	moment	0°		
DR	107	129	150	172	181	193	215	236	258	301	344	-	90°	0°	8,07

SC 2/3	66,5 41,9	87,9 63,4	109 84,9	131 106	140 115	152 128	174 149								65,5 41	8,62
SC 3	58,3 28,8	79,7 50,3	101 71,8	123 93,3	131 102	144 115	166 136	187 158							78,6 49,2	8,73
SC 3/4		71,5 37,2	93 58,7	115 80,2	123 88,8	136 102	158 123	179 145	200 166						91,7 57,4	8,84
SC 4			84,8 45,6	106 67,1	115 75,7	128 88,6	149 110	171 132	192 153	235,3 196					105 65,6	8,95
SC 4/5				98,1 54	107 62,6	120 75,5	141 97	163 118	184 140	227,1 183	270 226				118 73,8	9,06
SC 5						111 62,4	133 83,9	154 105	176 127	218,9 170	262 213				131 82	9,17
SC 5/6							125 70,8	146 92,3	168 114	210,7 157	254 200				144 90,2	9,28
SC 6								138 79,2	159 101	202,5 144	245 187				157 98,4	9,39

Technische Daten

Max. Druck	Rotation (STD) (C)	Justierung über Einstellschraube	Kammer Ø (mm)	Luftvolumen (L)		Stellzeit (Sek.) (A)	
				AUF	ZU	AUF	ZU
8 bar	0° - 90°	Für 1° 1/5 Drehung	115	1,19	1,8	D 0,70 S 0,90	D 0,80 S 1,10

(A) Die o.a. Schließzeiten des Antriebs wurden unter folgenden Testbedingungen ermittelt: (1) Raumtemperatur, (2) Drehwinkel 90°, (3) Magnetventil mit Ø 4 mm und Durchfluss Qn 400 L/min., (4) interner Ø 8 mm, (5) Medium techn. Luft, (6) Luftdruck 5,5 bar (79,75 Psi), (7) Antrieb ohne externe Belastung. **Vorsicht:** Bei abweichenden Einsatzbedingungen können sich die Schließzeiten ändern.

Steuermittel:

Das Steuermittel muss staub- und ölfrei sein. Die maximale Partikelgröße darf 30µm nicht überschreiten (ISO 8573 Part1, Class5). Zur Vermeidung von Wasserkondensation und/oder Eisbildung (bei Arbeitstemperaturen unter 0°C), muss das Medium einen Taupunkt von -20°C oder mindestens 10°C unter der Umgebungstemperatur haben (ISO 8573 Part1, Class3).

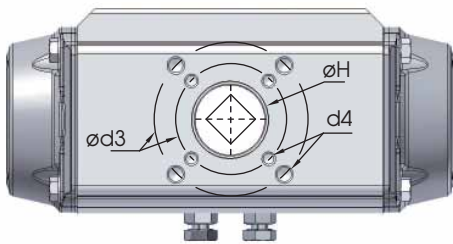
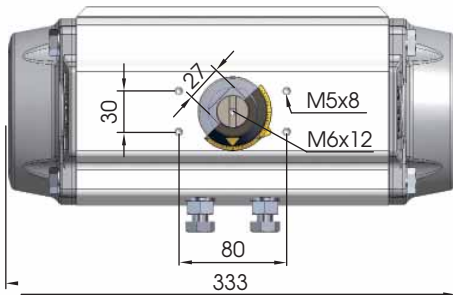
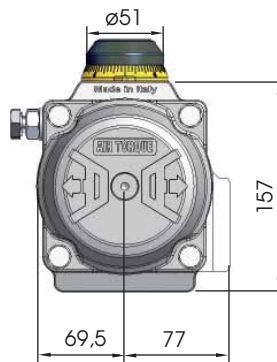
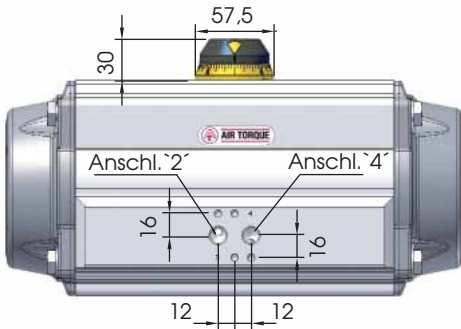
Umgebungstemperatur / Temperaturvarianten

Betriebstemperatur (°C) (B)		
ST (Standard)	HT (Hochtemperatur)	LLT (Extrem Tieftemperatur)
- 40 to + 80	- 15 to + 150	- 55 to + 80

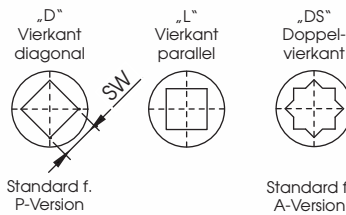
(B) Jede Temperaturvariante bedarf spezieller Komponenten und eines speziellen Fettes. Bitte kontaktieren Sie Air Torque.



Maße in mm



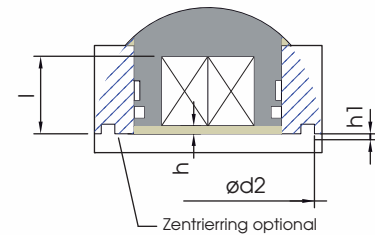
optionale Wellenenden



ISO 5211 - verfügbare Flansche

ISO 5211	Standard		optional
	F07* + F10		F10
Ø d2	55	-	70
d3	70	102	102
Ø d4	M8x12	M10x15	M10 x 15
Ø H	55		70
SW x l min.	D	-	17 x 24 - 22 x 24
	DS	22 x 34	22 x 34 - 27 x 27
h min.	1,5	1,5	1,5
h1	2	-	1,5

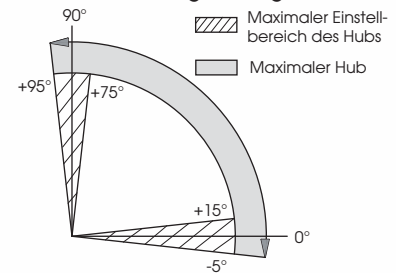
*bitte beachten Sie für die Auswahl des Flanschanschlusses die Vorgaben der Norm DIN ISO 5211 auf Seite 0905 unserer Bedienungs- und Wartungsanleitung



Luft-/Zubehöranlüsse

Luftanschluss 2 und 4:	G1/4"
Zubehöranschluss:	AA 2

Rotation und Drehbegrenzung



Druck	Drehmomente doppelwirkend und einfachwirkend in Nm												Feder-		ca. Gewicht in kg										
	2,5 bar		3 bar		3,5 bar		4 bar		4,2 bar		4,5 bar		5 bar			5,5 bar		6 bar		7 bar		8 bar		moment	
	0°	90°	0°	90°	0°	90°	0°	90°	0°	90°	0°	90°	0°	90°		0°	90°	0°	90°	0°	90°	0°	90°	90°	0°
DR	138	166	194	222	233	249	277	305	332	388	443	-	-	-	-	-	-	-	-	-	-	-	-	-	9,97

SC 2/3	86	56,1	114	83,8	141	111	169	139	180	150	197	167	224	195											82,4	52,5	10,97	
SC 3	75,5	39,6	103	67,3	131	95	159	123	170	134	186	150	214	178	242	206										98,9	63	11,17
SC 3/4			92,7	50,8	120	78,5	148	106	159	117	176	134	203	162	231	189	259	217								115	73,5	11,37
SC 4					110	62	138	89,7	149	101	165	117	193	145	221	173	248	201	304	256						132	84	11,57
SC 4/5							127	73,3	138	84,3	155	101	182	129	210	156	238	184	293	239	349	295			148	94,5	11,77	
SC 5											144	84,5	172	112	200	140	227	168	283	223	338	278			165	105	11,97	
SC 5/6													161	95,7	189	123	217	151	272	206	328	262			181	116	12,17	
SC 6															179	107	206	135	262	190	317	245			198	126	12,37	

Technische Daten

Max. Druck	Rotation (STD) (C)	Justierung über Einstellschraube	Kammer Ø (mm)	Luftvolumen (L)		Stellzeit (Sek.) (A)	
				AUF	ZU	AUF	ZU
8 bar	0° - 90°	Für 1° 1/4 Drehung	125	1,54	2,34	D 0,9 S 1,2	D 1,1 S 1,4

(A) Die o.a. Schließzeiten des Antriebs wurden unter folgenden Testbedingungen ermittelt: (1) Raumtemperatur, (2) Drehwinkel 90°, (3) Magnetventil mit Ø 4 mm und Durchfluss Qn 400 L/min., (4) interner Ø 8 mm, (5) Medium techn. Luft, (6) Luftdruck 5,5 bar (79,75 Psi), (7) Antrieb ohne externe Belastung. **Vorsicht:** Bei abweichenden Einsatzbedingungen können sich die Schließzeiten ändern.

Steuermedium:

Das Steuermedium muss staub- und ölfrei sein. Die maximale Partikelgröße darf 30µm nicht überschreiten (ISO 8573 Part1, Class5). Zur Vermeidung von Wasserkondensation und/oder Eisbildung (bei Arbeitstemperaturen unter 0°C), muss das Medium einen Taupunkt von -20°C oder mindestens 10°C unter der Umgebungstemperatur haben (ISO 8573 Part1, Class3).

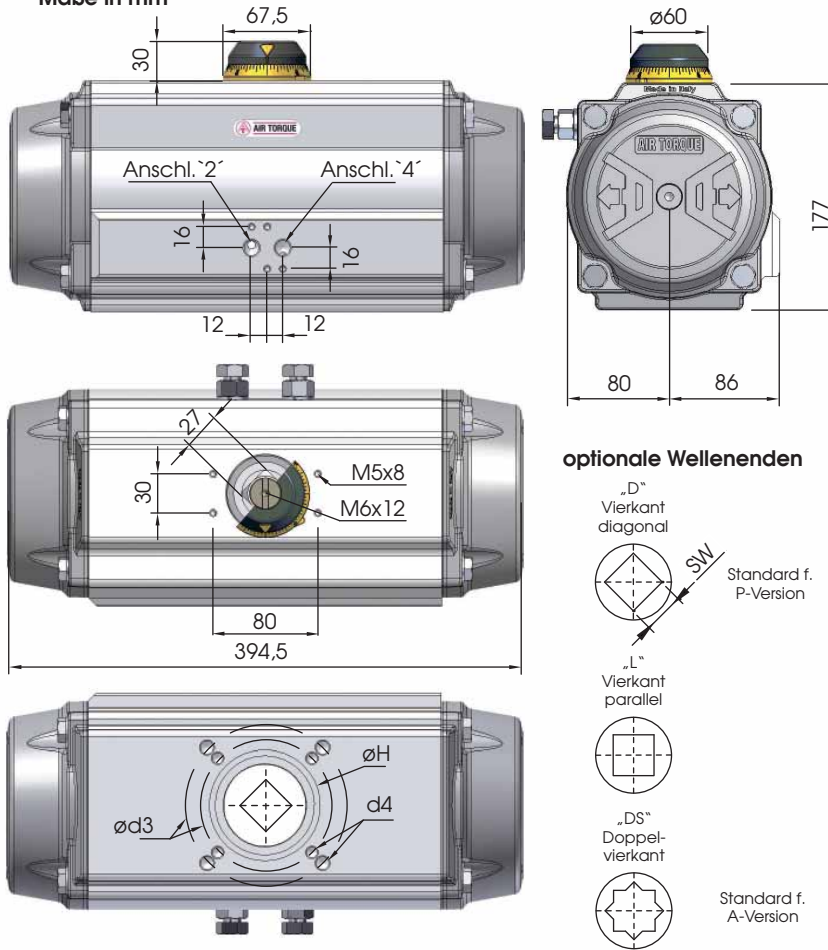
Umgebungstemperatur / Temperaturvarianten

Betriebstemperatur (°C) (B)		
ST (Standard)	HT (Hochtemperatur)	LT (Extrem Tieftemperatur)
- 40 bis + 80	- 15 bis + 150	- 55 bis + 80

(B) Jede Temperaturvariante bedarf spezieller Komponenten und eines speziellen Fettes. Bitte kontaktieren Sie Air Torque.



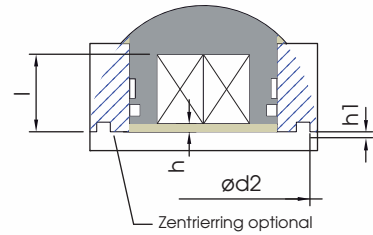
Maße in mm



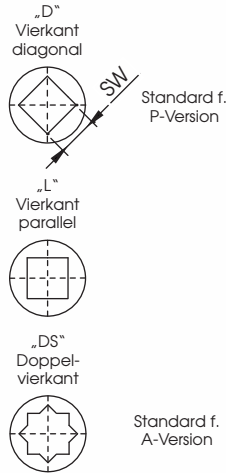
ISO 5211 - verfügbare Flansche

ISO 5211	Standard		optional
	F10* + F12	F12	F12
Ø d2	70	-	85
d3	102	125	125
Ø d4	M10x15	M12x18	M12 x 18
Ø H	70	-	85
SW x l min.	D	-	22 x 34 - 27 x 29
	DS	27 x 39	27 x 39
h min.	1,5	1,5	1,5
h1	3	-	1,5

*Bitte beachten Sie für die Auswahl des Flanschanschlusses die Vorgaben der Norm DIN ISO 5211 auf Seite 0905 unserer Bedienungs- und Wartungsanleitung



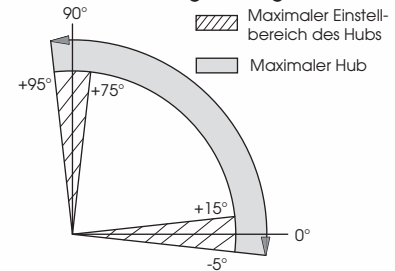
optionale Wellenenden



Luft-/Zubehöran schlüsse

Lufanschluss 2 und 4:	G1/4"
Zubehöran schluss:	AA 2

Rotation und Drehbegrenzung



Druck	Drehmomente doppelwirkend und einfachwirkend in Nm												Feder-		ca. Gewicht in kg
	2,5 bar	3 bar	3,5 bar	4 bar	4,2 bar	4,5 bar	5 bar	5,5 bar	6 bar	7 bar	8 bar	moment	ca.		
	0° 90°	0° 90°	0° 90°	0° 90°	0° 90°	0° 90°	0° 90°	0° 90°	0° 90°	0° 90°	0° 90°	90°	0°		
DR	217	261	304	348	365	391	435	478	522	609	696	-	-	14,2	

SC 2/3	135 88,6	179 132	222 176	265 219	283 236	309 262	352 306							129 82,4	15,4
SC 3	119 62,8	162 106	206 150	249 193	266 211	293 237	336 280	379 324						155 99	15,6
SC 3/4		146 80,5	189 124	233 167	250 185	276 211	320 254	363 298	406 341					180 115	15,9
SC 4			173 98,2	216 142	233 159	260 185	303 229	347 272	390 316	477 403				206 132	16,1
SC 4/5				200 116	217 133	243 159	287 203	330 246	374 290	460 377	547 464			232 148	16,4
SC 5						227 134	270 177	314 221	357 264	444 351	531 438			258 165	16,6
SC 5/6						254 151	297 195	341 238	428 325	515 412	602 509			283 181	16,9
SC 6								281 169	324 213	411 299	498 386			309 198	17,1

Technische Daten

Max. Druck	Rotation (STD) (C)	Justierung über Einstellschraube	Kammer Ø (mm)	Luftvolumen (L)		Stellzeit (Sek.) (A)	
				AUF	ZU	AUF	ZU
8 bar	0° - 90°	Für 1° 1/4 Drehung	145	2,41	3,78	D 1,2 S 1,5	D 1,4 S 1,8

(A) Die o.a. Schließzeiten des Antriebs wurden unter folgenden Testbedingungen ermittelt: (1) Raumtemperatur, (2) Drehwinkel 90°, (3) Magnetventil mit Ø 4 mm und Durchfluss Qn 400 L/min., (4) interner Ø 8 mm, (5) Medium techn. Luft, (6) Luftdruck 5,5 bar (79,75 Psi), (7) Antrieb ohne externe Belastung. **Vorsicht:** Bei abweichenden Einsatzbedingungen können sich die Schließzeiten ändern.

Steuermedium:

Das Steuermedium muss staub- und ölfrei sein. Die maximale Partikelgröße darf 30µm nicht überschreiten (ISO 8573 Part1, Class5). Zur Vermeidung von Wasserkondensation und/oder Eisbildung (bei Arbeitstemperaturen unter 0°C), muss das Medium einen Taupunkt von -20°C oder mindestens 10°C unter der Umgebungstemperatur haben (ISO 8573 Part1, Class3).

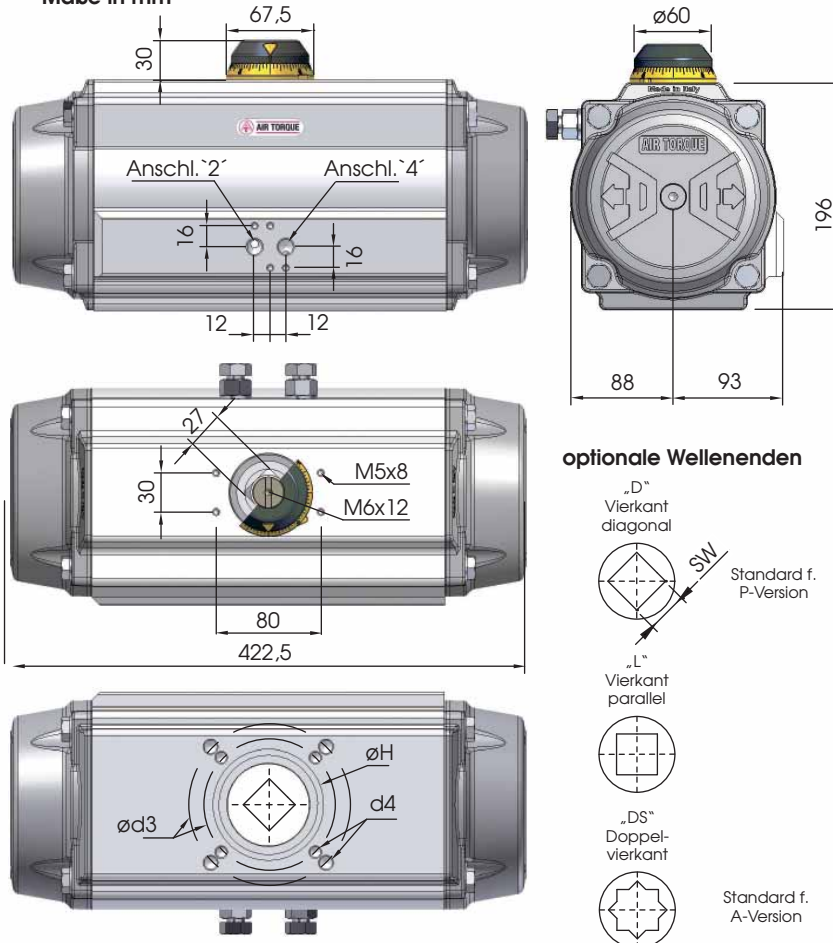
Umgebungstemperatur / Temperaturvarianten

Betriebstemperatur (°C) (B)		
ST (Standard)	HT (Hochtemperatur)	LLT (Extrem Tieftemperatur)
- 40 bis + 80	- 15 bis + 150	- 55 bis + 80

(B) Jede Temperaturvariante bedarf spezieller Komponenten und eines speziellen Fettes. Bitte kontaktieren Sie Air Torque.



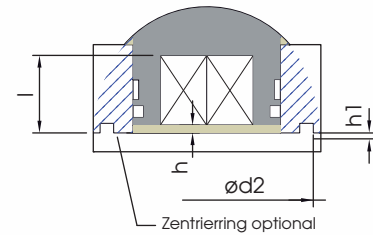
Maße in mm



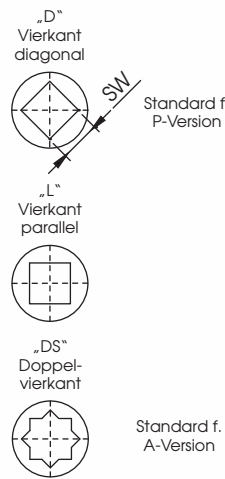
ISO 5211 - verfügbare Flansche

ISO 5211	Standard		optional
	F10* + F12	F12	F12
Ø d2	70	-	85
d3	102	125	125
Ø d4	M10x15	M12x18	M12 x 18
Ø H	70		85
SW x l min.	D	-	22 x 40 - 27 x 29
	DS	27 x 40	
h min.	1,5	1,5	1,5
h1	3	-	1,5

*bitte beachten Sie für die Auswahl des Flanschanschlusses die Vorgaben der Norm DIN ISO 5211 auf Seite 0905 unserer Bedienungs- und Wartungsanleitung



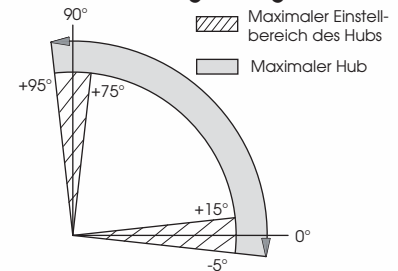
optionale Wellenenden



Luft-/Zubehöran schlüsse

Luftanschluss 2 und 4:	G1/4"
Zubehöran schluss:	AA 2

Rotation und Drehbegrenzung



Druck	Drehmomente doppelwirkend und einfachwirkend in Nm												Feder-		ca. Gewicht in kg												
	2,5 bar		3 bar		3,5 bar		4 bar		4,2 bar		4,5 bar		5 bar			5,5 bar		6 bar		7 bar		8 bar		moment		90°	0°
	0°	90°	0°	90°	0°	90°	0°	90°	0°	90°	0°	90°	0°	90°		0°	90°	0°	90°	0°	90°	0°	90°				
DR	284	340	397	454	477	511	567	624	681	794	908	-	-	-	-	-	-	-	-	-	-	-	-	-	-	17,8	

SC 2/3	171	118	228	174	285	231	342	288	364	310	398	344	455	401												166	112	19,3	
SC 3	149	84,3	206	141	262	198	319	255	342	277	376	311	433	368	489	425											199	135	19,6
SC 3/4			183	108	240	165	297	221	319	244	353	278	410	335	467	391	524	448									233	157	19,9
SC 4					218	131	274	188	297	211	331	245	388	302	444	358	501	415	615	528							266	180	20,2
SC 4/5							252	155	275	178	309	212	365	268	422	325	479	382	592	495	706	609				299	202	20,5	
SC 5											286	178	343	235	400	292	456	349	570	462	683	575				332	224	20,8	
SC 5/6													320	202	377	259	434	315	547	429	661	542				365	247	21,1	
SC 6															355	225	411	282	525	396	638	509				399	269	21,4	

Technische Daten

Max. Druck	Rotation (STD) (C)	Justierung über Einstellschraube	Kammer Ø (mm)	Luftvolumen (L)		Stellzeit (Sek.) (A)	
				AUF	ZU	AUF	ZU
8 bar	0° - 90°	Für 1° 1/4 Drehung	160	3,14	4,92	D 1,5 S 1,8	D 1,7 S 2,1

(A) Die o.a. Schließzeiten des Antriebs wurden unter folgenden Testbedingungen ermittelt: (1) Raumtemperatur, (2) Drehwinkel 90°, (3) Magnetventil mit Ø 4 mm und Durchfluss Qn 400 L/min., (4) interner Ø 8 mm, (5) Medium techn. Luft, (6) Luftdruck 5,5 bar (79,75 Psi), (7) Antrieb ohne externe Belastung. **Vorsicht:** Bei abweichenden Einsatzbedingungen können sich die Schließzeiten ändern.

Umgebungstemperatur / Temperaturvarianten

Betriebstemperatur (°C) (B)		
ST (Standard)	HT (Hochtemperatur)	LLT (Extrem Tieftemperatur)
- 40 bis + 80	- 15 bis + 150	- 55 bis + 80

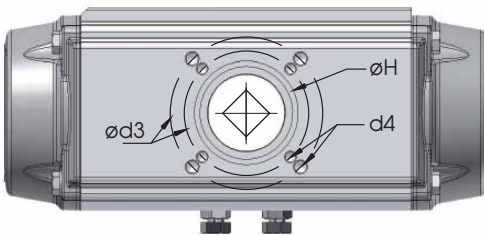
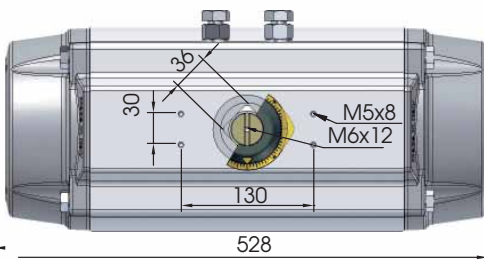
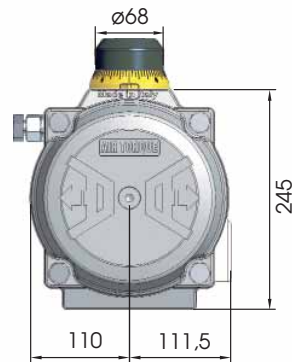
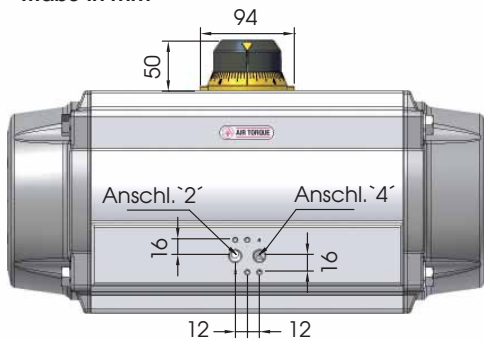
(B) Jede Temperaturvariante bedarf spezieller Komponenten und eines speziellen Fettes. Bitte kontaktieren Sie Air Torque.

Steuermittel:

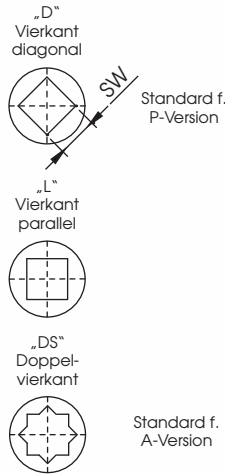
Das Steuermittel muss staub- und ölfrei sein. Die maximale Partikelgröße darf 30µm nicht überschreiten (ISO 8573 Part1, Class5). Zur Vermeidung von Wasserkondensation und/oder Eisbildung (bei Arbeitstemperaturen unter 0°C), muss das Medium einen Taupunkt von -20°C oder mindestens 10°C unter der Umgebungstemperatur haben (ISO 8573 Part1, Class3).



Maße in mm



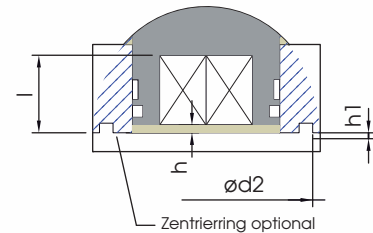
optionale Wellenenden



ISO 5211 - verfügbare Flansche

ISO 5211	Standard		optional	
	F14	F10* + F12*		
Ø d2	100	-	85	
Ø d3	140	102	125	
d4	M16 x 24	M10 x 15	M12 x 18	
Ø H	100	85		
SW x l min.	D	22 x 40 - 36 x 40		
	DS	36 x 40 - 27 x 40 - 36 x 40		
h min.	2	2	2	
h1	3	-	1,5	

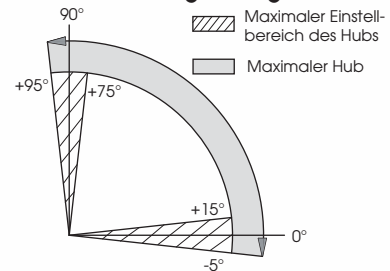
*bitte beachten Sie für die Auswahl des Flanschanschlusses die Vorgaben der Norm DIN ISO 5211 auf Seite 0905 unserer Bedienungs- und Wartungsanleitung



Luft-/Zubehöranlüsse

Luftanschluss 2 und 4:	G1/4"
Zubehöranschluss:	AA 4

Rotation und Drehbegrenzung



Druck	Drehmomente doppelwirkend und einfachwirkend in Nm												Federmoment		ca. Gewicht in kg
	2,5 bar	3 bar	3,5 bar	4 bar	4,2 bar	4,5 bar	5 bar	5,5 bar	6 bar	7 bar	8 bar	90°	0°		
DR	532	638	745	851	893	957	1064	1170	1276	1489	1702	-	-	34,3	

SC 2/3	319	217	426	323	532	430	638	536	681	578	745	642	851	749					315	213	38,2											
SC 3	277	154	383	260	489	367	596	473	638	515	702	579	808	686	915	792					378	255	39									
SC 3/4			341	197	447	304	553	410	596	453	660	516	766	623	872	729	979	835					441	298	39,7							
SC 4					404	241	511	347	553	390	617	453	723	560	830	666	936	772	1149	985					504	340	40,5					
SC 4/5							468	284	511	327	575	390	681	497	787	603	894	709	1106	922	1319	1135					567	383	41,3			
SC 5											532	327	638	434	745	540	851	646	1064	859	1277	1072							630	425	42	
SC 5/6													596	371	702	477	809	583	1021	796	1234	1009								693	468	42,8
SC 6															660	414	766	520	979	733	1192	946								756	510	43,6

Technische Daten

Max. Druck	Rotation (STD) (C)	Justierung über Einstellschraube	Kammer Ø (mm)	Luftvolumen (L)		Stellzeit (Sek.) (A)	
				AUF	ZU	AUF	ZU
8 bar	0° - 90°	Für 1° 1/4 Drehung	200	5,94	9,46	D 2,7 S 3,5	D 3,2 S 4,0

(A) Die o.a. Schließzeiten des Antriebs wurden unter folgenden Testbedingungen ermittelt: (1) Raumtemperatur, (2) Drehwinkel 90°, (3) Magnetventil mit Ø 11 mm und Durchfluss Qn 6000 L/min., (4) interner Ø 11 mm, (5) Medium techn. Luft, (6) Luftdruck 5,5 bar (79,75 Psi), (7) Antrieb ohne externe Belastung. **Vorsicht:** Bei abweichenden Einsatzbedingungen können sich die Schließzeiten ändern.

Steuermedium:

Das Steuermedium muss staub- und ölfrei sein. Die maximale Partikelgröße darf 30µm nicht überschreiten (ISO 8573 Part1, Class5). Zur Vermeidung von Wasserkondensation und/oder Eisbildung (bei Arbeitstemperaturen unter 0°C), muss das Medium einen Taupunkt von -20°C oder mindestens 10°C unter der Umgebungstemperatur haben (ISO 8573 Part1, Class3).

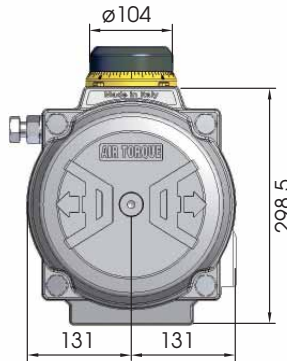
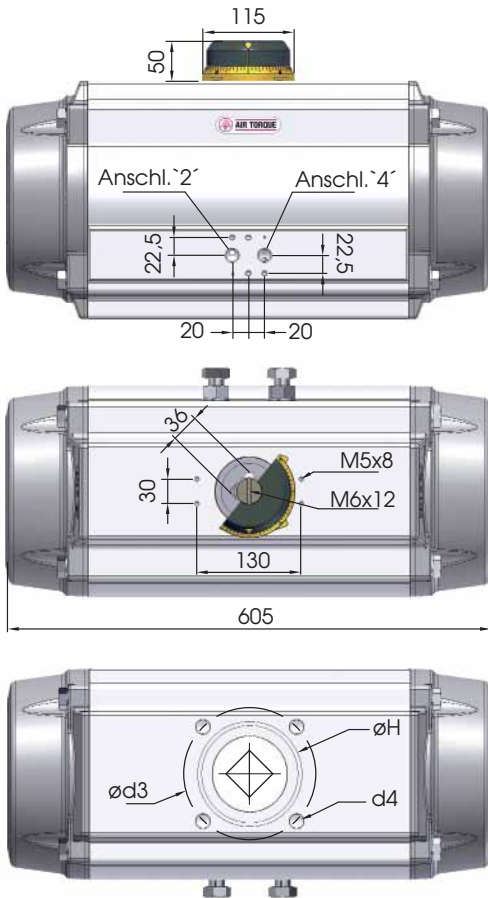
Umgebungstemperatur / Temperaturvarianten

Betriebstemperatur (°C) (B)		
ST (Standard)	HT (Hochtemperatur)	LLT (Extrem Tieftemperatur)
- 40 bis + 80	- 15 bis + 150	- 55 bis + 80

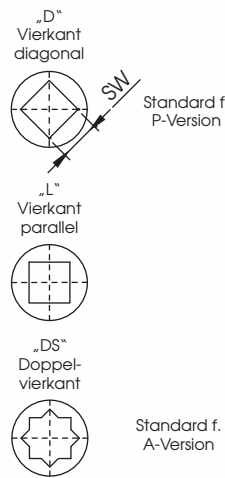
(B) Jede Temperaturvariante bedarf spezieller Komponenten und eines speziellen Fettes. Bitte kontaktieren Sie Air Torque.



Maße in mm



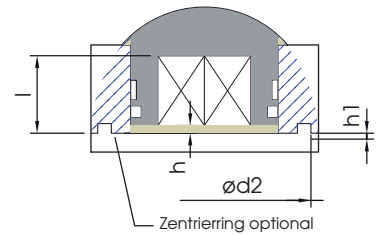
optionale Wellenenden



ISO 5211 - verfügbare Flansche

ISO 5211	Standard		optional	
	F16	F14*	F12*	F12*
Ø d2	130	100	-	-
Ø d3	165	140	125	-
d4	M20 x 30	M16 x 24	M12 x 18	-
Ø H	130	100	93	-
SW x l min.	D	-	27 x 40 - 46 x 49	-
	DS	46 x 63	36 x 40 - 46 x 63	-
h min.	2,5	2,5	2,5	-
h1	1,5	1,5	-	-

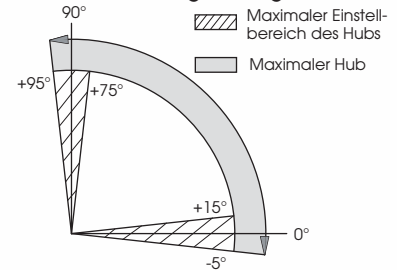
*Bitte beachten Sie für die Auswahl des Flanschenschlusses die Vorgaben der Norm DIN ISO 5211 auf Seite 0905 unserer Bedienungs- und Wartungsanleitung



Luft-/Zubehörschlüsse

Luftanschluss 2 und 4:	G3/8"
Zubehörschluss:	AA 4

Rotation und Drehbegrenzung



Druck	Drehmomente doppelwirkend und einfachwirkend in Nm												Feder-		ca. Gewicht in kg
	2,5 bar	3 bar	3,5 bar	4 bar	4,2 bar	4,5 bar	5 bar	5,5 bar	6 bar	7 bar	8 bar	moment	ca.		
DR	893	1072	1251	1430	1501	1608	1787	1966	2144	2502	2859	90°	0°	54,6	

SC 2/3	533	372	712	551	890	730	1069	908	1141	980	1248	1087	1426	1266				521	360	60,6			
SC 3	461	268	640	447	818	625	997	804	1068	876	1176	983	1354	1162	1533	1340		625	433	61,8			
SC 3/4			568	343	746	521	925	700	996	771	1104	879	1282	1057	1461	1236	1640	1415	730	505	63		
SC 4					674	417	853	596	924	667	1032	774	1210	953	1389	1132	1568	1310	1925	1668	834	577	64,2
SC 4/5					781	491	852	563	959	670	1138	849	1317	1028	1495	1206	1853	1564	2210	1921	938	649	65,4
SC 5									887	566	1066	745	1245	923	1423	1102	1781	1459	2138	1817	1042	721	66,6
SC 5/6									994	640	1173	819	1351	998	1709	1355	2066	1713	1146	793	1146	793	67,8
SC 6											1101	715	1279	894	1637	1251	1994	1608	1251	865	69		

Technische Daten

Max. Druck	Rotation (STD) (C)	Justierung über Einstellschraube	Kammer Ø (mm)	Luftvolumen (L)		Stellzeit (Sek.) (A)	
				AUF	ZU	AUF	ZU
8 bar	0° - 90°	Für 1° 1/4 Drehung	240	10	15,2	D 3,5 S 4,1	D 4,0 S 4,6

Umgebungstemperatur / Temperaturvarianten

Betriebstemperatur (°C) (B)		
ST (Standard)	HT (Hochtemperatur)	LLT (Extrem Tieftemperatur)
- 40 bis + 80	- 15 bis + 150	- 55 bis + 80

(A) Die o.a. Schließzeiten des Antriebs wurden unter folgenden Testbedingungen ermittelt: (1) Raumtemperatur, (2) Drehwinkel 90°, (3) Magnetventil mit Ø 11 mm und Durchfluss Qn 6000 L/min., (4) Interner Ø 11 mm, (5) Medium techn. Luft, (6) Luftdruck 5,5 bar (79,75 Psi), (7) Antrieb ohne externe Belastung. **Vorsicht:** Bei abweichenden Einsatzbedingungen können sich die Schließzeiten ändern.

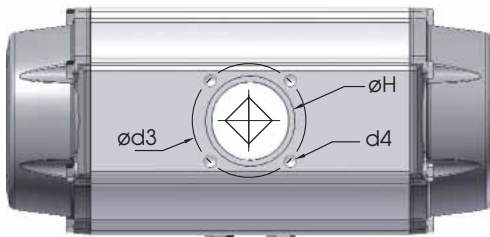
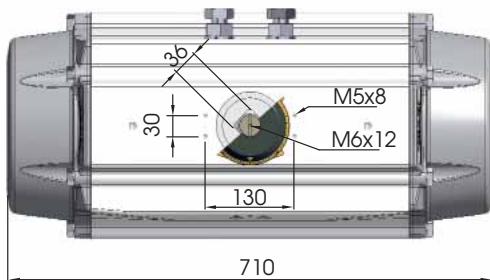
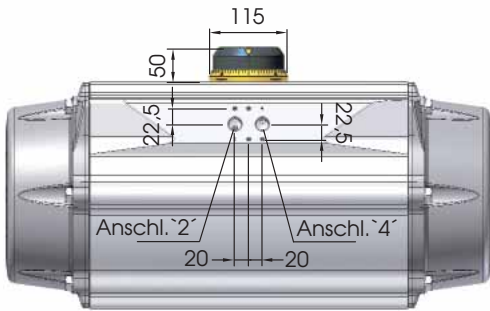
(B) Jede Temperaturvariante bedarf spezieller Komponenten und eines speziellen Fettes. Bitte kontaktieren Sie Air Torque.

Steuermmedium:

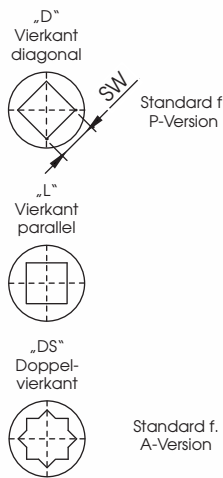
Das Steuermmedium muss staub- und ölfrei sein. Die maximale Partikelgröße darf 30µm nicht überschreiten (ISO 8573 Part1, Class5). Zur Vermeidung von Wasserkondensation und/oder Eisbildung (bei Arbeitstemperaturen unter 0°C), muss das Medium einen Taupunkt von -20°C oder mindestens 10°C unter der Umgebungstemperatur haben (ISO 8573 Part1, Class3).



Maße in mm



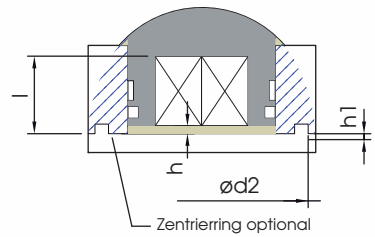
optionale Wellenenden



ISO 5211 - verfügbare Flansche

ISO 5211	Standard		optional	
	F16	F14*	F12*	F12*
Ø d2	130	-	-	-
Ø d3	165	140	125	
d4	M20 x 30	M16 x 24	M12 x 18	
Ø H	130	112	112	
SW x l min.	D	27 x 40 - 46 x 49		
	DS	46 x 51	36 x 40 - 46 x 51	
h min.	2,5	2,5	2,5	
h1	1,5	-	-	

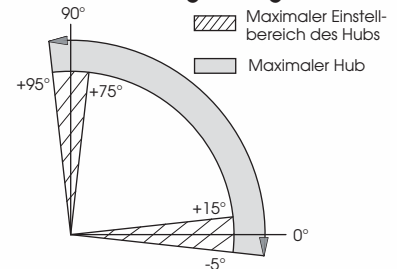
*Bitte beachten Sie für die Auswahl des Flanschenschlusses die Vorgaben der Norm DIN ISO 5211 auf Seite 0905 unserer Bedienungs- und Wartungsanleitung



Luft-/Zubehöranlüsse

Luftanschluss 2 und 4:	G1/2"
Zubehöranschluss:	AA 4

Rotation und Drehbegrenzung



Druck	Drehmomente doppelwirkend und einfachwirkend in Nm												Feder-		ca. Gewicht in kg
	2,5 bar	3 bar	3,5 bar	4 bar	4,2 bar	4,5 bar	5 bar	5,5 bar	6 bar	7 bar	8 bar	moment	ca.		
DR	1297	1556	1815	2075	2179	2334	2594	2853	3112	3631	4150	90°	0°	76,3	

SC 2/3	751	496	1011	755	1270	1015	1529	1274	1633	1378	1789	1533	2048	1793					801	546	84,3		
SC 3	642	336	902	595	1161	854	1420	1114	1524	1217	1680	1373	1939	1632	2198	1892					961	655	85,9
SC 3/4			792	435	1052	694	1311	954	1415	1057	1570	1213	1830	1472	2089	1732	2349	1991			1121	764	87,5
SC 4					943	534	1202	793	1306	897	1461	1053	1721	1312	1980	1571	2239	1831	2758	2350	1281	873	89,1
SC 4/5					1093	633	1197	737	1352	893	1612	1152	1871	1411	2130	1671	2649	2189	3168	2708	1442	982	90,7
SC 5									1243	732	1503	992	1762	1251	2021	1510	2540	2029	3059	2548	1602	1091	92,3
SC 5/6											1393	832	1653	1091	1912	1350	2431	1869	2950	2388	1762	1200	93,9
SC 6											1544	931	1803	1190	2322	1709	2840	2228	1922	1309			95,5

Technische Daten

Max. Druck	Rotation (STD) (C)	Einstellung über Einstellschraube	Kammer Ø (mm)	Luftvolumen (L)		Stellzeit (Sek.) (A)	
				AUF	ZU	AUF	ZU
8 bar	0° - 90°	Für 1° 1/4 Drehung	265	14,5	21,38	D 4,0 S 4,5	D 4,5 S 5,0

(A) Die o.a. Schließzeiten des Antriebs wurden unter folgenden Testbedingungen ermittelt: (1) Raumtemperatur, (2) Drehwinkel 90°, (3) Magnetventil mit Ø 11 mm und Durchfluss Qn 6000 L/min., (4) Interner Ø 11 mm, (5) Medium techn. Luft, (6) Luftdruck 5,5 bar (79,75 Psi), (7) Antrieb ohne externe Belastung. **Vorsicht:** Bei abweichenden Einsatzbedingungen können sich die Schließzeiten ändern.

Steuermedium:

Das Steuermedium muss staub- und ölfrei sein. Die maximale Partikelgröße darf 30µm nicht überschreiten (ISO 8573 Part1, Class5). Zur Vermeidung von Wasserkondensation und/oder Eisbildung (bei Arbeitstemperaturen unter 0°C), muss das Medium einen Taupunkt von -20°C oder mindestens 10°C unter der Umgebungstemperatur haben (ISO 8573 Part1, Class3).

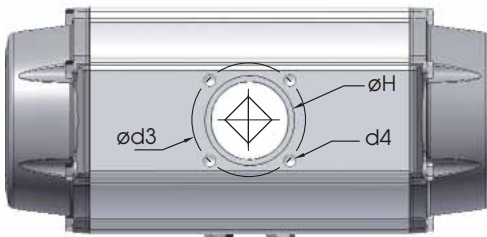
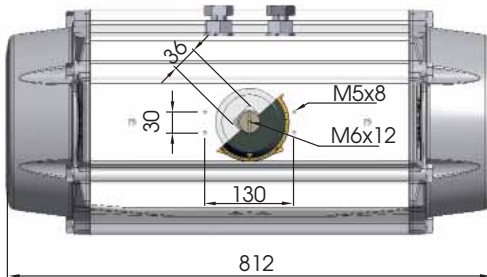
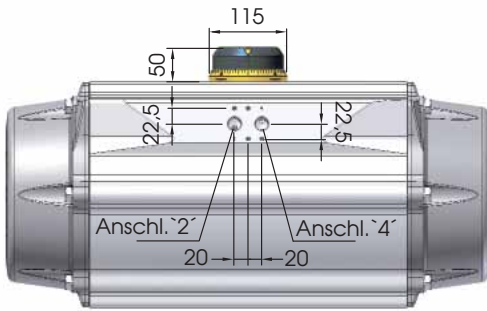
Umgebungstemperatur / Temperaturvarianten

ST (Standard)	Betriebstemperatur (°C) (B)	
	HT (Hochtemperatur)	LLT (Extrem Tieftemperatur)
- 40 bis + 80	- 15 bis + 150	- 55 bis + 80

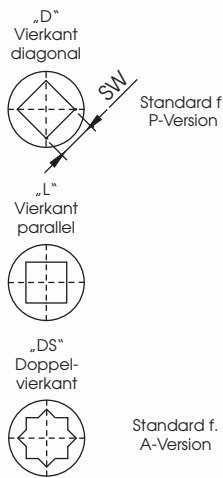
(B) Jede Temperaturvariante bedarf spezieller Komponenten und eines speziellen Fettes. Bitte kontaktieren Sie Air Torque.



Maße in mm



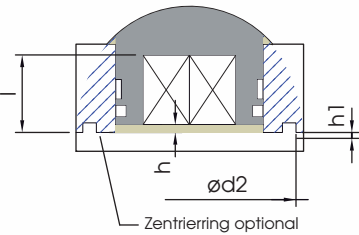
optionale Wellenenden



ISO 5211 - verfügbare Flansche

ISO 5211	Standard		optional	
	F16*	F14*	F16* + F25	
Ø d2	130	-	130(F16) oder 200 (F25)	
Ø d3	165	140	165	254
d4	M20 x 30	M16x24	M20x30	M16x24
Ø H	130	120	130	200
SW x l min.	D -	55 x 59		
	DS 46 x 51	46 x 51 - 55 x 60		
h min.	2,5	2,5	2,5	2,5
h1	4	-	4	4

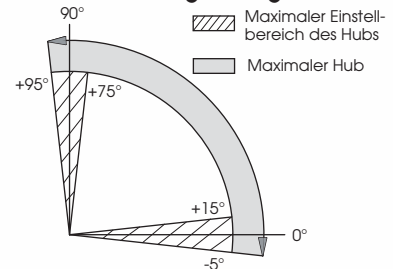
*bitte beachten Sie für die Auswahl des Flanschanschlusses die Vorgaben der Norm DIN ISO 5211 auf Seite 0905 unserer Bedienungs- und Wartungsanleitung



Luft-/Zubehöranschlüsse

Luftanschluss 2 und 4:	G1/2"
Zubehöranschluss:	AA 4

Rotation und Drehbegrenzung



Druck	Drehmomente doppelwirkend und einfachwirkend in Nm												Feder-		ca. Gewicht in kg (C)
	2,5 bar	3 bar	3,5 bar	4 bar	4,2 bar	4,5 bar	5 bar	5,5 bar	6 bar	7 bar	8 bar	moment	ca.		
DR	1795	2154	2513	2872	3015	3231	3590	3949	4308	5026	5744			118	

SC 2/3	1064 703	1423 1062	1782 1421	2141 1780	2284 1924	2500 2139	2859 2498							1092 731	131
SC 3	918 485	1277 844	1636 1203	1995 1562	2138 1706	2354 1921	2713 2280	3072 2639						1310 877	134
SC 3/4		1131 626	1489 985	1848 1344	1992 1487	2207 1703	2566 2062	2925 2421	3284 2780					1528 1023	137
SC 4			1343 766	1702 1125	1846 1269	2061 1484	2420 1843	2779 2202	3138 2561	3856 3279				1746 1170	139
SC 4/5				1556 907	1700 1051	1915 1266	2274 1625	2633 1984	2992 2343	3710 3061	4428 3779			1965 1316	142
SC 5						1769 1048	2128 1407	2487 1766	2846 2125	3564 2843	4282 3560			2183 1462	145
SC 5/6							1982 1188	2341 1547	2700 1906	3418 2624	4135 3342			2401 1608	147
SC 6								2194 1329	2553 1688	3271 2406	3989 3124			2620 1754	150

Technische Daten

Max. Druck	Rotation (STD) (C)	Justierung über Einstellschraube	Kammer Ø (mm)	Luftvolumen (L)		Stellzeit (Sek.) (A)	
				AUF	ZU	AUF	ZU
8 bar	0° - 90°	Für 1° 1/4 Drehung	300	20	33	D 5,0 S 6,0	D 6,0 S 7,0

(A) Die o.a. Schließzeiten des Antriebs wurden unter folgenden Testbedingungen ermittelt: (1) Raumtemperatur, (2) Drehwinkel 90°, (3) Magnetventil mit Ø 11 mm und Durchfluss Qn 6000 L/min., (4) interner Ø 11 mm, (5) Medium techn. Luft, (6) Luftdruck 5,5 bar (79,75 Psi), (7) Antrieb ohne externe Belastung. **Vorsicht:** Bei abweichenden Einsatzbedingungen können sich die Schließzeiten ändern.

Steuermittel:

Das Steuermittel muss staub- und ölfrei sein. Die maximale Partikelgröße darf 30µm nicht überschreiten (ISO 8573 Part1, Class5). Zur Vermeidung von Wasserkondensation und/oder Eisbildung (bei Arbeitstemperaturen unter 0°C), muss das Medium einen Taupunkt von -20°C oder mindestens 10°C unter der Umgebungstemperatur haben (ISO 8573 Part1, Class3).

Umgebungstemperatur / Temperaturvarianten

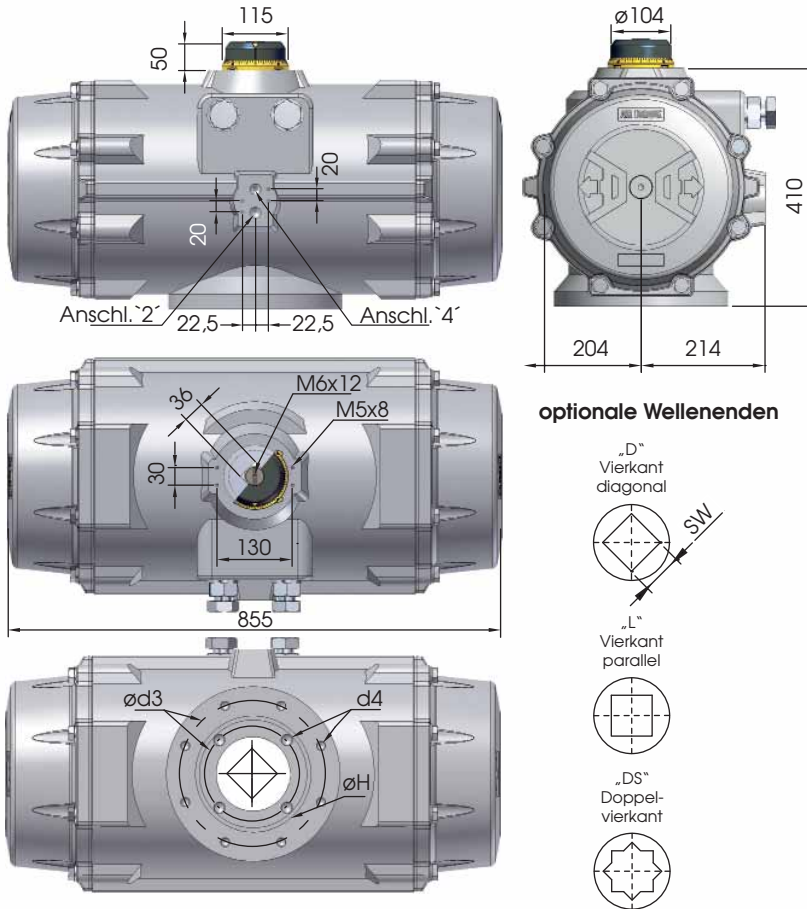
Betriebstemperatur (°C) (B)		
ST (Standard)	HT (Hochtemperatur)	LLT (Extrem Tieftemperatur)
- 40 bis + 80	- 15 bis + 150	- 55 bis + 80

(B) Jede Temperaturvariante bedarf spezieller Komponenten und eines speziellen Fettes. Bitte kontaktieren Sie Air Torque.

(C) Für Antriebe mit Flansch F16+F25 oder F25 bitte ca. 5 KG Gewicht dazurechnen



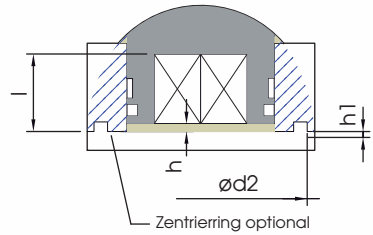
Maße in mm



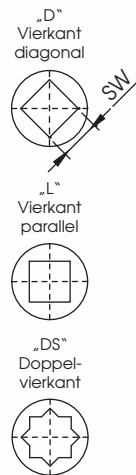
ISO 5211 - verfügbare Flansche

ISO 5211	Standard		optional
	F16* + F25	F25	F25
Ø d2	-	200	200
Ø d3	165	254	254
d4	M20x30	M16x24	M16 x 24
Ø H	130	200	200
SW x l min.	-		55 x 59
	DS		46 x 51 - 55 x 60
h min.	2,5	2,5	2,5
h1	-	3,5	3,5

*Bitte beachten Sie für die Auswahl des Flanschanschlusses die Vorgaben der Norm DIN ISO 5211 auf Seite 0905 unserer Bedienungs- und Wartungsanleitung



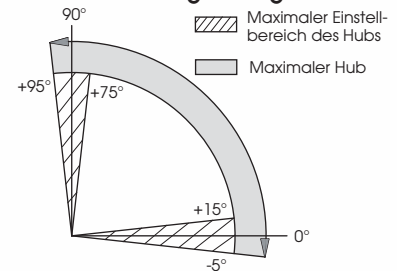
optionale Wellenenden



Luft-/Zubehörschlüsse

Luftanschluss 2 und 4:	G1/2"
Zubehörschluss:	AA 4

Rotation und Drehbegrenzung



Druck	Drehmomente doppelwirkend und einfachwirkend in Nm												Feder-		ca. Gewicht in kg										
	2,5 bar		3 bar		3,5 bar		4 bar		4,2 bar		4,5 bar		5 bar			5,5 bar		6 bar		7 bar		8 bar		moment	ca.
	0°	90°	0°	90°	0°	90°	0°	90°	0°	90°	0°	90°	0°	90°		0°	90°	0°	90°	0°	90°	0°	90°	90°	0°
DR	2252	2703	3153	3604	3784	4054	4504	4955	5405	6306	7207	-	-	-	-	-	-	-	-	-	-	-	-	-	127

SC 2/3	1332 1014	1783 1465	2233 1915	2684 2365	2864 2546	3134 2816	3585 3266																		1238 920	144	
SC 3	1149 767	1599 1217	2049 1667	2500 2118	2680 2298	2950 2568	3401 3019	3851 3469																		1486 1104	147,5
SC 3/4		1415 969	1865 1420	2316 1870	2496 2050	2766 2321	3217 2771	3667 3222	4118 3672																	1733 1288	151
SC 4			1682 1172	2132 1623	2312 1803	2582 2073	3033 2524	3483 2974	3934 3424	4835 4325																1981 1472	154,5
SC 4/5				1948 1375	2128 1555	2398 1825	2849 2276	3299 2726	3750 3177	4651 4078	5551 4978															2229 1656	158
SC 5						2215 1578	2665 2028	3115 2479	3566 2929	4467 3830	5368 4731															2476 1839	161,5
SC 5/6							2481 1781	2931 2231	3382 2682	4283 3582	5184 4483															2724 2023	165
SC 6								2748 1983	3198 2434	4099 3335	5000 4236															2971 2207	168,5

Technische Daten

Max. Druck	Rotation (STD) (C)	Justierung über Einstellschraube	Kammer Ø (mm)	Luftvolumen (L)		Stellzeit (Sek.) (A)	
				AUF	ZU	AUF	ZU
7 bar	0° - 90°	Für 1° 1/4 Drehung	330	25	40	D 6,0 S 7,5	D 7,0 S 8,5

Umgebungstemperatur / Temperaturvarianten

Betriebstemperatur (°C) (B)		
ST (Standard)	HT (Hochtemperatur)	LLT (Extrem Tieftemperatur)
- 40 bis + 80	- 15 bis + 150	- 55 bis + 80

(A) Die o.a. Schließzeiten des Antriebs wurden unter folgenden Testbedingungen ermittelt: (1) Raumtemperatur, (2) Drehwinkel 90°, (3) Magnetventil mit Ø 11 mm und Durchfluss Qn 6000 L/min., (4) interner Ø 11 mm, (5) Medium techn. Luft, (6) Luftdruck 5,5 bar (79,75 Psi), (7) Antrieb ohne externe Belastung. **Vorsicht:** Bei abweichenden Einsatzbedingungen können sich die Schließzeiten ändern.

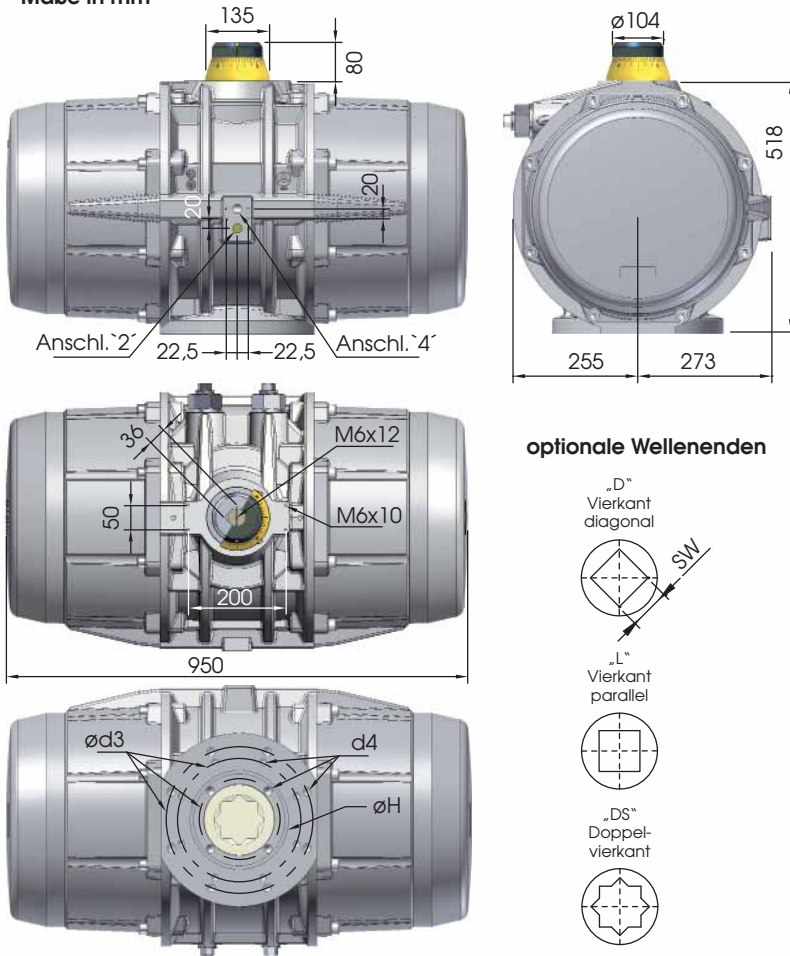
(B) Jede Temperaturvariante bedarf spezieller Komponenten und eines speziellen Fettes. Bitte kontaktieren Sie Air Torque.

Steuermedium:

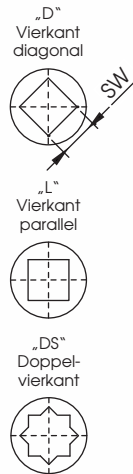
Das Steuermedium muss staub- und ölfrei sein. Die maximale Partikelgröße darf 30µm nicht überschreiten (ISO 8573 Part1, Class5). Zur Vermeidung von Wasserkondensation und/oder Eisbildung (bei Arbeitstemperaturen unter 0°C), muss das Medium einen Taupunkt von -20°C oder mindestens 10°C unter der Umgebungstemperatur haben (ISO 8573 Part1, Class3).



Maße in mm



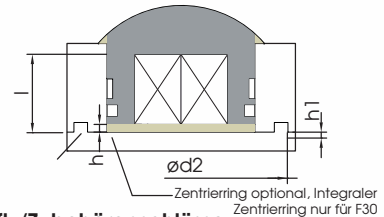
optionale Wellenenden



ISO 5211 - verfügbare Flansche

	Standard	optional
ISO 5211	F16* + F25* + F30	F30
Ø d2	200 (F25)	230
Ø d3	298	298
Ø d3 A	254	-
Ø d3 B	165	-
d4	M20 x 30	M20 x 30
d4 A	M16 x 24	-
d4 B	M20 x 30	-
Ø H	200	-
SW x l min.	D - DS 75 x 80	75 x 80
h min.	2,5	2,5
h1	4	2

*bitte beachten Sie für die Auswahl des Flanschanschlusses die Vorgaben der Norm DIN ISO 5211 auf Seite 0905 unserer Bedienungs- und Wartungsanleitung

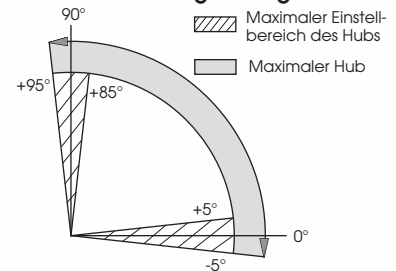


Luft-/Zubehöranlüsse

Luftanschluss 2 und 4:	G1/2"
Zubehöranschluss:	AA 5
Zubehöranschluss mit Adapterplatte*:	AA 4

*optional

Rotation und Drehbegrenzung



Druck	Drehmomente doppelwirkend und einwirkend in Nm											Feder- moment 90° 0°	ca. Gewicht in kg(C)
	2,5 bar 0° 90°	3 bar 0° 90°	3,5 bar 0° 90°	4 bar 0° 90°	4,2 bar 0° 90°	4,5 bar 0° 90°	5 bar 0° 90°	5,5 bar 0° 90°	6 bar 0° 90°	7 bar 0° 90°			
DR	4169	5003	5837	6671	7005	7505	8339	9173	10007	11674		-	170

SC 2/3	2474 1695	3308 2529	4142 3362	4976 4196	5310 4530	5810 5030	6644 5864						2475 1695	199
SC 3	2135 1200	2969 2034	3803 2867	4637 3701	4971 4035	5471 4535	6305 5369	7139 6203					2970 2034	204
SC 3/4		2630 1539	3464 2373	4298 3206	4632 3540	5132 4040	5966 4874	6800 5708	7633 6542				3465 2373	210
SC 4			3125 1878	3959 2711	4292 3045	4793 3545	5627 4379	6461 5213	7294 6047	8962 7715			3960 2712	216
SC 4/5				3620 2217	3953 2550	4454 3050	5288 3884	6122 4718	6955 5552	8623 7220	10291 8887		4455 3051	221
SC 5						4115 2555	4949 3389	5783 4223	6616 5057	8284 6725	9952 8393		4949 3390	227
SC 5/6							4610 2894	5444 3728	6277 4562	7945 6230	9613 7898		5444 3729	233
SC 6								5105 3233	5938 4067	7606 5735	9274 7403		5939 4068	238

Technische Daten

Max. Druck	Rotation (STD) (C)	Justierung über Einstellschraube	Kammer Ø (mm)	Luftvolumen (L)		Stellzeit (Sek.) (A)	
				AUF	ZU	AUF	ZU
D= 7bar S= 8bar	0° - 90°	Für 1° 1/4 Drehung	420	49	84	D 8 S 10	D 9 S 11

(A) Die o.a. Schließzeiten des Antriebs wurden unter folgenden Testbedingungen ermittelt: (1) Raumtemperatur, (2) Drehwinkel 90°, (3) Magnetventil mit Ø 11 mm und Durchfluss Qn 6000 L/min, (4) interner Ø 11 mm, (5) Medium techn. Luft, (6) Luftdruck 5,5 bar (79,75 Psi), (7) Antrieb ohne externe Belastung. **Vorsicht:** Bei abweichenden Einsatzbedingungen können sich die Schließzeiten ändern.

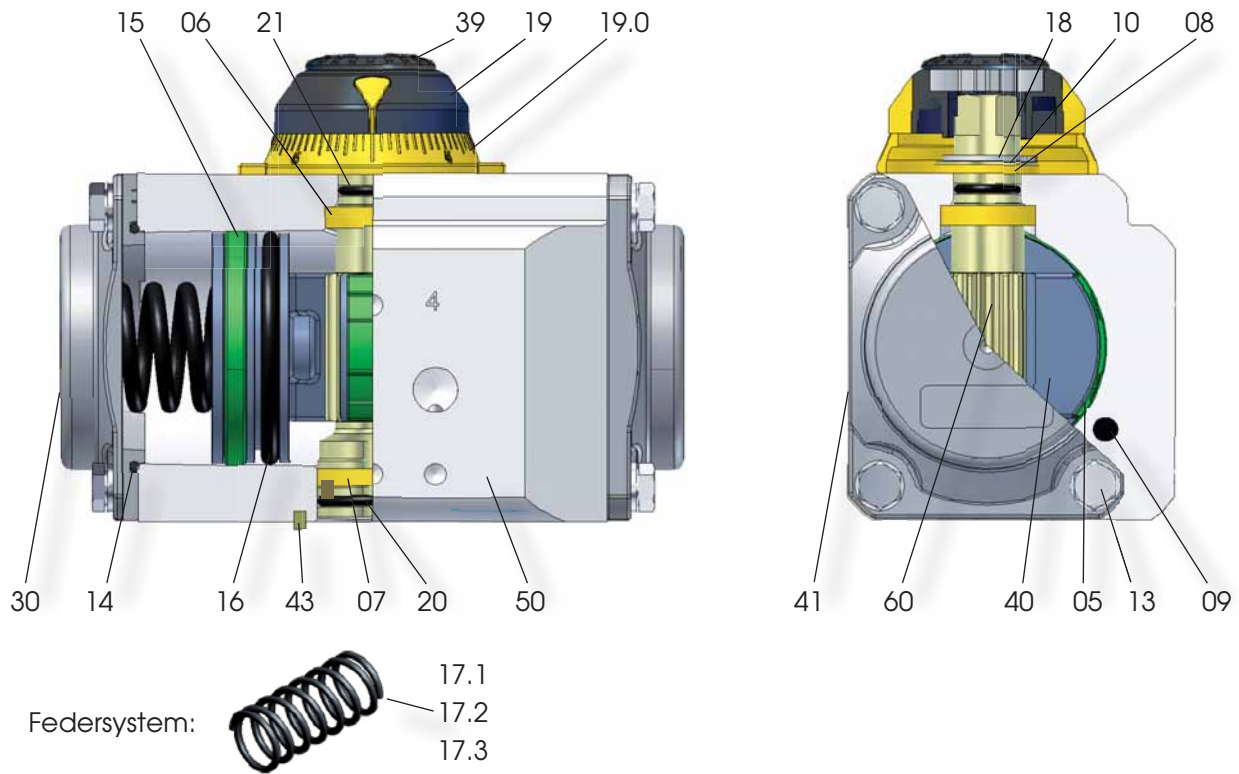
Steuermedium:

Das Steuermedium muss staub- und ölfrei sein. Die maximale Partikelgröße darf 30µm nicht überschreiten (ISO 8573 Part1, Class5). Zur Vermeidung von Wasserkondensation und/oder Eisbildung (bei Arbeitstemperaturen unter 0°C), muss das Medium einen Taupunkt von -20°C oder mindestens 10°C unter der Umgebungstemperatur haben (ISO 8573 Part1, Class3).

Umgebungstemperatur / Temperaturvarianten

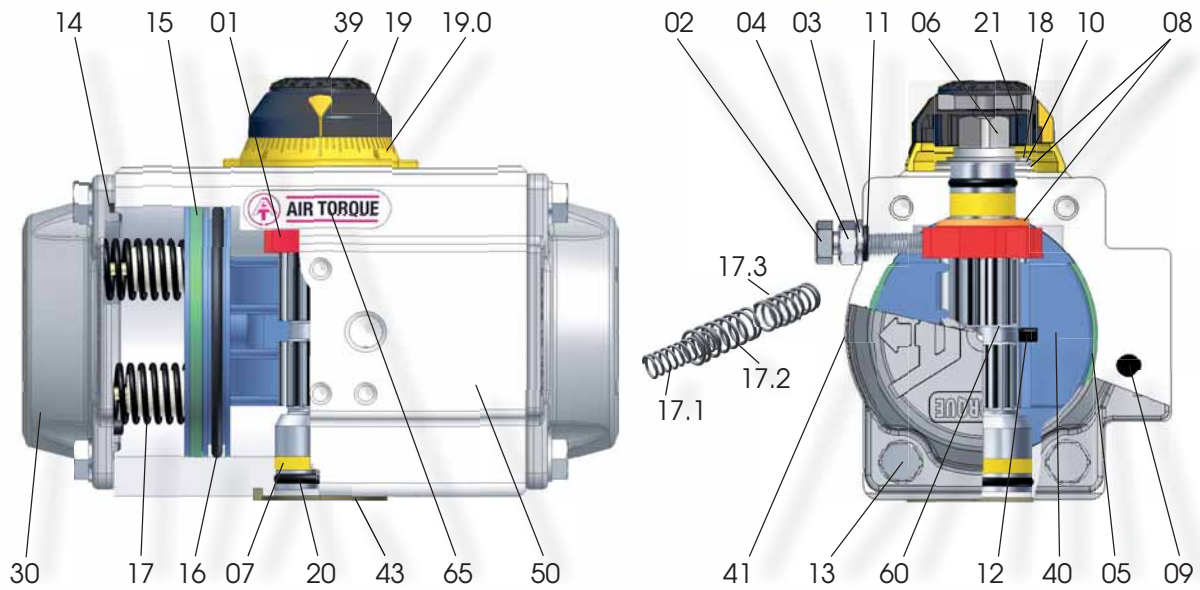
Betriebstemperatur (°C) (B)		
ST (Standard)	HT (Hochtemperatur)	LLT (Extrem Tieftemperatur)
- 40 bis + 80	- 15 bis + 150	- 55 bis + 80

(B) Jede Temperaturvariante bedarf spezieller Komponenten und eines speziellen Fettes. Bitte kontaktieren Sie Air Torque.
(C) Gewichte für Antriebe mit (Standard) Aluminiumwelle. Für Antriebe mit Edelstahlwelle bitte ca. 31 KG dazurechnen.



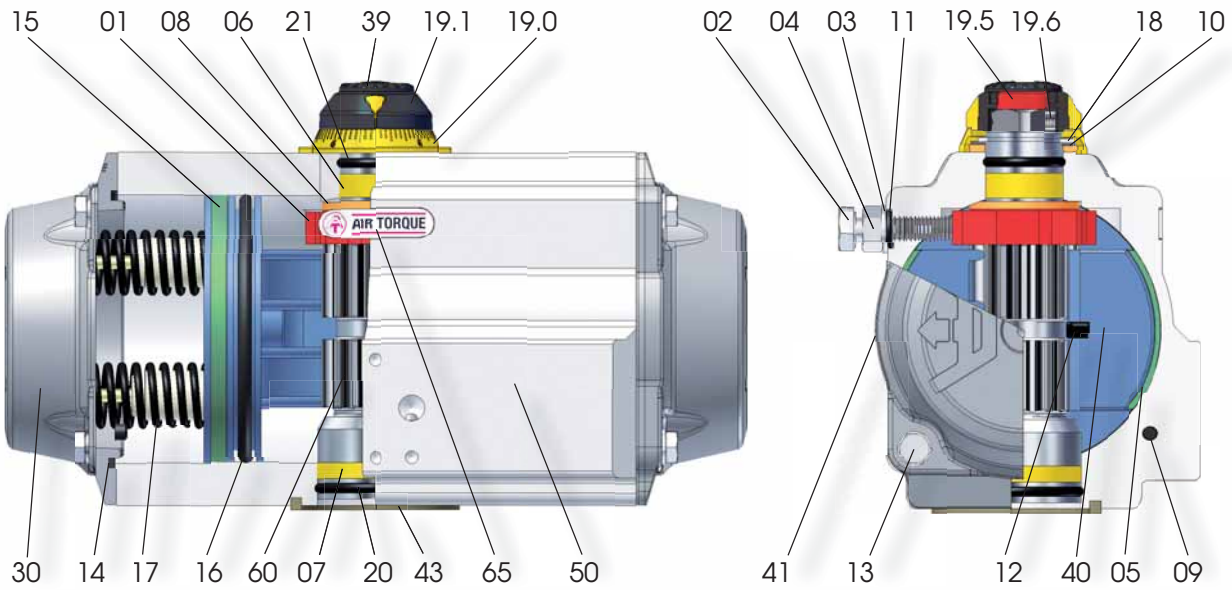
Teile Nr.	Ersatzteil	Anzahl / Bemerkung	Beschreibung	Werkstoff (A) (B)
05	○	2	Kolbenführungsbacke	PA46
06	○	1	Wellenlagerbuchse (oben)	PA46
07	○	1	Wellenlagerbuchse (unten)	PA46
08	○	1	Anlaufscheibe	PA46
09	○ ⊕	2	Luftkanalabschluß	Silikon
10		1	Stützscheibe	Edelstahl
13		8	Deckelschraube	Edelstahl
14	○ ⊕	2	Deckeldichtung	M-NBR
15	○	2	Kolbenführungsband	POM
16	○ ⊕	2	Kolbendichtung	M-NBR
17.1			Feder	
17.2		max. 2	Feder	Si Cr Epoxy beschichtete Federstahllegierung
17.3			Feder	
18		1	Sicherungsring	Federstahl, ENP
19		1	Stellungsanzeige	PA66+GF+CB
19.0		1	Skalenring	PA66+GF(+CB)
20	○ ⊕	1	Wellendichtung (unten)	M-NBR
21	○ ⊕	1	Wellendichtung (oben)	M-NBR
30		2	Deckel	Anodisierte und beschichtete Druckguß-Aluminium Legierung
39		1	Schraube (Stellungsanzeige)	PA66+GF+CB
40		2	Kolben	Anodisierte Druckguß Aluminium Legierung
41		1	Typenschild	Polyester-Silber
42		2	Typenschild (Deckel)	Polyester-Silber
43		1	Zentrierung (auf Anfrage)	Anodisierte, extrudierte Aluminiumlegierung
50		1	Gehäuse	Beschichtete, extrudierte Aluminiumlegierung
60		1	Welle	Anodisierte, extrudierte Aluminiumlegierung
60.1		1	für Version E und EC Integralwelle	Edelstahl, ENP

○ im Ersatzteilset enthalten ⊕ im O-Ring-Set enthalten



Teile Nr.	Ersatzteil	Anzahl / Bemerkung	Beschreibung	Werkstoff (A) (B)
01		1	Nocken (Endlageneinstellung)	Edelstahl
02		2	Einstellschraube	Edelstahl
03		2	Unterlegscheibe	Edelstahl
04		2	Kontermutter	Edelstahl
05	○	2	Kolbenführungsbacke	PA46
06	○	1	Wellenlagerbuchse (oben)	PA46
07	○	1	Wellenlagerbuchse (unten)	PA46
08	○	1	Anlaufscheibe	PA46
09	○ ⊕	2	Luftkanalabschluß	Silikon
10		1	Stützscheibe	Edelstahl
11	○ ⊕	2	Dichtung (Einstellschraube)	M-NBR
12		2	Stützscheibe	PA66+GF
13		8	Deckelschraube	Edelstahl
14	○ ⊕	2	Deckeldichtung	M-NBR
15	○	2	Kolbenführungsband	POM
16	○ ⊕	2	Kolbendichtung	M-NBR
17		min.2 max.6*	nur für DRSC00030U Federpaket	Si Cr Epoxy beschichtete Federstahllegierung
17.1		min.1 max.2*	nur für DRSC00015U Feder	
17.2			Feder	
17.3			Feder	
18		1	Sicherungsring	Federstahl, ENP
19		1	Stellungsanzeige	PA66+GF+CB
19.0		1	Skalenring	PA66+GF(+CB)
20	○ ⊕	1	Wellendichtung (unten)	M-NBR
21	○ ⊕	1	Wellendichtung (oben)	M-NBR
30		2	Deckel	Anodisierte und beschichtete Druckguß-Aluminium Legierung
39		1	Schraube (Stellungsanzeige)	PA66+GF+CB
40		2	Kolben	Anodisierte Druckguß Aluminium Legierung
41		1	Typenschild	Polyester-Silber
43		1	Zentrierung (auf Anfrage)	Anodisierte, extrudierte Aluminiumlegierung
50		1	Gehäuse	Beschichtete, extrudierte Aluminiumlegierung
60		1	Welle	Stahl, ENP
60.1		1	für Version E und EC Integralwelle	Edelstahl, ENP
65		1	Plastik Insert	PA66

○ im Ersatzteilset enthalten ⊕ im O-Ring-Set enthalten *pro Seite



Teile Nr.	Ersatzteil	Anzahl / Bemerkung	Beschreibung	Werkstoff (A) (B)
01		1	Nocken (Endlageneinstellung)	Edelstahl (DRSC00060 bis DRSC00150) C-Stahl, Zink beschichtet (DRSC00220 bis DRSC02000)
02		2	Einstellschraube	Edelstahl
03		2	Unterlegscheibe	Edelstahl
04		2	Kontermutter	Edelstahl
05	○	2	Kolbenführungsbacke	PA46
06	○	1	Wellenlagerbuchse (oben)	Hochwertiges Polymer
07	○	1	Wellenlagerbuchse (unten)	Hochwertiges Polymer
08	○	1	Anlaufscheibe	PA46
09	○ ⊕	2	Luftkanalabschluß	Silikon
10		1	Stützscheibe	Edelstahl
11	○ ⊕	2	Dichtung (Einstellschraube)	M-NBR
12		2	Stützschiene	PA66+GF
13		8	Deckelschraube	Edelstahl
14	○ ⊕	2	Deckeldichtung	M-NBR
15	○	2	Kolbenführungsband	POM
16	○ ⊕	2	Kolbendichtung	M-NBR
17		min.05 max.12	Federpaket	Si Cr Epoxy beschichtete Federstahllegierung
18		1	Sicherungsring	Federstahl, ENP
19.0		1	Skalenring	PA66+GF(+CB)
19.1		1	Stellungsanzeige	PA66+GF+CB
19.5		1	Wellenadapter	Anodisierte, extrudierte Aluminiumlegierung
19.6		2	Madenschraube f. Wellenadapter	Edelstahl
20	○ ⊕	1	Wellendichtung (unten)	M-NBR
21	○ ⊕	1	Wellendichtung (oben)	M-NBR
30		2	Deckel	Anodisierte und beschichtete Druckguß-Aluminium Legierung
39		1	Schraube (Stellungsanzeige)	PA66+GF+CB
40		2	Kolben	Anodisierte Druckguß Aluminium Legierung
41		1	Typenschild	Polyester-Silber
43		1	Zentrierung (auf Anfrage)	Anodisierte, extrudierte Aluminiumlegierung
50		1	Gehäuse	Beschichtete, extrudierte Aluminiumlegierung
60		1	Welle	Stahl, ENP
60.1		1	für Version E und EC Integralwelle	Edelstahl, ENP
65		1	Plastik Insert	PA66

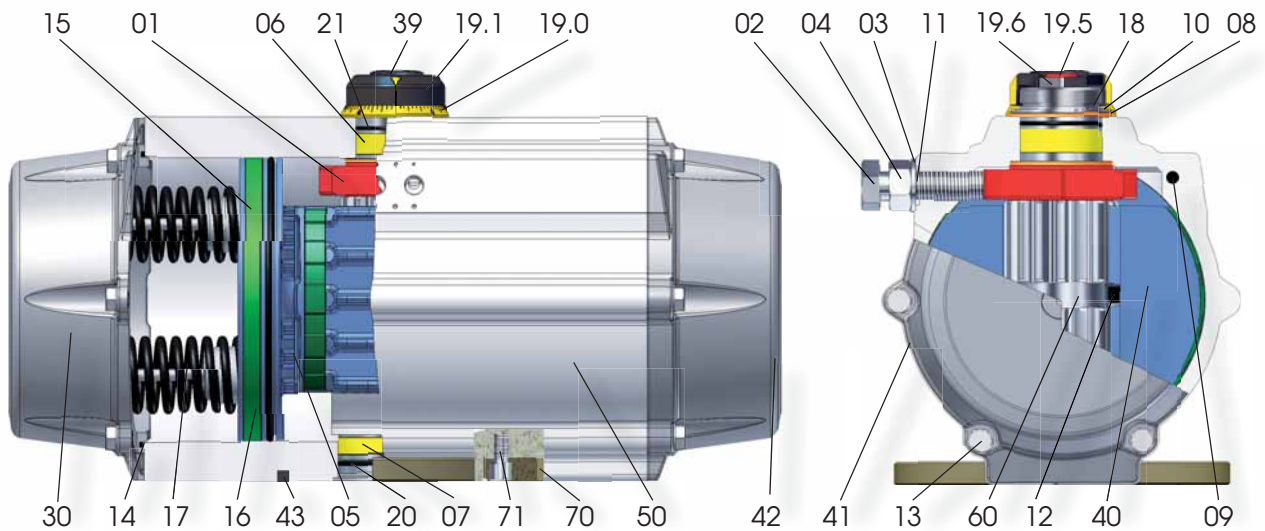
○ im Ersatzteilset enthalten ⊕ im O-Ring-Set enthalten



EDITION 2010
Stückliste
DR/SC03000U-04000U



AIR TORQUE
PNEUMATISCHE STELLANTRIEBE



Teile Nr.	Ersatzteil	Anzahl / Bemerkung	Beschreibung	Werkstoff (A) (B)
01		1	Nocken (Endlageneinstellung)	C-Stahl, Zink beschichtet
02		2	Einstellschraube	Edelstahl
03		2	Unterlegscheibe	Edelstahl
04		2	Kontermutter	Edelstahl
05	○	2	Kolbenführungsbacke	PA46
06	○	1	Wellenlagerbuchse (oben)	Hochwertiges Polymer
07	○	1	Wellenlagerbuchse (unten)	Hochwertiges Polymer
08	○	1	Anlaufscheibe	PA46
09	○ ⊕	2	Luftkanalabschluß	Silikon
10		1	Stützscheibe	Edelstahl
11	○ ⊕	2	Dichtung (Einstellschraube)	M-NBR
12		2	Stützscheibe	PA66+GF
13		8	Deckelschraube	Edelstahl
14	○ ⊕	2	Deckeldichtung	M-NBR
15	○	2	Kolbenführungsband	POM
16	○ ⊕	2	Kolbendichtung	M-NBR
17		min.05 max.12	Federpaket	Si Cr Epoxy beschichtete Federstahllegierung
18		1	Sicherungsring	Federstahl, ENP
19.0		1	Skalenring	PA66+GF(+CB)
19.1		1	Stellungsanzeige	PA66+GF+CB
19.5		1	Wellenadapter	Anodisierte, extrudierte Aluminiumlegierung
19.6		2	Madenschraube f. Wellenadapter	Edelstahl
20	○ ⊕	1	Wellendichtung (unten)	M-NBR
21	○ ⊕	1	Wellendichtung (oben)	M-NBR
30		2	Deckel	Anodisierte und beschichtete Druckguß-Aluminium Legierung
39		1	Schraube (Stellungsanzeige)	PA66+GF+CB
40		2	Kolben	Anodisierte Druckguß Aluminium Legierung
41		1	Typenschild	Polyester-Silber
42		1	nur für DRSC04000 Deckelschild	Polyester-Silber
43		1	Zentrierung (auf Anfrage)	Anodisierte, extrudierte Aluminiumlegierung
50		1	Gehäuse	Beschichtete, extrudierte Aluminiumlegierung
60		1	Welle	Stahl, ENP
60.1		1	für Version E und EC Integralwelle	Edelstahl, ENP
65		1	nur für DRSC03000 Plastik Insert	PA66
70		1	nur für DRSC04000 Flansch (opt. nur f. F25 / F16-F25)	Anodisierte, extrudierte Aluminiumlegierung
71		4	nur für DRSC04000 Innensechskantschraube (Flansch)	Edelstahl

○ im Ersatzteilset enthalten ⊕ im O-Ring-Set enthalten

Air Torque GmbH

Im Katzentach 16-18 · DE - 76275 Ettlingen
Tel.: +49 (0)7243 59 34-0 · Fax : +49 (0)7243 59 34-34
info@airtorque.de · www.airtorque.de

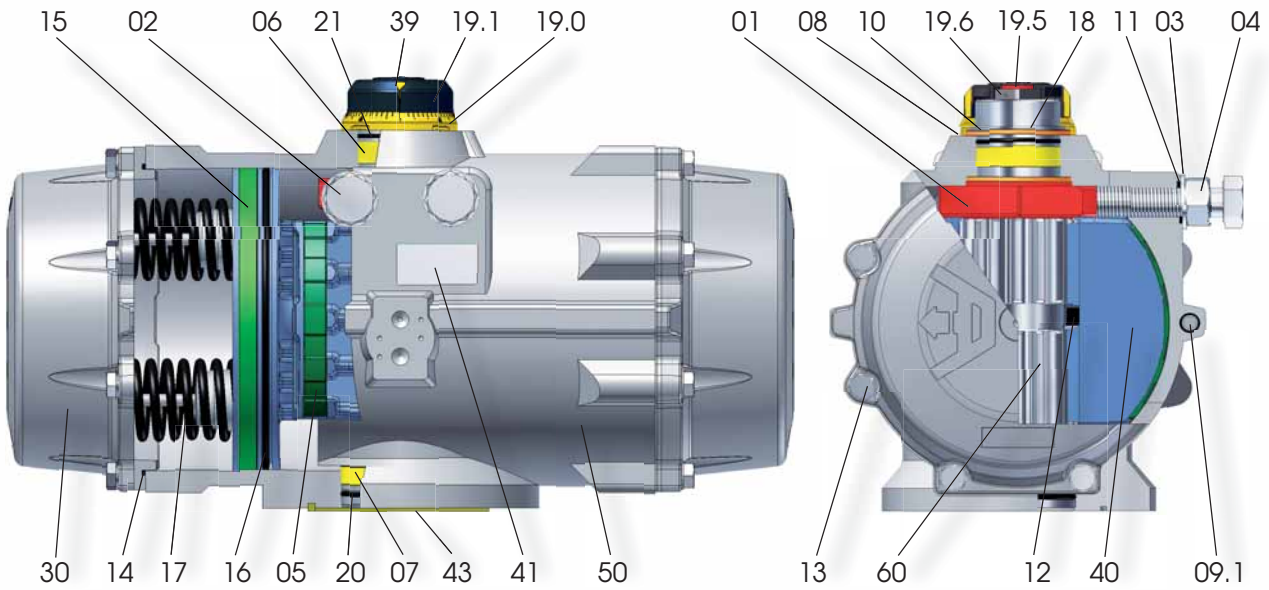
Alle Rechte vorbehalten. Stand 07.2010

Irrtum und Änderungen vorbehalten.

Alle früheren Datenblätter sind hiermit ungültig.

DRSC03000U-04000U

0521



Teile Nr.	Ersatzteil	Anzahl / Bemerkung	Beschreibung	Werkstoff (A) (B)
01		1	Nocken (Endlageneinstellung)	C-Stahl, Zink beschichtet
02		2	Einstellschraube	Edelstahl
03		2	Unterlegscheibe	Edelstahl
04		2	Kontermutter	Edelstahl
05	○	2	Kolbenführungsbacke	PA46
06	○	1	Wellenlagerbuchse (oben)	Hochwertiges Polymer
07	○	1	Wellenlagerbuchse (unten)	Hochwertiges Polymer
08	○	2	Anlaufscheibe	PA46
09.1	○ ⊕	2	Luftkanalabschluß	M-NBR
10		1	Stützscheibe	Edelstahl
11	○ ⊕	2	Dichtung (Einstellschraube)	M-NBR
12		2	Stützscheibe	PA66+GF
13		8	Deckelschraube	Edelstahl
14	○ ⊕	2	Deckeldichtung	M-NBR
15	○	2	Kolbenführungsband	POM
16	○ ⊕	2	Kolbendichtung	M-NBR
17		min.05 max.12	Federpaket	Si Cr Epoxy beschichtete Federstahllegierung
18		1	Sicherungsring	Federstahl, ENP
19.0		1	Skalenring	PA66+GF+CB
19.1		1	Stellungsanzeige	PA66+GF+CB
19.5		1	Wellenadapter	Anodisierte, extrudierte Aluminiumlegierung
19.6		2	Madenschraube f. Wellenadapter	Edelstahl
20	○ ⊕	1	Wellendichtung (unten)	M-NBR
21	○ ⊕	1	Wellendichtung (oben)	M-NBR
30		2	Deckel	Anodisierte und beschichtete Druckguß-Aluminium Legierung
39		1	Schraube (Stellungsanzeige)	PA66+GF+CB
40		2	Kolben	Anodisierte Druckguß Aluminium Legierung
41		1	Typenschild	Polyester-Silber
43		1	Zentrierung (auf Anfrage)	Anodisierte, extrudierte Aluminiumlegierung
50		1	Gehäuse	Beschichtete, extrudierte Aluminiumlegierung
60		1	Welle	Stahl, ENP
60.1		1	für Version E und EC Integralwelle	Edelstahl, ENP

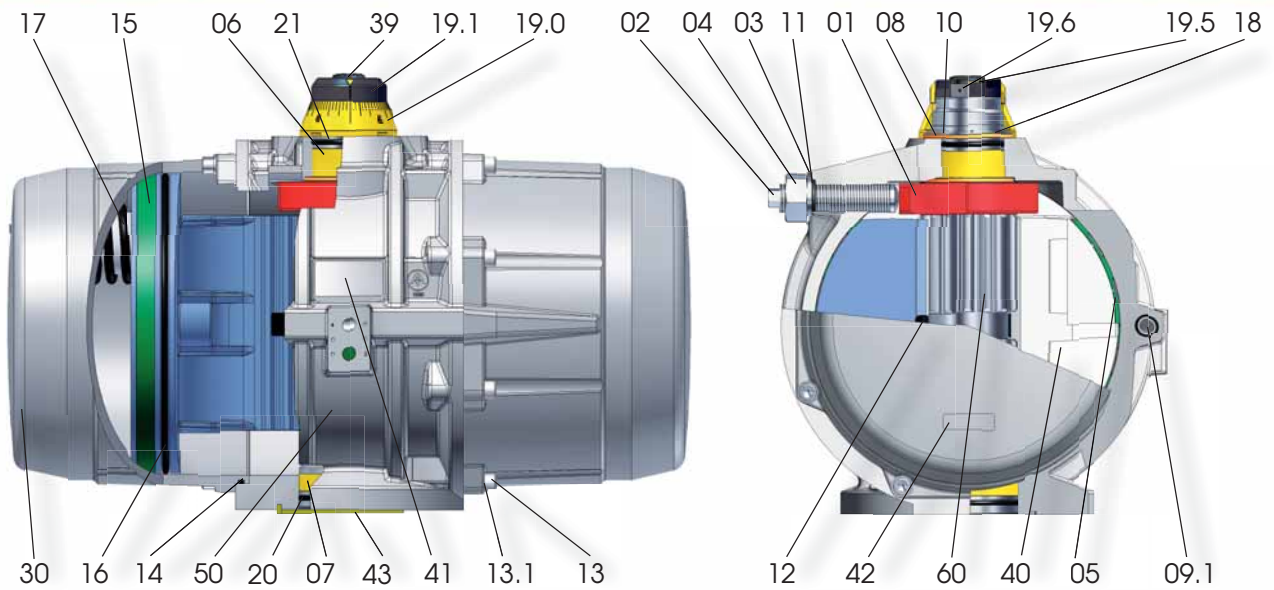
○ im Ersatzteilset enthalten ⊕ im O-Ring-Set enthalten



EDITION 2010
Stückliste
DR/SC10000U



AIR TORQUE
PNEUMATISCHE STELLANTRIEBE



Teile Nr.	Ersatzteil	Anzahl / Bemerkung	Beschreibung	Werkstoff (A) (B)
01		1	Nocken (Endlageneinstellung)	Gusseisen mit Kugelgraphit, Zink beschichtet
02		2	Einstellschraube	Edelstahl
03		2	Unterlegscheibe	Edelstahl
04		2	Kontermutter	Edelstahl
05	○	4	Kolbenführungsbacke	PA46
06	○	1	Wellenlagerbuchse (oben)	Hochwertiges Polymer
07	○	1	Wellenlagerbuchse (unten)	Hochwertiges Polymer
08	○	2	Anlaufscheibe	PA46
09.1	○ ⊕	2	Luftkanalabschluß	M-NBR
10		1	Stützscheibe	Edelstahl
11	○ ⊕	2	Dichtung (Einstellschraube)	M-NBR
12		2	Stützschiene	PA66+GF
13		16	Deckelschraube	Edelstahl
13.1		16	Unterlegscheibe	Edelstahl
14	○ ⊕	2	Deckeldichtung	M-NBR
15	○	2	Kolbenführungsband	POM
16	○ ⊕	2	Kolbendichtung	M-NBR
17		min.05 max.12	Federpaket	Si Cr Epoxy beschichtete Federstahllegierung
18		1	Sicherungsring	Federstahl, ENP
19.0		1	Skalenring	PA66+GF+CB
19.1		1	Stellungsanzeige	PA66+GF+CB
19.5		1	Wellenadapter	Anodisierte, extrudierte Aluminiumlegierung
19.6		2	Madenschraube f. Wellenadapter	Edelstahl
20	○ ⊕	1	Wellendichtung (unten)	M-NBR
21	○ ⊕	1	Wellendichtung (oben)	M-NBR
30		2	Deckel	Anodisierte und beschichtete Druckguß-Aluminium Legierung
39		1	Schraube (Stellungsanzeige)	PA66+GF+CB
39.1		1	Unterlegscheibe (Stellungsanzeige)	Edelstahl
40		2	Kolben	Anodisierte Druckguß Aluminium Legierung
41		1	Typenschild	Polyester-Silber
42		2	Deckelschild	Polyester-Silber
43		1	Zentrierung (auf Anfrage)	Anodisierte, extrudierte Aluminiumlegierung
50		1	Gehäuse	Beschichtete, extrudierte Aluminiumlegierung
60		1	Welle	Anodisierte, extrudierte Aluminiumlegierung
60.1		1	für Version E und EC Integralwelle	Edelstahl, ENP

○ im Ersatzteilset enthalten ⊕ im O-Ring-Set enthalten

Air Torque GmbH

Im Katzentach 16-18 · DE - 76275 Ettlingen
Tel.: +49 (0)7243 59 34-0 · Fax : +49 (0)7243 59 34-34
info@airtorque.de · www.airtorque.de

Alle Rechte vorbehalten. Stand 07.2010
Irrtum und Änderungen vorbehalten.
Alle früheren Datenblätter sind hiermit ungültig.

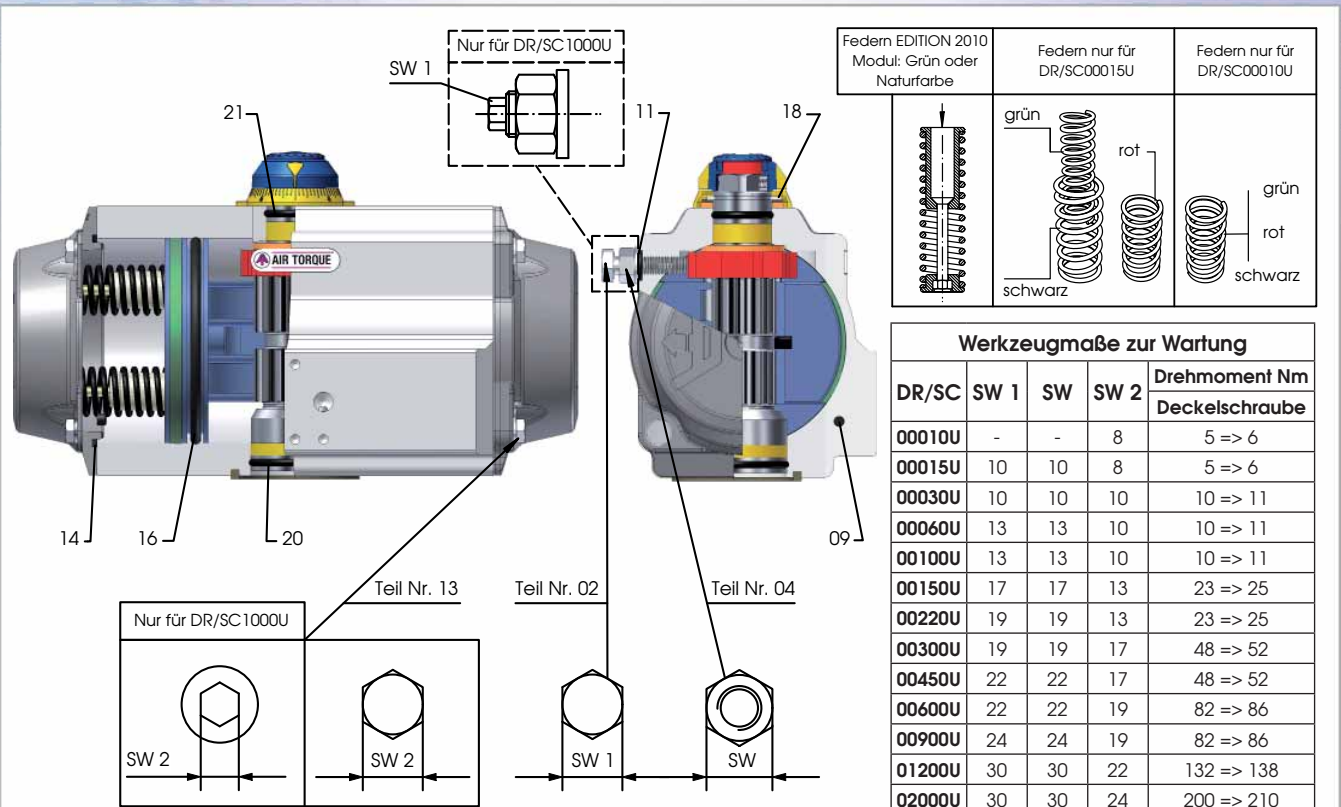
DRSC10000U
0523



EDITION 2010
Maßtabelle
DR/SC00010U-10000U



AIR TORQUE
PNEUMATISCHE STELLANTRIEBE



Werkzeugmaße zur Wartung				
DR/SC	SW 1	SW	SW 2	Drehmoment Nm Deckelschraube
00010U	-	-	8	5 => 6
00015U	10	10	8	5 => 6
00030U	10	10	10	10 => 11
00060U	13	13	10	10 => 11
00100U	13	13	10	10 => 11
00150U	17	17	13	23 => 25
00220U	19	19	13	23 => 25
00300U	19	19	17	48 => 52
00450U	22	22	17	48 => 52
00600U	22	22	19	82 => 86
00900U	24	24	19	82 => 86
01200U	30	30	22	132 => 138
02000U	30	30	24	200 => 210
03000U	36	36	22	132 => 138
04000U	46	46	24	200 => 210
05000U	46	46	24	200 => 210
10000U	24	60	14	200 => 210

Hinweis:
Maße in (mm)
(A) Typ 03000-04000 -> 12 Deckelschrauben; Größe 05000-10000 -> 16 Deckelschrauben

Teile Nr.	St.	Beschreibung	DR/SC 00010U	DR/SC 00015U	DR/SC 00030U	DR/SC 00060U	DR/SC 00100U	DR/SC 00150U	DR/SC 00220U	DR/SC 00300U	DR/SC 00450U
2	2	Einstellschraube	-	M6x24	M6x28	M8x31,5	M8x34	M10x41		M12x49	M14x55
4	2	Kontermutter	-	M6		M8		M10		M12	M14
9*	2	Luftkanalabschluss	SPEZIALANFERTIGUNG								
11*	2	Dichtung (Einstellschr.)	-	5,28x1,78		7,6x2,62		9,92x2,62	10,69x3,53		13,87x3,53
13(A)	8	Deckelschraube	M5x30		M6x25			M8x30		M10x35	
14*	2	Deckeldichtung	44,17x1,78	47,35x1,78	60,05x1,78	72,70x2,62	83,8x2,62	97x2,6	113,9x3,53	123,42x3,53	142,5x3,53
16*	2	Kolbendichtung	37,7x3,53	42,86x3,53	56,75x3,53	68,26x3,53	75,57x5,34	86,69x5,34	104,14x5,34	113,67x5,34	129,54x6,99
18	1	Ø Sicherungsring DIN471	13	14	16	22	25	26	36	38	45
20*	1	Wellendichtung (unten)	17,16x1,78		20,35x1,78	26,65x2,62	33x2,62	34,6x2,62	44,12x2,62	48,9x2,62	55,56x3,53
21*	1	Wellendichtung (oben)	9,25x1,78	10,82x1,78	12,42x1,78	17,13x2,62	20,29x2,62	21,9x2,62	29,82x2,62	33x2,62	37,7x3,53

Teile Nr.	St.	Beschreibung	DR/SC 00600U	DR/SC 00900U	DR/SC 01200U	DR/SC 02000U	DR/SC 03000U	DR/SC 04000U	DR/SC 05000U	DR/SC 10000U	
2	2	Einstellschraube	M14x55	M16x68,5	M20x77	M20x85,5	M24x94	M30x108	M30x129	M39x178	
4	2	Kontermutter	M14	M16	M20		M24	M30		M39	
9*	2	Luftkanalabschluss	SPEZIALANFERTIGUNG								
11*	2	Dichtung (Einstellschr.)	13,87x3,54	15,47x3,53	18,42x5,34		21,59x5,34	27,94x5,34		34,47x6,99	
13 (A)	8	Deckelschraube	M12x50		M14x55	M16x60	M14x55	M16x60		M16x70	
14*	2	Deckeldichtung	158,35x3,53	177,4x3,53	196,45x3,53	234,3x5,34	253,4x5,34	291,47x5,34	304,17x5,34	417,96x6,99	
16*	2	Kolbendichtung	145,42x6,99	166,7x6,99	183,5x6,99	221,6x6,99	247x6,99	258,1x6,99	310,5x6,99	390x10	
18	1	Ø Sicherungsring DIN471	48	52	58	68	80	85	90	102	
20*	1	Wellendichtung (unten)	59,92x3,53	63,1x3,53	69,22x5,34	81,92x5,34	100x5,34	109,54x5,34	116,84x5,34	129,54x6,99	
21*	1	Wellendichtung (oben)	40,87x3,53	44,45x3,53	47x5,34	56,52x5,34	62,22x5,34	74,63x5,34	78,74x5,34	88,27x6,99	



Antriebsgrößen Deutsch
inkl. Anschlusszuordnung

Antriebsgrößen international

Typ	Flanschkombinationen ISO 5211	Doppelvierkant (Stern)	Vierkant	Typ Bezeichnung
DR/SC 00010U	F03 / F04	9 / 11	-	AT 045
DR/SC 00015U	F03F05 / F04	11	9 / 11	AT 051U
DR/SC 00030U	F03F05 / F04F07 / F05F07 / F05	11 / 14	9 / 14	AT 101U
DR/SC 00060U	F04F07 / F05F07 / F05	14 / 17	11 / 14 / 17	AT 201U
DR/SC 00100U	F05F07 / F07	17	11 / 14 / 17	AT 251U
DR/SC 00150U	F05F07 / F07F10 / F07	17 / 22	14 / 17 / 22	AT 301U
DR/SC 00220U	F07F10 / F10	17 / 22	14 / 22	AT 351U
DR/SC 00300U	F07F10 / F10	22 / 27	17 / 22	AT 401U
DR/SC 00450U	F10F12 / F12	27	22 / 27	AT 451U
DR/SC 00600U	F10F12 / F12	27	22 / 27	AT 501U
DR/SC 00900U	F10F12 / F14	27 / 36	22 / 36	AT 551U
DR/SC 01200U	F10F12 / F14	27 / 36	22 / 36	AT 601U
DR/SC 02000U	F12 / F14 / F16	36 / 46	27 / 46	AT 651U
DR/SC 03000U	F12 / F14 / F16	36 / 46	27 / 46	AT 701U
DR/SC 04000U	F14 / F16 / F16F25	46 / 55	55	AT 751U
DR/SC 05000U	F16F25 / F25	46 / 55	55	AT 801U
DR/SC 10000U	F16F25F30 / F30	55 / 75	75	AT 1004U

- Standardmaße fett

- alle Ausführung außer P Version mit Doppelflanschen in einigen Größen + Doppelvierkant
- Ausführung P nur mit einfachem Flansch und Vierkant verfügbar
- EC Version nur mit Edelstahlwelle und Doppelvierkant erhältlich

Bestellschlüssel:

Pos.1: Antriebstyp - Merkmal 1

- D - doppeltwirkend
- S - einfachwirkend

Pos.2: Antriebstyp - Merkmal 2

- R - rechtsdrehend
 - L - linksdrehend
 - C - Feder schließend
 - O - Feder öffnend
- für doppeltwirkende Antriebe
für einfachwirkende Antriebe

Pos.3: Größe

- letzte Stelle = 0 -> Schwenkwinkel 90°
- letzte Stelle = 2 -> Schwenkwinkel 120°
- letzte Stelle = 3 -> Schwenkwinkel 135°
- letzte Stelle = 5 -> Schwenkwinkel 145°
- letzte Stelle = 8 -> Schwenkwinkel 180°

Pos.4: Federanzahl je Seite

- nur für einfachwirkende Antriebe

Pos.5: Antriebstyp - Merkmal 3

- U (Upgrade) = Edition 2010
- ohne Attribut = Edition 2000

Pos.6: Flanschverbindung

- mögliche Kombinationen -> s. obere Tabelle

Pos.7: Schlüsselweite

- mögliche Kombinationen -> s. obere Tabelle

Pos.8: Beschichtungsversion

- Varianten: A/B/D/E/P/EC/S*

Pos.9: Schaltnocke

- ohne Attribut = konische Schaltnocke mit Skalrengring
- Z (zylindrisch) = Multifunktionsanzeige

Pos.10: Sonderattribut

- 3 - 3 Stellungen
- B - Hubbegrenzung
- D - Hydraulisch gedämpft
- F - Sonderfarbe
- FM - Fail Mid
- H - Hochtemperatur
- N - interner Platzhalter
- Q - Für Aufbau quer zum Fluss
- S - Schnell schließend/öffnend
- T - Supertiefemperatur
- W - Steuermedium Wasser
- Y - Zentrierring*
- G - Totmannschaltung**

*Details zur S = Edelstahlausführung s.

Datenblätter 0306 / 0524

**nicht für P-Version, da im Standard enthalten

***auf Anfrage für einige Größen

Bestellbeispiel:

Position	1	2	3	4	5	6	7	8	9	10
Beispiel	S	C	00100	-4	U	F05F07	17	A	Z	H

einfachwirkender Antrieb, federschießend, Größe 00100, 4 Federn je Seite (symmetrische Auslegung für Steuerdruck = 4bar), Edition 2010, Doppelflansch F05F07, Schlüsselweite (Doppelvierkant) 17, Version A, Multifunktionsanzeige, Hochtemperaturlausführung



Luftverbrauch der AT-Antriebe, mit Drehwinkel 90°, in Liter/Hub

Antrieb		Steuerdruck P _e in bar									
		2.5	3	3.5	4	4.5	5	5.5	6	7	8
00010	DR	0,56	0,64	0,72	0,80	0,88	0,96	1,04	1,12	1,28	1,44
	SC/SO	0,21	0,24	0,27	0,30	0,33	0,36	0,39	0,42	0,48	0,54
00015	DR	0,84	0,96	1,08	1,20	1,32	1,44	1,56	1,68	1,92	2,16
	SC/SO	0,32	0,36	0,41	0,45	0,50	0,54	0,59	0,63	0,72	0,81
00030	DR	1,47	1,68	1,89	2,10	2,31	2,52	2,73	2,94	3,36	3,78
	SC/SO	0,56	0,64	0,72	0,80	0,88	0,96	1,04	1,12	1,28	1,44
00060	DR	2,80	3,20	3,60	4,00	4,40	4,80	5,20	5,60	6,40	7,20
	SC/SO	1,09	1,24	1,40	1,55	1,71	1,86	2,02	2,17	2,48	2,79
00100	DR	4,52	5,16	5,81	6,45	7,10	7,74	8,39	9,03	10,32	11,61
	SC/SO	1,79	2,04	2,30	2,55	2,81	3,06	3,32	3,57	4,08	4,59
00150	DR	6,37	7,28	8,19	9,10	10,01	10,92	11,83	12,74	14,56	16,38
	SC/SO	2,49	2,84	3,20	3,55	3,91	4,26	4,62	4,97	5,68	6,39
00220	DR	10,47	11,96	13,46	14,95	16,45	17,94	19,44	20,93	23,92	26,91
	SC/SO	4,17	4,76	4,76	5,95	6,55	7,14	7,74	8,33	9,52	9,52
00300	DR	13,58	15,52	17,46	19,40	21,34	23,28	25,22	27,16	31,04	34,92
	SC/SO	5,39	6,16	6,93	7,70	8,47	9,24	10,01	10,78	12,32	13,86
00450	DR	21,67	24,76	27,86	30,95	34,05	37,14	40,24	43,33	49,52	55,71
	SC/SO	8,44	9,64	10,85	12,05	13,26	14,46	15,67	16,87	19,28	21,69
00600	DR	28,21	32,24	36,27	40,30	44,33	48,36	52,39	56,42	64,48	72,54
	SC/SO	10,99	12,56	14,13	15,70	17,27	18,84	20,41	21,98	25,12	28,26
00900	DR	39,03	44,60	50,18	55,75	61,33	66,90	72,48	78,05	89,20	100,35
	SC/SO	14,91	17,04	19,17	21,30	23,43	25,56	27,69	29,82	34,08	38,34
01200	DR	53,90	61,60	69,30	77,00	84,70	92,40	100,10	107,80	123,20	138,60
	SC/SO	20,79	23,76	26,73	29,70	32,67	35,64	38,61	41,58	47,52	53,46
02000	DR	88,20	100,80	113,40	126,00	138,60	151,20	163,80	176,40	201,60	226,80
	SC/SO	35,00	40,00	45,00	50,00	55,00	60,00	65,00	70,00	80,00	90,00
03000	DR	125,58	143,52	161,46	179,40	197,34	215,28	233,22	251,16	287,04	322,92
	SC/SO	50,75	58,00	65,25	72,50	79,75	87,00	94,25	101,50	116,00	130,50
04000	DR	185,50	212,00	238,50	265,00	291,50	318,00	344,50	371,00	424,00	477,00
	SC/SO	70,00	80,00	90,00	100,00	110,00	120,00	130,00	140,00	160,00	180,00
05000	DR	227,50	260,00	292,50	325,00	357,50	390,00	422,50	455,00	520,00	585,00
	SC/SO	87,50	100,00	112,50	125,00	137,50	150,00	162,50	175,00	200,00	225,00
10000	DR	465,50	532,00	598,50	665,00	731,50	798,00	864,50	931,00	1064,00	1197,00
	SC/SO	171,50	196,00	220,50	245,00	269,50	294,00	318,50	343,00	392,00	441,00

Berechnung: $Q = n \cdot V \cdot (p_e + p_{amb}) / p_{amb}$; Q = Luftverbrauch; n = Hubzahl; p_e = Steuerdruck; p_{amb} = Luftdruck
 Definition Hub: DR -> 1 Hub entspricht 1 x AUF (0°-90°) und 1 x ZU (90°-0°)
 SC -> 1 Hub entspricht 1 x AUF (0°-90°) ZU (90°-0°) über Federkraft

Luftverbrauch der AT-Antriebe, mit Drehwinkel 90°, in m³/Hub

Umrechnung: 1L = 0,001 m³ / 1000L = 1m³

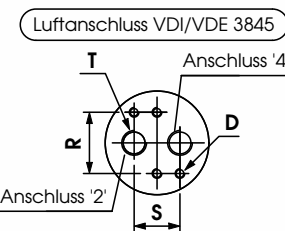
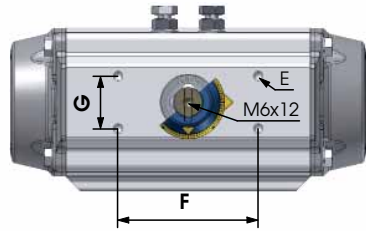
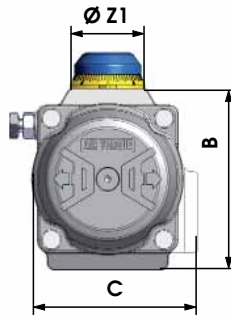
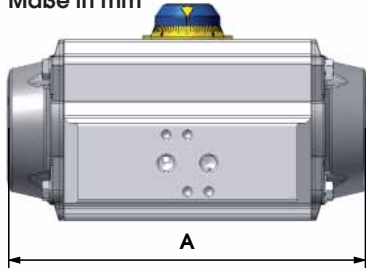
Antrieb		Steuerdruck P _e in bar									
		2.5	3	3.5	4	4.5	5	5.5	6	7	8
00010	DR	0,00056	0,00064	0,00072	0,00080	0,00088	0,00096	0,00104	0,00112	0,00128	0,00144
	SC/SO	0,00021	0,00024	0,00027	0,00030	0,00033	0,00036	0,00039	0,00042	0,00048	0,00054
⋮	⋮	⋮	⋮	⋮	⋮	⋮	⋮	⋮	⋮	⋮	⋮
10000	DR	0,4655	0,532	0,5985	0,665	0,7315	0,798	0,8645	0,931	1,064	1,197
	SC/SO	0,1715	0,196	0,2205	0,245	0,2695	0,294	0,3185	0,343	0,392	0,441

AUSZUG DER TABELLE ZUR VERANSCHAULICHUNG DER UMRECHNUNG



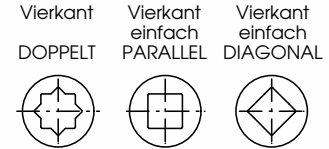
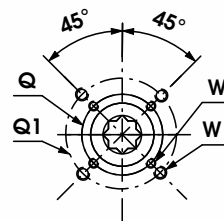
Bauart: DOPPELTWIRKEND

Maße in mm



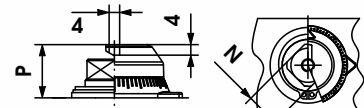
Untersicht ISO 5211

Stellung Vierkant bei Antriebsstellung ZU (0°)

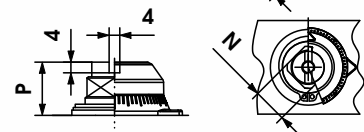


Vierkant Welle oben

Für Typ
DR00015U
DR00030U



Für Typ
DR00060U
DR04000U



Antrieb	Typ	A	B	C	D	F	G	N	P	R	S	T - ISO 228	Z1	Q	Q1	W	W1	*ISO Flansch	ca. Gewicht in kg
DR00012U	120°	153	69	72	M5x8	80	30	11	20	32	24	1/8"	42	42	-	M5	-	F04	1,24
DR00013U	135°	165																	1,4
DR00018U	180°	192																	1,57
DR00032U	120°	172	85	84,5	M5x8	80	30	11	20	32	24	1/8"	42	50	70	M6	M8	F05 + F07	2,03
DR00033U	135°	185																	2,26
DR00038U	180°	216																	2,52
DR00062U	120°	229	102	93	M5x8	80	30	17	20	32	24	1/8"	42	50	70	M6	M8	F05 + F07	3,29
DR00063U	135°	247																	3,82
DR00068U	180°	291																	4,28
DR00102U	120°	264	115	106	M5x8	80	30	17	20	32	24	1/8"	42	50	70	M6	M8	F05 + F07	4,55
DR00108U	180°	335																	5,93
DR00152U	120°	292																	6,31
DR00153U	135°	316	127	118,5	M5x8	80	30	17	20	32	24	1/4"	42	70	102	M8	M10	F07 + F10	7,05
DR00158U	180°	372																	7,75
DR00222U	120°	345																	10,1
DR00223U	135°	374	145	136	M5x8	80	30	27	30	32	24	1/4"	58	70	102	M8	M10	F07 + F10	11,4
DR00228U	180°	443																	12,6
DR00302U	120°	377																	12,1
DR00303U	135°	408	157	146,5	M5x8	80	30	27	30	32	24	1/4"	58	70	102	M8	M10	F07 + F10	13,6
DR00308U	180°	483																	15,2
DR00602U	120°	478																	23,8
DR00603U	135°	517	196	181	M5x8	80	30	27	30	32	24	1/4"	67,5	102	125	M10	M12	F10 + F12	26,7
DR00608U	180°	611																	29,1
DR01202U	120°	594																	43,5
DR01203U	135°	641	245	221,5	M5x8	130	30	36	50	32	24	1/4"	80	140	-	M16	-	F14	48,2
DR01208U	180°	754																	52,6
DR02002U	120°	/																	298,5
DR02008U	180°	867	106																
DR03002U	120°	/	330	330	M6x10	130	30	36	50	45	40	1/2"	115	165	-	M20	-	F16	/
DR03008U	180°	1023																	127
DR04002U	120°	/																	/
DR04008U	180°	/	/																

Maße in mm; *andere Anschlüsse verfügbar

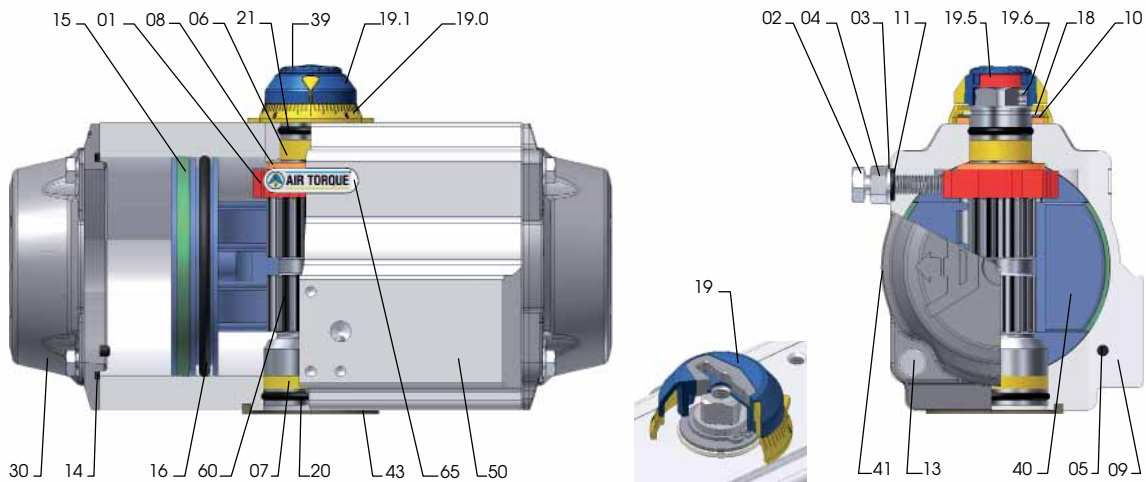
Spezifikation:

Max. Betriebsdruck: 8 bar
Arbeitsdruck: 2,5 - 8 bar
Andere Maße: siehe Standarddatenblatt
Material: Siehe Datenblatt 120°-135°-180° Antriebe

Drehmoment: Bei gleichem Arbeitsdruck und/oder gleicher Federanzahl ist das Drehmoment gleich dem des Standardantriebs. Siehe Datenblatt Standardantrieb.
Arbeitsmedium: siehe AIR TORQUE Bedienungsanleitung.



Bauart: DOPPELTWIRKEND



Teile Nr.	Ersatzteile	Anzahl / Hinweis	Beschreibung	Standardmaterial (A) (B)
01		1	Octi-Nocke (Endlageneinstellung)	Stahl, verzinkt
02		2	Einstellschraube	Edelstahl
03		2	Unterlegscheibe	Edelstahl
04		2	Kontermutter	Edelstahl
05	○	2	Kolbenführungsbacke	PA46
06	○	1	Wellenlagerbuchse (oben)	Hochleistungspolymer
07	○	1	Wellenlagerbuchse (unten)	Hochleistungspolymer
08	○	2	3 Stk. für Größe DR00600U Anlaufscheibe	PA46
09	○ □	2	Luftkanalabschluss	Silikon
10		1	Stützscheibe	Edelstahl
11	○ □	2	Dichtungsring (Einstellschraube)	M-NBR
13		8	Deckelschraube	Edelstahl
14	○ □	2	Dichtungsring (Deckel)	M-NBR
15	○	2	Kolbenführungsband	POM
16	○ □	2	Dichtungsring (Kolben)	M-NBR
18		1	Federling (Welle)	Federstahl, ENP
19		1	für Größen DR00015U - 00030U Stellungsanzeige	PA66+GF+(CB)
19.0		1	Skalenring	PA66+GF+CB
19.1		1	für Größen DR00060U - 04000U Stellungsanzeige	PA66+GF+(CB)
19.5		1	Adapter	Stranggepresste Aluminiumlegierung, eloxiert
19.6		2	Innensechskantschraube (Adapter)	Edelstahl
20	○ □	1	Dichtungsring (Welle unten)	M-NBR
21	○ □	1	Dichtungsring (Welle oben)	M-NBR
30		2	Deckel	Druckgussaluminiumlegierung, eloxiert u. beschichtet
39		1	Schraube (Anzeige)	PA66+GF+CB
40		2	Kolben	Druckgussaluminiumlegierung, eloxiert
41		1	Etikett	Polyester-Silber
43		1	Zentrierung (nur auf Anfrage)	Stranggepresste Aluminiumlegierung, eloxiert
50		1	Gehäuse	Stranggepresste Aluminiumlegierung, beschichtet
60		1	Welle	Stahl, ENP
60.1		1	nur für Ausführung „E“ u. „EC“ Integralwelle	Edelstahl, ENP
65		1	Kunststoffeinsatz	Modifiziertes PA66

○ im Ersatzteilset enthalten

□ im Dichtungssatz enthalten

Hinweis: (A) Nähere Informationen zum Material und Beschichtungsspezifikationen siehe Katalog.
(B) Verschiedene Dichtungsmaterialien, je nach Einsatztemperatur siehe Katalog.



Allgemein:

Die 3-Stellungsantriebe 90° von Air Torque ermöglichen eine Drehung von 0° - 45° -90° oder 0° - 90° - 180° für Antriebe mit 180° Drehwinkel. Die Mittelstellung wird durch einen externen mechanischen Endanschlag an den beiden externen Kolben erreicht (bei einfachwirkenden Antrieben über einen Kolben). Die Mittelstellung ist frei wählbar und kann durch die beiden externen Einstellmöglichkeiten an den Deckeln servicefreundlich eingestellt werden.

Einsatzgebiet: Dosierung, genaue Befüllung oder jede andere Art der Anwendung bei der eine 90° oder 180° Drehung mit einer Mittelstellung benötigt wird.



Zur Ansteuerung der Funktionen des pneumatischen 3-Stellungsantriebs ist eine Beschaltung über Magnetventile wie nachfolgend beschrieben erforderlich:

Funktion 3-Stellungsantrieb ED 2010

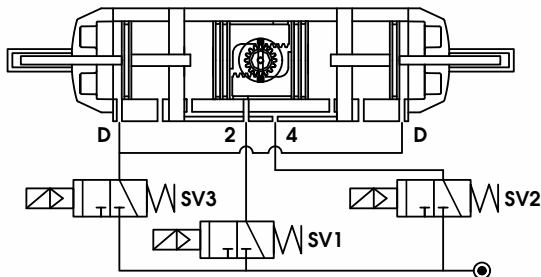
doppeltwirkend

Drehwinkel 90°

- Typ: 3PD DR ... 90°

Drehwinkel 180°

- Typ: 3PD DR ...180°



Drehwinkel 90°	Drehwinkel 180°	angesteuertes Magnetventil	Luftanschluss
0° -> 90°	0° -> 180°	SV1	2
90° -> 0°	180° -> 0°	SV2	4
0° -> X°	0° -> Y°	zuerst SV3 + danach SV1	D + 2
X° -> 90°	Y° -> 180°	SV1	2
90° -> X°	180° -> Y°	SV3	D
X° -> 0°	Y° -> 0°	SV2	4

X: Zwischenstellung, 0° bis 90°

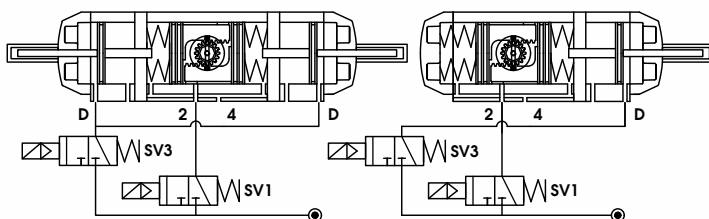
Y: Zwischenstellung, 90° bis 180°

- Hinweis:**
- Alternativ kann das Magnetventil SV3 durch 2 Magnetventile ersetzt werden, die an den Namuranschlüssen der beiden zusätzlichen Gehäuseteile montiert werden.
 - Alternativ kann das Magnetventil SV1 und SV2 durch ein bistabiles 5/2 Wegeventil ersetzt werden, das an den Namuranschluss des mittleren Gehäuses angeschlossen wird.

3-Stellungsantrieb ED 2010, Drehwinkel 90°

Einfachwirkend - Typ: 3PD SC ...

Einfachwirkend - Typ: 3P SC ...



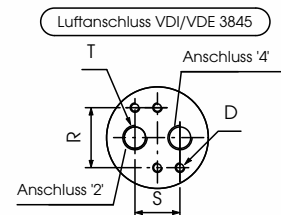
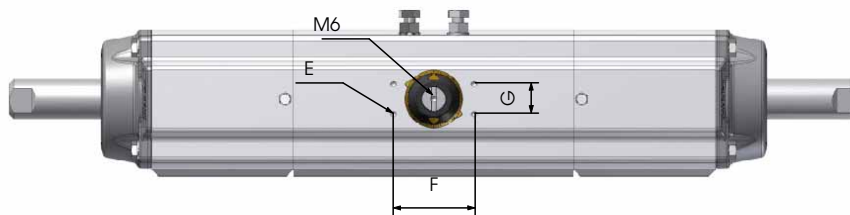
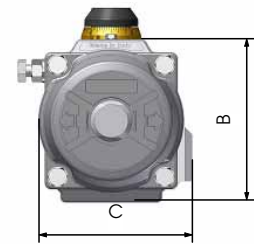
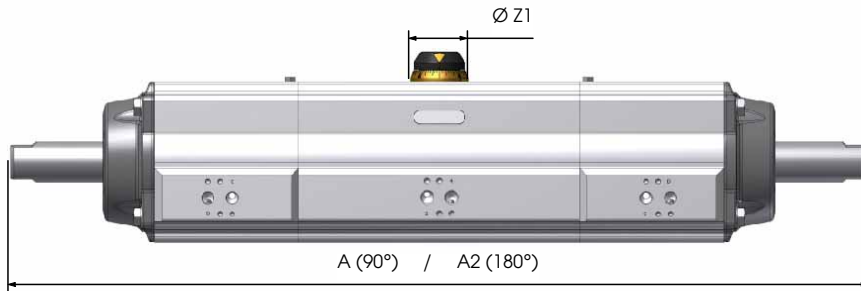
Drehwinkel	angesteuertes Magnetventil	Luftanschluss
0° -> 90°	SV1	2
90° -> 0°	Abluft an 2 - Federwirkend	
0° -> X°	zuerst SV3 + danach SV1	D + 2
X° -> 90°	SV1	2
*90° -> X°	zuerst SV1 + danach SV3	2 + D
X° -> 0°	Abluft an 2 - Federwirkend	

***Hinweis:** Diese Funktion ist **nur** bei 3-Stellungsantrieben mit 2 zusätzl. Kolben (ext. Endlageneinstellung) verfügbar.

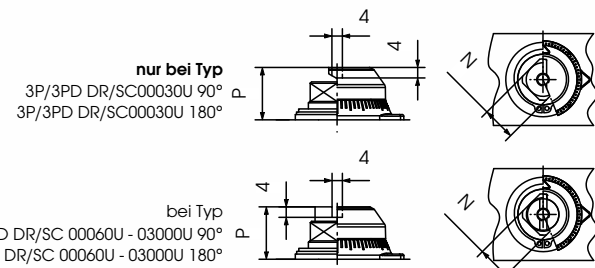
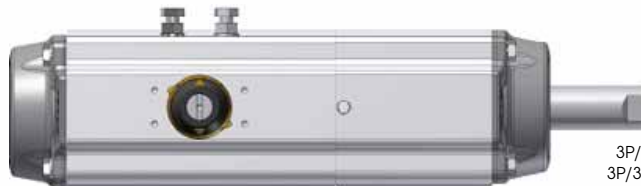
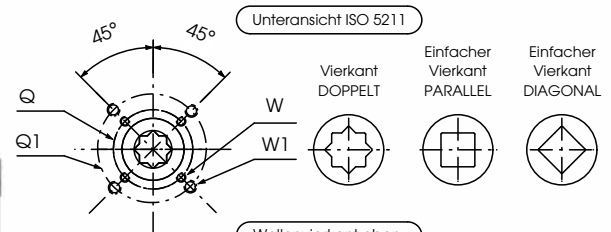
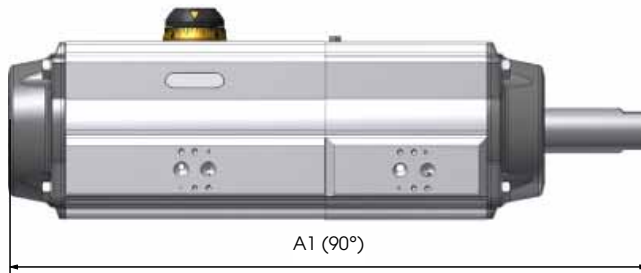
Hinweis: Alternativ kann beim Typ 3PD das Magnetventil SV3 durch 2 Magnetventile ersetzt werden, die an die Namuranschlüsse der beiden zusätzlichen Gehäuseteile montiert werden.



3PD (Standard) für Ausführung: Einfachwirkend und doppelwirkend 90°, sowie doppelwirkend 180°



3P (optional) nur bei Ausführung: Einfachwirkend 90°



Antrieb*** Typ 3PD/3P	A 90°	A1* 90°	A2 180°	B	C	D	E	F	G	N	P	R	S	Z1	T-ISO 228	ISO** Flansch	Q	Q1	W	W1
DR/SC00030	392	273	454	85	84,5	M5x8	M5x8	80	30	11	20	32	24	42	1/8"	F05+F07	50	70	M6	M8
DR/SC00060	481	342	568	102	93	M5x8	M5x8	80	30	17	20	32	24	42	1/8"	F05+F07	50	70	M6	M8
DR/SC00100	578	409	672	115	106	M5x8	M5x8	80	30	17	20	32	24	42	1/4"	F05+F07	50	70	M6	M8
DR/SC00150	617	438	730	127	118,5	M5x8	M5x8	80	30	17	20	32	24	42	1/4"	F07+F10	70	102	M8	M10
DR/SC00300	798	565	948	157	146,5	M5x8	M5x8	80	30	27	30	32	24	58	1/4"	F07+F10	70	102	M8	M10
DR/SC00600	989	705	1177	196	181	M5x8	M5x8	80	30	27	30	32	24	67,5	1/4"	F10+F12	102	125	M10	M12
DR/SC01200	1290	909	1514	245	221,5	M5x8	M5x8	130	30	36	50	32	24	80	1/4"	F14	140	/	M16	/
DR/SC03000	1725	1218	2030	330	330	M6x10	M5x8	130	30	36	50	45	40	115	1/2"	F16	165	/	M20	/

Hinweis: Standard fett gedruckt; * Antriebe mit einseitiger Ausführung a.A. verfügbar; **andere Anschlüsse sind a.A. verfügbar;
***andere Antriebsgrößen möglich; Maße in mm

Spezifikation:
Max. Betriebsdruck: 8 bar
Arbeitsdruck: 2,5 - 8 bar
Andere Maße: siehe Standarddatenblatt
Material: Siehe Datenblatt 3-Stellungsantrieb

Drehmoment: Bei gleichem Arbeitsdruck und/oder gleicher Federanzahl ist das Drehmoment gleich dem des Standardantriebs. Siehe Datenblatt Standardantrieb.
Arbeitsmedium: siehe AIR TORQUE Bedienungsanleitung.
Temperatur: -20°C bis +80°C



Technische Daten:

DR/SC00030U - DR/SC03000U

Einstellbare Schaltzeit für 90° Drehbewegung

Steuerdruck 5,5 bar (80 Psi)		
Antrieb Typ	Min. ungefähr (Sek.) **	Max. (Sek.) **
HCD DR/SC00030U	2,5	> 20
HCD DR/SC00060U	3	> 20
HCD DR/SC00100U	3,5	> 20
HCD DR/SC00150U	4	> 20
HCD DR/SC00300U	6	> 20
HCD DR/SC00600U	8	> 30
HCD DR/SC01200U	11	> 30
HCD DR/SC03000U	15	> 30

** Schaltzeit ohne Last am Antrieb

Die Schaltzeiten sind abhängig von:
- Steuerdruck
- Drehmoment der Armatur
- Einstellung an der Drosselplatte

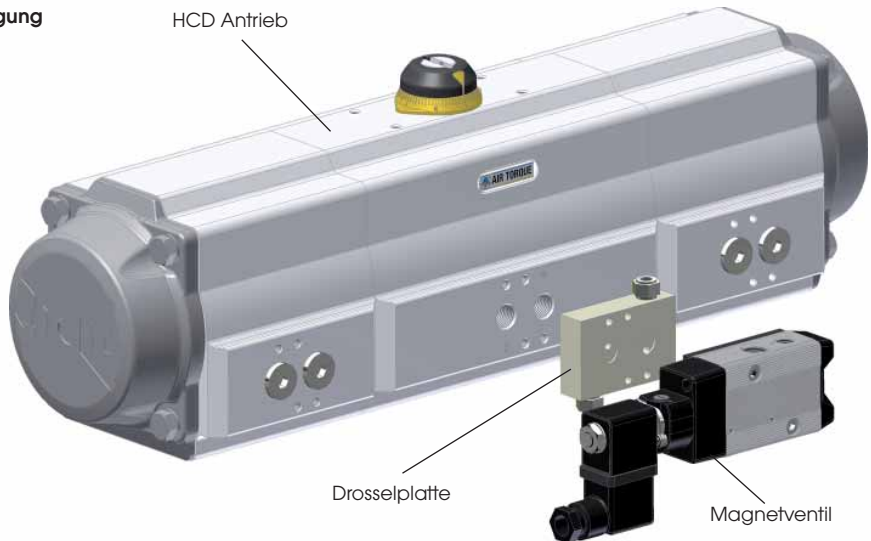
Funktion:

Benötigte Durchflussleistung:

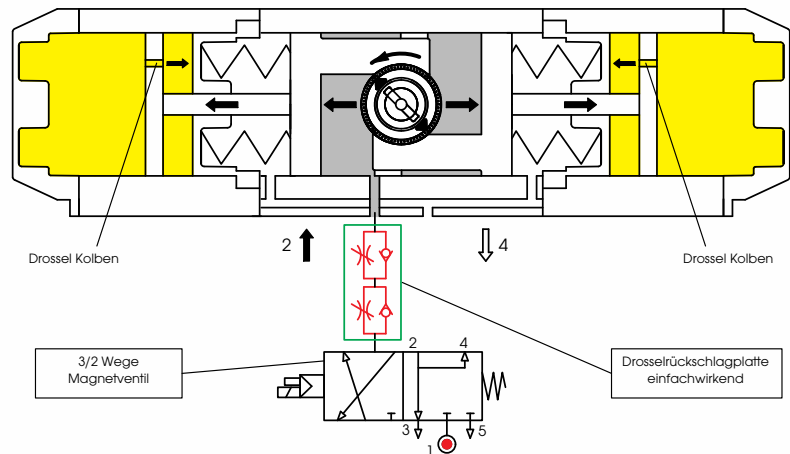
Für Typ HCD DR/SC00030U - 00300U
0 bis 300 NL/min bei 5,5 bar (80 psi)

Für Typ HCD DR/SC00600U - 03000U
0 bis 1500 NL/min bei 5,5 bar (80 psi)

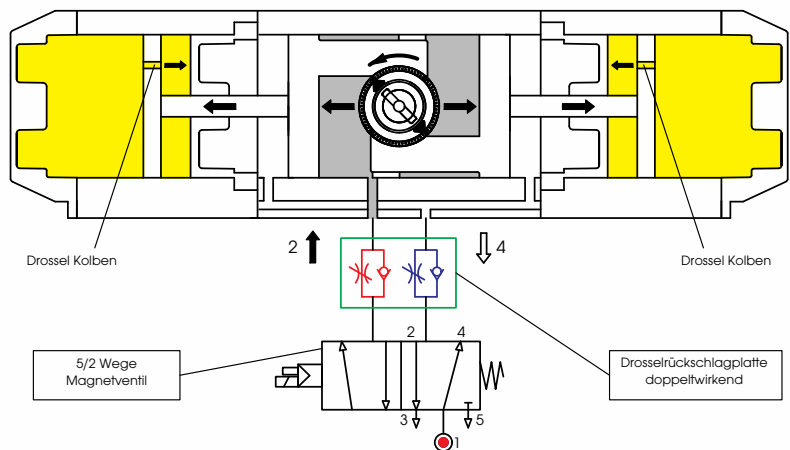
Magnetventile und Drosselplatte sind nicht Bestandteil des Antriebs.



Typ HCD SC00030U => HCD SC03000U: Pneumatisches / hydraulisches Funktionsschema

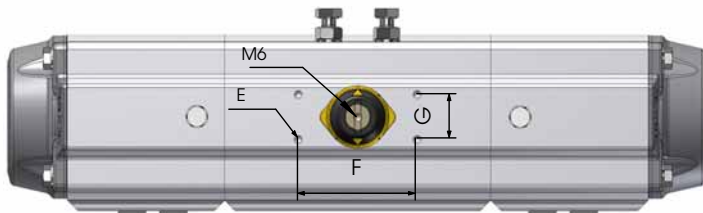
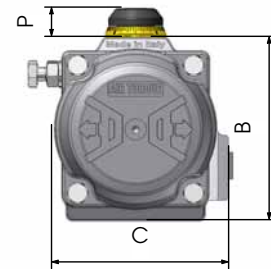
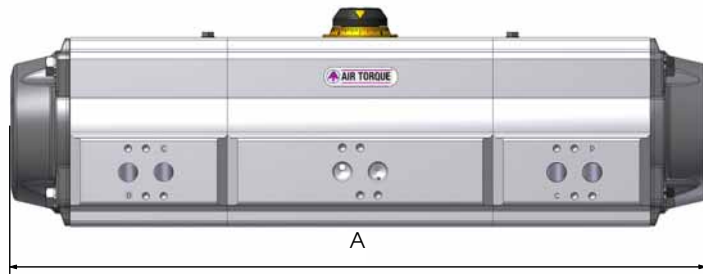


Typ HCD DR00030U => HCD DR03000U: Pneumatisches / hydraulisches Funktionsschema

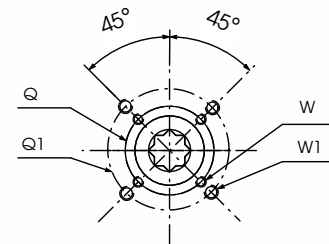




Maße und Technische Daten: DR/SC00030U - DR/SC03000U



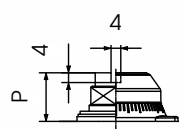
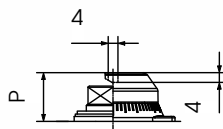
Ansicht unten ISO 5211



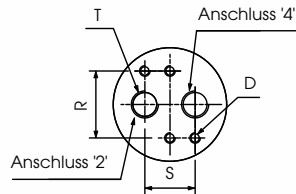
Wellenvierkant oben

Nur bei Typ
HCD DR/SC00030U

Nur bei Typ
HCD DR/SC00060U - 03000U



Luftanschluss VDI/VDE 3845



Einfacher
Vierkant
PARALLEL



Einfacher
Vierkant
DIAGONAL



Vierkant
DOPPELT

**Antrieb Typ	A	B	C	D	E	F	G	N	P	R	S	Z1	T - ISO 228	ISO* Flansch	Q	Q1	W	W1	ca. Gewicht in KG	
																			DR**	SC**
HCD DR/SC00030U	283,5	85	84,5	M5x8	M5x8	80	30	11	20	32	24	42	1/8"	F05 + F07	50	70	M6	M8	3,1	3,2
HCD DR/SC00060U	369,5	102	93	M5x8	M5x8	80	30	17	20	32	24	42	1/8"	F05 + F07	50	70	M6	M8	5,7	6,1
HCD DR/SC00100U	432,5	115	106	M5x8	M5x8	80	30	17	20	32	24	42	1/4"	F05 + F07	50	70	M6	M8	6,5	7,5
HCD DR/SC00150U	471	127	118,5	M5x8	M5x8	80	30	17	20	32	24	42	1/4"	F07 + F10	70	102	M8	M10	11	12
HCD DR/SC00300U	614,5	157	146,5	M5x8	M5x8	80	30	27	30	32	24	58	1/4"	F07 + F10	70	102	M8	M10	21,5	23
HCD DR/SC00600U	760,5	196	181	M5x8	M5x8	80	30	27	30	32	24	67,5	1/4"	F10 + F12	102	125	M10	M12	45	49,5
HCD DR/SC01200U	964	245	221,5	M5x8	M5x8	130	30	36	50	32	24	80	1/4"	F14	140	-	M16	-	75	84
HCD DR/SC03000U	1254	330	330	M6x10	M5x8	130	30	36	50	45	40	115	1/2"	F16	165	-	M20	-	160	180

*Hinweis: Andere Anschlüsse verfügbar. Maße in mm.

** DR = doppeltwirkend / SC = einfachwirkend mit 6 Federn je Seite

Spezifikation:

Max. Betriebsdruck: 6,5 bar (95 psi)
Arbeitsdruck: 2,5 - 6,5 bar
Hydraulikflüssigkeit biologisch abbaubar.

Andere Maße: siehe Datenblatt Standardantrieb
Arbeitsmedium: siehe AIR TORQUE Bedienungsanleitung
Temperatur: -20°C bis +80°C

Wichtiger Hinweis: Um eine sichere Funktion zu gewährleisten empfehlen wir bei der Antriebsauslegung einen Sicherheitsfaktor von mindestens 30%.



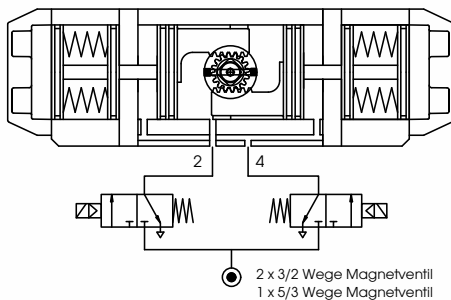
Federmittelzentrierte 180° Antriebe mit 90° Sicherheitsstellung

Die federmittelzentrierten 180° Antriebe mit 90° Sicherheitsstellung werden für 0°-90°-180° Schaltungen, in denen eine 90° Stellung bei Luftausfall angefahren werden soll eingesetzt.

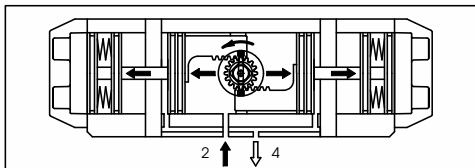
Auf beiden Seiten des Antriebs ist ein Federpaket montiert, das durch die Drehung von der 90° Stellung gespannt wird. Die federmittelzentrierte 90° (Sicherheits-) Stellung wird durch Einwirken der Federkraft, bei Luft- oder Stromausfall, von der 0° oder 180° Stellung erreicht.



Funktion: (Für Standard Montage ST)

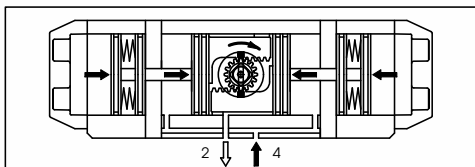


Eine Ansteuerung mit Magnetventilen, die den Ablauf der Steuerluftversorgung kontrolliert, wird zur ordnungsgemäßen Funktion der ein-fachwirkenden 180° Antrieben mit 90° Sicherheitsstellung benötigt.



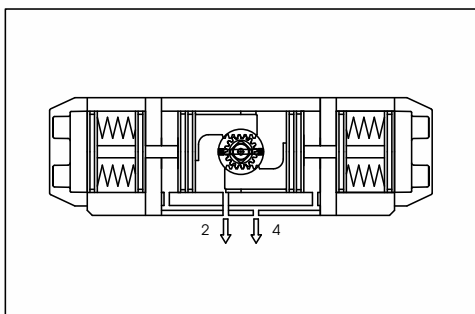
von 90° bis 180°:

Druckluft an den Anschluss 2 bewegt die Kolben von der Mittelstellung nach aussen und komprimiert das Federpaket über die innere Platte. Eine Drehrichtung im Gegenuhrzeigersinn wird erwirkt.



von 90° bis 0°:

Druckluft an den Anschluss 4 bewegt die Kolben nach innen und komprimiert das Federpaket über die äußere Platte. Eine Drehrichtung im Uhrzeigersinn wird erwirkt.



Luftausfall:

180°: Bei Energieausfall (Luft- oder Stromausfall) an Anschluss 2 werden die Kolben über die Federkraft nach innen in die Mittelstellung bewegt. Eine Drehrichtung im Uhrzeigersinn wird bewirkt.

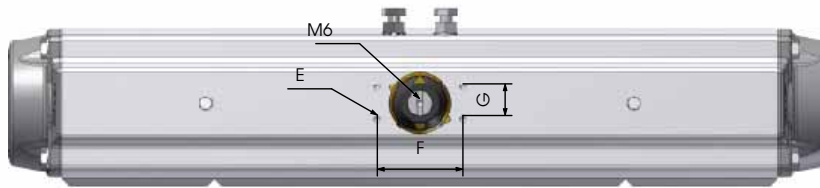
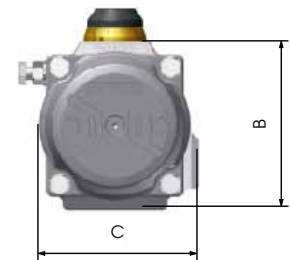
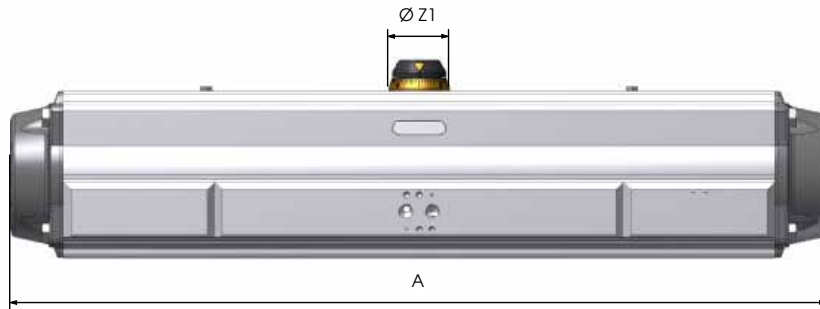
0°: Bei Energieausfall an Anschluss 4 werden die Kolben über die Federkraft nach aussen in die Mittelstellung bewegt. Eine Drehrichtung im Gegenuhrzeigersinn wird bewirkt.



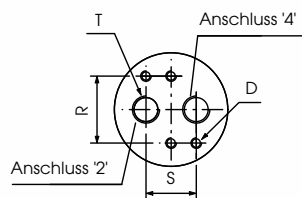
EDITION 2010
Antriebe (180°) mit
federzentrierter Mittelstellung



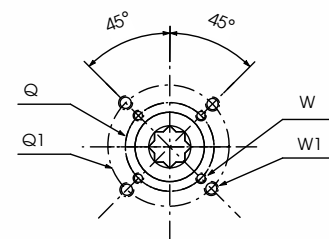
AIR TORQUE
PNEUMATISCHE STELLANTRIEBE



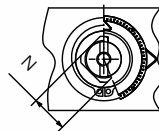
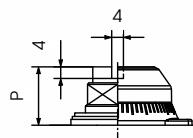
Luftanschluss VDI/VDE 3845



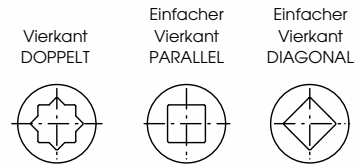
Untersicht ISO 5211



Wellenvierkant oben



Für Typ
FM SC00158
>
FM SC01208



Antrieb** Typ	A	B	C	D	E	F	G	N	P	R	S	Z1	T - ISO 228	ISO* Flansch	Q	Q1	W	W1
FM SC00158U	581	127	118,5	M5x8	M5x8	80	30	17	20	32	24	42	1/4"	F07 + F10	70	102	M8	M10
FM SC00308U	749	157	146,5	M5x8	M5x8	80	30	27	30	32	24	58	1/4"	F07 + F10	70	102	M8	M10
FM SC00608U	951	196	181	M5x8	M5x8	80	30	27	30	32	24	67,5	1/4"	F10 + F12	102	125	M10	M12
FM SC01208U	1180	245	221,5	M5x8	M5x8	130	30	36	50	32	24	80	1/4"	F14	140	/	M16	/

*Hinweis: Andere Anschlüsse auf Anfrage; ** Andere Antriebsgrößen auf Anfrage; Maße in mm

Spezifikation:

Max. Betriebsdruck: 8 bar
Arbeitsdruck: 2,5 - 8 bar
Andere Maße: siehe Standarddatenblatt
Material: siehe Datenblatt Fail-Mid

Drehmoment: Bei gleichem Arbeitsdruck und/oder gleicher Federanzahl ist das Drehmoment gleich dem des Standardantriebs. Siehe Datenblatt Standardantrieb.
Arbeitsmedium: siehe AIR TORQUE Bedienungsanleitung.
Temperatur: -20°C bis +80°C



EDITION 2010

Einfachwirkende Antriebe

180° Drehwinkel



AIR TORQUE

PNEUMATISCHE STELLANTRIEBE

Allgemein:

Einfachwirkende 180° Antriebe „EDITION 2010“ von AIR TORQUE ermöglichen eine Drehbewegung von 180° und bei Luft- oder Stromausfall eine Sicherheitsstellung durch die Federpakete.

Die externen Endlageneinstellungen sind generell für die AUF (180°) und ZU (0°) Stellung verfügbar und sind einfach, sowie exakt im Bereich von +/-5° in beiden Richtungen einstellbar.

Anwendungsmöglichkeiten: 3 oder 4 Armaturen, Spezialantriebe für Probeentnahme und alle Anwendungen bei denen eine 180° Drehung benötigt wird.



Spezifikation:

Max. Betriebsdruck: 8 bar
 Arbeitsdruck: 2,5 - 8 bar
 Temperatur: -20°C bis +80°C
 Für andere Maße: siehe Standarddatenblatt
 Arbeitsmedium: siehe AIR TORQUE Bedienungsanleitung

Drehmoment Einfachwirkende Antriebe (Nm)

Arbeitsdruck	2,5 bar		3 bar		3,5 bar		4 bar		4,2 bar		4,5 bar		5 bar		5,5 bar		6 bar		7 bar		8 bar		Federkraft		
	Typ	Federpaket	0°	180°	0°	180°	0°	180°	0°	180°	0°	180°	0°	180°	0°	180°	0°	180°	0°	180°	0°	180°	180°	0°	
			Start	Ende	Start	Ende	Start	Ende	Start	Ende	Start	Ende	Start	Ende	Start	Ende	Start	Ende	Start	Ende	Start	Ende	Start	Ende	
SC00018-	1	4	1,9	6,0	3,6	7,7	5,3	9,3	6,9	10	7,6	11,0	8,6	12,7	10,2	14,3	11,9							6,4	4,0
	2					6,3	3	8,0	5	8,7	5,5	9,7	6,4	11,3	8,1	13,0	9,8	14,7	11,4	18,0	14,7			8,5	5,3
	3											8,4	4,3	10,0	6,0	11,7	7,6	13,3	9,3	16,7	12,6	20,0	16	10,6	6,6
	4															10,4	6	12,0	7,2	15,3	10,5	18,7	13,8	12,8	7,9
SC00038-	3	8	4,5	10,9	7,5	13,9	10,4	16,8	13,3	18	14,5	19,7	16,3	22,7	19,2	25,6	22,1							10,1	6,7
	4					11,6	7	14,6	10	15,7	11,1	17,5	12,9	20,4	15,8	23,4	18,7	26,3	21,7	32,2	27,5			13,5	8,9
	5											15,3	9,5	18,2	12,4	21,1	15,4	24,1	18,3	29,9	24,2	35,8	30	16,9	11,1
	6															18,9	12	21,9	14,9	27,7	20,8	33,6	26,7	20,2	13,3
SC00068-	3	15,8	8,3	21,6	14,1	27,5	19,9	33,3	25,8	35,6	28,1	39,1	31,6	44,9	37,4	50,7	43,2							21	13,3
	4					23	13	28,8	18,8	31,2	21,2	34,7	24,7	40,5	30,5	46,3	36,3	52,1	42,1	63,7	53,7			27,7	17,7
	5											30,2	17,7	36,1	23,6	41,9	29,4	47,7	35,2	59,3	46,8	71	58,5	34,6	22,1
	6															37,5	22,4	43,3	28,3	54,9	39,9	66,5	51,5	41,5	26,5
SC00108-	3	23,8	11,1	32,9	20,3	42,1	29,4	51,2	38,6	54,9	42,2	60,4	47,7	69,5	56,9	78,7	66							34,7	22
	4					34,7	17,9	43,9	27	47,5	30,7	53	36,2	62,2	45,3	71,3	54,5	80,5	63,6	98,8	81,9			46,2	29,3
	5											45,7	24,6	54,8	33,8	64	42,9	73,1	52,1	91,5	70,4	110	88,7	57,8	36,7
	6															56,7	31,4	65,8	40,5	84,1	58,8	102	77,1	69,3	44
SC00158-	3	36,1	19,2	49,4	32,5	62,7	45,8	76	59,1	81,3	64,4	89,3	72,4	103	85,7	116	99							47,3	30,4
	4					52,5	30	65,8	43,3	71,1	48,7	79,1	56,6	92,4	69,9	106	83,2	119	96,5	146	123			63	40,5
	5											69	40,9	82,3	54,2	95,6	67,5	109	80,8	135	107	162	134	78,8	50,7
	6															85,4	51,7	99	65	125	92	152	118	94,5	60,8
SC00228-	3	58,3	28,8	79,7	50,3	101	71,8	123	93,3	131	102	144	115	166	136	187	158							78,6	49,2
	4					84,8	45,6	106	67,1	115	75,7	128	88,6	149	110	171	132	192	153	235	196			105	65,6
	5											111	62,4	133	83,9	154	105	176	127	219	170	262	213	131	82
	6															138	79,2	159	101	202	144	245	187	157	98,4
SC00308-	3	75,5	39,6	103	67,3	131	95,0	159	123	170	134	186	150	214	178	242	206							98,9	63
	4					110	62	138	89,7	149	101	165	117	193	145	221	173	248	201	304	256			132	84
	5											144	84,5	172	112	200	140	227	168	283	223	338	278	165	105
	6															179	107	206	135	262	190	317	245	198	126
SC00608-	3	149	84	206	141	262	198	319	255	342	277	376	311	433	368	489	425							199	135
	4					218	131	274	188	297	211	331	245	388	302	444	358	501	415	615	528			266	180
	5											286	178	343	235	400	292	456	349	570	462	683	575	332	224
	6															355	225	411	282	525	396	638	509	399	269
SC01208-	3	277	154	383	260	489	367	596	473	638	515	702	579	808	686	915	792							378	255
	4					404	241	511	347	553	390	617	453	723	560	830	666	936	772	1149	985			504	340
	5											532	327	638	434	745	540	851	646	1064	859	1277	1072	630	425
	6															660	414	766	520	979	733	1192	946	756	510
SC02008-	3	461	268	640	447	818	625	997	804	1068	876	1176	983	1354	1162	1533	1340							625	433
	4					674	417	853	596	924	667	1032	774	1210	953	1389	1132	1568	1310	1925	1668			834	577
	5											887	566	1066	745	1245	923	1423	1102	1781	1459	2138	1817	1042	721
	6															1101	715	1279	894	1637	1251	1994	1608	1251	865

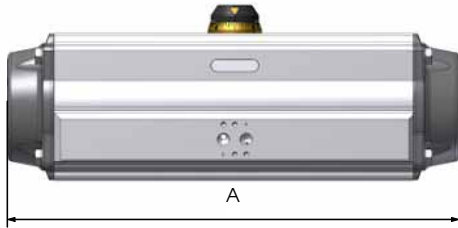


EDITION 2010
Einfachwirkende Antriebe
180° Drehwinkel

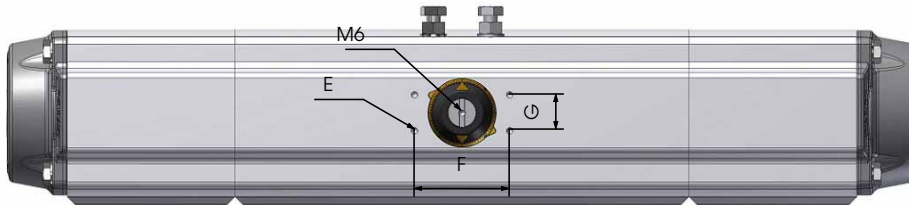
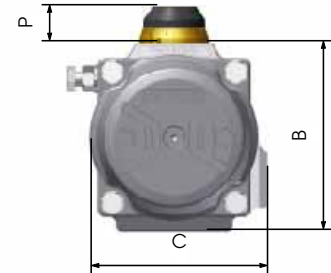
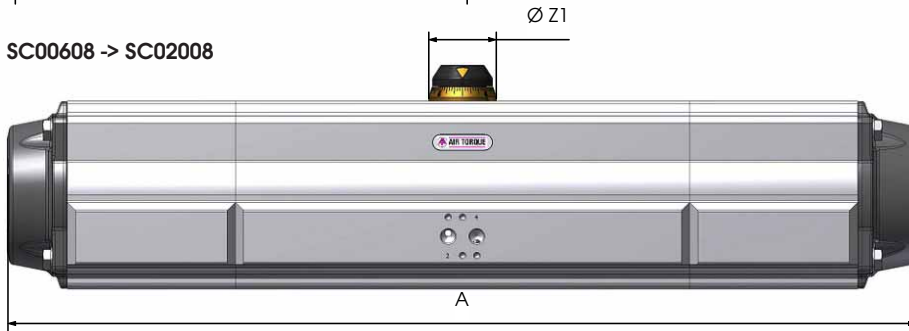


AIR TORQUE
PNEUMATISCHE STELLANTRIEBE

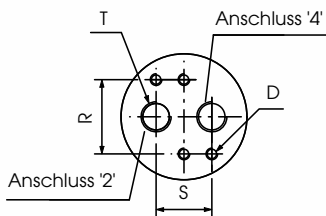
SC00018 -> SC000308



SC00608 -> SC02008



Luftanschluss VDI/VDE 3845



Einfacher
Vierkant
PARALLEL



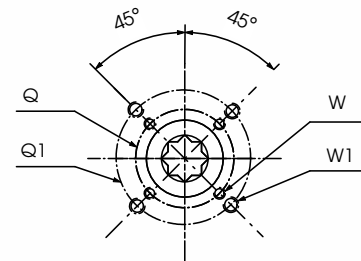
Einfacher
Vierkant
DIAGONAL



Vierkant
DOPPELT



Ansicht unten ISO 5211

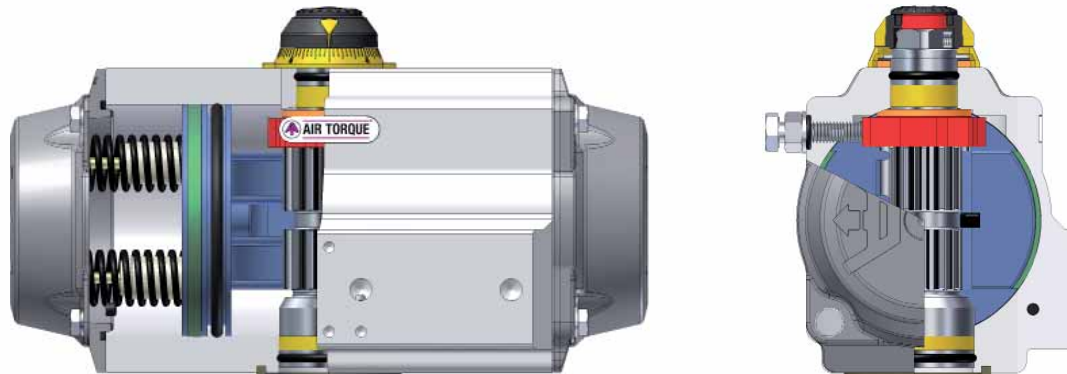


Antrieb** Typ	A	B	C	D	E	F	G	N	P***	R	S	Z1	T - ISO 228	ISO* Flansch	Q	Q1	W	W1
SC00018	258	69	71	M5x8	M5x8	80	30	11	20	32	24	42	1/8"	F04	42	-	M5	-
SC00038	291	85	84,5	M5x8	M5x8	80	30	11	20	32	24	42	1/8"	F05 - F07	50	70	M6	M8
SC00068	386	102	93	M5x8	M5x8	80	30	17	20	32	24	42	1/8"	F05 - F07	50	70	M6	M8
SC00108	449	115	106	M5x8	M5x8	80	30	17	20	32	24	42	1/4"	F05 - F07	50	70	M6	M8
SC00158	493	127	118,5	M5x8	M5x8	80	30	17	20	32	24	42	1/4"	F07 - F10	70	102	M8	M10
SC00228	576	145	136	M5x8	M5x8	80	30	27	20	32	24	58	1/4"	F07 - F10	70	102	M8	M10
SC00308	631	157	146,5	M5x8	M5x8	80	30	27	30	32	24	58	1/4"	F07 - F10	70	102	M8	M10
SC00608	802	196	181	M5x8	M5x8	80	30	27	30	32	24	67,5	1/4"	F10 - F12	102	125	M10	M12
SC01208	1006	245	221,5	M5x8	M5x8	130	30	36	50	32	24	80	1/4"	F14	140	-	M16	-
SC02008	1142	298,5	262	M6x10	M5x8	130	30	36	50	45	40	115	3/8"	F16	165	-	M20	-

*Hinweis: Andere Anschlüsse sind verfügbar; ** andere Antriebsgrößen möglich; ***Wellenoberseite siehe techn. Datenblatt; Maße in mm



Bauart: Einfachwirkend



Spezielles Gehäuse

Technische Daten und Schaltzeiten:

Antrieb Typ FA	Größe Luftanschluss 2	Extra Luftanschluss	Bohrung (mm)			* kürzeste Schaltzeit (Sek.)	
			Anschluss 2	Anschluss 4	Anschluss EAC	federschießend	
						AUF	ZU
FA SC00100U	G 1/8"-ISO228	-	ø6	ø4,5	-	0,3	0,25
FA SC00150U	G 1/4"-ISO228	-	ø7	ø5	-	0,4	0,35
FA SC00220U	G 1/4"-ISO228	G1/4"-ISO228	ø9	-	ø8	0,15	0,20
FA SC00300U	G 1/4"-ISO228	G1/4"-ISO228	ø9	-	ø8	0,20	0,25
FA SC00450U	G 1/4"-ISO228	G1/4"-ISO228	ø10	-	ø10	0,22	0,28
FA SC00600U	G 1/4"-ISO228	G1/4"-ISO228	ø10	-	ø10	0,28	0,35
FA SC00900U	G 3/8"-ISO228	G3/8"-ISO228	ø12	-	ø12	0,32	0,40
FA SC01200U	G 3/8"-ISO228	G3/8"-ISO228	ø12	-	ø12	0,38	0,45
FA SC02000U	G 1/2"-ISO228	G1/2"-ISO228	ø13	-	ø13	0,46	0,55
FA SC03000U	G 1/2"-ISO228	G1/2"-ISO228	ø15	-	ø15	0,52	0,60
FA SC04000U	G 3/4"-ISO228	G1/2"-ISO228	ø18	-	ø16	0,87	0,95
FA SC05000U	G 3/4"-ISO228	-	ø20	-	-	1,00	1,30

Testbedingungen:

* Die angegebene „kürzeste Schaltzeit“ wird unter den nachfolgenden Bedingungen erreicht:
(1) Raumtemperatur, (2) Einfachwirkender Antrieb mit maximaler Federanzahl, Hub: 90°, (3) Kleinster Innendurchmesser der Luftversorgung gleich der Bohrung im Anschluss 2, (4) Medium reine Luft, (5) Versorgungsdruck: 6bar (87psi), (6) Antrieb ohne externe Last, (7) Luftversorgung ohne Magnetventil.

Achtung: Die angegebenen Schaltzeiten beziehen sich auf die o.g. Testbedingungen. Die Schaltzeiten im Anwendungsbereich unterscheiden sich auf Grund der Einsatzbedingungen.

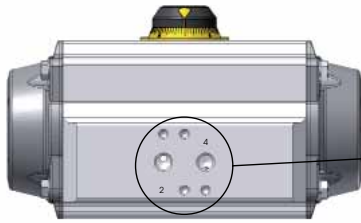
Hinweis:

Für andere Maße siehe Katalog oder technisches Datenblatt.
Für Einbau und Wartung siehe Bedienungsanleitung.
Die Lebensdauer der schnellschließenden Antriebe kann auf Grund der Einsatzbedingungen geringer als die der Standardantriebe sein.



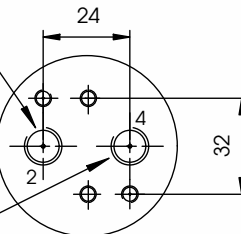
Bauart: Einfachwirkend

FA SC00100U - 00150U

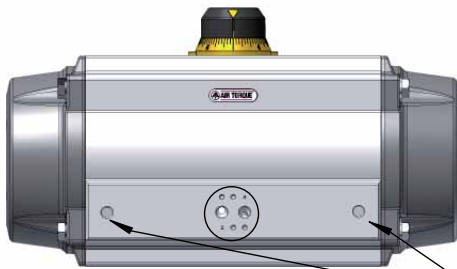


Anschluss 2:
Luftanschluss für
innere Kammer
mit spezieller,
größerer Bohrung

Anschluss 4:
Luftanschluss für
äußere Kammer



FA SC00220U - 02000U

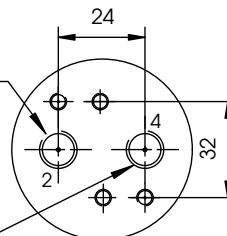


Anschluss 2:
Luftanschluss für
innere Kammer

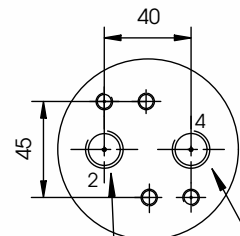
Anschluss 4:
Luftanschluss für
äußere Kammer

Anschluss EAC:
Extra Luftanschluss für äußere Kammer
Abluftlöcher für SC (Schalldämpfer nur a.A.)

Anschluss für Typ
FA SC00220U => 0600U



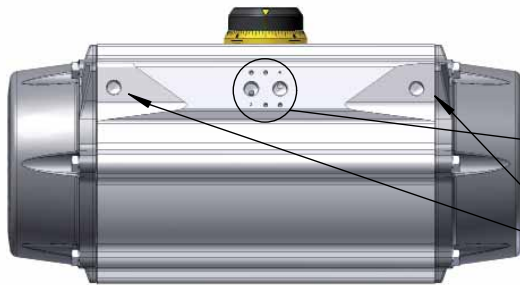
Anschluss für Typ
FA SC00900U => 02000U



Anschluss 2:
Luftanschluss für
innere Kammer

Anschluss 4:
Luftanschluss für
äußere Kammer

FA SC03000U - 04000U

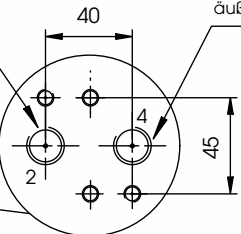


Anschluss 2:
Luftanschluss für
innere Kammer

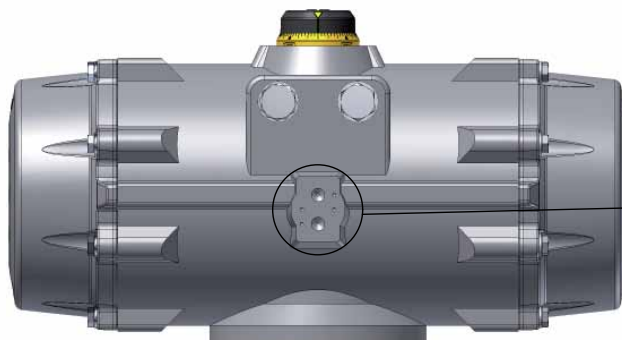
Anschluss 4:
Luftanschluss für
äußere Kammer

Anschluss EAC:
Extra Luftanschluss für äußere Kammer

Abluftlöcher für SC (Schalldämpfer nur a.A.)

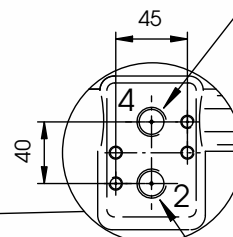


FA SC5000U



Anschluss 4:
Luftanschluss für
äußere Kammer

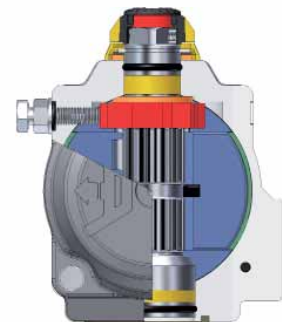
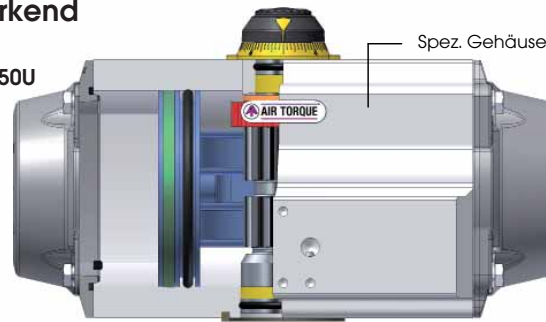
Anschluss 2:
Luftanschluss für
innere Kammer
mit spezieller,
größerer Bohrung



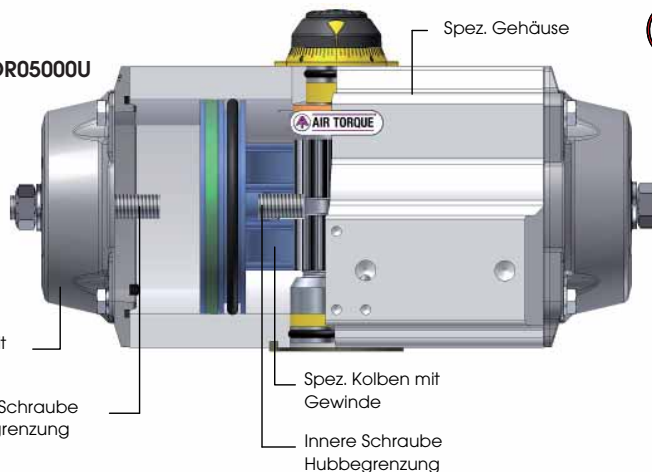


Bauart: Doppeltwirkend

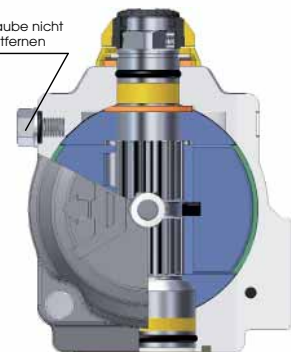
FA DR00100U bis FA DR00150U



FA DR00220U bis FA DR05000U



Schraube nicht entfernen



Technische Daten und Schaltzeiten:

Antrieb Typ FA	Größe Luftanschluss 2	Größe Luftanschluss 4	zusätzlicher Luftanschluss	Bohrung (mm)			* kürzeste Schaltzeit (Sek.) doppeltwirkend	
				Anschluss 2	Anschluss 4	Anschluss EAC	AUF	ZU
FA DR00100U	G 1/8"-ISO228	G 1/8"-ISO228	-	ø6	ø4,5	-	0,09	0,12
FA DR00150U	G 1/4"-ISO228	G 1/4"-ISO228	-	ø7	ø5	-	0,18	0,23
FA DR00220U	G 1/4"-ISO228	G 1/4"-ISO228	G 1/4"-ISO228	ø9	-	ø8	0,06	0,09
FA DR00300U	G 1/4"-ISO228	G 1/4"-ISO228	G 1/4"-ISO228	ø9	-	ø8	0,07	0,10
FA DR00450U	G 1/4"-ISO228	G 1/4"-ISO228	G 1/4"-ISO228	ø10	-	ø10	0,09	0,12
FA DR00600U	G 1/4"-ISO228	G 1/4"-ISO228	G 1/4"-ISO228	ø10	-	ø10	0,15	0,23
FA DR00900U	G 3/8"-ISO228	G 3/8"-ISO228	G 3/8"-ISO228	ø12	-	ø12	0,20	0,30
FA DR01200U	G 3/8"-ISO228	G 3/8"-ISO228	G 3/8"-ISO228	ø12	-	ø12	0,25	0,35
FA DR02000U	G 1/2"-ISO228	G 1/2"-ISO228	G 1/2"-ISO228	ø13	-	ø13	0,30	0,40
FA DR03000U	G 1/2"-ISO228	G 1/2"-ISO228	G 1/2"-ISO228	ø15	-	ø15	0,35	0,45
FR DR04000U	G 3/4"-ISO228	G 1/2"-ISO228	G 1/2"-ISO228	ø18	-	ø16	0,37	0,48
FA DR05000U	G 3/4"-ISO228	G 1/2"-ISO228	-	ø20	-	-	0,40	0,50

Testbedingungen:

* Die angegebene „kürzeste Schaltzeit“ wird unter den nachfolgenden Bedingungen erreicht:
(1) Raumtemperatur, (2) Doppeltwirkender Antrieb, Hub: 90°, (3) Kleinster Innendurchmesser der Luftversorgung gleich der Bohrung im Anschluss 2, (4) Medium reine Luft, (5) Versorgungsdruck: 6bar (87psi), (6) Antrieb ohne externe Last, (7) Luftversorgung ohne Magnetventil.

Achtung: Die angegebenen Schaltzeiten beziehen sich auf die o.g. Testbedingungen. Die Schaltzeiten im Anwendungsbereich unterscheiden sich auf Grund der Einsatzbedingungen.

Hinweis:

Für andere Maße siehe Katalog oder technisches Datenblatt.

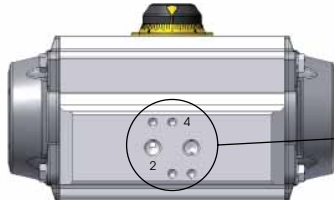
Für Einbau und Wartung siehe Bedienungsanleitung. Die Lebensdauer der schnellschließenden Antriebe kann auf Grund der Einsatzbedingungen geringer als die der Standardantriebe sein.



Bauart: Doppeltwirkend

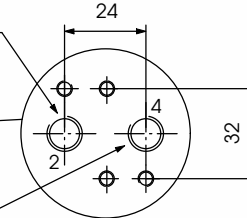
FA DR00100U bis FA DR00150U

Maße in mm



Anschluss 2:
Luftanschluss für
innere Kammer
mit spez. größerer
Bohrung

Anschluss 4:
Luftanschluss für
äußere Kammer



FA DR00220U bis FA DR02000U

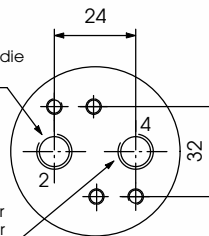


Anschluss 2:
Luftanschluss für die
innere Kammer

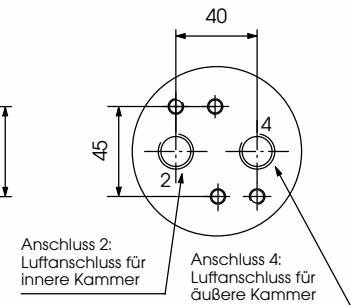
Anschluss 4:
Luftanschluss für
äußere Kammer

Anschluss E.A.C.:
Zusätzliche Luftanschlüsse für
äußere Kammer

Schnittstelle für Größe
FA DR00220U bis FA DR00600U



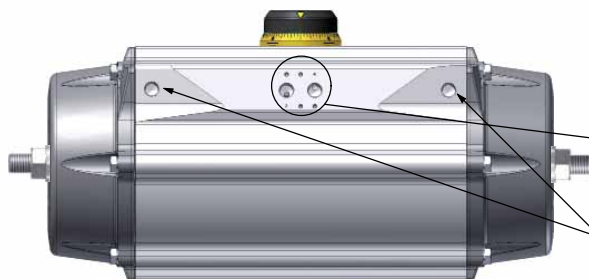
Schnittstelle für Größe
FA DR0900U bis FA DR02000U



Anschluss 2:
Luftanschluss für
innere Kammer

Anschluss 4:
Luftanschluss für
äußere Kammer

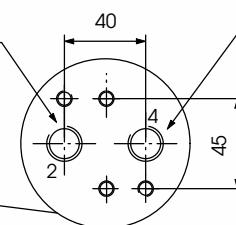
FA DR03000U bis FA DR04000U



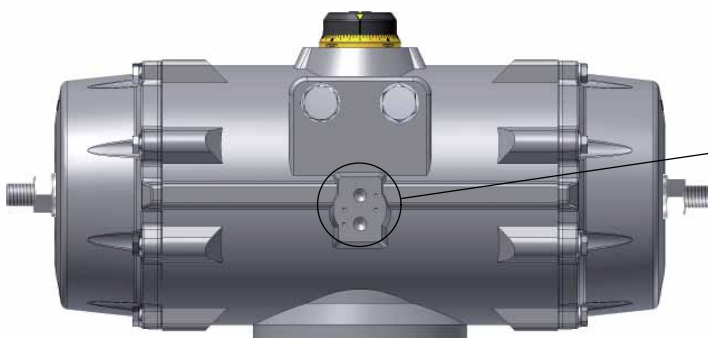
Anschluss 2:
Luftanschluss für
innere Kammer

Anschluss 4:
Luftanschluss für
äußere Kammer

Anschluss E.A.C.:
Zusätzliche Luftanschlüsse für
äußere Kammer

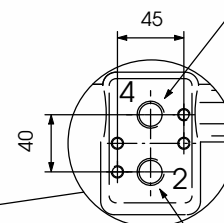


FA DR05000U



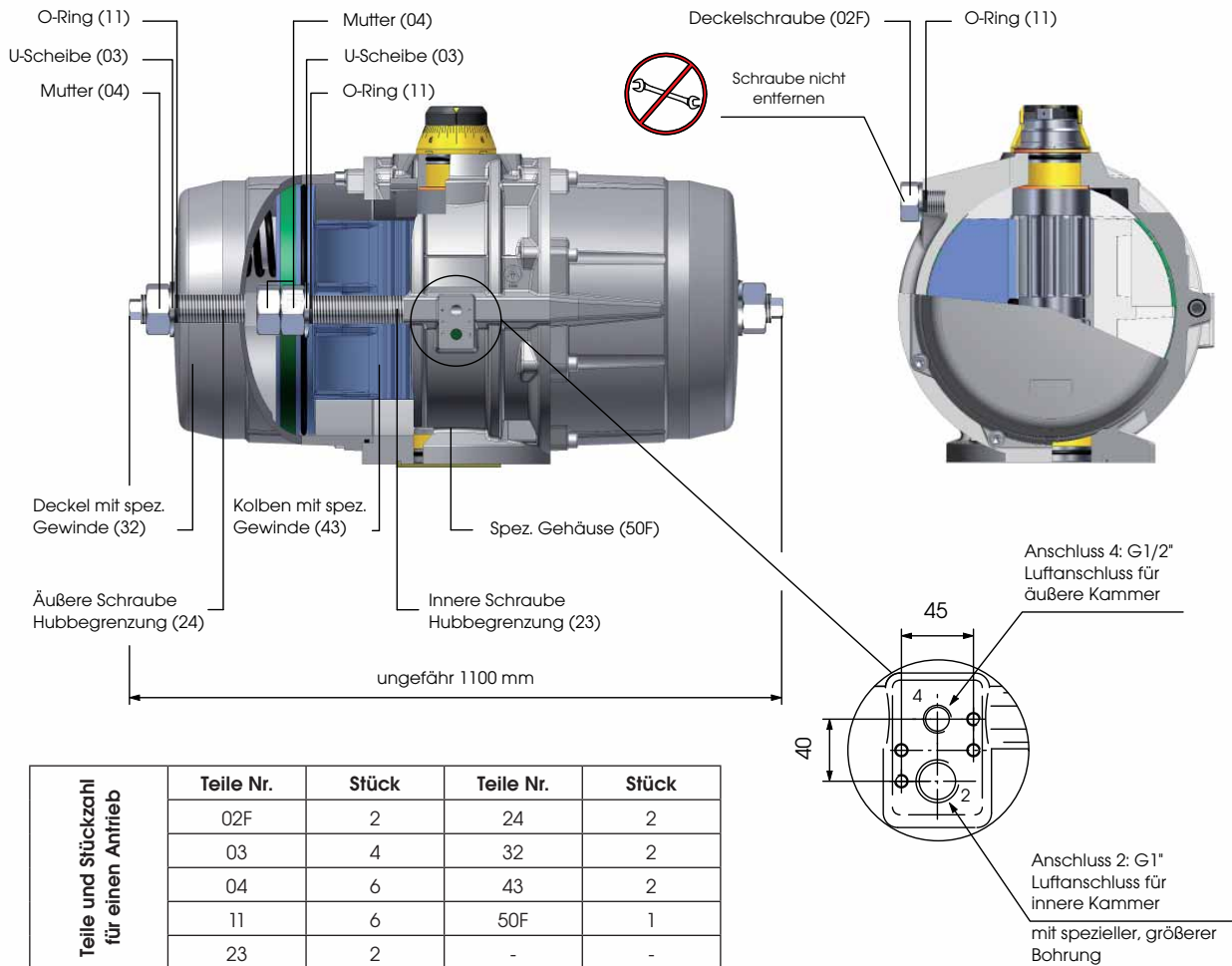
Anschluss 4:
Luftanschluss für
äußere Kammer

Anschluss 2:
Luftanschluss für
innere Kammer
mit spez. größerer
Bohrung





Bauweise:



Teile und Stückzahl für einen Antrieb	Teile Nr.	Stück	Teile Nr.	Stück
	02F	2	24	2
	03	4	32	2
	04	6	43	2
	11	6	50F	1
	23	2	-	-

Technische Daten und Schaltzeiten:

Antrieb Typ	Größe Luftanschluss 2	Größe Luftanschluss 4	Bohrung (mm)		* kürzeste Schaltzeit (Sek.)			
			Anschluss 2	Anschluss 4	einfachwirkend		doppeltwirkend	
					AUF	ZU	AUF	ZU
FA DR/SC10000U	G 1"-ISO228	G 1/2"-ISO228	ø21	ø13	1,5	1,4	1,5	1,4

Testbedingungen:

* Die angegebene „kürzeste Schaltzeit“ wird unter den nachfolgenden Bedingungen erreicht:
 (1) Raumtemperatur, (2) SC -> Einfachwirkender Antrieb mit maximaler Federanzahl, Hub: 90°; DR -> Doppeltwirkender Antrieb. Hub: 90° (3) Kleinster Innendurchmesser der Luftversorgung gleich der Bohrung im Anschluss 2, (4) Medium reine Luft, (5) Versorgungsdruck: 6bar (87psi), (6) Antrieb ohne externe Last, (7) Luftversorgung ohne Magnetventil.

Achtung: Die angegebenen Schaltzeiten beziehen sich auf die o.g. Testbedingungen. Die Schaltzeiten im Anwendungsbereich unterscheiden sich auf Grund der Einsatzbedingungen.

Hinweis:

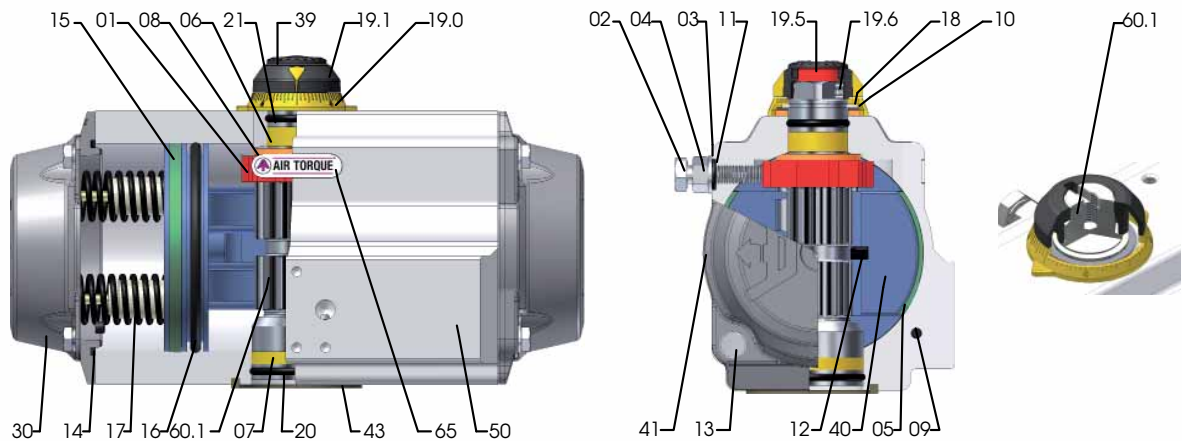
Für andere Maße siehe Katalog oder technisches Datenblatt.
 Für Einbau und Wartung siehe Bedienungsanleitung. Die Lebensdauer der schnellschließenden Antriebe kann auf Grund der Einsatzbedingungen geringer als die der Standardantriebe sein.



EDITION 2010
 Extrem Tieftemperatur LLT
 -55°C (-67°F) bis +80°C (+176°F)



AIR TORQUE
 PNEUMATISCHE STELLANTRIEBE



TeileNr.:	Anzahl	Hinweis	Beschreibung	Standard Material / Korrosionsschutz
01	1	nicht für DR/SC00010U	Octi-Nocke (Endanschlag)	Edelstahl (nur für DR/SC00015U - 00150U) Stahl / Gusseisen mit Kugelgraphit, verzinkt
02	2	nicht für DR/SC00010U	Einstellschraube	Edelstahl A2 70 (ISO 3506)
03	2	nicht für DR/SC00010U	Unterlegscheibe	Edelstahl A2 (ISO 3506)
04	2	nicht für DR/SC00010U	Kontermutter	Edelstahl A2 70 (ISO 3506)
05*	2	4 Stk. für DR/SC10000U	Kolbenführungsbacke	PA46
06*	1	für DR/SC00010U - DR/SC00030U für DR/SC00060U - DR/SC10000U	Wellenlagerbuchse (oben)	PA46 HGP
07*	1	für DR/SC00010U - DR/SC00030U für DR/SC00060U - DR/SC10000U	Wellenlagerbuchse (unten)	PA46 HGP
08*	2	1 Stk. für DR/SC00010U	Anlaufscheibe	PA46
09*	2	für DR/SC00010U - DR/SC04000U für DR/SC05000U - DR/SC10000U	Luffkanalabschluss	Silikon
10	1		Stützscheibe	Edelstahl AISI 304
11*	2	nicht für DR/SC00010U	Dichtung (Einstellschraube)	Spezial Silikon
12	2		Stützsulter	PA66+GF
13	8 12 16	für DR/SC00010U - DR/SC02000U für DR/SC03000U und DR/SC04000U für DR/SC05000U und DR/SC10000U	Deckelschraube	Edelstahl A2 70 (ISO 3506)
13.1	16	für DR/SC10000U	Unterlegscheibe (Deckelschraube)	Edelstahl A2 (ISO 3506)
14*	2		Dichtungsring (Deckel)	Spezial Silikon
15*	2		Kolbenführungsband	POM
16*	2		Dichtungsring (Kolben)	Spezial Silikon
17	max. 12	für DR/SC00030U - DR/SC10000U	Feder (Patrone)	SiCr Federstahl, beschichtet
17.1	max. 2	für DR/SC00010U - DR/SC00015U	Feder	SiCr Federstahl, beschichtet
17.2	max. 2	für DR/SC00010U - DR/SC00015U	Feder	SiCr Federstahl, beschichtet
17.3	max. 2	für DR/SC00010U - DR/SC00015U	Feder	SiCr Federstahl, beschichtet
18	1		Federring (Welle)	Edelstahl AISI 302
19	1	für DR/SC00010U - DR/SC00030U	Stellungsanzeige	PA66+GF+CB / Edelstahl
19.0	1		Skalenring	PA66+GF+(CB)
19.1	1	nicht für DR/SC00010U - DR/SC00030U	Stellungsanzeige	PA66+GF+CB
19.5	1	nicht für DR/SC00010U, nur für DR/SC10000U	Adapter	Stranggepresste Aluminiumlegierung, eloxiert
19.6	2	nicht für DR/SC00010U, nur für DR/SC10000U	Innensechskantschraube (Adapter)	Edelstahl
20*	1		Dichtungsring (Welle unten)	Spezial Silikon
21*	1		Dichtungsring (Welle oben)	Spezial Silikon
30	2	für DR/SC00010U - DR/SC04000U für DR/SC05000U und DR/SC10000U	Deckel	Druckgussaluminiumlegierung, eloxiert und beschichtet Aluminiumgusslegierung, eloxiert und beschichtet
39	1		Schraube (Anzeige)	PA66+GF+CB
40	2	für DR/SC00010U - DR/SC04000U für DR/SC05000U und DR/SC10000U	Kolben	Druckgussaluminiumlegierung, eloxiert Aluminiumgusslegierung, eloxiert
41	1		Etikett	Polyester-Silber
42	2	nur für DR/SC00010U, 5000U und 10000U	Deckeletikett	Polyester-Silber
43	1		Zentrierring (nur auf Anfrage)	Stranggepresste Aluminiumlegierung, eloxiert
50	1	für DR/SC05000U und DR/SC10000U	Gehäuse	Stranggepresste Aluminiumlegierung, beschichtet Aluminiumgusslegierung, beschichtet
60	1	nur für DR/SC00010U und DR/SC10000U	Welle	Stranggepresste Aluminiumlegierung, eloxiert
60.1	1	für DR/SC00015U - DR/SC05000U	Integralwelle	Edelstahl AISI 316 (1,4401), E.N.P.
65	1		Kunststoffeinsatz	PA66 modifiziert

Hinweis: *empfohlene Ersatzteile für die Wartung
 Schmiermittel: GLLT Fett; Bitte beachten Sie zum Einbau und zur Wartung die Bedienungs- und Wartungsanleitung.

Spezifikation:

Einsatztemperatur: -55°C (-67°F) bis +80°C (+176°F) / **bis zu -60°C (-76°F) nur kurzzeitig**

Schaltzeit: abhängig von der Anwendung und den Arbeitsbedingungen

Arbeitsdruck: max. 8 bar

Arbeitsmedium: Trockene, geölte Luft oder Edel-/nicht korrosive Gase, vorausgesetzt sie sind mit den Antriebsbestandteilen und Fetten verträglich.

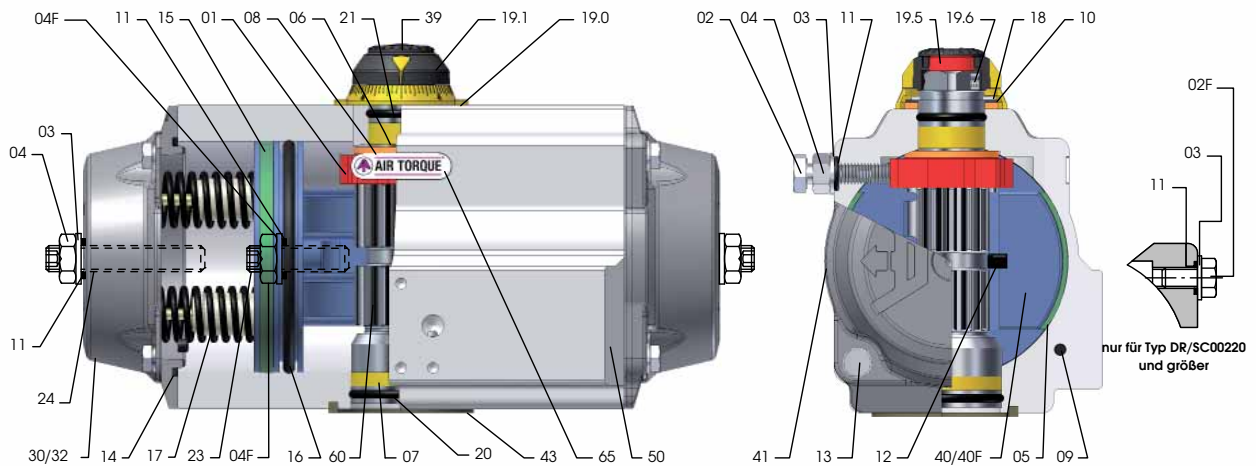
Das Arbeitsmedium muss einen Taupunkt von mindestens 10°C unter der Umgebungstemperatur haben. Die max. Partikelgröße darf 30µm nicht überschreiten.



EDITION 2010
Pneumatische Antriebe
für Steuermedium Wasser



AIR TORQUE
PNEUMATISCHE STELLANTRIEBE



TeileNr.	Stück	Beschreibung	Material	Spezifikation	Korrosionsschutz**
01	1	Octi Nocke nur für Typ DR/SC00015U - 00150U	Edelstahl	-	-
02	2	Einstellschraube für Typ DR/SC00015U - 00150U	A2 70	ISO 3506-1	-
02F	2	Verschlusschraube nur für DR/SC00220U - 10000U	A2 70	ISO 3506-1	-
03	2 / 6	Unterlegscheibe	1.4301	UNI EN 10088-2	-
04	2 / 4	Mutter (Endanschlag)	A2 70	ISO 3506-2	-
04F	2	Mutter (interne Hubbegrenzung) nur für Typ DR/SC00220U - 1000U	A2 70	ISO 3506-2	-
05*	2	Kolbenführungsbacke	POM	-	-
06*	1	Wellenlagerbuchse (oben) für Typ DR/SC00010U - 00030U	POM	-	-
		Wellenlagerbuchse (oben) für Typ DR/SC00060U - 10000U	HGP	-	-
07*	1	Wellenlagerbuchse (unten) für Typ DR/SC00010U - 00030U	POM	-	-
		Wellenlagerbuchse (unten) für Typ DR/SC00060U - 10000U	HGP	-	-
08*	2	Anlaufscheibe	POM	-	-
09*	2	Luffkanalabschluss für Typ DR/SC00010U - 04000U	Silikon	-	-
		Luffkanalabschluss für Typ DR/SC05000U - 10000U	M-NBR	-	-
10	1	Stützscheibe	1.4301	UNI EN 10088-2	-
11*	2 / 6	Dichtung (Einstellschraube)	M-NBR	-	-
12	2	Stützscheibe	PA66+GF	-	-
	8	Deckelschraube für Typ DR/SC00010U - 02000U	A2 70	ISO 3506-1	-
13	12	Deckelschraube für Typ DR/SC03000U - 04000U	A2 70	ISO 3506-1	-
	16	Deckelschraube für Typ DR/SC05000U - 10000U	A2 70	ISO 3506-1	-
14*	2	Deckeldichtung	M-NBR	-	-
15*	2	Kolbenführungsband	HGP	-	-
16*	2	Kolbendichtung	M-NBR	-	-
17	min. 5 max. 12	Federpaket	SiCr Federstahl	UNI EN 10270-2	Standard
18	1	Sicherungsring	C75	UNI EN 10132-4	Standard
19.0	1	Skalenring für Typ DR/SC00010U - 10000U	PA66+GF+(CB)	-	-
19.1	1	Stellungsanzeige	PA66+GF+CB	-	-
19.5	1	Wellenadapter für Typ DR/SC00060U - 10000U	Aluminium 6026	UNI EN 573/3	-
19.6	2	Madenschraube für Wellenadapter	A2 70	ISO 3506-1	-
20*	1	Wellendichtung (unten)	M-NBR	-	-
21*	1	Wellendichtung (oben)	M-NBR	-	-
23	2	Schraube (interne Hubbegrenzung) für Typ DR/SC00220U - 10000U	A2 70	ISO 3506-1	-
24	2	Schraube (externe Hubbegrenzung) nur für Typ DR/SC00220U - 10000U	A2 70	ISO 3506-1	-
30	2	Deckel für Typ DR/SC00010U - 00150U	EN AC-46000	UNI EN 1706	Eloxiert + Polyesterbeschichtet
32	2	Deckel für Typ DR/SC00220U - 05000U (mit Gewinde)	EN AC-46000	UNI EN 1706	Eloxiert + Polyesterbeschichtet
		Deckel für Typ DR/SC10000U (mit Gewinde)	EN AC-42100	UNI EN 1706	Eloxiert + Polyesterbeschichtet
39	1	Schraube (Stellungsanzeige)	PA66+GF+CB	ISO 3506-1	-
40	2	Kolben für Typ DR/SC00010U - 00150U	EN AC-46000	UNI EN 1706	Standard
40F	2	Kolben für Typ DR/SC00220U - 05000U (mit Gewinde)	EN AC-46000	UNI EN 1706	Standard
		Kolben für Typ DR/SC10000U (mit Gewinde)	EN AC-46400	UNI EN 1706	Standard
41	1	Typenschild	Polyester-Silber	RC 45	-
43	1	Zentrierung (auf Anfrage)	Extr. All. EN AW-6063	UNI EN 573/3	Standard
		Gehäuse für Typ DR/SC00010U - 04000U	Extr. All. EN AW-6063	UNI EN 573/3	Standard
50	1	Gehäuse für Typ DR/SC05000U und 10000U	All. EN AC-42100	UNI EN 1706	Standard
60	1	Welle für Typ DR/SC00010U - 10000U	1.4401 / 316	EN 10088-3 / ASTM A582	Standard
65	1	Kunststoffeinsatz für Typ DR/SC00015U - 03000U	Modifiziertes PA66	-	-

Hinweis:

* Empfohlene Ersatzteile für die Wartung.
** Für andere Beschichtungsvarianten s. Katalog.
Schmiermittel: STD Fett
Für Wartung und/oder Ersatzteile s. Wartungsanleitung.

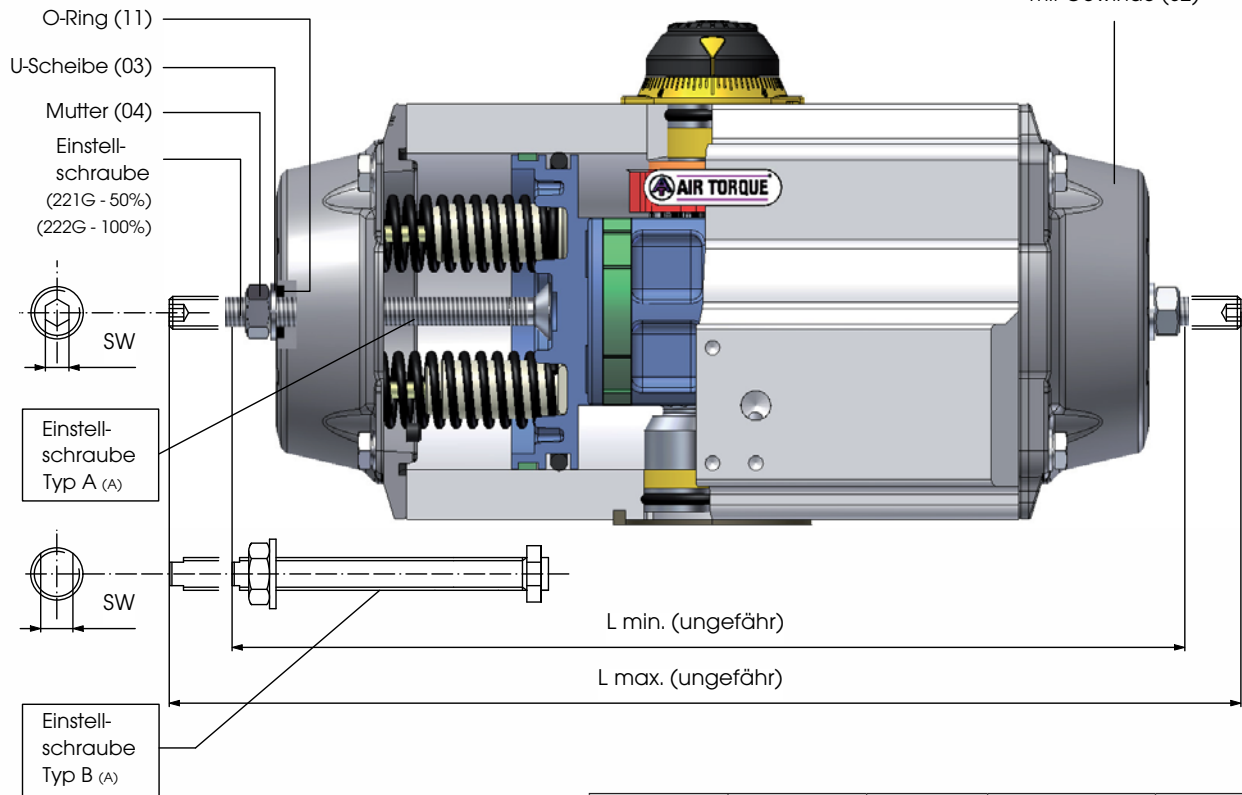
Technische Daten:

Arbeitstemperatur: +1°C bis +80°C
Schaltzeit: abhängig von der Anwendung u. den Arbeitsbedingungen
Arbeitsdruck: max. 8bar
Wasserqualität: Reinwasser



DR/SC00015U - DR/SC10000U

Spezieller Deckel
mit Gewinde (32)



Teile und Stückzahl für einen Antrieb	Teile Nr.	Stück	Teile Nr.	Stück
	03	2	221...G (50%)	2
	04	2	222...G (100%)	2
	32	2		

Hinweis:
(A) - Den Schraubentyp können Sie der Tabelle entnehmen.

Antrieb mit einstellbaren Endanschlägen für 50% Hubbegrenzung (90°-45°)

DR/SC U ... B 50%	00015	00030	00060	00100	00150	00220	00300	00450	00600	00900	01200	02000	03000	04000	05000	10000						
L min. mm	162	180	244	270	296	365	371	453	468	521	624	659	760	995	918	1060						
L max. mm	176	196	266	295	324	399	409	497	515	571	680	725	838	1080	1006	1160						
Einstellschraube	A-SW3		A-SW4		A-SW5		B-SW8		B-SW10		B-SW10		B-SW13		B-SW17		B-SW22		B-SW22		B-SW30	

Antrieb mit einstellbaren Endanschlägen für 100% Hubbegrenzung (90°-0°)

DR/SC U ... B 100%	00015	00030	00060	00100	00150	00220	00300	00450	00600	00900	01200	02000	03000	04000	05000	10000						
L min. mm	158	184	242	280	303	356	368	449	461	531	628	653	762	910	910	1060						
L max. mm	186	216	286	330	359	424	444	537	555	631	739	785	918	1080	1086	1260						
Einstellschraube	A-SW3		A-SW4		A-SW5		B-SW8		B-SW10		B-SW10		B-SW13		B-SW17		B-SW22		B-SW22		B-SW30	



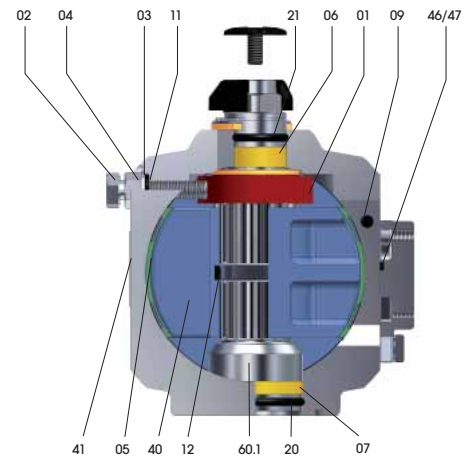
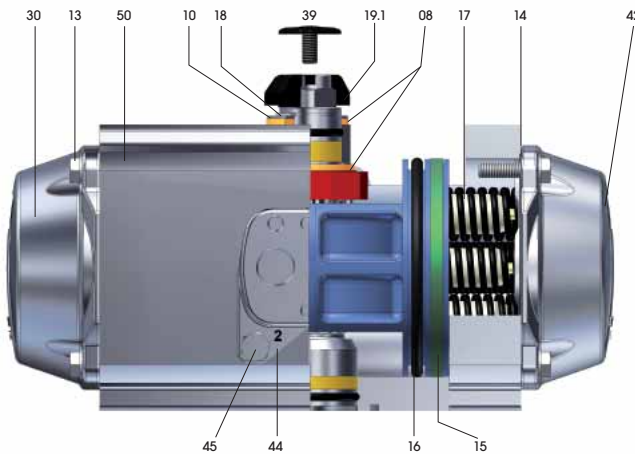
EDELSTAHLANTRIEBE

Technische Daten

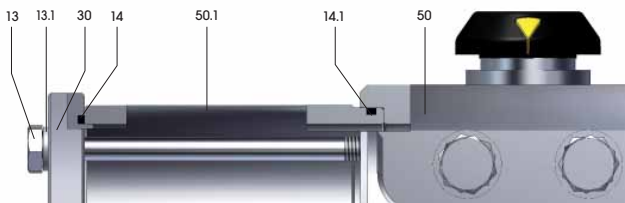


AIR TORQUE

PNEUMATISCHE STELLANTRIEBE



nur für Größe DRSC00450S und größer



nur für Größe DRSC00015S



Teile Nr.	Ersatz-teile	Anzahl / Hinweis	Beschreibung	Spezifikation
01		1	Octi-Notche	Edelstahl (nur für DRSC00015S - DRSC00150S) Stahl, verzinkt
02		2	Einstellschraube	Edelstahl A2 70 (ISO 3506) / optional Edelstahl A4 70
03		2	Unterlegscheibe	Edelstahl A2 (ISO 3506) / optional Edelstahl A4
04		2	Mutter (Endanschlag)	Edelstahl A2 70 (ISO 3506) / optional Edelstahl A4 70
05	○	2	Kolbenführungsbacke	Hochleistungspolymer
06	○	1	Wellenlagerbuchse (oben)	Hochleistungspolymer
07	○	1	Wellenlagerbuchse (unten)	Hochleistungspolymer
08	○	2	Anlaufscheibe	Hochleistungspolymer
09	○ □	2	Luffkanalabschluss	M-NBR / Silikon
10		1	Stützscheibe	Edelstahl AISI 304
11	○ □	2	Dichtung (Einstellschraube)	M-NBR
12		2	Stützscheibe	Hochleistungspolymer
13		8	Deckelschraube	Edelstahl A4 70 (ISO 3506)
13.1		8	nur für DRSC00450S u. größer	Unterlegscheibe Stainless Steel A4 (ISO 3506)
14	○ □	2	Deckeldichtung	M-NBR
14.1	○ □	2	nur für DRSC00450S u. größer	Gehäusedichtung
15	○	2	Kolbenführungsband	Hochleistungspolymer
16	○ □	2	Kolbendichtung	M-NBR
17		max.12	für DRSC00030S-DRSC02000S	Federpaket
17.1			Feder	SiCr Federstahl, beschichtet
17.2		max.4	Feder	
17.3			Feder	
18		1	Sicherungsring	Edelstahl AISI 302
19.1		1	Stellungsanzeige	Hochleistungspolymer
20	○ □	1	Wellendichtung (unten)	M-NBR
21	○ □	1	Wellendichtung (oben)	M-NBR
30		2	für DRSC00015S-DRSC00300S für DRSC00450S u. größer	Deckel Edelstahl 1.4408 (EN 10283) / CF8M (ASTM A351), ENP Edelstahl 1.4401 (EN 10088-3) / F316 (ASTM A 182), ENP
39		1	Schraube (Stellungsanzeige)	Hochleistungspolymer
40		2	Kolben	Druckgussaluminiumlegierung, eloxiert
41		1	Typenschild	Polyester-Silber
42		2	Deckeletikett	Polyester-Silber
44		1	NAMUR Anschlussplatte	Edelstahl 1.4401 (EN 10088-3) / F316 (ASTM A 182), nur für DRSC00015S Edelstahl 1.4408 (EN 10283) / CF8M (ASTM A351)
45		2	Schraube (Anschlussplatte)	Edelstahl A4 70 (ISO 3506)
46	○ □	1	Dichtung Anschluss 2 (Anschlusspl.)	M-NBR
47	○ □	1	Dichtung Anschluss 4 (Anschlusspl.)	M-NBR
50		1	Gehäuse	Edelstahl 1.4401 (EN 10088-3) / F316 (ASTM A 182), ENP
50.1		2	nur für DRSC00450S u. größer	Gehäuseerweiterung Edelstahl 1.4401 (EN 10088-3) / F316 (ASTM A 182), ENP
60.1		1	Welle (Integral)	Edelstahl 1.4401 (EN 10088-3) / F316 (ASTM A 182), ENP

○ Teile enthalten im Ersatzteilsatz

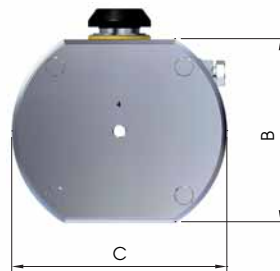
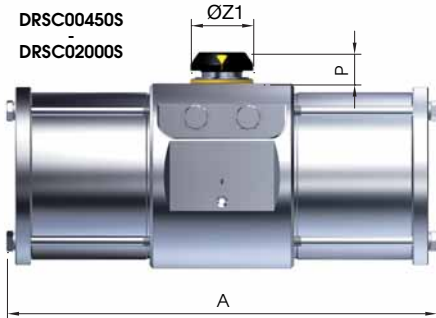
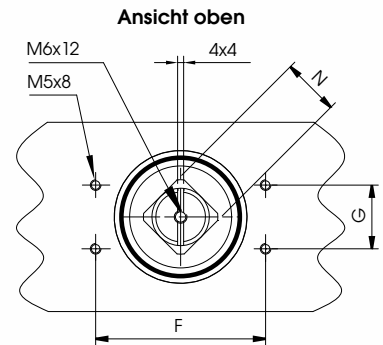
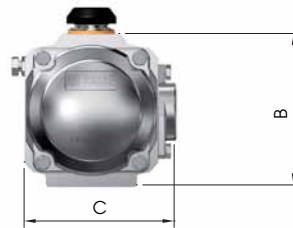
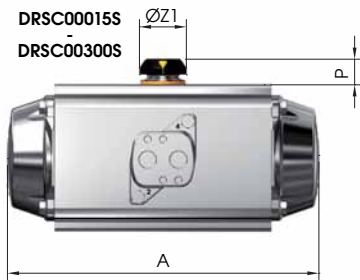
□ Teile enthalten im Dichtungssatz

Air Torque GmbH

Im Katzentach 16-18 · DE - 76275 Ettlingen
Tel.: +49 (0)7243 59 34-0 · Fax : +49 (0)7243 59 34-34
info@airtorque.de · www.airtorque.de

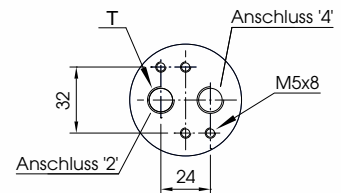
Alle Rechte vorbehalten. Stand 10.2011
Irrtum und Änderungen vorbehalten.
Alle früheren Datenblätter sind hiermit ungültig.

EA
0619

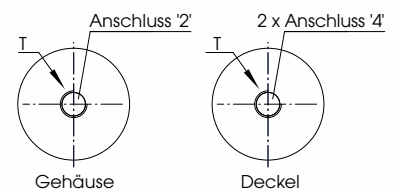


Luftanschluss VDI/VDE 3845

DRSC00015S - DRSC00300S



DRSC00450S - DRSC02000S



Antrieb Typ	DRSC 00015S	DRSC 00030S	DRSC 00060S	DRSC 00100S	DRSC 00150S	DRSC 00300S	DRSC 00450S	DRSC 00900S	DRSC 02000S
A	141	159	211	248	268	345	412	492	630
B	69	85	102	115	127	157	177	220,5	298,5
C (ca.)	75	86	99	114	128	159	210	250	335
F	80	80	80	80	80	80	80	130	130
G	30	30	30	30	30	30	30	30	30
N	11	11	17	17	17	27	27	36	36
P	20	20	20	20	20	30	30	50	50
T ISO 228*	1/8"	1/4"	1/4"	1/4"	1/4"	1/4"	1/4"	1/4"	3/8"
ØZ1	37	37	37	37	37	51	60	68	104
ISO Flansch	F04	F05	F05 + F07	F05 + F07	F07 + F10	F07 + F10	F10 + F12	F14	F16
Q	42	50	50	50	70	70	102	140	165
Q1	-	-	70	70	102	102	125	-	-
W	M5	M6	M6	M6	M8	M8	M10	M16	M20
W1	-	-	M8	M8	M10	M10	M12	-	-

optionaler ISO Flansch		F03	-	-	-	-	-	F10 + F12	-
SW x I min.	DS	9x11	11x12	14x16	17x19	17x19	22x24	27x29	36x39
		11x12	14x16	17x19	-	22x24	27x29	-	36x39
									46x49

*NPT (ANSI B1-20-1) Gewinde nur für Größen DRSC00015S ÷ DRSC00300S auf Anfrage.

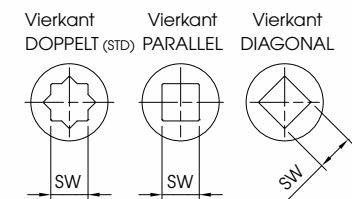
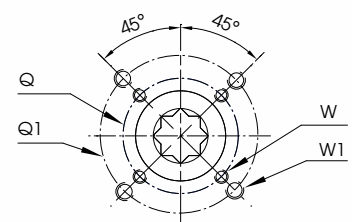
Antrieb Typ	Typ	00015S		00030S		00060S		00100S		00150S		00300S		00450S		00900S		02000S	
		DR	SC	DR	SC	DR	SC	DR	SC	DR	SC	DR	SC	DR	SC	DR	SC	DR	SC
AUF Zeit (A)	(Sek.)	0,2	0,25	0,25	0,3	0,3	0,4	0,4	0,5	0,5	0,7	0,9	1,2	1,2	1,5	2	2,4	3,5	4,1
ZU Zeit (A)	(Sek.)	0,2	0,3	0,3	0,35	0,35	0,5	0,5	0,6	0,6	0,9	1,1	1,4	1,4	1,8	2,2	2,8	4	4,6
Luftvolumen AUF	(L)	0,09		0,16		0,31		0,51		0,71		1,54		2,41		4,26		10	
Luftvolumen ZU	(L)	0,15		0,26		0,49		0,78		1,11		2,34		3,78		6,89		15,2	
Gewicht ungefähr	(kg)	2,7	2,9	3,8	4,0	6,0	6,4	8,8	9,4	12,3	13,3	22,6	24,5	34,6	37,7	58	65	135	150

Hinweis: (A) Die o.a. Schaltzeiten des Antriebs wurden unter folgenden Testbedingungen erreicht:
 Für Typ DRSC00015S - DRSC00450S: (1) Raumtemperatur, (2) Hub 90°, (3) Magnetventil mit Ø 4 mm und Durchflussleistung Qn 400L/min., (4) Innendurchmesser der Luftversorgung 8 mm, (5) Medium reine Luft, (6) Luftdruck 5,5 bar (79,75 Psi), (7) Antrieb ohne externe Last.

Für Typ DRSC00900S - DRSC02000S: (1) Raumtemperatur, (2) Hub 90°, (3) Magnetventil mit Ø 11 mm und Durchflussleistung Qn 6000L/min., (4) Innendurchmesser der Luftversorgung 11 mm, (5) Medium reine Luft, (6) Luftdruck 5,5 bar (79,75 Psi), (7) Antrieb ohne externe Last.

Achtung: Die angegebenen Schaltzeiten beziehen sich auf die o.g. Testbedingungen. Die Schaltzeiten im Anwendungsbereich unterscheiden sich auf Grund der Einsatzbedingungen.

Ansicht unten ISO 5211



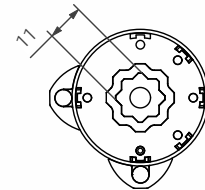
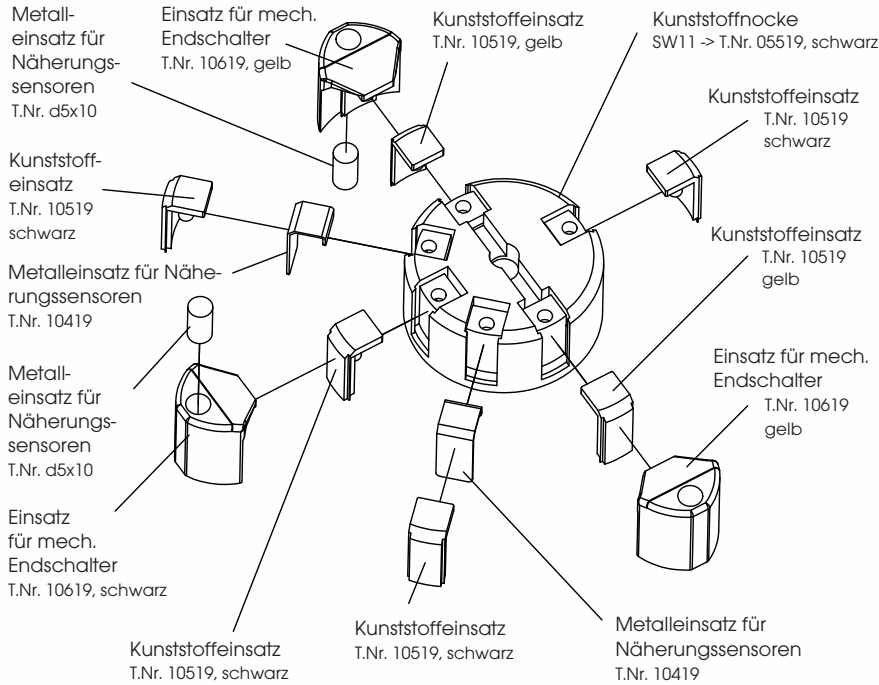


EDITION 2010 Zubehör
 Multifunktionsanzeige
 DR/SC00010U - 00150U



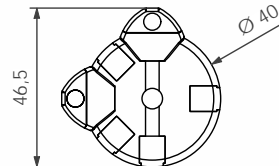
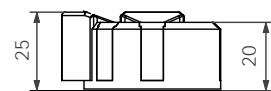
AIR TORQUE
 PNEUMATISCHE STELLANTRIEBE

DR/SC00015U - 00030U

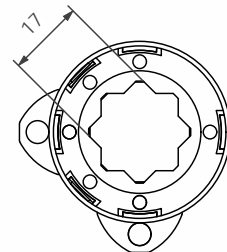
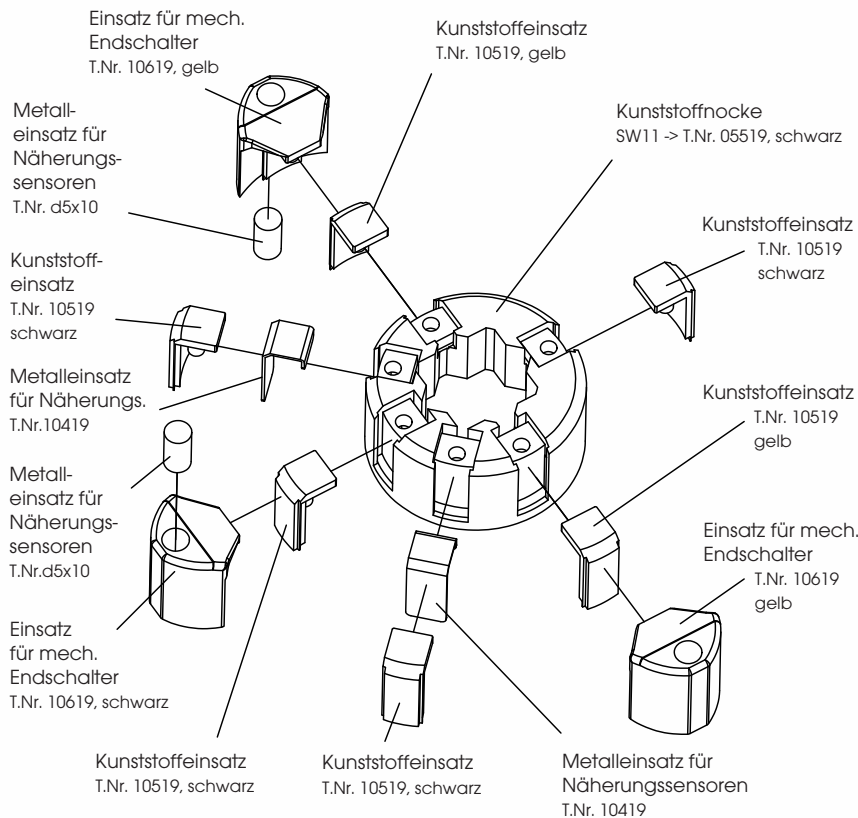


T.Nr.05519

Maße in (mm)

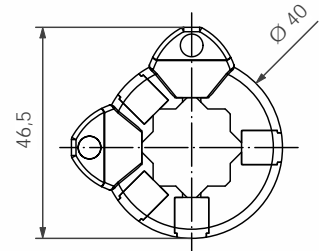
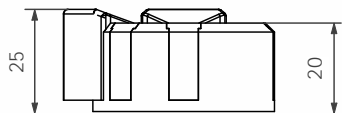


DR/SC00060U - 00150U



T.Nr.05519

Maße in (mm)



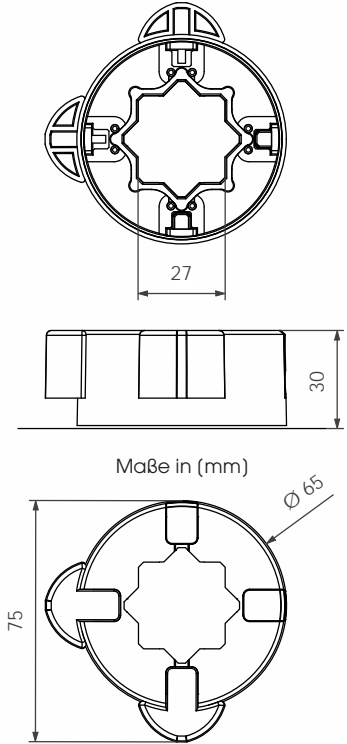
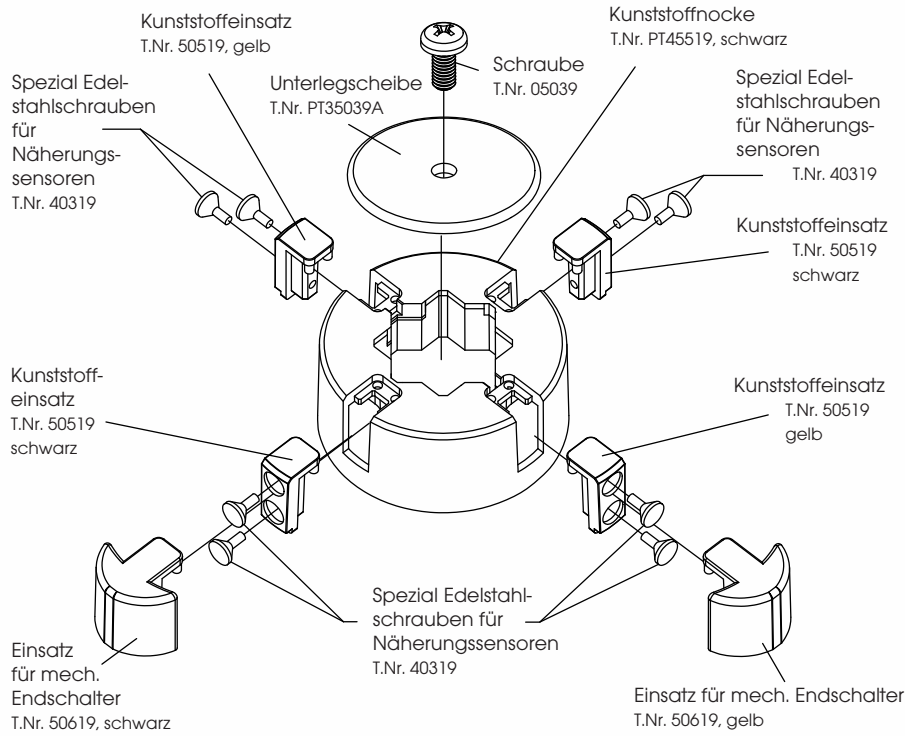


EDITION 2010 Zubehör
Multifunktionsanzeige
DR/SC00220U - 10000U

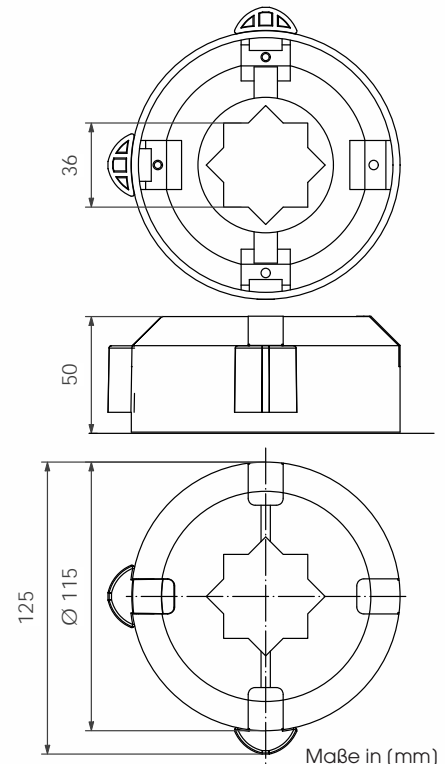
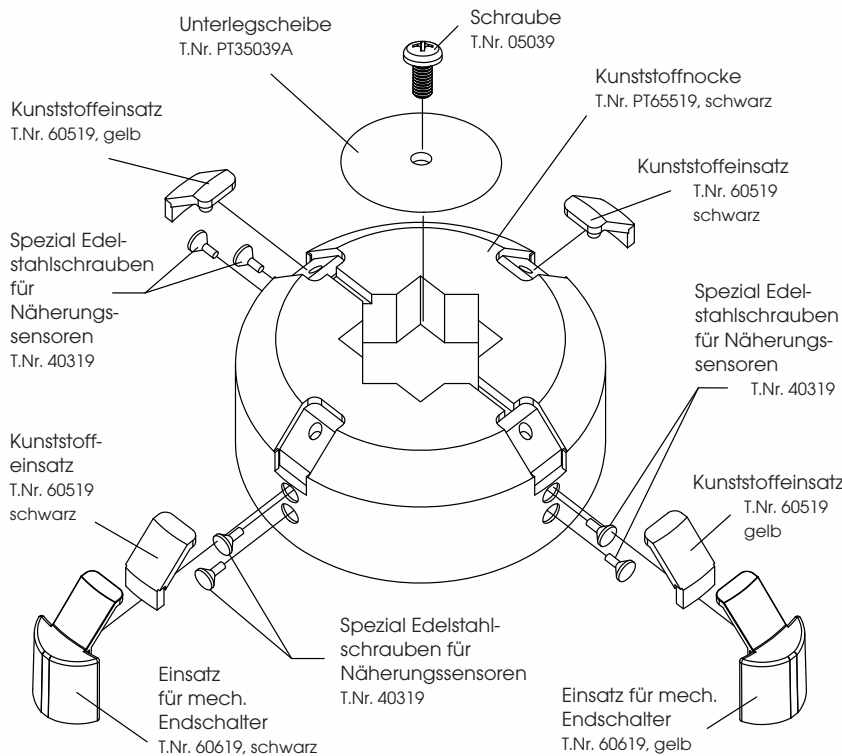


AIR TORQUE
 PNEUMATISCHE STELLANTRIEBE

DR/SC00220U - 00600U

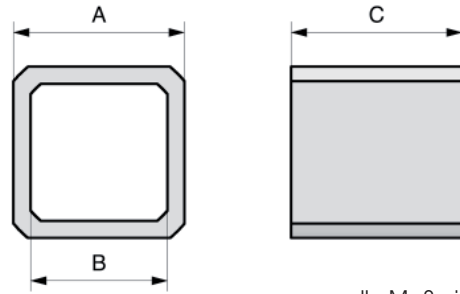


DR/SC00900U - 10000U





Reduzierungen:



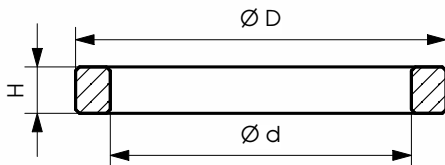
alle Maße in (mm)

ArtNr.	A SW außen	B SW innen	C
ADH11/09	11	9	11
ADH14/09	14	9	16
ADH14/10	14	10	16
ADH14/11	14	11	14
ADH14/12	14	12	16
ADH17/10	17	10	17
ADH17/11	17	11	17
ADH17/12	17	12	17

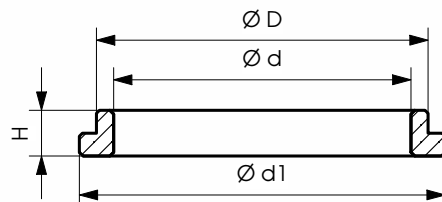
ArtNr.	A SW außen	B SW innen	C
ADH17/14	17	14	17
ADH22/16	22	16	22
ADH22/17	22	17	22
ADH27/22	27	22	27
ADH27/24	27	24	27
ADH36/27	36	27	36
ADH36/30	36	30	36
ADH55/46	55	46	55

Zentrierringe:

Version A:



Version B:



Typ	ISO Flansch	Artikelnummer	D (f8)	d	d1	H	Version
00010	F03	ZRF03/S03	25	21,7	/	3	A
	F04	ZRF04/S04	30	25	/	3,5	A
00015	F03+F05	ZRF03/S03 (nur F03)	25	21,7	/	3	A
	F04	ZRF04/S04	30	25	/	3,5	A
00030	F03+F05	ZRF03/S03 (nur F03)	25	21,7	/	3	A
	F04+F07	ZRF04/S04 (nur F04)	30	25	/	3,5	A
	F05+F07	ZRF05/S05 (nur F05)	35	30	/	4	A
00060	F05	ZRF05/S052	35	32,2	/	4	A
	F05+F07	ZRF05/S052 (nur F05)	35	32,2	/	4	A
00100	F07	ZRF07/S07	55	48	/	4,5	A
	F05+F07	ZRF05/CRD2530 (nur F05)	35	28	40	3,8	B
00150	F07	ZRF07/S07	55	48	/	4,5	A
	F05+F07	ZRF05/CRD2530 (nur F05)	35	28	40	3,8	B
	F07+F10	ZRF07/S07 (nur F07)	55	48	/	4,5	A
	F10	ZRF10/S10	70	62	/	5	A
00220	F07+F10	ZRF07/S07 (nur F07)	55	48	/	4,5	A
	F10	ZRF10/S10	70	62	/	5	A
00300	F07+F10	ZRF07/S07 (nur F07)	55	48	/	4,5	A
	F10	ZRF10/S10	70	62	/	5	A

Typ	ISO Flansch	Artikelnummer	D (f8)	d	d1	H	Version
00450	F10+F12	ZRF10/S10 (nur F10)	70	62	/	5	A
	F12	ZRF12/S12	85	76	/	6	A
00600	F10+F12	ZRF10/S10 (nur F10)	70	62	/	5	A
	F12	ZRF12/S12	85	76	/	6	A
00900	F10+F12	ZRF12/S12 (nur F12)	85	76	/	6	A
	F12	ZRF12/S12	85	76	/	6	A
	F14	ZRF14/S14	100	90	/	7	A
01200	F10+F12	ZRF12/S126 (nur F12)	85	78	/	4,5	A
	F14	ZRF14/S14	100	90	/	7	A
02000	F14	ZRF14/S14	100	90	/	7	A
	F16	ZRF16/S16	130	120	/	9	A
03000	F16	ZRF16/S16	130	120	/	9	A
04000	F16	ZRF16/S16	130	120	/	9	A
	F16+F25	ZRF16/S16	130	120	/	9	A
		ZRF25/S25	200	187	/	9	A
05000	F16+F25	ZRF25/S25 (nur F25)	200	187	/	9	A
10000	F16+F25 +F30	ZRF25/S25 (nur F25)	200	187	/	9	A



INBETRIEBNAHME, WARTUNG UND BEDIENUNGSANLEITUNG FÜR ANTRIEBE DER EDITION 2010

Für Antriebe Typ:

- **DR/SC00010U - DR/SC05000U** • **Doppeltwirkend "DR" und einfachwirkend "SC"** • **90°-180° Drehbewegung**

1. ALLGEMEIN	S.0901	6. ANWEISUNGEN ZUR WARTUNG	S.0905
2. WARNHINWEIS (BITTE BEACHTEN!)	S.0901	7. ANWEISUNGEN ZUR LAGERUNG	S.0911
3. EINSATZBEDINGUNGEN UND TECHNISCHE DATEN	S.0902	8. HOCHHEBEN UND HANDLING	S.0911
4. FUNKTION UND DREHRICHTUNG	S.0902	9. HINWEISE ZUR FLANSCHVERBINDUNG	S.0911
5. ANWEISUNGEN ZUR INBETRIEBNAHME	S.0903		

1. ALLGEMEIN

- Diese Bedienungsanleitung beinhaltet wichtige Informationen zur Inbetriebnahme, Funktion, Wartung und Lagerung für pneumatische AIR TORQUE Zahnstangenantriebe. Bitte lesen Sie diese Anleitung sorgfältig und bewahren Sie diese für zukünftige Hilfestellung auf. Es ist wichtig, dass die Benutzung und die Wartung der Antriebe nur von sorgfältig eingewiesenem Personal durchgeführt werden.

2. WARNHINWEIS (BITTE BEACHTEN!)

- Den Antrieb nicht mit Hilfe von entflammaren, oxidierenden, korrosiven, explosiven sowie instabilen Gasen oder Flüssigkeiten (nur mit ungefährliche Flüssigkeiten – Gruppe 2 in Anlehnung an die Norm 97/26/EC) betreiben. Für Antriebe, die in potentiell explosiven Bereichen installiert werden, muss darüber hinaus sichergestellt sein, dass die internen Bauteile des Antriebs nicht mit der äußeren Atmosphäre in Berührung kommen.
- Mit Bezug auf die Maschinenrichtlinie 2006/46/EC können die Antriebe als "Teile einer Maschine" eingestuft werden (siehe Hinweise im Leitfaden). Die Inbetriebnahme der Antriebe ist also verboten bis die Maschine und/oder das endgültige System, in welches der Antrieb eingebaut wird, die Anforderungen der Richtlinie 2006/46/EC erfüllt und ihre Übereinstimmung mit derselben erklärt wird.
- Air Torque Antriebe sind konstruiert, hergestellt und eingestuft in Übereinstimmung mit der Atex Richtlinie 94/9/EC (siehe Antriebsetikett und Sicherheitsbestimmungen); ihr Gebrauch in Zonen mit potentiell explosiver Atmosphäre muss der Klassifizierung auf dem Etikett und den Atex Sicherheitsbestimmungen entsprechen.
- Der Betrieb, die Inbetriebnahme und die Wartung von Air Torque Antrieben muss durch ausreichend geschultes Personal ausgeführt werden. Es ist erforderlich bei Betrieb, Inbetriebnahme und Wartung die Sicherheitshinweise zu beachten sowie geeignetes Werkzeug zu benutzen um Unfälle zu vermeiden und die Gesundheit des Personals zu schützen.
- Es ist wichtig, dass der Antrieb nur innerhalb der durch die technischen Spezifikationen zugelassenen Einsatzgrenzen benutzt wird.
- Den Antrieb nicht außerhalb der Temperaturgrenzen in Betrieb nehmen: dies kann innere und äußere Bauteile beschädigen (die Demontage von einfachwirkenden Antrieben kann gefährlich werden).
- Den Antrieb nicht über die Druckgrenzen betreiben: dies kann innere Bauteile, sowie das Gehäuse oder die Deckel beschädigen.
- Den Antrieb in korrosiver Umgebung nicht mit unzureichendem Schutz betreiben: dies kann innere, sowie äußere Bauteile beschädigen.
- Nicht einzelne Federpakete zerlegen, dies kann zu Verletzungen führen. Sollte eine Wartung der Federpakete nötig sein, sind diese an AIR TORQUE zu schicken.
- Alle Druckluftversorgungen schließen und trennen, sowie sicherstellen, dass die Luftanschlüsse während der Wartung und Montage auf die Armatur entlüftet sind.
- Den Antrieb nicht demontieren oder die Deckel entfernen während der Antrieb unter Druck steht.
- Die Antriebe der 4. Generation ED2010 Reihe sind nur für den Gebrauch auf Armaturen geeignet.
- Bevor der Antrieb auf die Armatur aufgebaut wird, ist sicherzustellen, dass die Drehrichtung und die Stellungsanzeige richtig eingestellt sind.
- Wenn der Antrieb in ein System eingebunden ist oder in einer Sicherheitsvorrichtung oder Schaltung betrieben wird muss, der Betreiber sicherstellen, dass die nationalen und lokalen Sicherheitsvorschriften und Gesetze eingehalten werden.

3. EINSATZBEDINGUNGEN UND TECHNISCHE DATEN

- Steuermedium:
Trockene oder geölte Luft sowie inerte Gase, vorausgesetzt, dass sie mit den inneren Bauteilen und dem Fett des Antriebs verträglich sind. Das Steuermedium muss einen Taupunkt von -20°C (-4°F) haben oder mindestens 10°C unter der Umgebungstemperatur liegen. Die im Steuermedium enthaltene maximale Partikelgröße darf $30\ \mu\text{m}$ nicht überschreiten.
- Steuerdruck:
Der maximale Steuerdruck beträgt 8 bar (116 Psi), nur für den AT801U beträgt er 7 bar (101,5 Psi). Für doppeltwirkende und einfachwirkende Antriebe liegt der Betriebsdruck im Bereich von 2,5 bar (36 Psi) bis 8 bar (116 Psi).
- Betriebstemperatur:
==> "Standard" Antriebe von -40°C (-40°F) bis $+80^{\circ}\text{C}$ ($+176^{\circ}\text{F}$) ==> Antriebe für hohe Temperatur "HT" von -15°C ($+5^{\circ}\text{F}$) bis $+150^{\circ}\text{C}$ ($+300^{\circ}\text{F}$)
==> Antriebe für extrem tiefe Temperatur "LLT" von -55°C (-67°F) bis $+80^{\circ}\text{C}$ ($+176^{\circ}\text{F}$)
Achtung: Für den Tief- und Hochttemperatureinsatz werden ein spezielles Fett und spezielle Bauteile benötigt. Bitte kontaktieren Sie AIR TORQUE. Der Einsatz bei hoher oder tiefer Temperatur kann die Lebensdauer und das Drehmoment des Antriebs beeinflussen.
- Schaltzeit (siehe technisches Datenblatt):
Achtung: Die Schaltzeit ist abhängig von unterschiedlichen Faktoren, wie dem Steuerdruck, Durchfluss des Steuermediums (Leistungsquerschnitt, Durchflussleistung der pneumatischen Komponenten), Armaturentyp, Drehmoment und Bauform der Armatur, angewandter Sicherheitsfaktor, Schaltheftigkeit, Temperatur, usw.
- Drehbewegung und Hubbegrenzung (siehe technisches Datenblatt):
Für Standardantriebe (90° Drehbewegung), 120° Antriebe (120° Drehbewegung), 135° Antriebe (135° Drehbewegung) und 180° Antriebe (180° Drehbewegung).
Hubbegrenzung bei 0° (Kolben in Stellung ZU): $+15^{\circ}\text{max}/ -5^{\circ}$. Hubbegrenzung bei 90° , 120° , 135° und 180° (Kolben in Stellung AUF): $+5^{\circ}/-15^{\circ}\text{max}$.
Beim Antriebstyp AT045U ist die Hubbegrenzung bei 90° (Kolben in Stellung AUF) nur auf Anfrage verfügbar.
- Schmierung:
Die Antriebe sind ab Werk für normale Einsatzbedingungen lebensdauer geschmiert. Das Standardfett Typ GSTD ist geeignet für den Einsatz bei -40°C (-40°F) bis $+80^{\circ}\text{C}$ ($+176^{\circ}\text{F}$). Für den Einsatz bei extrem tiefer Temperatur (LLT) und hoher Temperatur (HT) wird ein spezielles Fett benötigt: Bitte kontaktieren Sie Air Torque.
- Bauweise: Zahnstangen Antriebsbauform, geeignet für den Einsatz in Gebäuden oder im Freien.
- Schutzart und Korrosionsbeständigkeit:
Alle Antriebe werden mit einem Korrosionsschutz für normale Umgebungseinflüsse geliefert. Für die Korrosionsbeständigkeit der unterschiedlichen Schutzvarianten siehe technisches Datenblatt. Vor der Montage des Antriebs in aggressiver Umgebung ist sicherzustellen, dass die ausgewählte Schutzvariante geeignet ist.
- Antriebskennzeichnung und Beschriftung (siehe technisches Datenblatt):
Der Antriebstyp, Größe, Steuerdruck, Drehmoment, Drehrichtung, Federmoment, Betriebstemperatur und Anschluss/Schnittstellenausführung sind durch die Kennzeichnung bestimmt.
- Alle AIR TORQUE Antriebe werden mit einem Typenschild ausgeliefert, welches die Seriennummer und alle notwendigen Informationen zum Gebrauch, Einsatz, Betrieb und die Produktkennzeichnung enthält. Dort wo es zutrifft, kennzeichnet das Etikett die Klassifizierung gemäß der Atex Richtlinie 94/9/EC.



4. FUNKTION UND DREHRICHTUNG

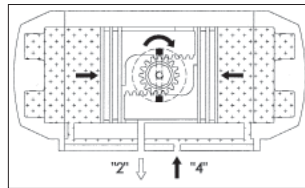
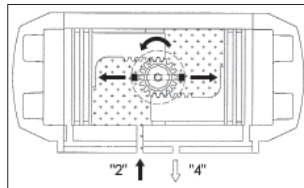
Der Antrieb ist eine pneumatische Einrichtung zur Fernbedienung von Industriearmaturen. Die Funktion (90°, 120°, 135° oder 180° Drehung) kann durch verschiedene Maßnahmen erreicht werden:

- Direkter Anbau eines mit der Versorgung und Steuerung verbundenen Magnetventils (5/2 für doppeltwirkend, 3/2 für einfachwirkend) um Anschluss 2 und 4 unter Druck zu setzen.
 - Schraubverbindung (um Anschluss 2 und 4 unter Druck zu setzen) mit der Druckluftleitung eines separaten Schaltschranks.
- Die Standarddrehrichtung (wenn Anschluss 4 unter Druck steht oder durch Federkraft) ist im Uhrzeigersinn schließend. Wenn Anschluss 2 unter Druck steht wird eine Drehung im Gegenuhrzeigersinn bewirkt. Air Torque Antriebe können in unterschiedlichen Varianten der Aufbau/Drehrichtung, abhängig von der Art der benötigten Funktion und/oder Installation, geliefert werden. Siehe technisches Datenblatt.

Funktionsprinzip des doppeltwirkenden Antriebs (Standarddrehrichtung)

Zuluf auf Anschluss 2 bewegt die Kolben in Richtung der Endlagen, Abluft über Anschluss 4, eine Drehrichtung der Welle gegen den Uhrzeigersinn wird erzielt.

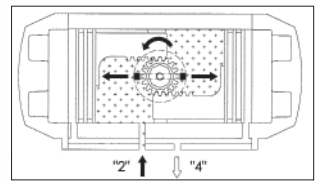
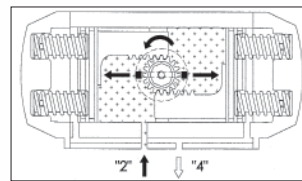
Zuluf auf Anschluss „4“ bewegt die Kolben in die Mitte „Abluft über Anschluss „2“, eine Drehrichtung der Welle im Uhrzeigersinn wird erzielt.



Funktionsprinzip des einfachwirkenden Antriebs (Standarddrehrichtung)

Zuluf auf Anschluss 2 bewegt die Kolben in Richtung der Endlagen, die Federn werden komprimiert, Abluft über Anschluss 4, eine Drehrichtung entgegen dem Uhrzeigersinn wird erzielt.

Druckverlust (Luftausfall) an Anschluss 2 ermöglicht den Kolben die Ausgangsstellung anzufahren, Abluft über Anschluss 2, eine Drehrichtung der Welle im Uhrzeigersinn wird erzielt.



5. ANWEISUNGEN ZUR INBETRIEBNAHME

Der Antrieb ist eine pneumatische Einrichtung zur Fernbedienung von Industriearmaturen. Der Antrieb wird durch eine Drehbewegung von 90°, 120°, 135° und 180° das Öffnen oder Schließen vieler Bauarten von Armaturen bis 180° Drehung ermöglichen.

Alle notwendigen technischen Informationen zur richtigen und sicheren Montage des Antriebs auf die Armatur z.B.: Maße, Drehmoment, Steuerdruck, Luftvolumen, Hubbegrenzung, Schaltzeit, Betriebstemperatur, Drehrichtung und Gewicht sind eindeutig auf dem Antriebsetikett, im Katalog und den technischen Datenblättern angegeben. Bitte lesen Sie alle technischen Hinweise bevor Sie mit der Antriebsmontage beginnen.

5.1 Wichtige Sicherheitshinweise:

- Aus Sicherheitsgründen darf der Antrieb während der Montage zu keiner Zeit unter Druck stehen, da Verletzungsgefahr bestehen kann.
- Die äußerste Sauberkeit ist während der Verbindung der Luftversorgung zum Antrieb nötig z.B. müssen die Gewinde der Schraubverbindungen, die Rohrverschraubungen und Dichtungen sauber und frei von Verschmutzung sein.
- Beim Anbau von Zubehör am Antrieb ist dies so zu montieren, dass die Notbetätigung des Magnetventils und das obere Wellenende für eventuelle Handnotbetätigungen frei zugänglich sind.
- Vor der Montage auf die Armatur ist sicherzustellen, dass Antrieb / Armatur in Abhängigkeit der Bewegungsrichtung richtig ausgerichtet sind.
- Bei einfachwirkenden Antrieben ist darauf zu achten, dass schädliche und / oder korrodierende Materialien in der Arbeitsumgebung durch Verwendung von geeigneten Filtern und / oder Magnetventilen nicht in den Ferrerraum eindringen.
- Entfernen Sie während Montage und Betrieb die Verschlussstopfen der Luftanschlüsse des Antriebs. Die freien Luftanschlüsse des Antriebs sind umgehend gegen Schmutz zu schützen.

5.2 Schnittstellen für Antriebssteuerung und Anschlüsse, Abbildung A:

5.3 Anbau von Zubehör: Magnetventile und Endschalterkästen, Abbildung B:

- Anbau von Magnetventilen:
- Vor dem Anbau eines Magnetventils ist sicherzustellen, dass der Antrieb in der Grundstellung (ZU) mit den Kolben innen steht. Beim Anbau an den Standarddrehrichtungstyp "ST" (im Uhrzeigersinn): Der Schlitz auf der Welle oder der Stellungsanzeige 2 muss in der Stellung ZU rechtwinklig zur Längsachse des Antriebs sein. Das Magnetventil 4 am Antrieb 3 mit Hilfe geeigneter Schrauben anbringen (max. Anzugsdrehmoment aus der Tabelle entnehmen).
- Anbau von Endschalterkästen:
- Den Endschalterkasten und Konsole 1 am Antrieb 3 mit Hilfe vier geeigneter Schrauben anbringen (max. Anzugsdrehmoment aus der Tabelle entnehmen).

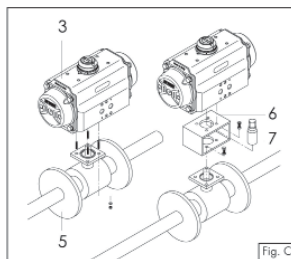
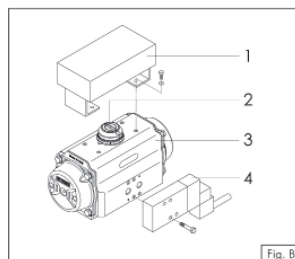
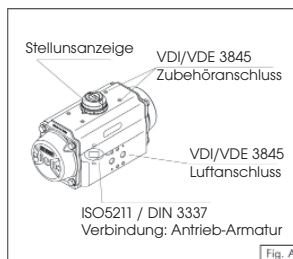


Tabelle der Anzugsdrehmomente:

M.	Nm
M5	5 -> 6
M6	10 -> 11
M8	23 -> 25
M10	48 -> 52
M12	82 -> 86
M14	132 -> 138
M16	200 -> 210
M20	390 -> 410
M24	675 -> 705
M30	1340 -> 1400

5.4 Montage auf Armatur, Abbildung C:

Bevor mit der Montage des Antriebs auf die Armatur fortgefahren wird muss sichergestellt werden, dass der Antrieb unter Druck in der gewünschten Drehrichtung arbeitet und beide, Antrieb / Armatur, in der richtigen Stellung sind.

Wichtig: Bei Verwendung eines einfachwirkenden Antriebs für sicherheitsschließende Funktion ist darauf zu achten, dass bei Luft- oder Stromausfall die Drehrichtung für Ihre Anwendung richtig ist.

Montieren Sie den Antrieb 3 auf die Armatur 5. Es ist möglich die Armatur auf zwei Arten am Antrieb zu montieren:

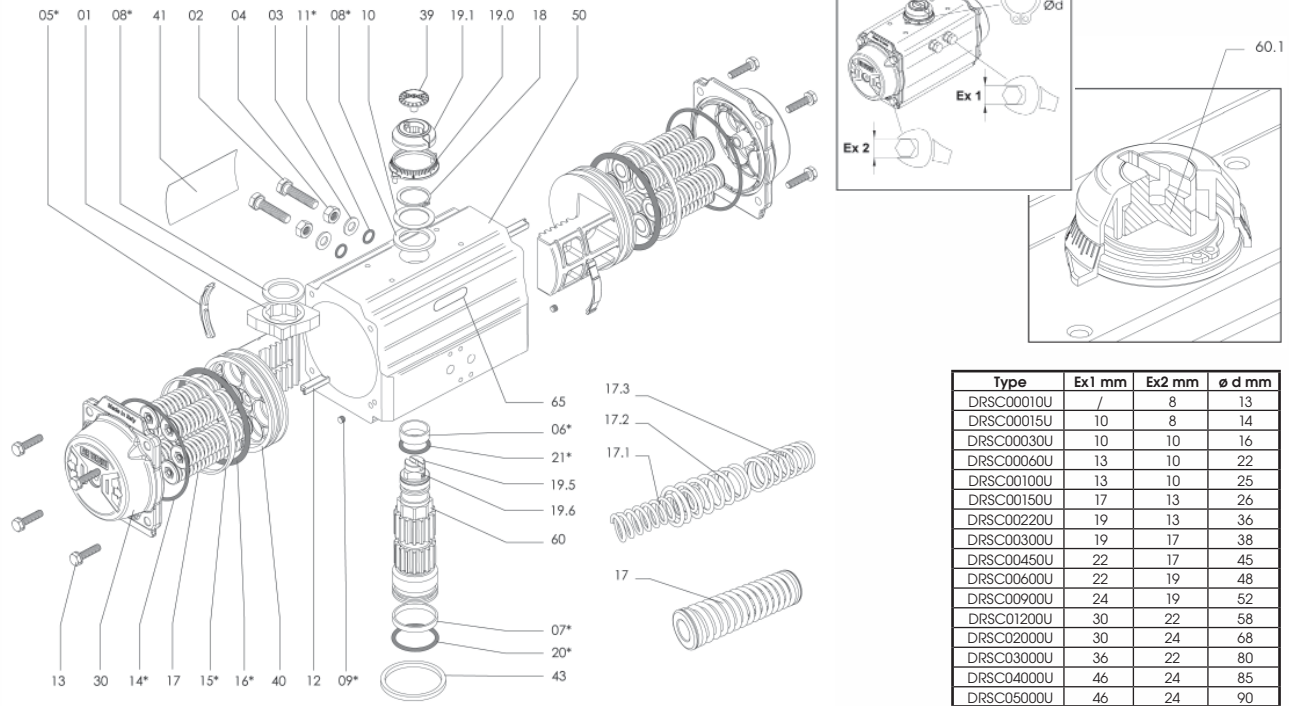
- Direktmontage: Die Welle der Armatur 5 direkt in die Buchse des Antriebs 3 stecken und mit dem ISO Flansch der Armatur verschrauben (max. Anzugsdrehmoment siehe Tabelle).
- Montage mit Konsole: Montage mit einer Konsole 6 und Kupplung 7, die Konsole wird mit Antrieb / Armatur verschraubt um beide zu verbinden und die Kupplung wird zur Verbindung der Abtriebswelle des Antriebs mit der Armaturenwelle verwendet (max. Anzugsdrehmoment siehe Tabelle auf Seite 0904).



6. WARTUNGSANLEITUNG

Mit den nachfolgenden Hinweisen stellt AIR TORQUE dem Verbraucher alle notwendigen Informationen die zur Wartung benötigt werden zur Verfügung. Unter normalen Bedingungen benötigt der Antrieb nur eine periodische Überwachung, um einen korrekten Betrieb sicherzustellen. Wartungsarbeiten (Demontage, Instandhaltung und Umbau) an AIR TORQUE Antrieben sind nur dem AIR TORQUE Personal oder ordnungsgemäß eingewiesenem Personal erlaubt. Bei Zuwiderhandlung erlischt die Garantie! Ersatzteilsätze zur Instandhaltung, die je nach Betrieb, Umgebungseinflüssen und Antriebsgröße zwischen 300.000 und 1.000.000 Schaltungen notwendig sein kann, sind zum Austausch aller Dichtungen und Lager verfügbar (Dichtringe wie angegeben in der Tabelle).

6.1 ZEICHNUNG MIT EINZELN AUFGEFÜHRTEN BAUTEILEN UND EMPFOHLENE ERSATZTEILEN



Type	Ex1 mm	Ex2 mm	ø d mm
DRSC00010U	/	8	13
DRSC00015U	10	8	14
DRSC00030U	10	10	16
DRSC00060U	13	10	22
DRSC00100U	13	10	25
DRSC00150U	17	13	26
DRSC00220U	19	13	36
DRSC00300U	19	17	38
DRSC00450U	22	17	45
DRSC00600U	22	19	48
DRSC00900U	24	19	52
DRSC01200U	30	22	58
DRSC02000U	30	24	68
DRSC03000U	36	22	80
DRSC04000U	46	24	85
DRSC05000U	46	24	90

Teile Nr.	Menge	Bemerkung	Beschreibung
1	1	nicht für DRSC00010U	Nocke (Endlageneinstellung)
2	2	nicht für DRSC00010U	Einsteilschraube
3	2	nicht für DRSC00010U	Unterlegscheibe
4	2	nicht für DRSC00010U	Kontermutter
05*	2		Kolbenführungsbacken
06*	1		Wellenlagerbuchse (oben)
07*	1		Wellenlagerbuchse (unten)
08*	2	1 Stück für DRSC00010U	Anlaufscheibe
09*	2	nicht für DRSC05000U	Stopfen (Luftkanalabschluss)
09.1*	2		Dichtring für DRSC05000U
10	1		Stützscheibe
11*	2	nicht für DRSC00010U	Dichtung (Einstellschraube)
12	2	nicht für DRSC00010U	Kolbenlager
13	8/12/16	(A)	Deckelschraube
14*	2		Deckeldichtung
15*	2		Kolbenführungsband
16*	2		Kolbendichtung
17	min.5/max.12	für DRSC00030U-DRSC05000U	Druckfederpatrone
17.1	max.2	nicht für DRSC00030U-05000U	Druckfeder für DRSC00010U u. 00015U
17.2	max.2	nicht für DRSC00030U-05000U	Druckfeder für DRSC00010U u. 00015U

Teile Nr.	Menge	Bemerkung	Beschreibung
17.3	max.2	nicht für DRSC00030U-05000U	Druckfeder für DRSC00010U u. 00015U
18	1		Sicherungsring (Welle)
19	1	nicht für DRSC00010U	Stellungsanzeige für DRSC00015U + 00030U
19.0	1		Skalenring
19.1	1	nicht für DRSC00015U-00030U	Stellungsanzeige
19.5	1	nicht für DRSC00010U-00030U	Adapter oben
19.6	2	nicht für DRSC00010U-00030U	Madenschrauben für Wellenadapter
20*	1		Wellendichtung unten
21*	1		Wellendichtung oben
30	2		Deckel
39	1		Schraube für Stellungsanzeige
40	2		Kolben
41	1		Typenschild
42	2		Deckelbeschriftung
43	1		Zentrierung (auf Anfrage)
50	1		Gehäuse
60	1		Welle
60.1	1	nur für Version „E“ und „EC“	Integralwelle
65	1		Kunststoffeinsatz

*für die Wartung empfohlene Ersatzteile; Bemerkung: (A) 12 St. für Typen DRSC03000U/DRSC04000U, 16 St. für Typ DRSC05000U

6.2 DEMONTAGE

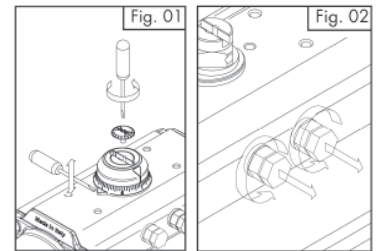
Sollte eine Demontage des Antriebs zur Wartung nötig sein, ist der Antrieb zuerst von der Armatur abzubauen. Bevor irgendwelche Demontearbeiten durchgeführt werden, ist es wichtig sicherzustellen, dass der Antrieb nicht unter Druck steht und sich die Federn entspannt in der Endposition befinden. Immer umsichtig vorgehen und nochmals prüfen, dass die Anschlüsse 2 und 4 nicht unter Druck stehen und frei von jeglichem Zubehör/ oder Gerät sind. Sollte der Antrieb einwirkend sein, ist vor der Demontage sicherzustellen, dass der Antrieb in der Grundstellung und mit den Kolben vollständig innen steht.



A. Demontage der Stellungsanzeige und des Skalentrings (Art.-Nr. 19, 19.0, 19.1),

Bild 01:

- Wenn vorhanden, Schraube (39) entfernen.
- Stellungsanzeige (19 oder 19.1) von der Welle abheben, wenn nötig vorsichtig mit einem Schraubendreher anheben.
- Gegebenenfalls den Skalentring (19.0) vom Gehäuse abheben, wenn nötig vorsichtig mit einem Schraubendreher anheben.

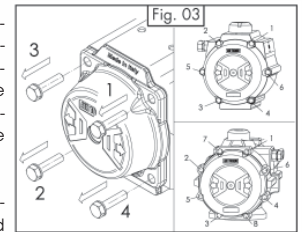


B. Demontage der Einstellschrauben (Art.-Nr. 02), Bild 02:

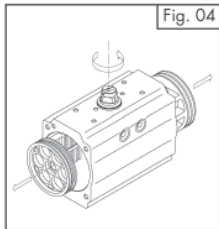
- Beide Einstellschrauben zusammen mit Mutter (04) und Unterlegscheibe (03) entfernen.
- Dichtungen (11) der Einstellschrauben entfernen und entsorgen, falls alle Dichtringe ausgetauscht werden.

C. Demontage der Deckel (Art.-Nr. 30), Bild 03:

- Deckeldemontage bei einfachwirkenden Antrieben (einen Deckel nach dem anderen demontieren). Die Deckelschrauben (13) in der Reihenfolge, wie in Bild 03 gezeigt herausdrehen, bis die Deckel nicht mehr unter Federkraft stehen (beim DRSC00010U und DRSC00015U 20-23 Schraubenumdrehungen, vom DRSC00030U bis DRSC05000 4-5 Schraubenumdrehungen). Danach die Schrauben komplett ausdrehen und die Deckel, sowie die Federn entnehmen. Sollte nach den oben angegebenen Schraubenumdrehungen noch Kraft auf die Deckel wirken, kann dies darauf hindeuten, dass eine Federpatrone beschädigt ist oder dass die Kolben nicht komplett nach innen gefahren sind, jede weitere Demontage sollte abgebrochen werden. Die weitere Demontage der Deckel kann zu Verletzungen führen.

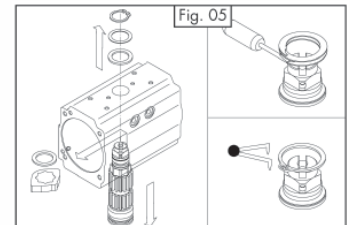


- Deckeldemontage bei doppeltwirkenden Antrieben (einen Deckel nach dem anderen demontieren). Die Deckelschrauben (13) in der Reihenfolge, wie in Bild 03 gezeigt herausdrehen, bis die Schrauben komplett ausgedreht und die Deckel lose sind.
- Die O-Ringe (14) mit Hilfe eines Schraubendrehers entfernen. Dichtringe entsorgen, falls diese ersetzt werden.
- Nur bei Antrieben mit Einstellung 50% oder 100%, die Mutter 04R, die Unterlegscheiben 03R und O-Ringe 11R entfernen und entsorgen, falls diese ersetzt werden.



D. Ausbau der Kolben (Art.-Nr. 40), Bild 04:

- Das Gehäuse (50) mit einem Schraubstock oder einem ähnlichen Hilfsmittel fixieren, die Welle (60) drehen bis die Kolben (40) freigegeben werden. Vorsicht: Druckluft darf nicht zum Ausbau der Kolben aus dem Gehäuse verwendet werden.
- Die O-Ringe (16) mit einem Schraubendreher entfernen. Die Kolbenführungsbacken (05) und die Kolbenführungsbänder (15) entfernen.
- Die Bänder und Backen entsorgen, sollten alle Teile getauscht werden.



E. Ausbau der Welle (Art.-Nr. 60), Bild 05:

- Falls nötig, den Skalentring (19.0) mit einem Schraubendreher entfernen, den Sicherungsring (18) mit einer Sicherungsringzange oder einem Werkzeug für Federringe entfernen, die Unterlegscheibe (10) und die äußere Anlaufscheibe (08) entfernen. Auf das obere Ende der Welle (60) drücken, bis diese so weit aus dem Gehäuseboden austritt, sodass es möglich ist die innere Anlaufscheibe (08) und die Nocke (01) zu entfernen. Danach die Welle (60) vollends aus dem Gehäuse entnehmen. Sollte die Welle nicht leichtgängig herausgehen, vorsichtig mit einem Kunststoffhammer auf das obere Wellenende schlagen.
- Die obere (06) sowie untere (07) Wellenlagerbuchse und obere (20) sowie untere (21) Wellendichtung entfernen.
- Die Buchsen (06) und (07), innere sowie äußere Anlaufscheiben (08) und Dichtringe (20) sowie (21) entsorgen, sollten diese ersetzt werden. Alle ausgebauten und nicht ausgetauschten Bauteile müssen vor dem Wiedereinbau gereinigt und auf Verschleiß überprüft werden, wenn nötig auch die Stopfen (09) austauschen.

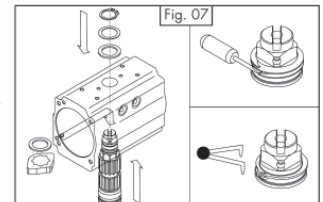
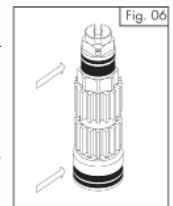
6.3 MONTAGE:

Vor der Montage ist sicherzustellen, dass:

- alle Bauteile vollkommen sauber und in einwandfreiem Zustand sind.
- die Ersatzteile und das Fett für die Betriebstemperatur des Antriebs geeignet sind (siehe technische Air Torque Datenblätter).
- Hinweis: Die Schmiermittel für die unterschiedlichen Betriebstemperaturen (Standard, HT und LLT Antriebe) sind bei Air Torque erhältlich. Nur für "Standard" Antriebe, bei Temperaturen von -40°C (-40°F) bis +80°C (+176°F), ist es möglich das Schmiermittel Dow Corning Typ Molykote® G-2003 zu benutzen.

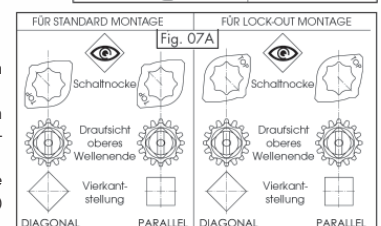
A. Montage der Welle (Art.-Nr. 60), Bilder 06, 07 und 07A:

- Die Wellenlagerbuchsen oben (06) und unten (07) einbauen, den unteren (20) und oberen (21) Dichtring fetten und auf der Welle einsetzen.
- Die Oberfläche der Welle, wie in Bild 06 gezeigt, einfetten.
- Die Welle (60) teilweise in das Gehäuse (50) einführen, die Nocke (01) in der richtigen Stellung (für Standardmontage oder Verriegelung), wie in Bild 07 und 07A gezeigt einbauen, bezogen auf das obere und untere Ende der Welle und der Drehrichtung des Antriebs in Funktion. Die innere Anlaufscheibe (08) einsetzen. Die Welle vollständig in das Gehäuse einbauen.
- Die äußere Anlaufscheibe (08), die Stützscheibe (10) und danach den äußeren Sicherungsring (18) mit einer Sicherungsringzange oder einem Werkzeug für Federringe montieren.



B. Montage der Kolben (Art.-Nr. 40), Bilder 08, 09, 10 und 11:

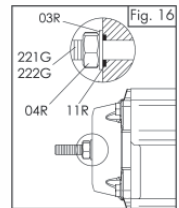
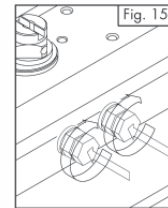
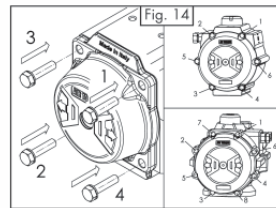
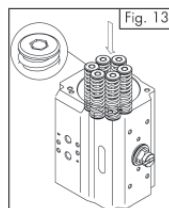
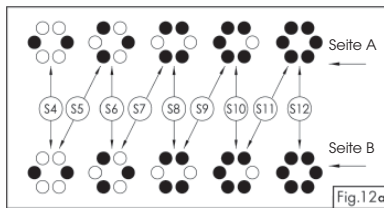
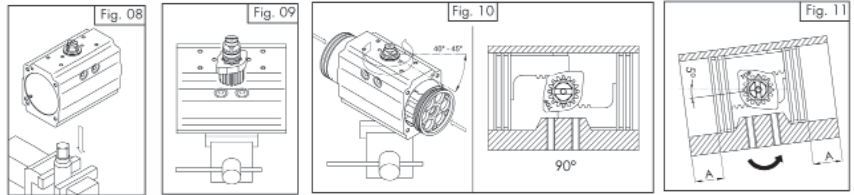
- O-Ringe (16), Kolbenführungsbacke (05) und Kolbenführungsbänder (15) einfetten und montieren.
- Die innere Oberfläche des Gehäuses (50) und die Zahnstangen der Kolben (40) einfetten.
- Die Buchse der Welle (60) auf einer ausreichend befestigten Kupplung aufsetzen.
- Sicherstellen, dass die Nocke in der richtigen Stellung steht, wie in Bild 09 gezeigt.
- Bei Standarddrehrichtungsmontage Ausführung "ST" (im Uhrzeigersinn schließend) das Gehäuse (50), von oben betrachtet, um 40-45° im Uhrzeigersinn drehen, wie in Bild 10 gezeigt.
- Die beiden Kolben (40) gleichzeitig in das Gehäuse (50) einsetzen und hineindrücken bis die Kolben im Eingriff sind, danach von oben betrachtet das Gehäuse im Gegenuhzeigersinn drehen bis der Hub abgeschlossen ist.
- Bei vollständig zusammengefahrenen Kolben sicherstellen, dass die erreichte Drehung im Bezug zur Achse des Gehäuses bei den Typen DRSC00015U -> DRSC5000U etwas mehr als 0° (0,5° über 0° bei DRSC0010U) beträgt und dass das Maß "A" auf beiden Seiten gleich dem in Bild 11 gezeigten ist.





C. Montage der Deckel (Art.-Nr. 30), Bilder 12, 13 und 14:

- Einen Deckel nach dem anderen montieren.
- Das Gehäuse einfetten.
- Bei einfachwirkenden Antrieben, die Federn je nach gewünschter Konfiguration in jeden Deckel einsetzen, wie in Bild 12 und entsprechenden Tabellen gezeigt. Bei den Typen DRSC00030U -> DRSC5000U die Federpakete wie in Bild 13 gezeigt einsetzen.
- Für die Montage der Antriebe DRSC00010U und DRSC00015U bitte die Tabellen Tab.01 und Tab.02 beachten.
- Deckeldichtung (14) in die Nut bei beiden Deckeln einlegen.
- Die Deckel an das Gehäuse (50) ansetzen und überprüfen, dass die O-Ringe in der Nut bleiben.
- Nur bei Antrieben mit 50% oder 100% Hubbegrenzung sicherstellen, dass die Einstellschrauben 221G/222G vollständig in den Deckel eingeschraubt sind.
- Die Deckelschrauben (13) einsetzen und jede nacheinander nur anlegen. Vollständig Anziehen durch 1-2 Drehungen jeder Schraube, nach der Reihenfolge wie in Bild 14 gezeigt, bis die Schraube angezogen ist. Siehe Tabelle der Anzugsdrehmomente.

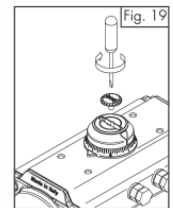
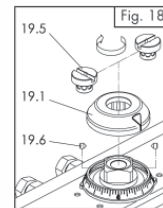
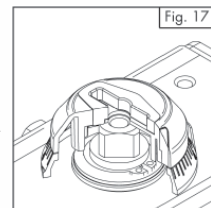


D. Montage der Einstellschrauben (Art.-Nr. 02) und Hubbegrenzung für die Typen DRSC00015U -> DRSC5000U, Bild 15 und 16:

- Bei beiden Einstellschrauben (02) die Mutter (04), die Unterlegscheibe (03) und den O-Ring (11) anbringen.
- Die Einstellschrauben (02) in das Gehäuse einschrauben.
- Hubbegrenzung für Antriebe mit Standarddrehrichtung Variante "ST" / Montage (im Uhrzeigersinn schließend). Hubbegrenzung in Stellung ZU: Beim Antrieb in der 0°-Stellung ZU, die rechte Einstellschraube (von oben betrachtet) ein- oder ausdrehen, bis die gewünschte Endstellung erreicht wird. Danach die Mutter (04) zur Sicherung festziehen. Hubbegrenzung in Stellung AUF: Beim Antrieb in der 90°-Stellung AUF, die linke Einstellschraube (von oben betrachtet) ein- oder ausdrehen, bis die gewünschte Endstellung erreicht wird. Danach die Mutter (04) zur Sicherung festziehen. Bei einfachwirkenden Antrieben kann es notwendig sein Schaltprüfungen durchzuführen, um die richtige Hubbegrenzung in Stellung AUF sicherzustellen.
- Nur bei Antrieben mit 50% oder 100% Hubbegrenzung, die O-Ringe 11R, die Unterlegscheiben 03R und die Muttern 04R an die Einstellschrauben 221G/222G montieren. Zur Einstellung des Hubs in der Position AUF: Beim Antrieb in teilweise oder vollständig offener Stellung, die Einstellschrauben 221G/222G ein- oder ausdrehen, bis die gewünschte Position erreicht wird. Es ist wichtig, dass beide Einstellschrauben die Kolben berühren. Danach die Muttern 04R anziehen.

E. Montage des Skalennings und der Stellungsanzeige (Art.-Nr. 19, 19.0, 19.1), Bilder 17, 18 und 19:

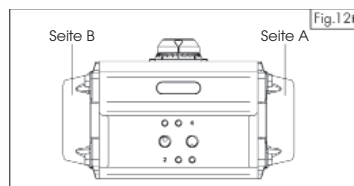
- Den Skalennring (19.0) auf das Gehäuse stecken.
- Wenn nötig, den 'Top Adapter' (19.5) ausrichten und mit geeigneten Schrauben (19.6) sichern.
- Die Stellungsanzeige (19 oder 19.1) einsetzen und darauf achten, dass diese die richtige Stellung anzeigt.
- Die Schraube (39) der Stellungsanzeige bei der Montage einschrauben.



Hinweis zur Federbestückung der Antriebsgrößen SC/SO00010U bzw SC/SC00015U:

Tab.01: Federbestückung für DRSC00010U

Federbestückung	Seite B	Seite A
	DRSC00010U Federtyp	DRSC00010U Federtyp
S1-1	1 (grün)	1 (grün)
S1-2	1 (grün)	2 (rot)
S2-2	2 (rot)	2 (rot)
S2-3	2 (rot)	3 (schwarz)
S3-3	3 (schwarz)	3 (schwarz)



Tab.02: Federbestückung für DRSC00015U

Federbestückung	Seite B		Seite A	
	DRSC00015U innerer Federtyp	DRSC00015U äußerer Federtyp	DRSC00015U innerer Federtyp	DRSC00015U äußerer Federtyp
S1	1 (grün)	—	—	2 (schwarz)
S2	—	2 (schwarz)	—	2 (schwarz)
S3	—	2 (schwarz)	—	3 (rot)
S4	—	3 (rot)	—	3 (rot)
S5	—	3 (rot)	1 (grün)	2 (schwarz)
S6	1 (grün)	2 (schwarz)	1 (grün)	2 (schwarz)
S7	1 (grün)	2 (schwarz)	1 (grün)	3 (rot)
S8	1 (grün)	3 (rot)	1 (grün)	3 (rot)

7. HINWEISE ZUR LAGERUNG

Sollte der Antrieb nicht für den sofortigen Betrieb benötigt werden, sind folgende Vorkehrungen für die Lagerung zu treffen:

- Den Antrieb in einer sauberen und trockenen Umgebung bei einer Temperatur zwischen -20°C (-4°F) und +40°C (+104°F) lagern.
- Es wird empfohlen, den Antrieb in der Originalverpackung zu lagern. Bitte nicht die Kunststoffstopfen der Luftanschlüsse entfernen.

8. HOCHHEBEN UND HANDLING

Es ist erforderlich, die Antriebe mit geeigneten und zugelassenen Hebesystemen hochzuheben und dabei das Gewicht der Antriebe sowie die geltenden Gesetze über Sicherheits- und Gesundheitsschutz zu berücksichtigen. Das Gewicht der verschiedenen Antriebsmodelle und -typen ist im Katalog und/oder den zugehörigen Datenblättern angegeben. Vermeiden Sie während des Bewegens bzw. Hochhebens der Antriebe Zusammenstöße und/oder das ungewollte Herunterfallen, um dadurch irreparable Schäden des Produkts selbst bzw. seiner Funktionsfähigkeit zu verhindern. Bitte kontaktieren Sie Air Torque für allgemeine Informationen und technische Datenblätter.

9. HINWEISE ZUR FLANSCHVERBINDUNG

Auszug aus der Norm DIN ISO 5211:
Das maximal zulässige Drehmoment aus nachfolgender Tabelle benennt das maximale Drehmoment, welches über die Flanschverbindung über tragen werden darf:

Flansch	Md max.zul. (Nm)	Flansch	Md max.zul. (Nm)	Flansch	Md max.zul. (Nm)
F03	32	F10	500	F25	8 000
F04	63	F12	1 000	F30	16 000
F05	125	F14	2 000		
F07	250	F16	4 000		



SICHERHEITSSCHLIEßEND (Armaturentyp)

Federschließend (nur SC) (rechtsdrehend)

Die Standard Version der AT-Antriebe wird längs zur Durchflussrichtung der Armatur aufgebaut.

Drehrichtung:

Die Welle des Antriebs dreht sich bei Ansteuerung auf Anschluss '2' von der Grundstellung des Antriebs 'ZU' in die Endstellung 'AUF' 'entgegen dem Uhrzeigersinn', ein Öffnen der Armatur wird erzielt.

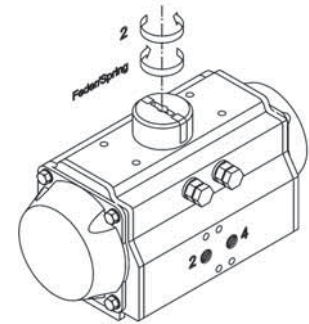
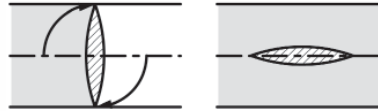
Bei Druckverlust auf Anschluss '2' dreht sich die Welle 'im Uhrzeigersinn' in die Grundstellung des Antriebs 'ZU' (nur SC), ein Schließen der Armatur wird erzielt.

Die Auslieferung erfolgt in Grundstellung. Bei Montage Antrieb in Grundstellung und Armatur in geschlossener Stellung.

Der Bestell-Code lautet: **DR oder SC**

Wichtig: Beim Aufbau quer zur Durchflußrichtung der Armatur, ist auf die korrekte Einstellung der Stellungsanzeige zu achten (Drehung um 90°, Umbau s. Montageanleitung)!

Sicherheitsstellung 'geschlossen' Armatur 'offen'



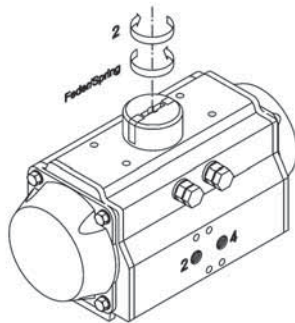
SICHERHEITSOFFNEND (Armaturentyp)

Federöffnend (nur SO) (linksdrehend)

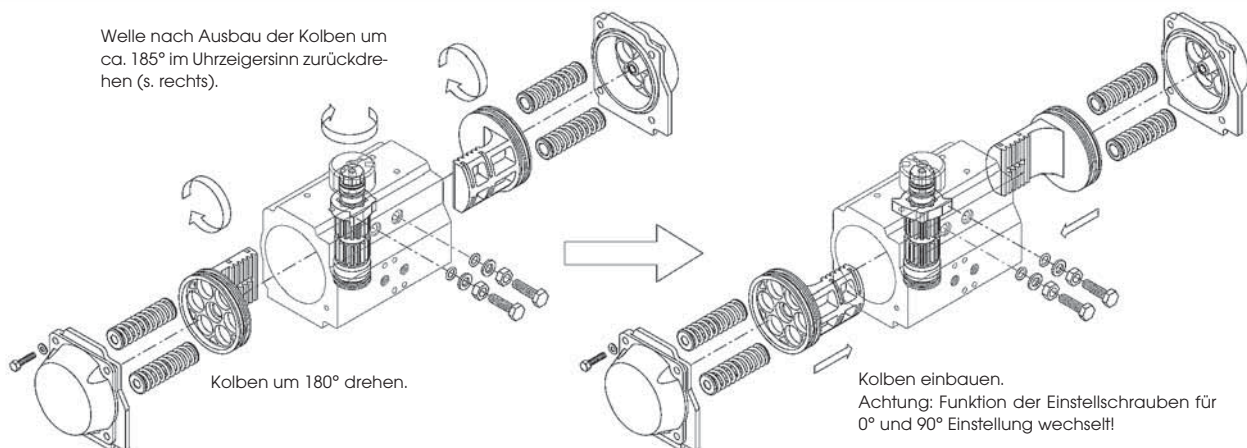
Soll die Welle des AT-Antriebs beim Öffnen der Armatur entgegen dem Uhrzeigersinn drehen (Sicherheitsöffnen der Armatur bei Federrückstellung), so müssen gegenüber der Standard Ausführung die Kolben sowie die Nocke (Drehung der Welle) entsprechend der Skizze (s.u.) eingebaut werden.

Drehrichtung:

Sicherheitsstellung 'offen' Armatur 'geschlossen'



Welle nach Ausbau der Kolben um ca. 185° im Uhrzeigersinn zurückdrehen (s. rechts).



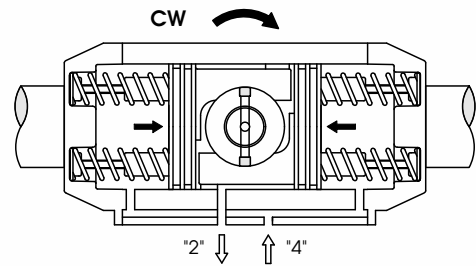
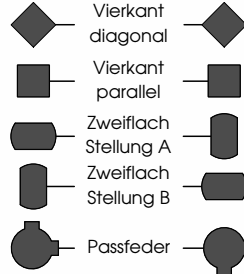
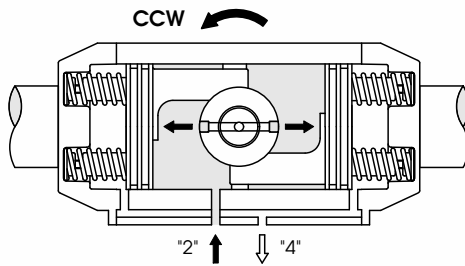
Die Welle des Antriebs dreht sich von der Endstellung des Antriebs 'AUF' in die Grundstellung 'ZU' (bei Druckverlust auf Anschluss 2) ,entgegen dem Uhrzeigersinn' (nur bei SO), ein Öffnen der Armatur wird erzielt.

Die Auslieferung erfolgt in Grundstellung. Bei Montage Antrieb in Grundstellung und Armatur in offener Stellung.

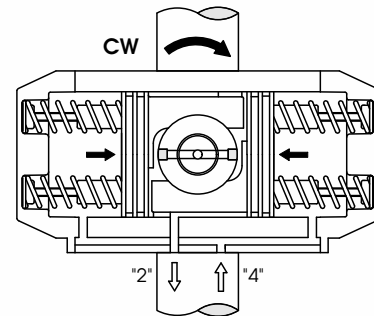
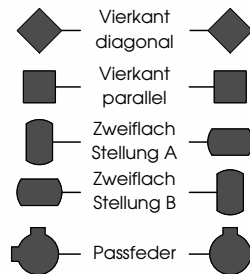
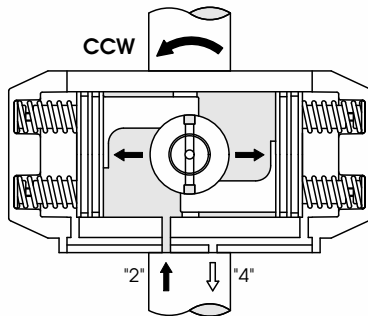
Der Bestell-Code lautet: **DL oder SO**



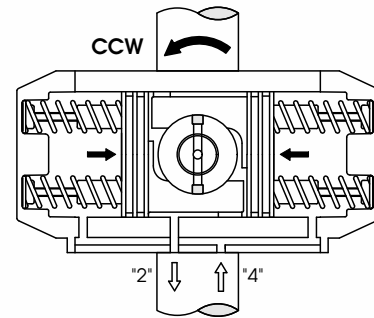
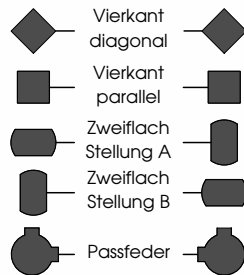
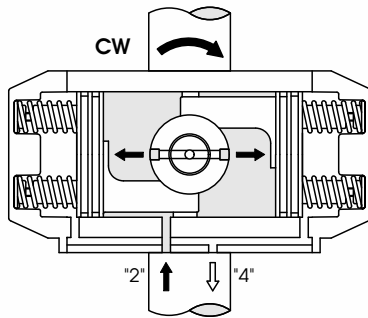
Montagevariante: **ST - STANDARD (CW -> ZU)**



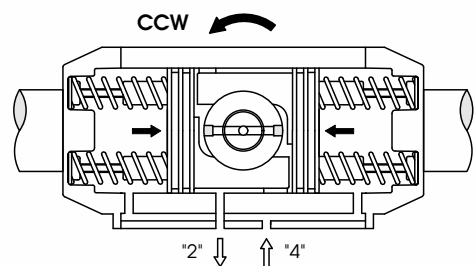
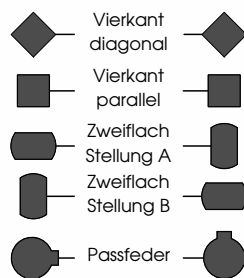
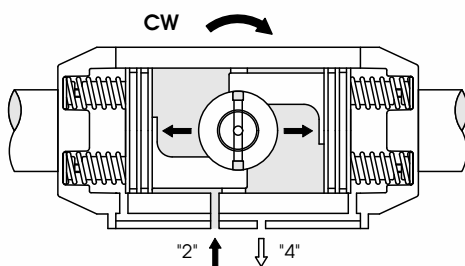
Montagevariante: **STR**



Montagevariante: **LF**



Montagevariante: **LFR**





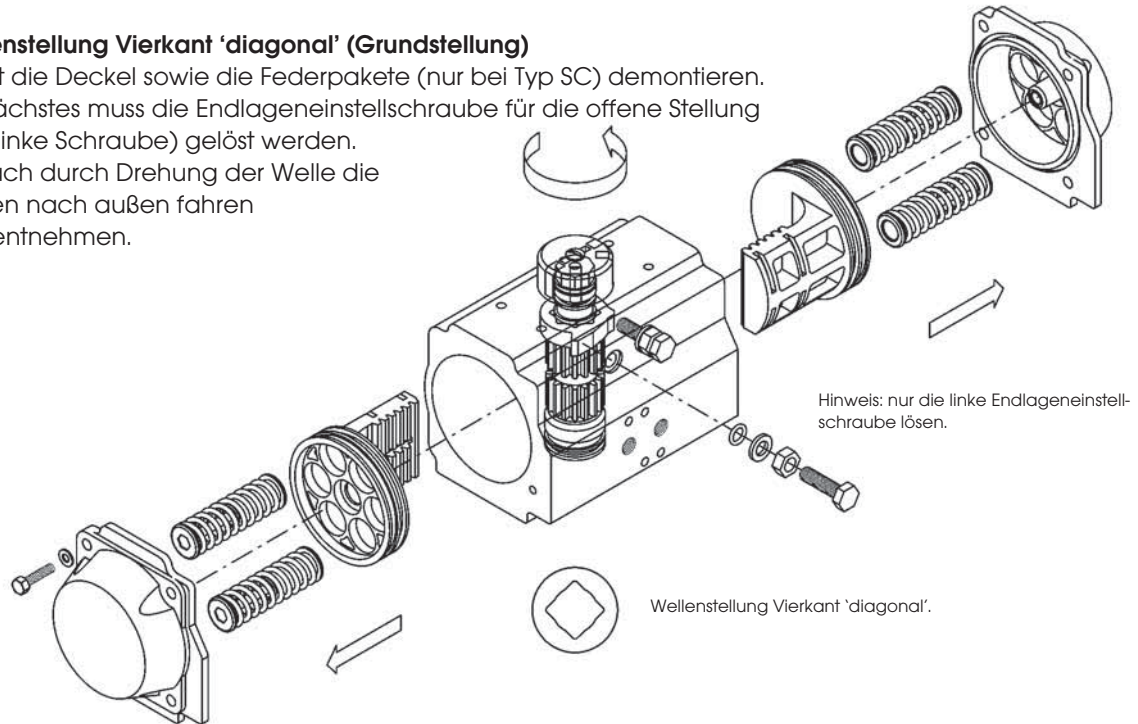
Umbauanleitung für Wellenstellung Vierkant 'diagonal' in 'parallel'

Die Standard Version der AT-Antriebe hat die Wellenstellung Vierkant 'diagonal'.

Hinweis: Bei allen Montage- oder Demontagerbeiten ist die Wartungsanleitung zu beachten.

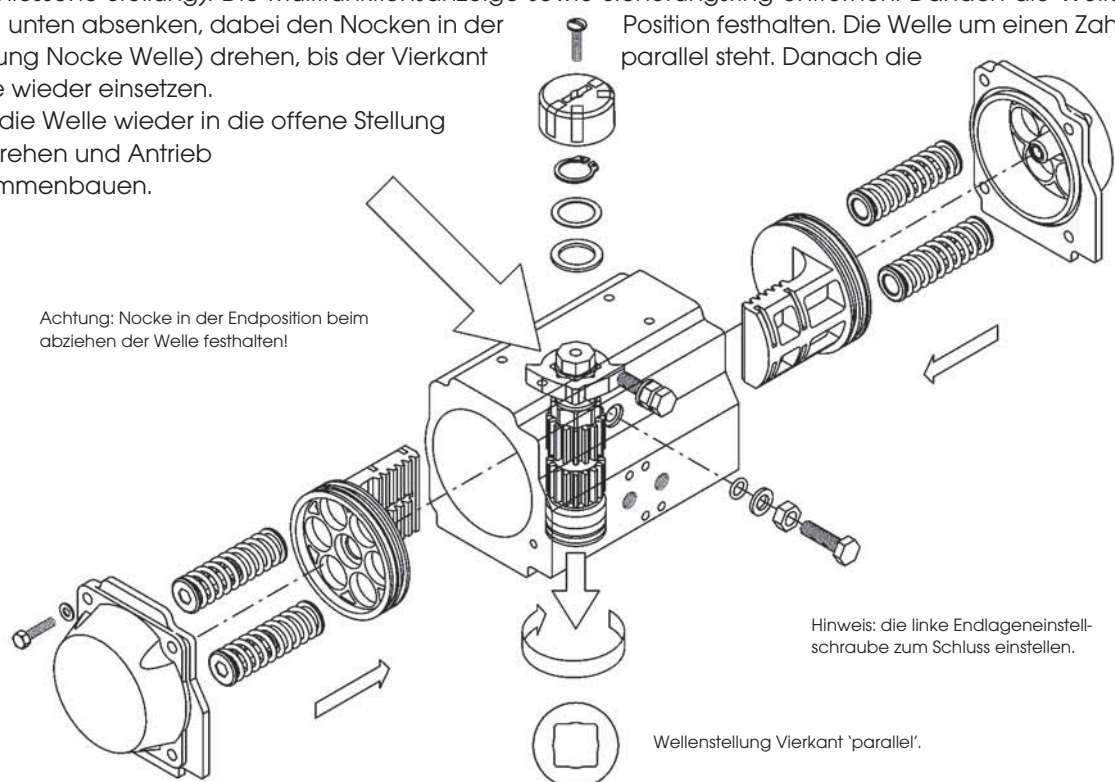
Wellenstellung Vierkant 'diagonal' (Grundstellung)

Zuerst die Deckel sowie die Federpakete (nur bei Typ SC) demontieren. Als nächstes muss die Endlageneinstellschraube für die offene Stellung (90°, linke Schraube) gelöst werden. Danach durch Drehung der Welle die Kolben nach außen fahren und entnehmen.



Wellenstellung Vierkant 'parallel'

Die Welle in die Grundstellung zurückdrehen (bis zum Anschlag an die rechte Endlageneinstellschraube, geschlossene Stellung). Die Multifunktionsanzeige sowie Sicherungsring entfernen. Danach die Welle leicht nach unten absenken, dabei den Nocken in der Verbindung Nocke Welle) drehen, bis der Vierkant Welle wieder einsetzen. Jetzt die Welle wieder in die offene Stellung s.o. drehen und Antrieb zusammenbauen.





Die 4. Generation

Wartungsanleitung

DR18-1208 u. SC18-158



AIR TORQUE
PNEUMATISCHE STELLANTRIEBE

BEDIENUNGSANLEITUNG FÜR STELLANTRIEBE DER 4. GENERATION MIT 180° DREHWINKEL, DOPPELTWIRKEND DR00018 – DR01208 UND EINFACHWIRKEND SC00018 – SC00158 (BITTE BEACHTEN SIE ZUDEM DIE BEDIENUNGSANLEITUNG DER STANDARDANTRIEBE)

Die Informationen die in dieser Bedienungsanleitung beschrieben sind, werden zur Wartung und Bedienung der doppelwirkenden und einfachwirkenden Antriebe sowie zum Austausch der Ersatzteile, wie bei den Standardantrieben mit Drehwinkel 90°, benötigt. Wichtig: andere Informationen, wie Warnungen, Arbeitsbedingungen, Funktion und Drehrichtung, Antriebsmontageanweisung, Anzugsdrehmomente und Lagerungshinweise entnehmen Sie bitte der allgemeinen Bedienungsanleitung.

1) BEDIENUNGSANLEITUNG

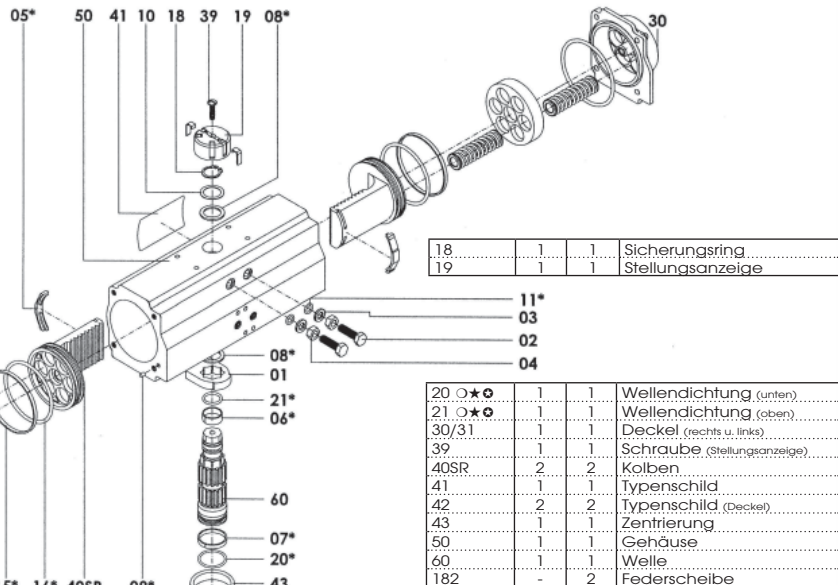
In den folgenden Seiten sind alle, für den Anwender, zur Wartung benötigten und von AIR TORQUE empfohlenen Informationen zu finden. Unter normalen Arbeitsbedingungen benötigt der Antrieb lediglich eine periodische Überprüfung der korrekten Endlageneinstellung.

Wartungsarbeiten an den AIR TORQUE Antrieben sind nur dem AIR TORQUE Personal oder qualifiziertem Wartungspersonal erlaubt. Bei Zuwiderhandlung erlischt die Garantie!

Ersatzteilsätze sind für den Austausch der Dichtungen und Lagerungen verfügbar (s. Tabelle). Der Austausch kann zwischen 500.000 und 1.000.000 Schaltungen, je nach Arbeits-/Umgebungsbedingungen, notwendig sein.

1.1) ZEICHNUNG MIT EINZELTEILEN UND EMPFOHLENE ERSATZTEILEN, Bild A

Pos.	DR	SC	Beschreibung
01	1	1	Nocken (Endlageneinstellung)
02	2	2	Einstellschraube
03	2	2	Unterlegscheibe
04	2	2	Kontermutter
05	2	2	Kolbenführungsbacken
06	1	1	Wellenlagerbuchse (oben)
07	1	1	Wellenlagerbuchse (unten)
08	2	2	Anlaufscheibe
09	2	2	Luftkanalabschluß
10	1	1	Stützscheibe
11	2	2	Dichtung (Einstellschraube)
13	8	8	Deckelschraube
14	2	2	Deckeldichtung
15	2	2	Kolbenführungsband
16	2	2	Kolbendichtung
17	-	min.10 max.24	Druckfederpatrone



1.2) Demontage

Sollte eine Demontage des Antriebs zur Wartung notwendig sein, ist zuerst der Antrieb von der Armatur zu entfernen. Vor einer weiteren Demontage muss sichergestellt sein, dass der Antrieb nicht unter Druck steht. Immer vorsichtig vorgehen und nochmals prüfen, dass Anschluss 2 und 4 belüftet sind sowie frei von jeglichem Zubehör oder Anbau sind. Bei einfachwirkenden Antrieben ist vor der Demontage darauf zu achten, dass der Antrieb in der Sicherheitsstellung steht.

A) Entfernen der Stellungsanzeige (Teil Nr. 19), Bild 01:

- Schraube (39), falls vorhanden, entfernen.
- Stellungsanzeige (19) von der Welle abziehen, falls nötig vorsichtig mit einem Schraubenzieher abhebeln.

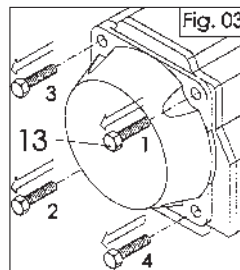
B) Entfernen der Einstellschrauben (Teil Nr. 02), Bild 02:

- Beide Schrauben mit Mutter (04) und Unterlegscheibe (03) entfernen.
- O-Ringe (11) sowie alle Rückstände entfernen.

C) Demontage der Deckel (Teil Nr. 30 rechts und 31 links), Bild 03:

Den Antrieb vor Demontage der Deckel in eine vertikale Position stellen und wie nachfolgend beschrieben, zuerst auf einer Seite des Antriebs und nachfolgend auf der anderen Seite verfahren.

Deckelschrauben (Teil Nr. 13) in der im Bild 03 beschriebenen Reihenfolge lösen und entfernen.

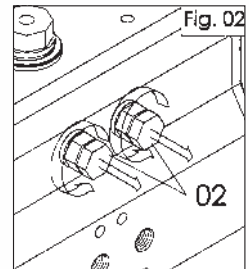
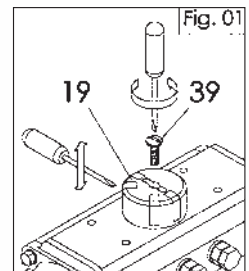


Vorsicht: Bei Demontage eines einfachwirkenden Antriebs sollten die Deckel (30 und 31) nach 4-5 Umdrehungen der Schrauben (13) nicht mehr unter Federspannung stehen. Sollte der Deckel nach 4-5 Schraubenumdrehungen dennoch unter Federspannung stehen, kann dies ein Hinweis auf defekte Federpakete sein und jede weitere Demontage muss unterbrochen werden.

Eine weitere Demontage der Deckel kann zu Verletzungen führen.

Schicken Sie den Antrieb zur weiteren Wartung zu AIR TORQUE.

- Bei einfachwirkenden Antrieben den äusseren Federsatz (17), dann die Federscheibe (182) und dann den internen Federsatz entfernen, Bild A.
- Deckeldichtungen (14) und Rückstände entfernen.





Die 4. Generation

Wartungsanleitung

DR18-1208 u. SC18-158



AIR TORQUE
PNEUMATISCHE STELLANTRIEBE

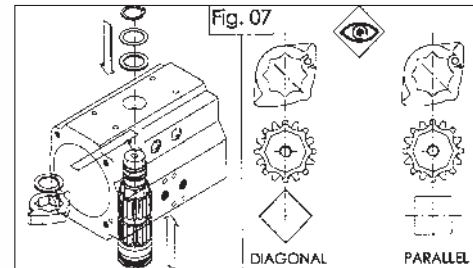
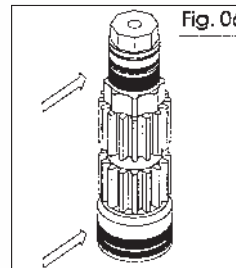
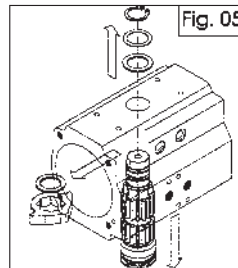
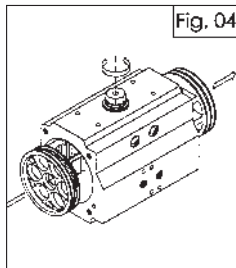
D) Demontage der Kolben (Teil Nr. 40SR), Bild 04:

- Gehäuse (50) in einem Schraubstock oder ähnlichen Vorrichtung festhalten, Welle (60) drehen bis die Kolben (40SR) frei sind.
- Vorsicht: Luftdruck darf nicht zum entfernen der Kolben benutzt werden.
- O-Ringe der Kolben (16) mit Hilfe eines kleinen Schraubenziehers entfernen; Stützscheibe (05), Kolbenführungsband (15) und Dichtungen entfernen. Lagerungen bei O-Ringtausch ebenfalls ersetzen.

E) Demontage der Welle (Teil Nr. 60), Bild 05:

- Federring (18) vorsichtig mit Federzange entfernen, Anlaufscheibe (08) und Unterlegscheibe (10) entfernen.
- Die Welle (60) vorsichtig nach unten austreiben bis die Octi-Nocke (01) und die innere Anlaufscheibe (08) entfernt werden können, danach die Welle (60) komplett aus dem Gehäuse entfernen. Sollte die Welle nicht leicht zu entfernen sein, so ist mit einem Kunststoffhammer leicht auf die Spitze zu schlagen.
- Obere und untere Lager (06, 07) sowie obere und untere Dichtungen (21, 22) entfernen.
- Lager (06) und (07), innere und äussere Anlaufscheibe (08) und O-Ringe (21, 22) bei O-Ringtausch ersetzen.

Nachdem alle Teile ausgebaut sind, sollten die Teile, die nicht ersetzt werden und für die Montage wiederverwendet werden, gereinigt und gefettet werden.



1.3) MONTAGE :

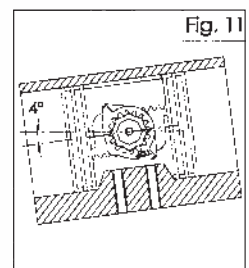
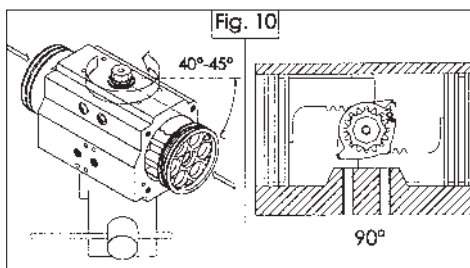
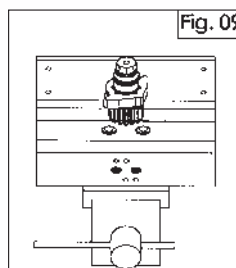
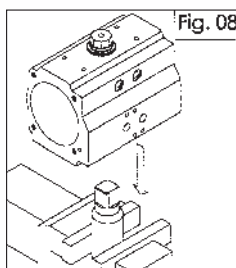
Vor der Montage überprüfen ob alle Teile sauber sind und keine Beschädigungen aufweisen. Bitte informieren Sie sich über die empfohlenen Schmiermittel in der allgemeinen Bedienungsanleitung.

A) Montage der Welle (Teil Nr. 60), Bild 06 und 07:

- Oberes u. unteres Lager (06, 07) sowie obere u. untere Dichtung (21, 22) auf der Welle montieren.
- Oberfläche der Welle, wie in Bild 06 gezeigt, oben und unten einfetten.
- Welle (60) teilweise in das Gehäuse (50) einbauen. Danach die Octi-Nocke (01) in der richtigen Stellung, wie in Bild 07 gezeigt, bezogen auf die Wellenspitze und Wellenende sowie der Drehrichtung des Antriebs unter Druck, mit der interne Anlaufscheibe (08) einbauen. Jetzt die Welle komplett in das Gehäuse einbauen.
- Externe Anlaufscheibe (08) und Unterlegscheibe (10) einbauen, danach Federring (18) mit Hilfe einer Federringzange montieren.

B) Montage der Kolben (Teil Nr. 40SR), Bild 08, 09, 10 und 11:

- O-Ringe (16), Kolbenführungsbacke (05) und Kolbenführungsband (15) einbauen.
- Innenseite des Gehäuses (50) und die Zähne der Kolben (40SR) einfetten.
- Gehäuse (50) in einer horizontalen Position mit der Wellenspitze in einem Schraubstock festklemmen oder das Wellenende in einen Steckadapter, der in einem Schraubstock (wie in Bild 08 gezeigt) festgeklemmt ist, einstecken.
- Sicherstellen das die Octi-Nocke in der, wie in Bild 09 gezeigten, korrekten Position ist.
- Für die Montage mit Wellendrehrichtung Standard (im Uhrzeigersinn schliessend) das Gehäuse (50) um 40-45° im Gegenuhrzeigersinn (aus der Gehäuseuntersicht), oder im Uhrzeigersinn (von der Gehäuseobersicht gesehen), je nachdem wie die Welle festgeklemmt wurde wie in Bild 10 gezeigt drehen.
- Nun die beiden Kolben (40SR) gleichzeitig in das Gehäuse (50) drücken, bis die Kolben eingreifen und das Gehäuse im Uhrzeigersinn, von der Gehäuseuntersicht oder im Gegenuhrzeigersinn von der Gehäuseobersicht gesehen, bis zum Hubende drehen.
- Sicherstellen das die Kolben nach dem Einbau gleichzeitig eingreifen. Die komplett offene und geschlossene Stellung, wie in Bild 11 gezeigt, überprüfen.





Die 4. Generation

Wartungsanleitung

DR18-1208 u. SC18-158

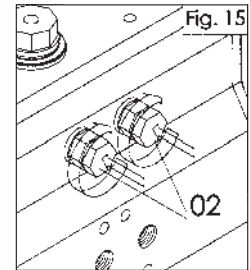
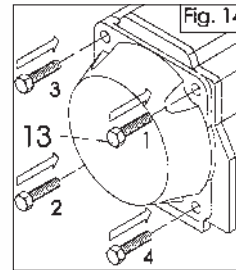
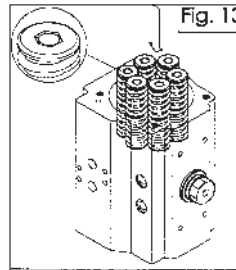
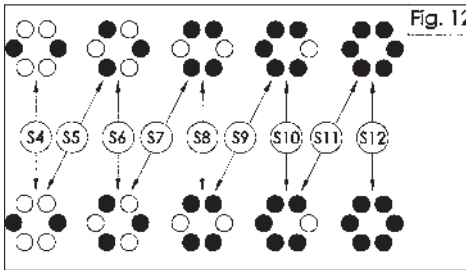


AIR TORQUE
PNEUMATISCHE STELLANTRIEBE

C) Federsatz- und Deckelmontage

Vor der Deckelmontage den Antrieb in eine vertikale Position bringen und wie unten beschrieben zuerst auf einer Seite und danach auf der anderen Seite des Antriebs verfahren.

- Die korrekte Anzahl der Federpakete des internen Federsatzes wie im Schema, gezeigt in Bild 12, einsetzen (bezogen auf die Gesamtfederanzahl). Die einzelnen Federn sollten, wie in Bild 13 gezeigt, eingesetzt werden.
- Interne und externe O-Ringe (185) in der Flanscherweiterung einsetzen, danach die Flanscherweiterung (183) an das Gehäuse (50), unter Beachtung das die O-Ringe im Einstich liegen, montieren. Bild A.
- Gehäuseerweiterung (181) montieren, Bild A.
- Dichtung (184) an der Federscheibe (182) montieren, Bild A.
- Federscheibe (182) auf die Federn, unter Beachtung der richtigen Anordnung, setzen, Bild A.
- Die korrekte Anzahl der Federpakete des externen Federsatzes wie im Schema, gezeigt in Bild 12, einsetzen (bezogen auf die Gesamtfederanzahl). Die einzelnen Federn sollten, wie in Bild 13 gezeigt, eingesetzt werden. Danach den O-Ring (14) in den Deckel (30) einlegen.
- Deckel (30) auf die Gehäuseerweiterung (181), unter Berücksichtigung, dass der O-Ring (14) in der Nut liegt, montieren, Bild A.
- Alle Schrauben (13SR) mit Unterlegscheibe (186) einlegen und teilweise anziehen. Komplett nach der in Bild 14 beschriebenen Reihenfolge anziehen.
- In gleicher Weise für die andere Seite verfahren.



D) Montage der Deckel (Teil 30 re. u. 31 li.), Bild 14:

- Deckeldichtungen (14) in die Nut beider Deckel einlegen.
- Deckel an das Gehäuse (50) montieren, darauf achten das die O-Ringe in der Nut liegen.
- Alle Deckelschrauben (13) einlegen und leicht einschrauben. Komplett nach der in Bild 14 beschriebenen Reihenfolge anziehen.

E) Montage der Einstellschrauben (Teil 02), und Drehwinklereinstellung Bild 15:

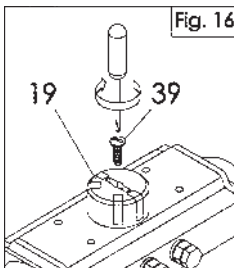
- Bei beiden Einstellschrauben (02), die Kontermutter (04), die Unterlegscheibe (03), und den O-Ring (11) montieren. Danach die Einstellschrauben (02) in das Gehäuse einschrauben.

Drehwinklereinstellung für Antriebe mit Standarddrehrichtung (Im Uhrzeigersinn schliessend):

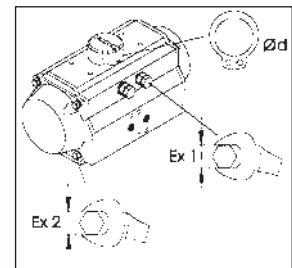
- Für die 0° (Zu) Einstellung des Antriebs in der geschlossenen Stellung, ist die rechte Schraube (02) (von oben gesehen) ein- oder auszuschauben bis die gewünschte Endstellung erreicht ist. Danach die Kontermutter (04), um die Stellung zu sichern, anziehen.
- Für die 180° (Offen) Einstellung des Antriebs in der offenen Stellung, ist die linke Schraube (02) (von oben gesehen) ein- oder auszuschauben bis die gewünschte Endstellung erreicht ist. Danach die Kontermutter (04), um die Stellung zu sichern, anziehen.

F) Montage der Stellungsanzeige (Teil Nr. 19 und 39), Bild 16:

- Stellungsanzeige (19) auf der Welle montieren und dabei beachten, dass die richtige Antriebsstellung angezeigt wird. Danach die Schraube (39), wenn zuvor eingeschraubt, montieren.



DR/SC	EX 1	EX 2	Ø d
00018	10	8	14
00038	10	10	16
00068	13	10	22
00108	13	10	25
00158	17	13	26
00228	19	13	36
00308	19	17	38
00608	22	19	48
01208	30	22	58





Die 4. Generation Wartungsanleitung SC00308-SC01208



AIR TORQUE
PNEUMATISCHE STELLANTRIEBE

BEDIENUNGSANLEITUNG FÜR STELLANTRIEBE DER 4. GENERATION MIT 180° DREHWINKEL EINFACHWIRKEND SC00308 – SC01208

(BITTE BEACHTEN SIE ZUDEM DIE BEDIENUNGSANLEITUNG DER STANDARDANTRIEBE)

Die Informationen die in dieser Bedienungsanleitung beschrieben sind, werden zur Wartung und Bedienung der doppelwirkenden und einfachwirkenden Antriebe sowie zum Austausch der Ersatzteile, wie bei den Standardantrieben mit Drehwinkel 90°, benötigt.

Wichtig: andere Informationen, wie Warnungen, Arbeitsbedingungen, Funktion und Drehrichtung, Antriebsmontageanweisung, Anzugsdrehmomente und Lagerungshinweise entnehmen Sie bitte der allgemeinen Bedienungsanleitung.

1) BEDIENUNGSANLEITUNG

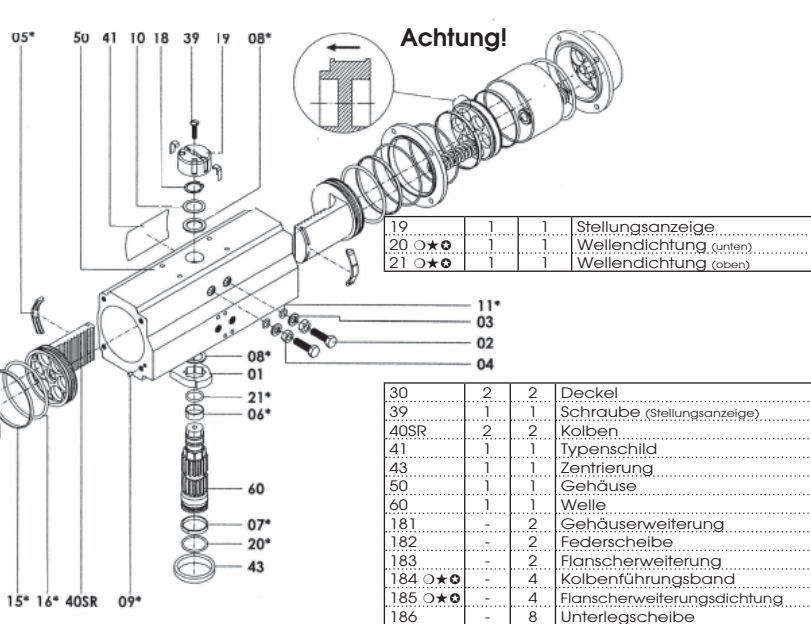
In den folgenden Seiten sind alle, für den Anwender, zur Wartung benötigten und von AIR TORQUE empfohlenen Informationen zu finden. Unter normalen Arbeitsbedingungen benötigt der Antrieb lediglich eine periodische Überprüfung der korrekten Endlageneinstellung.

Wartungsarbeiten an den AIR TORQUE Antrieben sind nur dem AIR TORQUE Personal oder qualifiziertem Wartungspersonal erlaubt. Bei Zuwiderhandlung erlischt die Garantie!

Ersatzteilsätze sind für den Austausch der Dichtungen und Lagerungen verfügbar (s. Tabelle). Der Austausch kann zwischen 500.000 und 1.000.000 Schaltungen, je nach Arbeits-/Umgebungsbedingungen, notwendig sein.

1.1) ZEICHNUNG MIT EINZELTEILEN UND EMPFOHLENE ERSATZTEILEN, Bild A

Pos.	DR	SC	Beschreibung
01	1	1	Nocken (Endlageneinstellung)
02	2	2	Einstellschraube
03	2	2	Unterlegscheibe
04	2	2	Kontermutter
05	2	2	Kolbenführungsbacken
06	1	1	Wellenlagerbuchse (oben)
07	1	1	Wellenlagerbuchse (unten)
08	2	2	Anlaufscheibe
09	2	2	Luftkanalabschluß
10	1	1	Stützscheibe
11	2	2	Dichtung (Einstellschraube)
13SR	8	8	Deckelschraube
14	2	2	Deckeldichtung
15	2	2	Kolbenführungsband
16	2	2	Kolbendichtung
17	-	min.10 max.24	Druckfederpatrone
18	1	1	Sicherungsring



○ Im Ersatzteileset enthalten, ★ im Hochtemperaturkit enthalten,
● im Tieftemperaturkit enthalten

1.2) Demontage

Sollte eine Demontage des Antriebs zur Wartung notwendig sein, ist zuerst der Antrieb von der Armatur zu entfernen. Vor einer weiteren Demontage muss sichergestellt sein, dass der Antrieb nicht unter Druck steht.

Immer vorsichtig vorgehen und nochmals prüfen, dass Anschluss 2 und 4 belüftet sind sowie frei von jeglichem Zubehör oder Anbau sind.

Bei einfachwirkenden Antrieben ist vor der Demontage darauf zu achten, dass der Antrieb in der Sicherheitsstellung steht.

A) Entfernen der Stellungsanzeige (Teil Nr. 19), Bild 01:

- Schraube (39), falls vorhanden, entfernen.
- Stellungsanzeige (19) von der Welle abziehen, falls nötig vorsichtig mit einem Schraubenzieher abhebeln.

B) Entfernen der Einstellschrauben (Teil Nr. 02), Bild 02:

- Beide Schrauben mit Mutter (04) und Unterlegscheibe (03) entfernen.
- O-Ringe (11) sowie alle Rückstände entfernen.

C) Demontage der Deckel (Teil Nr. 30), Bild 03:

Den Antrieb vor Demontage der Deckel in eine vertikale Position stellen und wie nachfolgend beschrieben, zuerst auf einer Seite des Antriebs und nachfolgend auf der anderen Seite verfahren.

Deckelschrauben (Teil Nr. 13SR) in der im Bild 03 beschriebenen Reihenfolge lösen und entfernen.

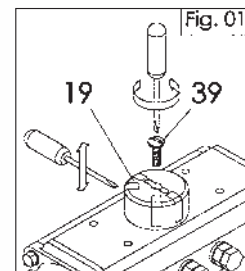
Vorsicht: bei Demontage eines einfachwirkenden Antriebs sollten die Deckel (30) nach 4-5 Umdrehungen der Schrauben (13SR) nicht mehr unter Feder Spannung stehen.

Sollte der Deckel nach 4-5 Schraubenumdrehungen dennoch unter Federspannung stehen, kann dies ein Hinweis auf defekte Federpakete sein und jede weitere Demontage muss unterbrochen werden.

Eine weitere Demontage der Deckel kann zu Verletzungen führen.

Schicken Sie den Antrieb zur weiteren Wartung zu AIR TORQUE.

- Externen Federsatz (17) entfernen, danach die Gehäuseerweiterung (181) und die Federscheibe (182) entfernen, anschließend den internen Federsatz und die Flanscherweiterung (183) entfernen, Bild A.
- Deckeldichtungen (14) und Rückstände entfernen.





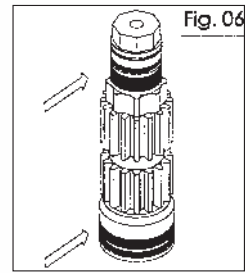
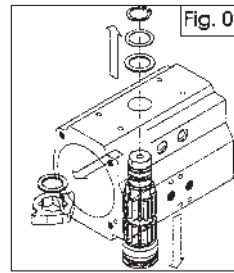
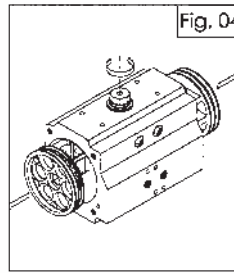
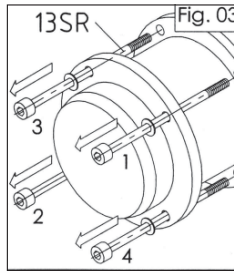
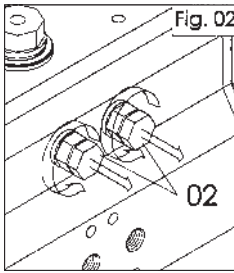
Die 4. Generation

Wartungsanleitung

SC00308-SC01208



AIR TORQUE
PNEUMATISCHE STELLANTRIEBE

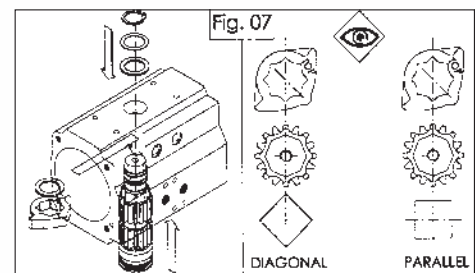


D) Demontage der Kolben (Teil Nr. 40SR), Bild 04:

- Gehäuse (50) in einem Schraubstock oder ähnlichen Vorrichtung festhalten, Welle (60) drehen bis die Kolben (40SR) frei sind.
- Vorsicht: Luftdruck darf nicht zum Entfernen der Kolben benutzt werden.
- O-Ringe der Kolben (16) mit Hilfe eines kleinen Schraubenziehers entfernen; Stützscheibe (05), Kolbenführungsband (15) und Dichtungen entfernen. Lagerungen bei O-Ring austausch ebenfalls ersetzen.

E) Demontage der Welle (Teil Nr. 60), Bild 05:

- Federring (18) vorsichtig mit Federzange entfernen, Anlaufscheibe (08) und Unterlegscheibe (10) entfernen.
- Die Welle (60) vorsichtig nach unten austreiben bis die Octi-Nocke (01) und die innere Anlaufscheibe (08) entfernt werden können, danach die Welle (60) komplett aus dem Gehäuse entfernen. Sollte die Welle nicht leicht zu entfernen sein, so ist mit einem Kunststoffhammer leicht auf die Spitze zu schlagen.
- Obere und untere Lager (06, 07) sowie obere und untere Dichtungen (21, 22) entfernen.
- Lager (06) und (07), innere und äussere Anlaufscheibe (08) und O-Ringe (21, 22) bei O-Ring austausch ersetzen.



Nachdem alle Teile ausgebaut sind, sollten die Teile, die nicht ersetzt werden und für die Montage wiederverwendet werden, gereinigt und gefettet werden.

1.3) MONTAGE:

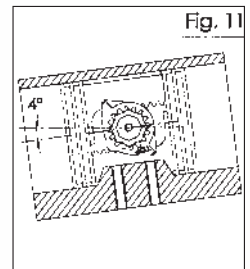
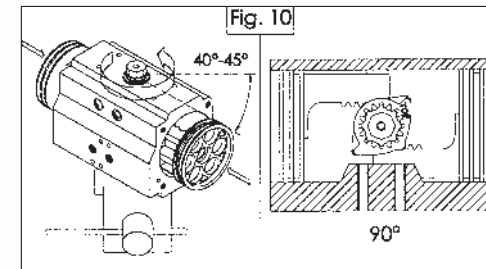
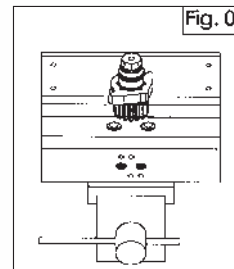
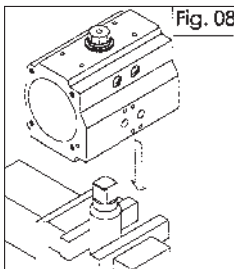
Vor der Montage überprüfen ob alle Teile sauber sind und keine Beschädigungen aufweisen. Bitte informieren Sie sich über die empfohlenen Schmiermittel in der allgemeinen Bedienungsanleitung.

A) Montage der Welle (Teil Nr. 60), Bild 06 und 07:

- Oberes u. unteres Lager (06, 07) sowie obere u. untere Dichtung (21, 22) auf der Welle montieren.
- Oberfläche der Welle, wie in Bild 06 gezeigt, oben und unten einfetten.
- Welle (60) teilweise in das Gehäuse (50) einbauen. Danach die Octi-Nocke (01) in der richtigen Stellung, wie in Bild 07 gezeigt, bezogen auf die Wellenspitze und Wellenende sowie der Drehrichtung des Antriebs unter Druck, mit der internen Anlaufscheibe (08) einbauen. Jetzt die Welle komplett in das Gehäuse einbauen.
- Externe Anlaufscheibe (08) und Unterlegscheibe (10) einbauen, danach Federring (18) mit Hilfe einer Federringzange montieren.

B) Montage der Kolben (Teil Nr. 40SR), Bild 08, 09, 10 und 11:

- O-Ringe (16), Kolbenführungsbacke (05) und Kolbenführungsband (15) einbauen.
- Innenseite des Gehäuses (50) und die Zähne der Kolben (40SR) einfetten.
- Gehäuse (50) in einer horizontalen Position mit der Wellenspitze in einem Schraubstock festklemmen oder das Wellenende in einen Steckadapter, der in einem Schraubstock (wie in Bild 08 gezeigt) festgeklemmt ist, einstecken.
- Sicherstellen das die Octi-Nocke in der, wie in Bild 09 gezeigten, korrekten Position ist.
- Für die Montage mit Wellendrehrichtung Standard (im Uhrzeigersinn schliessend) das Gehäuse (50) um 40-45° im Gegenuhrzeigersinn (aus der Gehäuseuntersicht), oder im Uhrzeigersinn (von der Gehäuseobersicht gesehen), je nachdem wie die Welle festgeklemmt wurde wie in Bild 10 gezeigt drehen.
- Nun die beiden Kolben (40SR) gleichzeitig in das Gehäuse (50) drücken, bis die Kolben eingreifen und das Gehäuse im Uhrzeigersinn, von der Gehäuseuntersicht oder im Gegenuhrzeigersinn von der Gehäuseobersicht gesehen, bis zum Hubende drehen.
- Sicherstellen das die Kolben nach dem Einbau gleichzeitig eingreifen. Die komplett offene und geschlossene Stellung, wie in Bild 11 gezeigt, überprüfen.





Die 4. Generation Wartungsanleitung SC00308-SC01208



AIR TORQUE
PNEUMATISCHE STELLANTRIEBE

C) Federsatz- und Deckelmontage

Vor der Deckelmontage den Antrieb in eine vertikale Position bringen und wie unten beschrieben zuerst auf einer Seite und danach auf der anderen Seite des Antriebs verfahren.

- Nur bei Typ SC1208 die Schraube (13SR) in das Gehäuse einschrauben.
- Die korrekte Anzahl der Federpakete des internen Federsatzes wie im Schema, gezeigt in Bild 12, einsetzen (bezogen auf die Gesamtfederanzahl). Die einzelnen Federn sollten, wie in Bild 13 gezeigt, eingesetzt werden.
- Interne und externe O-ringe (185) in der Flanscherweiterung einsetzen, danach die Flanscherweiterung (183) an das Gehäuse (50), unter Beachtung das die O-Ringe im Einstich liegen, montieren. Bild A.
- Gehäuseerweiterung (181) und Dichtung (184) an der Federscheibe (182) montieren, Bild A.
- Federscheibe (182) auf die Federn, unter Beachtung der richtigen Anordnung, setzen, Bild A.
- Die korrekte Anzahl der Federpakete des externen Federsatzes wie im Schema, gezeigt in Bild 12, einsetzen (bezogen auf die Gesamtfederanzahl). Die einzelnen Federn sollten, wie in Bild 13 gezeigt, eingesetzt werden.

D) Montage der Deckel (Teil 30), Bild 14:

- Deckeldichtungen (14) in die Nut beider Deckel einlegen.
- Deckel an die Gehäuseerweiterung (181) montieren, darauf achten das die O-Ringe in der Nut liegen.
- Alle Deckelschrauben (13SR) mit Unterlegscheibe (186) einlegen und leicht einschrauben. Komplett nach der in Bild 14 beschriebenen Reihenfolge anziehen. In gleicher Weise mit der anderen Seite verfahren.

E) Montage der Einstellschrauben (Teil 02), und Drehwinklereinstellung Bild 15:

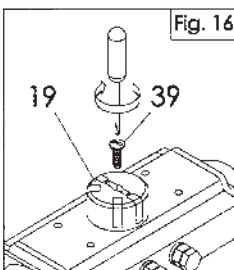
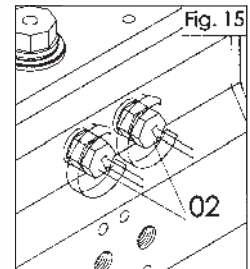
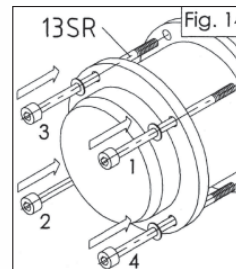
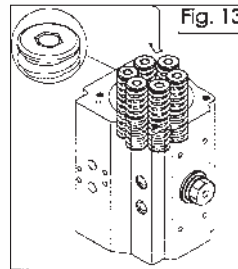
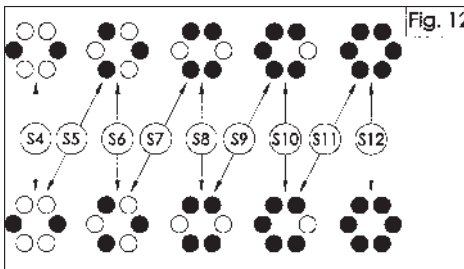
- Bei beiden Einstellschrauben (02), die Kontermutter (04), die Unterlegscheibe (03), und den O-Ring (11) montieren. Danach die Einstellschrauben (02) in das Gehäuse einschrauben.

Drehwinklereinstellung für Antriebe mit Standarddrehrichtung (Im Uhrzeigersinn schliessend):

- Für die 0° (Zu) Einstellung des Antriebs in der geschlossenen Stellung, ist die rechte Schraube (02) (von oben gesehen) ein- oder auszuschauben bis die gewünschte Endstellung erreicht ist. Danach die Kontermutter (04), um die Stellung zu sichern, anziehen.
- Für die 180° (Offen) Einstellung des Antriebs in der offenen Stellung, ist die linke Schraube (02) (von oben gesehen) ein- oder auszuschauben bis die gewünschte Endstellung erreicht ist. Danach die Kontermutter (04), um die Stellung zu sichern, anziehen.

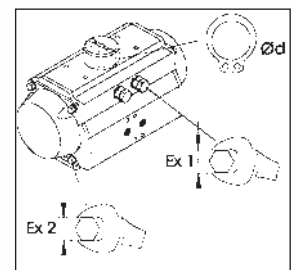
F) Montage der Stellungsanzeige (Teil Nr. 19 und 39), Bild 16:

- Stellungsanzeige (19) auf der Welle montieren und dabei beachten, dass die richtige Antriebsstellung angezeigt wird. Danach die Schraube (39), wenn zuvor eingeschraubt, montieren.



Schlüsselweiten in mm

SC	EX 1	EX 2	EX 3	Ø d
00308	19	-	8	38
00608	22	-	10	48
01208	30	22	-	58





Firmenname: AIR TORQUE GmbH

Adresse: AIR TORQUE GmbH
Im Katzentach 16-18
76275 Ettlingen
Tel.: 07243-5934-0 Internet: <http://www.airtorque.de>
Fax: 07243-5934-34 e-Mail: info@airtorque.de

Firmengründung: 1991 – HRB 361908, Mannheim

Mitarbeiter: 12

Geschäftsführer: Dipl.-Ing. Mark Schmidt
Dipl.-Ing. Lorenz Stolzenberg

Produkte: Pneumatische Schwenkantriebe
Doppeltwirkende und einfachwirkende Stellantriebe

Drehmomente:
- Doppeltwirkende Antriebe von 7 Nm bis 10.000 Nm bei 6 bar Steuerdruck
- Einfachwirkende Antriebe von 8 Nm bis 4.070 Nm bei 6 bar Steuerdruck

Drehwinkel:
90° - 120° - 135° - 145° - 180°

Kapazität: 6.000 Antriebe/Monat

Angewandte Normen und Vorschriften: ISO 5211 ATEX
DIN 3337 SIL
VDI/VDE 3845 NF E 29 - 409

Qualitätssicherung: Qualitätssicherungssystem in Übereinstimmung mit ISO 9001
Lloyd's Register Quality Assurance (LRQA)

Anwendungen: Schwenkantriebe dienen zur automatischen Betätigung von Armaturen, die mit verstellbaren Querschnittsverengungen einen Stoffstrom drosseln, absperren oder umleiten.



**Die Leistungsfähigkeit der AIR TORQUE Antriebe wurde
eindrucksvoll unter Beweis gestellt**

Die Firma AIR TORQUE GmbH ist im Großchemiebereich einer der drei führenden Anbieter. Neben der hohen chemischen Beständigkeit wird in diesem Industriebereich viel Wert auf hohe Schalthäufigkeit gelegt. Interne Betriebsdaten dürfen jedoch oftmals der Öffentlichkeit nicht zugänglich gemacht werden.

Wir danken deshalb der Degussa Rheinfelden dafür, dass sie die nachfolgenden Daten freigegeben hat.

Einsatz:	In APS - Anlage (Amoniumsulfat)
Beschreibung:	Aus einem Behälter wird Natriumpersulfat, eine Bleichlaugesuspension in Lösung, bei 23° C, ausgebracht. Mit einem Schaltimpuls von 12 Sekunden wird ein Bodenauslaufhahn (Fabrikat aus Datenschutzgründen nicht genannt) geöffnet und geschlossen. Die Betätigung wurde mit einem Antrieb der Fa. AIR TORQUE Typ DA 300, Ausführung C doppelwirkend durchgeführt. Der Zuluftdruck betrug 4 bar. Der Kugelhahn mußte mehrfach erneuert werden.
Einsatzdauer:	
Einbau:	Januar 1995
Ausbau:	November 1997
Ermittelte Schalthäufigkeit:	14.688.000 Schaltungen

Überprüfungsergebnis nach Ausbau aus der Anlage:

'Der Antrieb befindet sich in einwandfreiem Zustand. Lediglich die O-Ringe in den Kolben weisen stärkere Abriebsspuren auf. Der Antrieb ist jedoch dicht. Eine leichte Undichtigkeit wies jedoch der O-Ring an der Übertragungswelle am Vierkant auf.'

Ansprechpartner im Werk Degussa Rheinfelden:

Betriebsleiter:	Dr. Engels
MSR - Ingenieur:	H. Irmer
Betriebsmeister:	H. Assanger



REFERENZEN



AIR TORQUE

PNEUMATISCHE STELLANTRIEBE



AIR TORQUE Deutschland GmbH
Im Katzentach 16-18
76275 Ettlingen
zertifiziert nach DIN EN ISO 9001:2000

Tel. +49-7243-5934 0
Fax +49-7243-5934 34
Email info@airtorque.de
Internet www.airtorque.de

Firma

Standort

ABB GENEVA	Schweiz
AGIP	Galliano
AIR-LIQUIDE	Deutschland, Frankreich
AKZO	Elsterberg, DE
AKZO	Holland
BASF AG	Antwerpen
BASF AG	Ludwigshafen, DE
BASF AG	Schwarzheide, DE
BAYER AG	Bitterfeld, DE
BAYER AG	Indonesia
BOEHRINGER	Ingelheim, DE
BSL Olefinverbund GmbH	Leipzig, DE
CASSELLA AG	Frankfurt, DE
CIBA-GEIGY AG	Grenzach, DE
DEGUSSA AG	Rheinfelden, DE
DOW Agrosiences	Drusenheim, Frankreich
DOW Benelux	Terneuzen, Holland
DOW Deutschland	Stade, DE
DOW Deutschland	Rheinmünster, DE
DOW Deutschland	Ahlen, DE
DOW Izolan	Vladimir, Russland
DOW Olefinverbund	Schkopau, DE
DOW Wolff	Bomlitz, DE
DSM	Holland

Firma

Standort

DUPONT	England
ELF Atochem	Leuna, DE
ELF Tanklager	Hartmannsdorf, DE
ENEL	Italien
FASERWERK Kehlheim	Kehlheim, DE
FLOURDANIEL Eng.	Süd Afrika
HAARMANN & REIMER	Holzminden, DE
HENKEL KGaA	Düsseldorf, DE
HIMONT	Italien
HOECHST AG	Frankfurt, DE
HOECHST AG	Gersthofen, DE
HOFFMANN - LA ROCHE	Grenzach, DE
JOHN BROWN Eng.	Holland
MANNESMANN DEMAG	Deutschland
MIBRA Tagebau	Proven, DE
NESTLE I.C.I. ZENICA	England
NISSAN CARS	Japan
PANTOCHIM	Belgien
RHONE POULENC RORA	England
SACHTLEBEN Chemie	Duisburg, DE
SAMSON AG	Frankfurt, DE
SOLVAY	Belgien
TOYOTA CARS	Japan
WACKER Chemie	Burghausen, DE

Air Torque GmbH

Im Katzentach 16-18 · DE - 76275 Ettlingen
Tel.: +49 (0)7243 59 34-0 · Fax : +49 (0)7243 59 34-34
info@airtorque.de · www.airtorque.de

Alle Rechte vorbehalten. Stand 08.2011
Irrtum und Änderungen vorbehalten.
Alle früheren Datenblätter sind hiermit ungültig.

Referenzen
1103