



DS 200

Elektronischer Druckschalter

Edelstahlsensor

Genauigkeit nach IEC 60770:
Standard: 0,35 % FSO
Option: 0,25 % FSO

Nenndrücke

von 0 ... 100 mbar bis 0 ... 600 bar

Schaltausgänge

1, 2 oder 4 unabhängige PNP-Ausgänge,
frei konfigurierbar

Analogausgang

2-Leiter: 4 ... 20 mA
3-Leiter: 4 ... 20 mA / 0 ... 10 V
andere auf Anfrage

Besondere Merkmale

- ▶ Messwertanzeige auf 4-stelligem LED-Display
- ▶ Anzeigemodul dreh- und konfigurierbar

Optionale Ausführungen

- ▶ **Ex-Ausführung**
Ex ia = eigensicher für Gase
- ▶ Drucksensor verschweißt
- ▶ kundenspezifische Ausführungen




Der elektronische Druckschalter DS 200 ist die gelungene Kombination aus

- ▶ intelligentem Druckschalter
- ▶ digitalem Anzeigegerät

und ist für vielzählige Anwendungen in unterschiedlichen Industriebereichen konzipiert.

Standardmäßig verfügt der DS 200 über einen PNP-Schaltausgang und ein drehbares Anzeigemodul mit 4-stelligem LED-Display. Optionale Eigenschaften wie z.B. eine eigensichere Ex-Ausführung, max. 4 Schaltpunkte sowie ein Analogausgang runden das Profil ab.

Bevorzugte Anwendungsgebiete

-  Anlagen- und Maschinenbau
-  Heizung, Lüftung, Klimatechnik
-  Umwelttechnik
(Wasser – Abwasser – Recycling)



Einganggröße												
Nennndruck rel. ¹	[bar]	-1...0	0,10	0,16	0,25	0,40	0,60	1	1,6	2,5	4	6
Nennndruck abs.	[bar]	-	-	-	-	0,40	0,60	1	1,6	2,5	4	6
Füllhöhe rel. ¹	[mH ₂ O]	-	1	1,6	2,5	4	6	10	16	25	40	60
Überlast	[bar]	5	0,5	1	1	2	5	5	10	10	20	40
Berstdruck ≥	[bar]	7,5	1,5	1,5	1,5	3	7,5	7,5	15	15	25	50
Nennndruck rel. ¹ / abs.	[bar]	10	16	25	40	60	100	160	250	400	600	
Füllhöhe rel. ¹	[mH ₂ O]	100	160	250	400	600	-	-	-	-	-	
Überlast	[bar]	40	80	80	105	210	210	600	1000	1000	1000	
Berstdruck ≥	[bar]	50	120	120	210	420	420	1000	1250	1250	1250	
Vakuumfestigkeit		P _N ≥ 1 bar: uneingeschränkt vakuumfest; P _N < 1 bar: auf Anfrage										
¹ ab 60 bar: Messanfang bei Umgebungsdruck												
Schaltausgang ²												
Standard		1 PNP-Ausgang										
Optionen		2 unabhängige PNP-Ausgänge 4 unabhängige PNP-Ausgänge (möglich mit M12x1, 8-polig für 4 ... 20 mA/3-Leiter; 0 ... 10 V/3-Leiter auf Anfrage)										
max. Schaltstrom		4 ... 20 mA / 2- und 3-Leiter: 125 mA belastbar, kurzschlussfest; U _{Schalt} = U _B - 2V 0 ... 10 V / 3-Leiter: 125 mA belastbar, kurzschlussfest										
Schaltpunktgenauigkeit ³		Standard: Nennndruck < 0,4 bar: ≤ ± 0,5 % FSO Nennndruck ≥ 0,4 bar: ≤ ± 0,35 % FSO Option: Nennndruck ≥ 0,4 bar: ≤ ± 0,25 % FSO										
Wiederholgenauigkeit		≤ ± 0,1 % FSO										
Schalhäufigkeit		max. 10 Hz										
Schaltzyklen		> 100 x 10 ⁶										
Verzögerungszeit		0 ... 100 s										
² max. 1 Schaltausgang bei 2-Leiter Stromsignal mit ISO 4400-Stecker sowie 2-Leiter Stromsignal mit Ex-Schutz kein Schaltausgang möglich bei 3-Leiter mit ISO 4400-Stecker												
Analogausgang (optional) / Hilfsenergie												
2-Leiter Stromsignal		4 ... 20 mA / U _B = 13 ... 36 V _{DC} zul. Bürde: R _{max} = [(U _B - U _{B min}) / 0,02 A] Ω Einstellzeit: < 10 ms										
2-Leiter Stromsignal mit Ex-Schutz		4 ... 20 mA / U _B = 15 ... 28 V _{DC} zul. Bürde: R _{max} = [(U _B - U _{B min}) / 0,02 A] Ω Einstellzeit: < 10 ms										
3-Leiter Stromsignal		4 ... 20 mA / U _B = 19 ... 30 V _{DC} verstellbar (Turn-Down der Spanne bis 1:5) ⁴ zul. Bürde: R _{max} = 500 Ω Einstellzeit: < 3 s										
3-Leiter Spannungssignal		0 ... 10 V / U _B = 15 ... 36 V _{DC} zul. Bürde: R _{min} = 10 kΩ Einstellzeit: < 3 ms										
ohne Analogausgang		U _B = 15 ... 36 V _{DC}										
Genauigkeit ³		Standard: Nennndruck < 0,4 bar: ≤ ± 0,5 % FSO; Nennndruck ≥ 0,4 bar: ≤ ± 0,35 % FSO Option: Nennndruck ≥ 0,4 bar: ≤ ± 0,25 % FSO										
³ Kennlinienabweichung nach IEC 60770 - Grenzpunkteinstellung (Nichtlinearität, Hysterese, Reproduzierbarkeit) ⁴ bei einem Turn-Down der Spanne wird das Analogsignal dem neu eingestellten Messbereich entsprechend angepasst												
Temperaturfehler (Nullpunkt und Spanne)												
Nennndruck P _N	[bar]	-1 ... 0					< 0,40			≥ 0,40		
Fehlerband	[% FSO]	≤ ± 0,75					≤ ± 1			≤ ± 0,75		
im kompensierten Bereich	[°C]	-20 ... 85					0 ... 70			-20 ... 85		
Temperatureinsatzbereiche												
Temperatureinsatzbereiche		Messstoff: -40 ... 125 °C					Elektronik / Umgebung: -40 ... 85 °C					
		Lager: -40 ... 100 °C										
Elektrische Schutzmaßnahmen												
Kurzschlussfestigkeit		permanent										
Verpolschutz		bei vertauschten Anschlüssen keine Schädigung, aber auch keine Funktion										
Elektromagnet. Verträglichkeit		Störaussendung und Störfestigkeit nach EN 61326										
Mechanische Festigkeit												
Vibration		10 g RMS (25 ... 2000 Hz)					nach DIN EN 60068-2-6					
Schock		500 g / 1 ms					nach DIN EN 60068-2-27					
Werkstoffe												
Druckanschluss		Edelstahl 1.4404										
Gehäuse		Edelstahl 1.4404										
Anzeigengehäuse		PA 6.6, Polycarbonat										
Dichtungen (medienberührt)		Standard: FKM optional: Schweißversion ⁵ andere auf Anfrage										
Trennmembrane		Edelstahl 1.4435										
Medienberührte Teile		Druckanschluss, Dichtungen, Trennmembrane										
⁵ Schweißversion nur mit Anschluss nach EN 837; möglich für Nennndruckbereiche P _N ≤ 40 bar												

Explosionsschutz (nur für 4 ... 20 mA / 2-Leiter)

Zulassung AX14-DS 200	IBExU 06 ATEX 1050 X Zone 1: II 2G Ex ia IIC T4 Gb (Stecker) / II 2G Ex ia IIB T4 Gb (Kabel)
Sicherheitstechnische Höchstwerte	$U_i = 28 \text{ V}$, $I_i = 93 \text{ mA}$, $P_i = 660 \text{ mW}$, $C \approx 0 \text{ nF}$, $L_i \approx 0 \text{ }\mu\text{H}$
Max. Schaltstrom ⁶	70 mA
Max. Umgebungstemperatur	-25 ... 70 °C
Anschlussleitungen (werkseitig)	Kapazität: Ader/Schirm sowie Ader/Ader: 100 pF/m Induktivität: Ader/Schirm sowie Ader/Ader: 1 $\mu\text{H}/\text{m}$

⁶ der in der Applikation real zur Verfügung stehende Schaltstrom ist abhängig von den verwendeten Vorschaltgeräten

Sonstiges

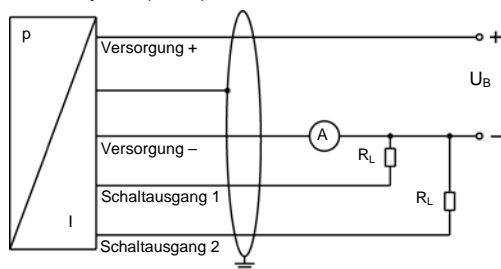
Display	4-stellige, rote 7-Segment-LED-Anzeige, Ziffernhöhe 7 mm; Anzeigebereich -1999 ... +9999; Genauigkeit 0,1 % \pm 1 Digit; digitale Dämpfung 0,3 ... 30 s (einstellbar); Aktualisierung Anzeigewert 0,0 ... 10 s (einstellbar)
Stromaufnahme (ohne Schaltausgänge)	2-Leiter Signalausgang Strom: max. 25 mA 3-Leiter Signalausgang Strom: ca. 45 mA + Signalstrom 3-Leiter Signalausgang Spannung: ca. 45 mA
Schutzart	IP 65
Einbaulage	beliebig ⁷
Gewicht	mind. 160 g (abhängig vom mechanischem Anschluss)
Lebensdauer	> 100 x 10 ⁶ Lastzyklen
CE-Konformität	EMV-Richtlinie: 2004/108/EG Druckgeräte-Richtlinie: 97/23/EG (Modul A) ⁸

⁷ Die Druckschalter sind senkrecht mit Druckanschluss nach unten kalibriert. Bei Änderung der Einbaulage kann es bei Druckbereichen $P_N \leq 1 \text{ bar}$ zu geringfügigen Nullpunktverschiebungen kommen.

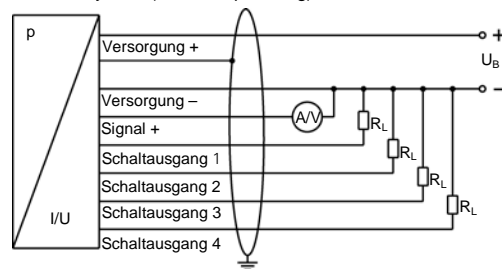
⁸ Die Anwendung dieser Richtlinie bezieht sich nur auf Geräte mit maximal zulässigem Überdruck > 200 bar.

Anschlusschaltbilder

2-Leiter-System (Strom)



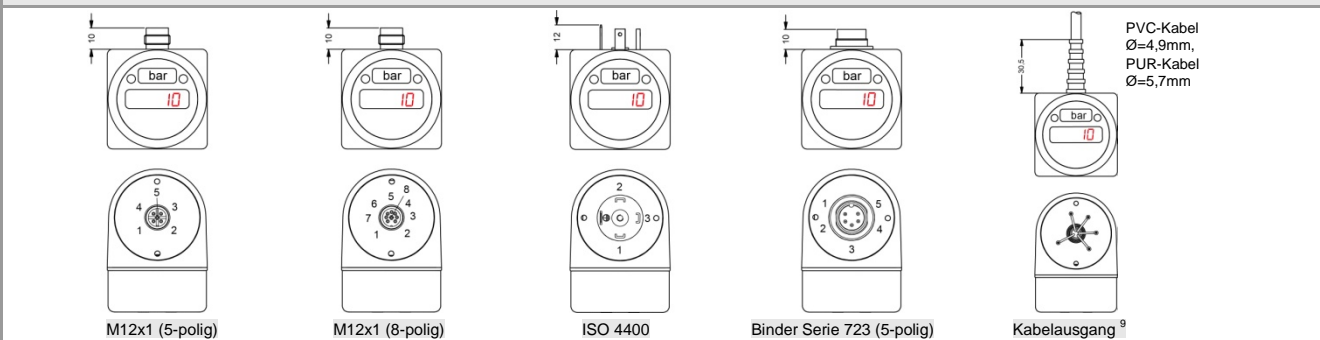
3-Leiter-System (Strom / Spannung)



Anschlussbelegungstabelle

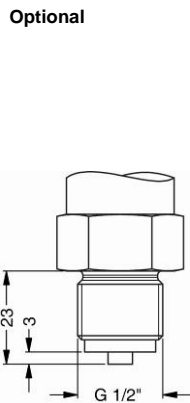
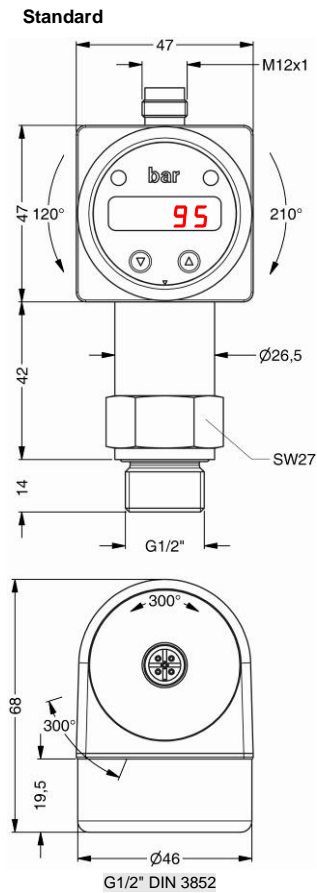
Elektrische Anschlüsse	M12x1 Kunststoff (5-polig)	M12x1 Metall (5-polig)	M12x1 Kunststoff (8-polig)	ISO 4400	Binder Serie 723 (5-polig)	Kabelfarben (DIN 47100)
Versorgung +	1	1	1	1	1	wh (weiß)
Versorgung -	3	3	3	2	3	bn (braun)
Signal + (nur bei 3-Leiter)	2	2	2	3	2	gn (grün)
Schaltausgang 1	4	4	4	3	4	gy (grau)
Schaltausgang 2	5	5	5	-	5	pk (rosa)
Schaltausgang 3	-	-	6	-	-	bu (blau)
Schaltausgang 4	-	-	7	-	-	rd (rot)
Schirm	über Druckanschluss	Steckergehäuse/Druckanschluss	über Druckanschluss	Massekontakt	Steckergehäuse/Druckanschluss	ye/gn (gelb/grün)

Elektrische Anschlüsse (Maße in mm)

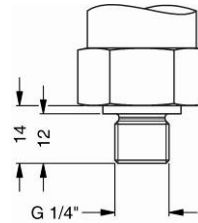


⁹ verschiedene Kabeltypen und Längen lieferbar, Temperatureinsatzbereich abhängig vom Kabel; Standard: 2 m PVC-Kabel (ohne Belüftungsschlauch, Temperatureinsatzbereich: -5 ... 70 °C)

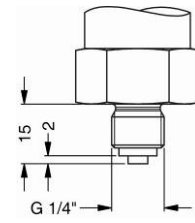
Mechanische Anschlüsse (Maße in mm)



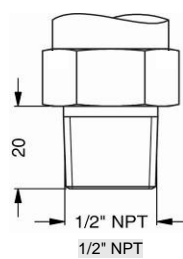
G1/2" EN 837



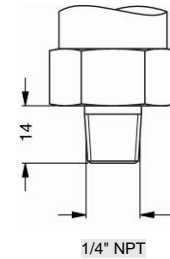
G1/4" DIN 3852



G1/4" EN 837



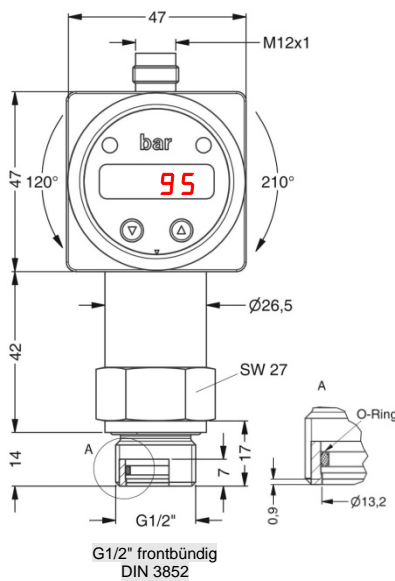
1/2" NPT



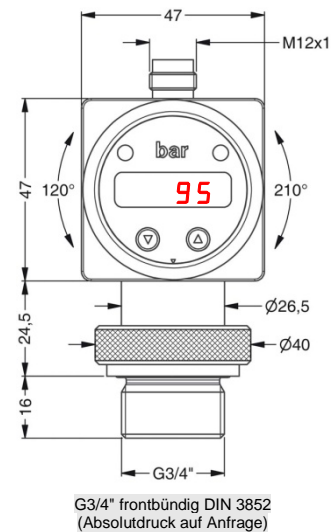
1/4" NPT

⇒ für Nenndruckbereiche $P_N > 400$ bar erhöht sich die Länge der Geräte ohne Ex-Ausführung um 19 mm und der Geräte mit Ex-Ausführung um 39 mm

Optional für P_N von 0,1 bis 40 bar



G1/2" frontbündig
DIN 3852



G3/4" frontbündig DIN 3852
(Absolutdruck auf Anfrage)

⇒ metrische Gewinde und andere Varianten auf Anfrage

© 2015 BDSENSORS GmbH – Die in diesem Dokument beschriebenen Geräte entsprechen in ihren technischen Daten dem derzeitigen Stand der Technik. Änderungen und den Austausch von Werkstoffen behalten wir uns vor.

Bestellschlüssel DS 200

DS 200

□□□□ - □□□□ - □ - □ - □ - □□□□ - □□□□ - □ - □□□□

Messgröße																				
	relativ in bar	¹	7	8	0															
	relativ in mH ₂ O	¹	7	8	H															
	absolut in bar	²	7	8	1															
Eingang																				
	[mH ₂ O]																			
	[bar]																			
	1	0,10	²		1	0	0	0												
	1,6	0,16	²		1	6	0	0												
	2,5	0,25	²		2	5	0	0												
	4	0,40			4	0	0	0												
	6	0,60			6	0	0	0												
	10	1,0			1	0	0	1												
	16	1,6			1	6	0	1												
	25	2,5			2	5	0	1												
	40	4,0			4	0	0	1												
	60	6,0			6	0	0	1												
	100	10			1	0	0	2												
	160	16			1	6	0	2												
	250	25			2	5	0	2												
	400	40			4	0	0	2												
	600	60			6	0	0	2												
	100				1	0	0	3												
	160				1	6	0	3												
	250				2	5	0	3												
	400				4	0	0	3												
	600				6	0	0	3												
	-1 ... 0				X	1	0	2												
	Sondermessbereiche				9	9	9	9												auf Anfrage
Analogausgang																				
	ohne							0												
	4 ... 20 mA / 2-Leiter							1												
	0 ... 10 V / 3-Leiter							3												
	4 ... 20 mA / 3-Leiter, verstellbar							7												
	Ex-Schutz 4 ... 20 mA / 2-Leiter							E												
	andere							9												auf Anfrage
Schaltausgang																				
	1 Schaltausgang	^{3,4}						1												
	2 Schaltausgänge	^{3,4}						2												
	4 Schaltausgänge	⁵						4												
Genauigkeit																				
	Standard für P _N > 0,4 bar	0,35 %						3												
	Standard für P _N ≤ 0,4 bar	0,5 %						5												
	Option für P _N ≥ 0,4 bar	0,25 %						2												
	andere							9												auf Anfrage
Elektrischer Anschluss																				
	Stecker M12x1 (5-polig) / Kunststoffausführung							N	0	1										
	Stecker M12x1 (8-polig) / Kunststoffausführung	⁵						M	5	0										
	Stecker M12x1 (5-polig) / Metallausführung							N	1	1										
	Stecker und Kabeldose ISO 4400	⁴						1	0	0										
	Stecker Binder Serie 723 (5-polig)							2	0	4										
	Kabelausgang mit PVC-Kabel	⁶						T	A	0										
	andere							9	9	9										auf Anfrage
Mechanischer Anschluss																				
	G1/2" DIN 3852							1	0	0										
	G1/2" EN 837							2	0	0										
	G1/4" DIN 3852							3	0	0										
	G1/4" EN 837							4	0	0										
	G1/2" DIN 3852 mit frontbündiger Messzelle	⁷						F	0	0										
	G3/4" DIN 3852 mit frontbündiger Messzelle	⁷						K	0	0										
	1/2" NPT							N	0	0										
	1/4" NPT							N	4	0										
	andere							9	9	9										auf Anfrage
Dichtung																				
	ohne (Schweißversion)	⁸								1										
	andere									2										
										9										auf Anfrage
Sonderausführungen																				
	Standard									0	0	0								
	andere									9	9	9								auf Anfrage
Preise EXW Thierstein, ausschl. Verpackung																				

¹ ab 60 bar: Messanfang bei Umgebungsdruck
² Absolutdruck möglich ab 0,4 bar
³ bei Ex-Ausführung ist max. 1 Schaltausgang möglich
⁴ mit Stecker ISO 4400 ist bei 2-Leiter Ausführung nur max. 1 Schaltausgang möglich; bei 3-Leiter Ausführung ist kein Schaltausgang möglich
⁵ 4 Schaltausgänge und M12x1, 8-polig nur in Kombination miteinander und mit 4 ... 20 mA/3-Leiter erhältlich; 0 ... 10 V/3-Leiter auf Anfrage
⁶ Standard: 2 m PVC-Kabel ohne Belüftungsschlauch, andere auf Anfrage
⁷ nicht möglich für Nenndruckbereich P_N > 40 bar sowie für Vakuummessbereiche; für G3/4" frontbündig Absolutdruck auf Anfrage
⁸ Schweißversion nur Anschlüsse nach EN 837; möglich für Nenndruckbereiche P_N ≤ 40 bar

