

ST96-31.02

PID-Regler

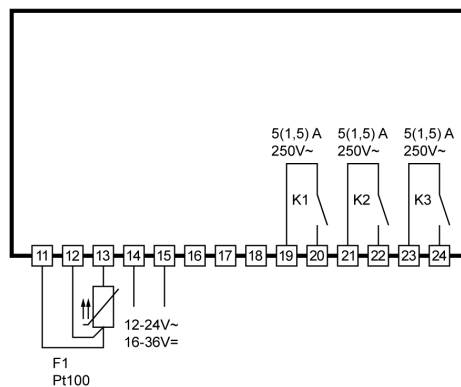
Bestellnummer 900023.010

Alte Id.Nr.: 211656

Stand: 12.08.2013



Anschaltplan



Produktbeschreibung

Der PID-Regler mit dreistelliger LED-Anzeige, 3 Tasten und 3 Relais ist durch seine einfache Handhabung und robuste Bauweise für vielfältige Einsätze geeignet. Die schaltenden Ausgänge sind als Zweipunkt- oder Dreipunkt-Thermostatregler bzw. als Zweipunkt- oder Dreipunkt-PID-Regler programmierbar. Der dritte Ausgang kann als Grenzwert oder Bandalarm mit absoluten oder relativen Werten konfiguriert werden. Die frei programmierbaren Regelfunktionen ermöglichen den Einsatz in einem breiten Anwendungsgebiet.

Fühler: Pt100

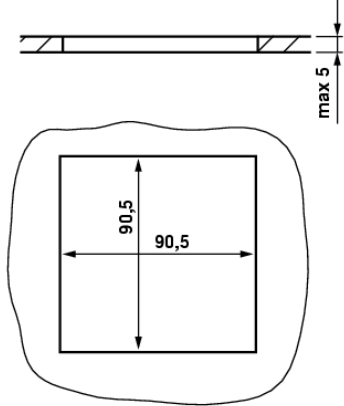
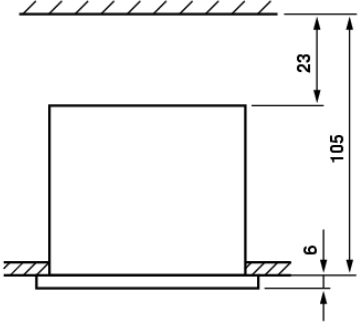
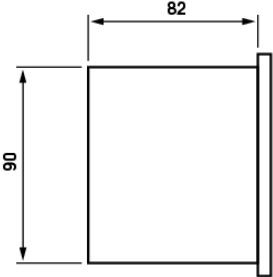
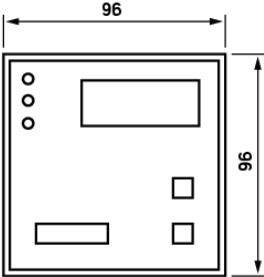
Messbereich: -99...850°C

Frontmaß: 96mm x 96mm

Einbaumaß: 90,5mm x 90,5mm

Anschluss: Steckbare Schraubklemme

ST 96...



SOFTWARE .02

Einstellmöglichkeiten



Taste AUF

Durch Drücken dieser Taste wird der Parameter oder Parameterwert vergrößert.



Taste AB

Durch Drücken dieser Taste wird der Parameter oder Parameterwert verkleinert. Bei Alarm wird die Summerfunktion durch Drücken der Taste ausgeschaltet.



Taste SET

Während diese Taste gedrückt ist, wird der Sollwert angezeigt.
Diese Taste wird außerdem zur Parametereinstellung gebraucht.

Erste Bedienungsebene:

Parametrierung des Hauptsollwertes

Der Istwert wird ständig in der Sollwertanzeige dargestellt.

Drückt man die SET-Taste, wird der Wert des Sollwertes angezeigt. Durch zusätzliches Drücken der AUF- oder AB-Taste wird der Wert verstellt.

Parameter	Funktionsbeschreibung	Einstellbereich	Standard-Einstellung	Kunden-Einstellung
S1	Sollwert Regelkontakt 1	P4...P5	0,0°C	
S1' *	Sollwert bei geschlossenem Eingang E1 (bei A33≠0)	-99...+99,9 K falls A33=1 P4...P5, falls A33=2	0,0°C/K	

* Sofern der Regler mit einem Digitaleingang bestückt ist, existiert die Möglichkeit einer externen Sollwertabsenkung (Je nach Parametrierung von A33). Liegt das Umschaltsignal am Digitaleingang an, wird durch Drücken der SET-Taste der abgesenkte Sollwert parametrieret.

Zweite Bedienungsebene (P-Parameter):

Einstellung von Regelparametern

Durch gleichzeitiges Drücken der AUF- und AB-Taste für mindestens 4 Sekunden gelangt man in eine Parameterliste für Regelparameter (beginnend bei P1). Mit der AUF-Taste kann die Liste nach oben und mit der AB-Taste wieder nach unten durchgeblättert werden.

Drückt man die SET-Taste, wird der Wert des jeweiligen Parameters angezeigt. Durch zusätzliches Drücken der AUF- oder AB-Taste wird der Wert verstellt.

Nach Loslassen aller Tasten wird der neue Wert dauerhaft abgespeichert. Wird länger als 60 Sekunden keine Taste gedrückt, erfolgt automatisch ein Rücksprung in den Grundzustand.

Parameter	Funktionsbeschreibung	Einstellbereich	Standard-Einstellung	Kunden-Einstellung
P1**	Sollwert 2 oder Delta W	-99...999°C -99...99 K	Delta W: 10 K	
P2*	Hysterese Regelkontakt 1	0,1...99,9 K	1,0 K	
P3**	Hysterese Regelkontakt 2	0,1...99,9 K	1,0 K	
P4	Sollwertbegrenzung unten	-99°C...P5	-99°C	
P5	Sollwertbegrenzung oben	P4...999°C	999°C	
P6	Istwertkorrektur	-10...+10 K	0,0 K	
P7***	Proportionalbereich	0,1...99,9 K	K1 und K2: 20 K	
P8***	I-Anteil(Faktor)	0...15	K1 und K2: 8	
P9***	D-Anteil(Faktor)	0...15	K1 und K2: 8	
P10***	Zykluszeit	2...100 Sek.	K1 und K2: 20	
P19	Tastenverriegelung	0: nicht verriegelt 1: verriegelt	0	
P30	Unterer Grenzwert K3	-99°C/K...P31	-10 K	
P31	Oberer Grenzwert K3	P30...999°C/K	+10 K	
Parameter P40...P45 nur vorhanden, falls Analogausgang verfügbar				
P40	Funktion Analogausgang	0: Stellgröße PID 1: Istwert	0	
P41	Anzeigewert für 0V am Analogausgang	-99,9...999,9°C	0,0°C	
P42	Anzeigewert für 10V am Analogausgang	-99,9...999,9°C	100°C	
P43	Skalierung Stellgrößenausgabe (+100 %)	-10,0...10,0 V	+10,0 V	
P44	Skalierung Stellgrößenausgabe (0 %)	-10,0...10,0 V	0,0 V	
P45	Skalierung Stellgrößenausgabe (-100 %)	-10,0...10,0 V	-10,0 V****	

* Parameter nur dann vorhanden, wenn K1 als Thermostat arbeitet

** Parameter nur dann vorhanden, wenn K2 als Thermostat arbeitet

*** Parameter nur dann vorhanden, wenn K1 oder K2 als PID-Regler arbeitet

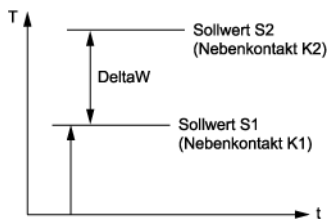
**** Aufgrund des 3-stelligen Displays wird „-10,0“ als „L - -“ dargestellt.

Parameterbeschreibung:

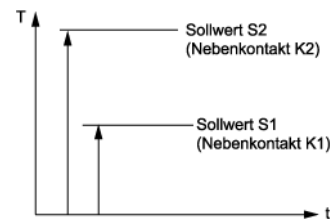
P1: Sollwert 2 / Delta W

Der zweite Sollwert wirkt auf den Regelkontakt 2 und kann in 2 Ausführungen eingestellt werden: (siehe Parameter A5 für die Auswahl).

Erste Reglerausführung (vgl. Bild 1):
Die Kontakte K1 und K2 sind über eine Schaltdifferenz Delta W miteinander verknüpft (Betrieb mit Delta W).
Diese Differenz kann positive oder negative Werte annehmen. Es kann also ein voreilender oder nacheilender Nebenkontakt realisiert werden.



Zweite Reglerausführung (vgl. Bild 2):
Die Kontakte K1 und K2 sind unabhängig voneinander einstellbar. (Betrieb mit Sollwert 2).
Kontakt K1 arbeitet auf Basis von Sollwert 1, und K2 auf der Basis von dem als Grenzwert einstellbaren Sollwert 2.



Beachte: Mit PID-Regelung für die Kontakte K1 + K2 arbeiten beide Kontakte auf den Sollwert 1.

P2/P3: Hysterese K1/K2

Die Hysterese kann symmetrisch oder einseitig am Sollwert angesetzt sein (siehe A40, A41).
Bei einseitiger Einstellung ist beim Heizkontakt die Hysterese nach unten wirksam, beim Kühlkontakt nach oben. Bei symmetrischer Hysterese ist jeweils oberhalb und unterhalb des Schaltpunktes der halbe Wert der Hysterese wirksam (vgl. Bilder 3 und 4).

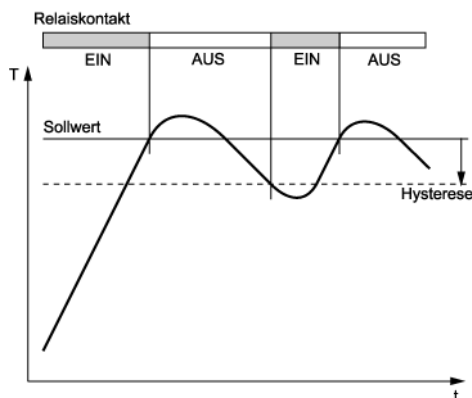


Bild3: Heizregler, einseitige Hysterese

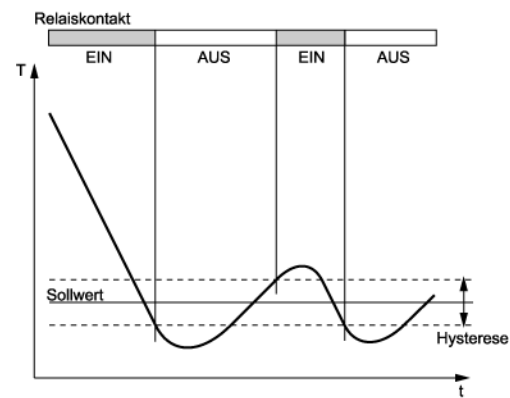


Bild4: Kühlregler, symmetrische Hysterese

Die Hysterese ist nur wirksam bei thermostatischer Regelung, bei aktivierter PID-Charakteristik ist sie wirkungslos.

P4/P5: Sollwertbegrenzung unten/oben

Der Einstellbereich vom Sollwert kann nach unten und nach oben begrenzt werden. Damit wird verhindert, dass der Endbetreiber einer Anlage unzulässige oder gefährliche Sollwerte einstellen kann.

P6: Istwertkorrektur

Der Istwert kann mit einer Korrektur versehen werden, die additiv im ganzen Messbereich wirksam ist.

Die Parameter P7 bis P10 sind nur dann vorhanden, wenn entweder K1 oder K2 als PID-Regler arbeiten ($A6 = 1$ oder $A7 = 1$)

P7: Proportionalbereich

Im Proportionalbereich wird der Ausgang, proportional zur Abweichung vom Sollwert geregelt. Je größer die Regelabweichung ist, um so größer wird der Regelausgang.

P8: I-Anteil

Der I-Anteil sorgt für eine vollständige Kompensation der Regelabweichung eines P-Reglers. Je länger die Regelabweichung besteht, um so größer wird der Regelausgang.

P9: D-Anteil

Der D-Anteil reagiert auf Regelabweichungen. Je schneller die Änderung der Regelabweichung, um so größer wird der Regelausgang.

P10: Zykluszeit T_p

Die Zykluszeit ist die Zeit, in der der Regelausgang eine Schaltperiode, das heißt einmal Aus und einmal An, durchläuft. Je kleiner die Zykluszeit, um so schneller kann die Regelung sein. Dies hat jedoch auch eine erhöhte Schalthäufigkeit des Ausgangs zur Folge, was bei Relaiskontakten zu schnellem Verschleiß führen kann.

Bei sehr schnellen Regelstrecken mit entsprechend hoher Schalthäufigkeit ist daher ein Spannungsausgang vorteilhaft.

P19: Tastenverriegelung

Die Tastenverriegelung ermöglicht die Sperrung der Bedientasten. Im gesperrten Zustand ist die Veränderung des Sollwerts nicht möglich. Bei dem Versuch, die Parameter trotz Tastenverriegelung zu verstellen, wird die Meldung „===“ in die Anzeige gebracht.

P30: Alarmgrenzwert unten

P31: Alarmgrenzwert oben

Auf Lampe 3 bzw. auf Kontakt K3 wird ein mit fester Hysterese von 1,0 K wirksamer Grenzwert- oder Bandalarm ausgegeben.

Funktion als Grenzwertalarm (vgl. Bild 5):
Sollte der Istwert außerhalb der eingestellten Temperaturgrenzen liegen, also oberhalb des oberen Grenzwertes oder unterhalb des unteren Grenzwertes, so ist der Alarmkontakt aktiv.

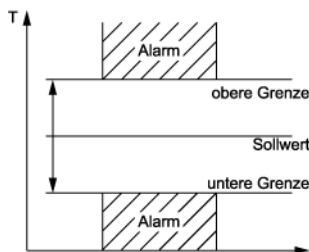


Bild 5

Funktion als Bandalarm (vgl. Bild 6):
Umgekehrtes Schaltverhalten wie beim Grenzwertalarm. Lampe 3 leuchtet bzw. Kontakt K3 ist angezogen, wenn der Istwert innerhalb der eingestellten Grenzwerte liegt.

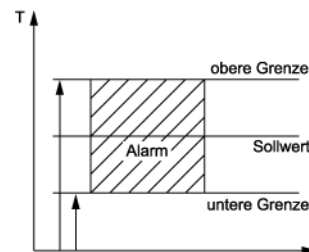


Bild 6

Die Grenzwerte können sowohl beim Grenzwert- als auch beim Bandalarm jeweils relativ, also mit dem Sollwert mitlaufend, oder absolut, also frei einstellbar vorgegeben werden. Wird bei Grenzwertalarm nur ein Schaltpunkt gewünscht, stellt man den nicht benötigten zweiten Schaltpunkt auf einen Wert oberhalb bzw. unterhalb vom Arbeitsbereich des Reglers und wählt vorzugsweise die Betriebsart mit absoluten Grenzwerten. Siehe hierzu auch A30.

P40: Auswahl Analogausgang

Hier kann festgelegt werden, ob der Analogausgang die Stellgröße oder den Istwert ausweist. Bei Ausgabe der Stellgröße kann das Vorzeichen wechseln, je nachdem, ob geheizt oder gekühlt werden soll. Die Istwerte werden stets nur positiv ausgegeben.

P41: Temperaturwert für 0 V am Analogausgang

P42: Temperaturwert für 10 V am Analogausgang

Bei Ausgabe des Istwertes wird folgende Bereichsanpassung durchgeführt:

Erreicht die Temperatur den in P41 eingestellten Wert, wird die Spannung 0 V ausgegeben.

Erreicht die Temperatur den in P42 eingestellten Wert, wird die Spannung 10 V ausgegeben.

P43: Skalierung für Stellgrößenausgabe 100 %

P44: Skalierung für Stellgrößenausgabe 0 %

P45: Skalierung für Stellgrößenausgabe -100 %

Bei Ausgabe der Stellgröße wird folgende Bereichsanpassung durchgeführt:

Soll mit 100 % Heizleistung geheizt werden, wird die in P43 eingestellte Spannung ausgegeben.

Soll weder geheizt noch gekühlt werden, wird die in P44 eingestellte Spannung ausgegeben.

Soll mit 100 % Kühlleistung gekühlt werden, wird die in P45 eingestellte Spannung ausgegeben.

Die Ausgabe der PID-Stellgröße am Analogausgang ist auch dann verfügbar, wenn beide Schaltausgänge auf Thermostatfunktion eingestellt sind (Parameter A6=0 und A7=0).

Dritte Bedienungsebene, (A-Parameter):

Einstellung von Regelparametern

Die dritte Bedienebene ist erreichbar, indem zuerst die zweite Ebene aufgesucht wird und dort die Parameterliste bis zum höchsten Parameter (P45) durchgeblättert wird. Danach wird nur die AUF-Taste für mindestens 10 Sekunden gedrückt. Es erscheint die Meldung "PA" in der Anzeige.

Durch anschließendes gleichzeitiges Drücken der AUF- und AB-Taste für mindestens 4 Sekunden gelangt man in die Parameterliste der dritten Bedienebene (beginnend bei A1).

Mit der AUF-Taste kann die Liste nach oben und mit der AB-Taste wieder nach unten durchgeblättert werden.

Drückt man die SET-Taste, wird der Wert des jeweiligen Parameters angezeigt und durch zusätzliches Drücken der AUF- oder AB-Taste wird der Wert verstellt.

Nach Loslassen aller Tasten wird der neue Wert dauerhaft abgespeichert. Wird länger als 60 Sekunden keine Taste gedrückt, erfolgt automatisch ein Rücksprung in den Grundzustand.

Parameter	Funktionsbeschreibung	Einstellbereich	Standard-Einstellung	Kunden-Einstellung
A1	Schaltsinn Regelkontakt 1	0: Heizkontakt 1: Kühlkontakt	0	
A2	Schaltsinn Regelkontakt 2	0: Heizkontakt 1: Kühlkontakt	1	
A3	Funktion Regelkontakt 1 bei Fühlerfehler	0: bei Fehler ab 1: bei Fehler an	0	
A4	Funktion Regelkontakt 2 bei Fühlerfehler	0: bei Fehler ab 1: bei Fehler an	0	
A5*	Auswahl: Sollwert 2 oder Delta W	0: Betrieb mit Sollwert 2 1: Betrieb mit Delta W	1	
A6	Regelcharakteristik Regelkontakt 1	0: Thermostat 1: PID	1	
A7	Regelcharakteristik Regelkontakt 2	0: Thermostat 1: PID	0	

Parameter	Funktionsbeschreibung	Einstellbereich	Standard-Einstellung	Kunden-Einstellung
A8	Anzeigemodus	0: ohne Komma, ohne führende Nullen 1: mit Komma, ohne führende Nullen 2: ohne Komma, mit führenden Nullen 3: mit Komma, mit führenden Nullen	1	
A9	Wichtungsfaktor	Istwert x 0,50...1,50	1,00	
A10	Spannungseingang Tu	-99...999°C	0°C	
A11	Spannungseingang To	-99...999°C	100°C	
A19	Parameterverriegelung	0: keine Verriegelung 1: A-Parameter verriegelt 2: A- und P-Parameter verriegelt	0	
A30	Funktion Alarmkontakt	0: Grenzwertalarm, relativ 1: Grenzwertalarm, absolut 2: Bandalarm, relativ 3: Bandalarm, absolut	0	
A31	Sonderfunktionen bei Alarm	0: nicht aktiv 1: blinkende Anzeige 2+3: nicht belegt	0	
A32	Sollwertanzeige	0: nicht aktiv 1: Nur Sollwertanzeige	0	
A33**	Art von Sollwert 1'	0: nicht aktivierbar 1: relativ zu Sollwert 1 2: absoluter Wert	0	

* Parameter nur dann vorhanden, wenn K1 als Thermostat arbeitet

** Nur aktiv, wenn Schalteingang vorhanden ist

Parameterbeschreibung:

Die folgenden Werte können die Geräteeigenschaften verändern und sind daher mit größter Sorgfalt vorzunehmen:

A1: Schaltsinn Regelkontakt 1

A2: Schaltsinn Regelkontakt 2

Den Schaltsinn, also Kühl- oder Heizfunktion, kann man für die Regelkontakte werkseitig unabhängig voneinander programmieren. Heizfunktion bedeutet, dass der Kontakt beim Erreichen des vorgegebenen Sollwertes fällt, also die Leistungszufuhr unterbricht. Bei der Kühlfunktion zieht der Kontakt erst an, wenn der Istwert größer ist, als der vorgegebene Sollwert.

A3: Funktion Regelkontakt 1 bei Fühlerfehler

A4: Funktion Regelkontakt 2 bei Fühlerfehler

Bei Fühlerbruch zeigt die Anzeige F1H und bei Fühlerkurzschluss F1L, blinkend an. Mit dem Parameter A3 wird festgelegt wie sich der Ausgang in diesen Fällen verhält.

A5: Auswahl Sollwert 2 / Delta W

Dieser Parameter bestimmt, ob der Regler mit zwei miteinander verknüpften Kontakten (Betrieb mit Delta W) oder mit zwei unabhängig einstellbaren Kontakten (Betrieb mit Sollwert 2) arbeitet (siehe P1).

A6/A7: Regelcharakteristik K1/K2

Mit diesen Parametern wird festgelegt, mit welcher Regelart der entsprechende Ausgang arbeitet. Wenn sowohl A6 als auch A7 auf 1 gestellt werden, arbeiten beide Ausgänge auf den gleichen Sollwert.

Diese Einstellung wird gewählt, wenn z.B. ein Motorventil angesteuert werden soll.

A8: Anzeigemodus

Mit diesem Parameter wird festgelegt, ob die Anzeige mit oder ohne Kommastelle arbeitet und ob den Zahlen eine Null vorangestellt wird.

A9: Wichtungsfaktor

Der Istwert (und damit die Regelung) wird mit dem in diesem Parameter eingegebenen Wert multipliziert.

A10: Spannungs-/Stromeingang Tu

A11: Spannungs-/Stromeingang To

Die Parameter A10 und A11 sind nur dann vorhanden, wenn der Regler entweder für Spannungs- oder Stromeingang vorgesehen ist. In diesem Fall kann frei bestimmt werden, welcher Anzeigewert zum minimalen und welcher zum maximalen Eingangssignal gehört.

Achtung: Bei Eingangsbereichen von 2...10 V und 4...20 mA weist die Anzeige bei 0 V bzw. 0 mA eine Fehlermeldung aus.

A19: Parameterverriegelung

Dieser Parameter ermöglicht die stufenweise Sperrung der einzelnen Parameterebenen. Bei verriegelter A-Ebene ist nur der Parameter A19 selbst noch änderbar.

Im gesperrten Zustand werden die Parameter angezeigt, aber eine Veränderung über die Tasten ist nicht möglich. Beim Versuch, die Parameter trotz Tastenverriegelung zu verstellen, erscheint die Meldung "---" in der Anzeige.

A30: Funktion Alarmkontakt

Mit diesem Parameter wird festgelegt, wie sich der Alarmkontakt bei Erreichen der in Parameter P30 und P31 eingestellten Werte verhält.

Grenzwertalarm bedeutet, die Meldung erfolgt bei Überschreiten der angegebenen Grenzen.

Bandalarm bedeutet, die Meldung erfolgt innerhalb der angegebenen Grenzen.

Relativ bedeutet, dass die in Parameter P30 und P31 eingegebenen Werte eine Differenz zum Sollwert darstellen.

Absolut bedeutet, die in Parameter P30 und P31 eingegebenen Werte sind unabhängige Werte.

A31: Sonderfunktion Grenzwertalarm

Mit diesem Parameter lassen sich zusätzliche Aktionen bei Grenzwertalarm aktivieren. Falls ein Kontakt K4 vorhanden ist, lässt sich dessen Funktion im Alarmfall bestimmen.

Im Fehlerfall ist K4 stets abgefallen.

A32: Sollwertanzeige

Wenn der Parameter A32 auf 1 gestellt wird, erscheint in der Anzeige immer der Sollwert. Der Istwert ist dann nicht abrufbar.

A33: Art von Sollwert 1'

Durch Schließen des Schalteinganges E1 kann von Sollwert S1 auf einen Sollwert S1' umgeschaltet werden. Der Sollwert S1' kann entweder unabhängig und damit frei einstellbar sein, oder als Differenz zum Sollwert S1 definiert (Sollwertabsenkung) werden.

Statusmeldungen

Anzeige	Ursache	Maßnahmen
F0	Falsches Ergebnis bei Istwertmessung	
F1	Fühlerfehler, Fühlerbruch oder -kusschluss	Fühler kontrollieren
---	Tastenverriegelung aktiv	siehe Parameter P19 bzw. A19
Blinkende Anzeige	Temperaturalarm (siehe A31)	
EP	Datenverlust im Parameterspeicher (Regelkontakt 1 und 2 sind stromlos)	Falls durch Netz Aus-/Einschalten der Fehler nicht zu beseitigen ist, muss der Regler repariert werden

Technische Daten zu ST96-31.02

Messeingänge

F1: Widerstandsthermometer Pt100-3L
Messbereich: -99...850°C
Messgenauigkeit bezogen auf den Regler: 0,5K

Ausgänge

K1: Relais, Schließerkontakt, 5A 250V ($\cos\phi=1$)
K2: Relais, Schließerkontakt, 5A 250V ($\cos\phi=1$)
K3: Relais, Schließerkontakt, 5A 250V ($\cos\phi=1$)

Anzeigen

Eine dreistellige LED-Anzeige, 13 mm hoch, für Temperaturanzeige, Farbe rot
Drei LED-Lampen, Durchmesser 3 mm, für Statusanzeige der Ausgänge.

Stromversorgung

12...24 V AC (50/60 Hz) bzw. 16...36V DC

Anschlüsse

steckbare Schraubklemme

Umweltbedingungen

Lagertemperatur -20°C...+70°C
Arbeitstemperatur 0...55°C
Relative Feuchte max. 75%, keine Betauung

Gewicht

ca. 385g

Schutzart

Front IP50, auf Wunsch IP 63

Einbauangaben

Das Gerät ist gebaut für Einbau in eine Schalttafel.

Frontmaß 96 x 96 mm
Schalttafelausschnitt 90,5 x 90,5 mm
Einbautiefe ca. 105 mm