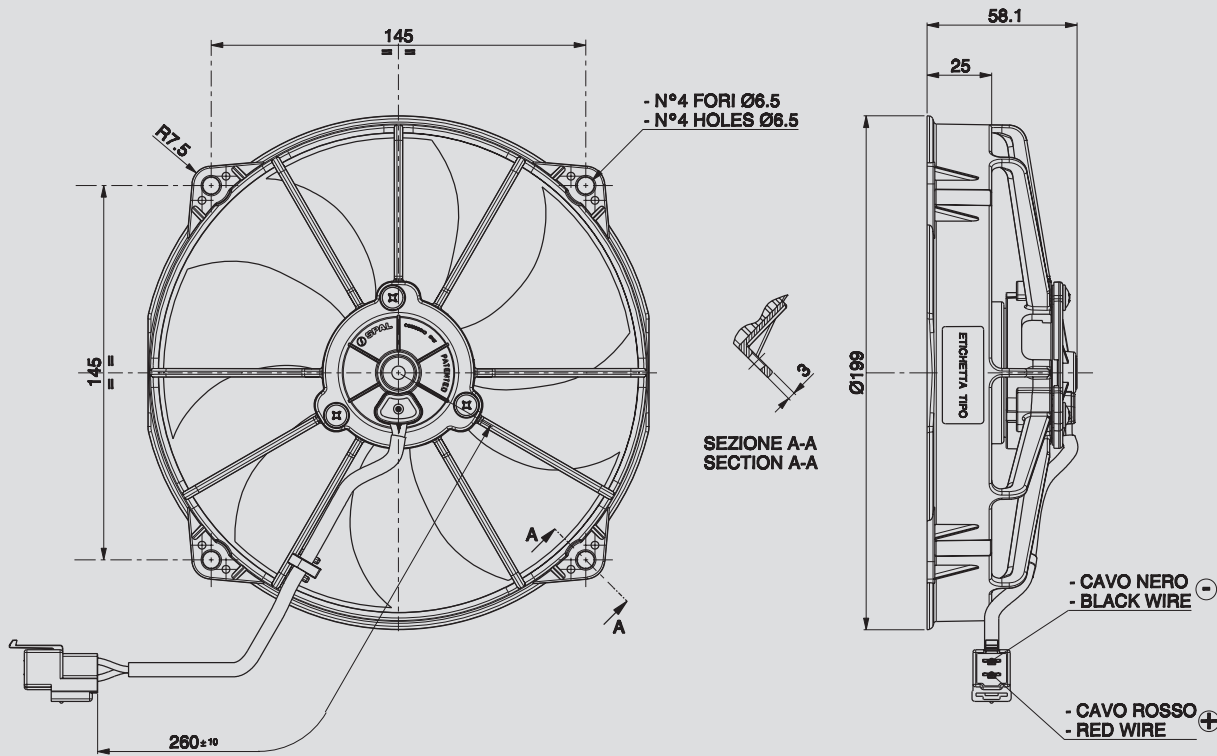


12V C.C. - D.C. VA75-A101-90A



Connector SUMITOMO Code 6010-2802  
SUMITOMO terminal Code 1800-2093  
Suggested mounting torque: 3(+1/-0) Nm with screw M5  
Weight 0,45 Kg. approx.

Connettore SUMITOMO Cod. 6010-2802  
Terminali SUMITOMO Cod. 1800-2093  
Coppia di serraggio consigliata: 3(+1/-0) Nm con vite M5  
Peso 0,45 Kg. circa

Ø 182 mm  
Ø 7,3"

suction / aspirante

| Static pressure<br>Pressione statica<br>mm H <sub>2</sub> O | Airflow<br>Portata<br>m <sup>3</sup> /h | Current input<br>Corrente assorbita<br>A | Airflow<br>Portata<br>CFM | Static pressure<br>Pressione statica<br>inH <sub>2</sub> O |
|---|---|--|---------------------------|--|
| 0   | 700                                     | 4,3                                      | 413                       | 0  |
| 5   | 620                                     | 4,5                                      | 366                       | 0,2  |
| 7,5   | 580                                     | 4,6                                      | 342                       | 0,3  |
| 10  | 540                                     | 4,7                                      | 319                       | 0,4  |
| 12,5  | 500                                     | 4,9                                      | 295                       | 0,5  |
| 15  | 470                                     | 5,0                                      | 277                       | 0,6  |
| 17,5  | 420                                     | 5,1                                      | 248                       | 0,7  |
| 20  | 330                                     | 5,3                                      | 195                       | 0,8  |
| 25  | 200                                     | 5,7                                      | 118                       | 1,0  |
| 30  | 130                                     | 5,9                                      | 77                        | 1,2  |
| 35  | 0                                       | 6,3                                      | 0                         | 1,4  |

PRODUCT FEATURES  
CARATTERISTICHE PRODOTTO

|   |   |
|---|---|
| Waterproof motor, IP 68<br>Motore chiuso, IP 68                         | ✓ |
| Low noise / Bassa rumorosità  | ✓ |
| Waterproof connector<br>Connettori a tenuta stagna                      | ✓ |
| Accessories: all the fixing kits<br>Accessori: tutti i kit di fissaggio | ✓ |

\* for OEM applications only. ✓ = Standard feature  
\* per applicazioni OEM Caratteristiche standard

✓ = Available upon request  
Disponibile su richiesta

Test voltage 13 V. d.c. - Tensione di prova 13 V. c.c.