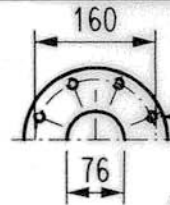
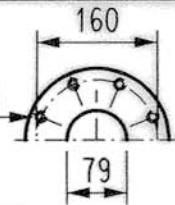
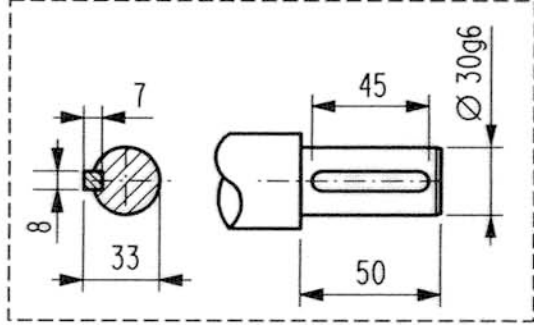
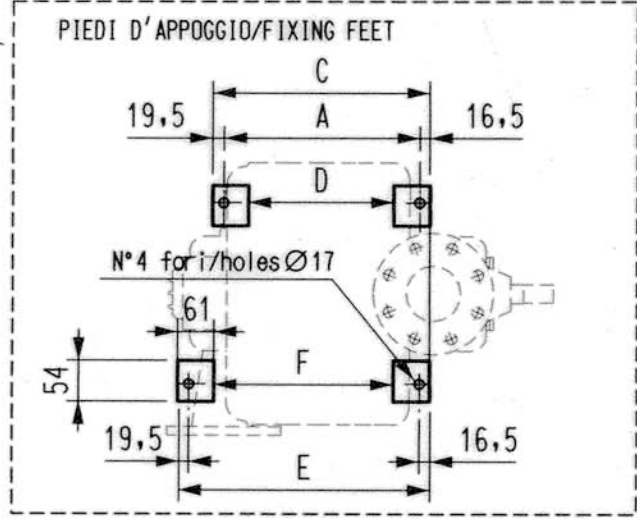
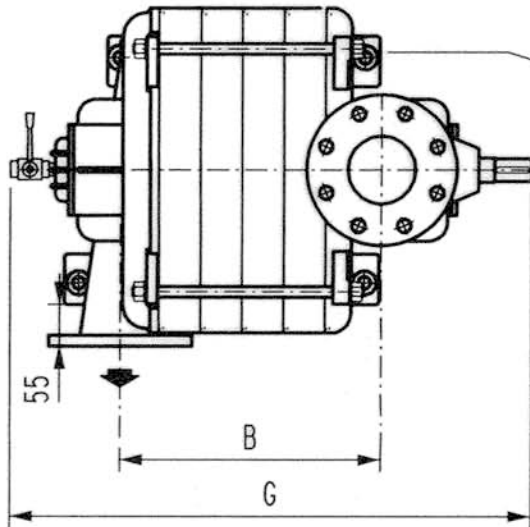
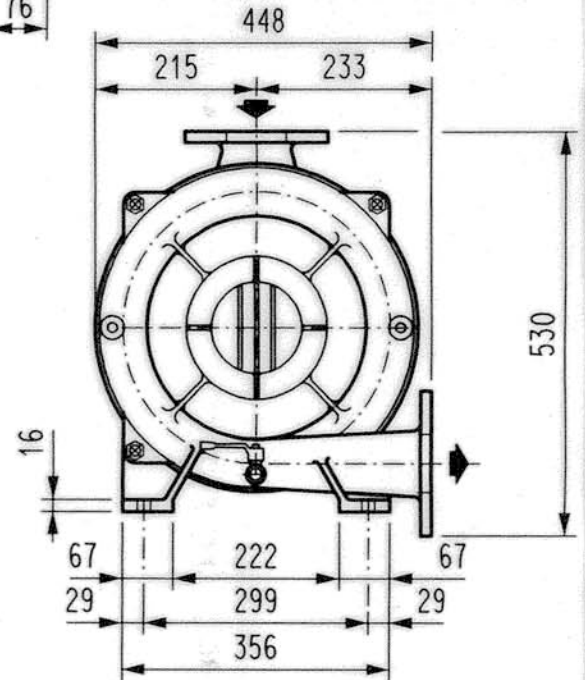
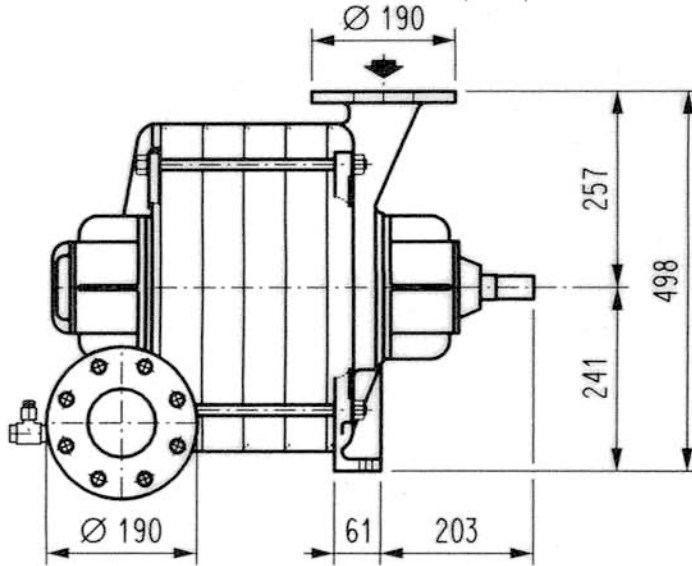


n° 8 fori filettati M16  
n.8 threaded holes M16



n° 8 fori filettati M16  
n.8 threaded holes M16



TIPO-TYPE	A	B	C	D	E	F	G	PESO-WEIGHT Kg. ~
3102	160	181	196	69	252	133	521	68
3103	216	237	252	125	308	189	577	89
3104	271	292	308	181	364	245	633	110
3105	327	348	363	235	418	299	689	131
3106	383	403	419	292	475	356	745	152
3107	438	459	474	347	530	411	801	173
3108	494	514	530	403	586	467	857	194



**MAPRO INTERNATIONAL S.p.A.**  
20054 NOVA MILANESE via E. Fermi, 3 (Milano) - Italy

Fax: +39 0362 450342 web : www.maprint.com  
Tel.: +39 0362 366356 e-mail: mapro@mapro.it

SCALA  
1:10

DISEGNATO  
SDB

DATA  
08-03-2007

APPROVATO

**COMPRESSORE CENTRIFUGO MULTISTADIO "SERIE 310" - PER GAS**  
- dimensioni d'ingombro ad albero nudo -

**MULTISTAGE CENTRIFUGAL COMPRESSORS "SERIES 310" - FOR GAS**  
- bare shaft dimensions -

**DIS. N°**  
**TI-03-10284**

REVISIONE 0  
SOSTITUISCE IL