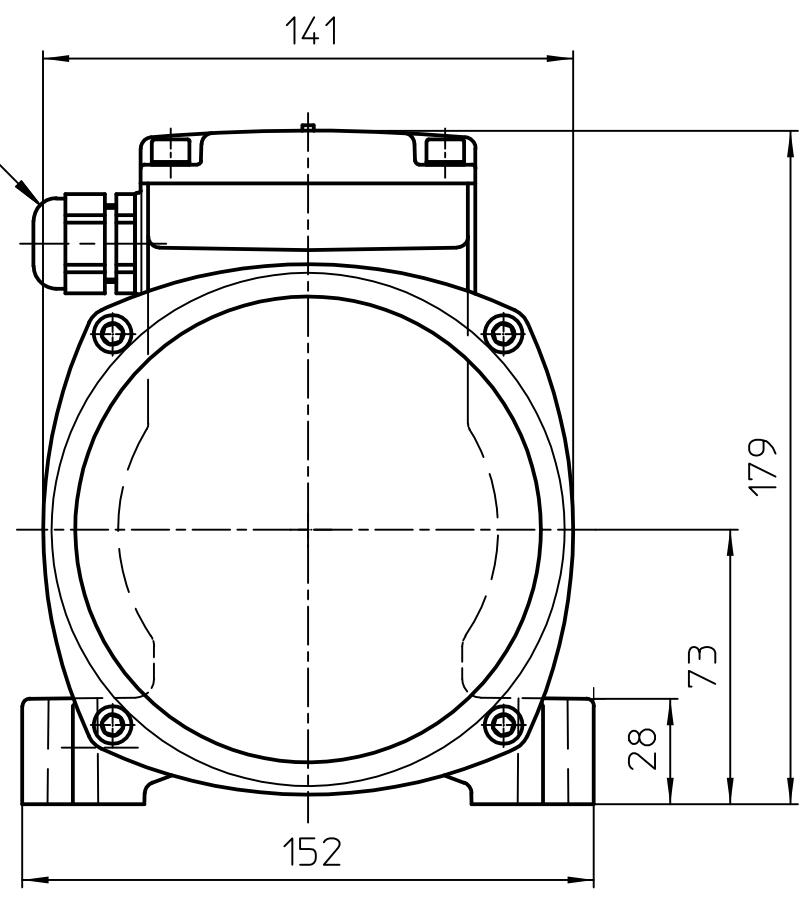
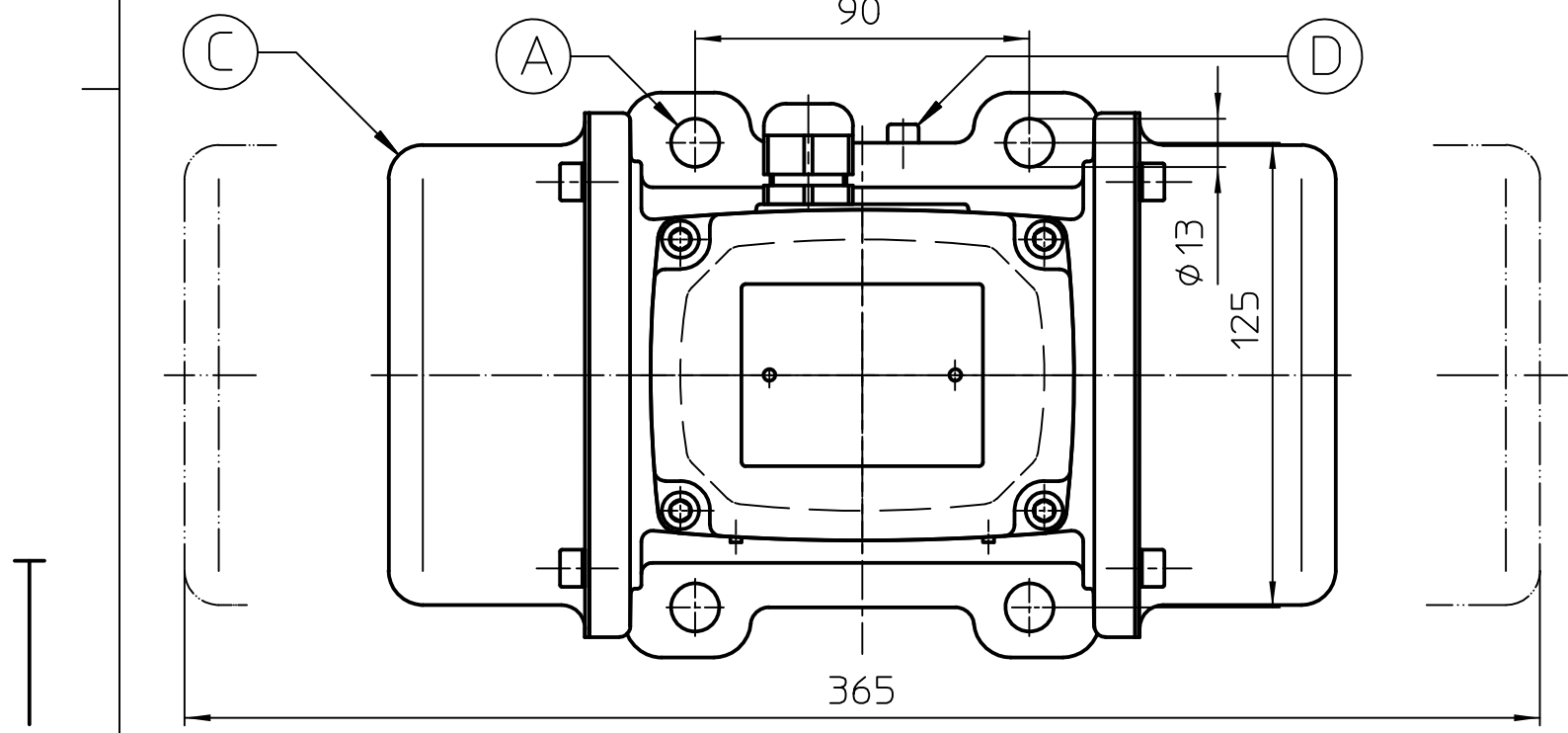


M20x1,5 — (B)
 6,5...12,0 mm Kabeldurchmesser
 Cable diameter
 Diametre de cable
 Diametro del cable



Gewicht: 9,70 kg (50 Hz) / 9,20 kg (60 Hz)
 Weight - Poids - Peso



DE	(A) Erforderliche Befestigungsschrauben: 4 Stück (M12) - Schraubenanziehdrehmoment: 85 Nm (Festigkeitsklasse: 8.8) (B) Schutzart (IP-Code) gemäß Typenschild beachten, Kabeldurchmesser muss zur Kabeleinführung passen! (C) Einstellzugänglichkeit beachten! (D) Erdungsschraube
EN	(A) Mounting screws required: 4 pieces (M12) - Screw tightening torque: 85 Nm (strength class: 8.8) (B) Observe the degree of protection (IP Code) according to the type label, cable diameter and cable gland must match! (C) Observe the required space for mounting the protective hoods! (D) Grounding screw
FR	(A) Fixation à l'aide de 4 vis (M12) - Couple de serrage: 85 Nm (classé de résistance: 8.8) (B) Degré de protection (Code IP) selon plaque signalétique - Diamètre de câble à adapter au presse-étoupe. (C) A prendre en compte pour démontage des capots! (D) Vis de mise à la terre
ES	(A) Montaje de tornillos requeridos: 4 unidades (M12) - Fuerza de apriete tornillo: 85 Nm (clase de resistencia: 8.8) (B) Revise el grado de protección (codigo IP), según lo indicado en la placa de características, el diametro del cable y el prensaestopa debe coincidir. (C) Revise el espacio que necesita para montar las tapas de protección. (D) Tornillo de puesta a tierra

Schutzvermerk nach ISO 16016 beachten		ISO 128		Allg.-Toleranzen n. ISO 2768-mK		Maßstab: 1:2 Benennung:	
				Datum		Name	
				Bearb. 01.08.2007		Beifuss	
				Geprüft 05.04.2018		Beifuss	
				Norm			
				A3			
						Zeichnung Nr.:	
						M13-1226	
1		Transportöse entf.		05.04.2018		Bei	
Zust.		Änderung		Datum		Name	
				Ursprung:		Ersatz für:	
						Ersatz durch:	

50
11