

Cilindri idraulici a doppio effetto in alluminio ad alta resistenza con trattamento anti-usura. Adatti per applicazioni di automazione industriale in condizioni non gravose, quando è necessaria una costruzione leggera, compatta e ad alta modularità. Progettati anche per l'impiego con sensori magnetici incorporati per il controllo della posizione del pistone.

*Double acting hydraulic cylinders, realized in high resistance aluminum with wear-resistant coating. Suitable for industrial automation applications, not in heavy duty conditions, when a light, compact and highly modular construction is required. Designed also for use with integrated magnetic sensors to control the piston position.*



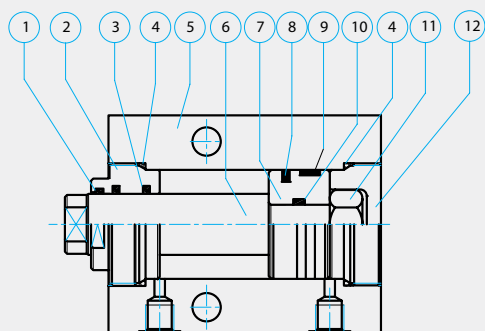
CARATTERISTICHE TECNICHE		SPECIFICATIONS	
Alesaggi Bore	mm	da 25 a 63 from 25 to 63	da 80 a 100 from 80 to 100
Pressione massima Max pressure	bar	160	100
Corse standard Stroke	mm	20, 50, 80, 100	

Per velocità del pistone superiori a 0.1 m/s, si raccomanda di limitare la corsa esternamente, evitando la battuta del pistone sulla boccola o sul tappo posteriore. Picchi di pressione, urti e sollecitazioni cicliche possono ridurre la vita del cilindro in alluminio. In questi casi, si consiglia di valutare l'utilizzo dei cilindri RQ in acciaio (vedi pag. 48).

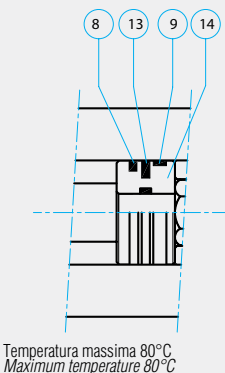
*For piston speed higher than 0.1 m/s, we recommend to limit the stroke externally, avoiding that the piston hits the guide bushing or the rear cap. Pressure peaks, cyclic hits and stresses can reduce the aluminum cylinder life. In these cases, we recommend to consider using RQ cylinders in steel (see page 48).*

Codice guarnizione Seal code	Prestazioni Performance				Fluido Fluid			
	Alta tenuta High sealing	Basso attrito Low friction	Velocità max Max speed	Temp °C		Olivo idraulico Hydraulic oil	Esteri fosforici Phosphoric esters	Acqua glicole HFC-fluid
				Min	Max			
S	√		0,5 m/s	- 20	+ 80	√		
L		√	1 m/s	- 20	+ 80	√		
H		√	1 m/s	- 20	+ 150	√	√	
G		√	0,5 m/s	- 20	+ 80			√

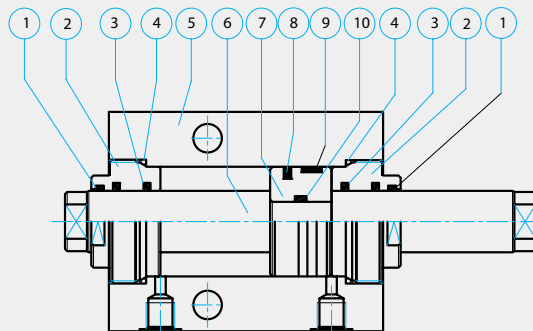
**CILINDRO STANDARD**  
**STANDARD CYLINDER**



**VARIANTE MAGNETICA**  
**MAGNETIC VERSION**



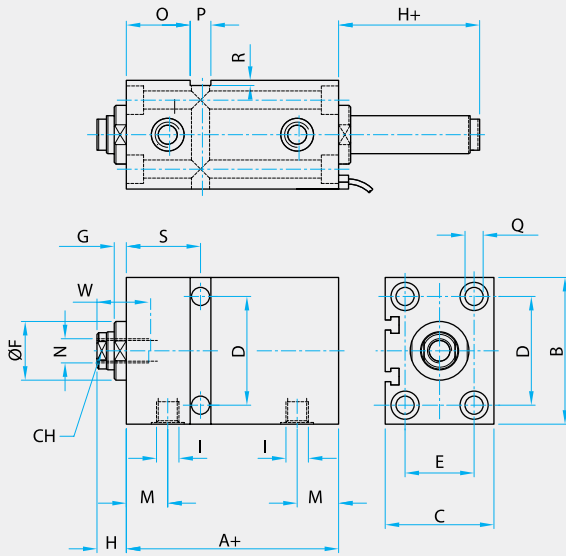
**CILINDRO DOPPIO STELO**  
**DOUBLE ROD CYLINDER**



	Componente	Component	Materiale	Material
2	Boccola di guida	Guide bushing	Bronzo	Bronze
5	Corpo	Cylinder body	Lega leggera speciale	Special light alloy
6	Stelo	Rod	Acciaio cromato	Chromeplated steel
7	Pistone	Piston	Acciaio	Steel
11		Rod nut	Acciaio	Steel
12	Tappo posteriore	Rear cap	Acciaio	Steel
13	Magnete	Magnet		
14	Pistone magnetico (MP)	Magnetic piston (MP)	Acciaio INOX	Stainless steel

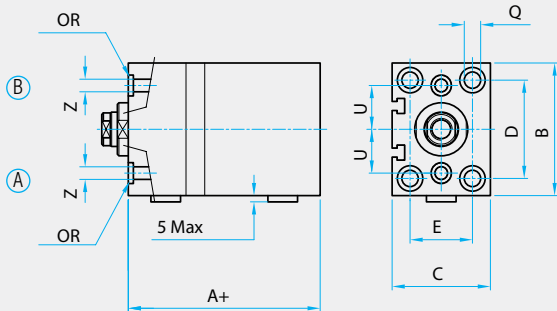
	Componente	Component	Cava / Groove	Materiale / Material			
				S	L	H	G
1	Raschiatore stelo	Rod wiper		NBR + PTFE	NBR + PTFE	Viton® + PTFE	NBR + PTFE CG
3	Guarnizione stelo	Rod seal	ISO 7425/2	NBR + PTFE	NBR + PTFE	Viton® + PTFE	NBR + PTFE CG
4	Guarnizione corpo	Body seal		NBR + PTFE	NBR + PTFE	Viton® + PTFE	NBR + PTFE CG
8	Guarnizione pistone	Piston seal	ISO 7425/1	NBR + PU	NBR + PTFE	Viton® + PTFE	NBR + PTFE CG
9	Guida pistone	Piston guide		Resina / Resin	Resina / Resin	Resina / Resin	Resina / Resin
10	Guarnizioni pistone	Piston seals		NBR	NBR	Viton®	NBR

**X ALIMEN. OLIO CON ATTACCHI FILETTATI / THREADED OIL CONNECTIONS**



Alesaggio Bore	25	32	40	50	63	80	100
Stelo Rod	18	22	22	28	28	36	45
A	57+	60+	73+	75+	85+	100+	110+
B	65	75	85	100	115	140	170
C	45	55	63	75	90	110	140
CH	15	19	19	22	22	30	36
D	50	55	63	76	90	110	135
E	30	35	40	45	55	75	95
F 18	32	34	34	42	50	60	72
G	6.5	8	7	8	7	7	8
H	14	15	17	20	20	20	25
I	G 1/4"	G 1/4"	G 1/4"	G 1/4"	G 3/8"	G 1/2"	G 1/2"
M	17	18	23.5	23.5	26	30	35
N	M10	M12	M14	M20	M20	M27	M33
O	32	34	37	37.5	47.5	50	60
P: 0.1 0.2	10	12	12	15	15	20	20
Q	8.5	10.5	10.5	13	13	17	17
R	2	3	3	5	5	5	5
S	37	40	43	45	55	60	70
W	23	23	30	30	30	40	50

**A ALIMENTAZIONE OLIO A PARETE FRONTALE / FRONT SIDE OIL SUPPLY**

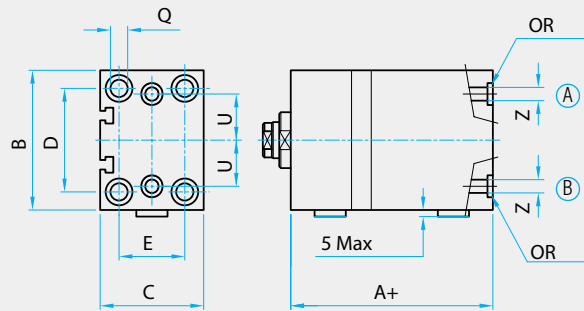


Alesaggio Bore	25	32	40	50	63	80	100
A	57+	60+	73+	75+	85+	100+	110+
B	65	75	85	100	115	140	170
C	45	55	63	75	90	110	140
D	50	55	63	76	90	110	135
E	30	35	40	45	55	75	95
OR	OR106(610)	OR106(610)	OR106(610)	OR108(611)	OR108(611)	OR108(611)	OR108(611)
Q	8.5	10.5	10.5	13	13	17	17
U	25.5	30	32.5	40	47.5	59	70
Z	4	4	5	7	7	7	7

(A) in tiro / pull

(B) in spinta / push

**B ALIMENTAZIONE OLIO A PARETE POSTERIORE / REAR SIDE OIL SUPPLY**

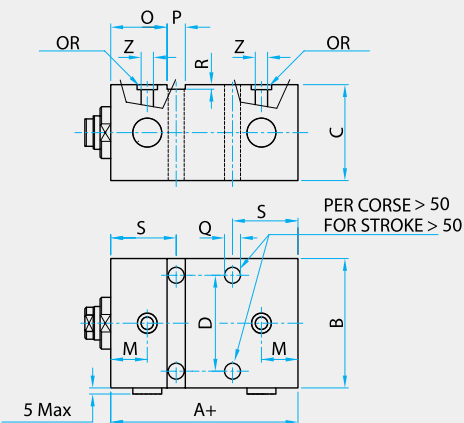


Alesaggio Bore	25	32	40	50	63	80	100
A	57+	60+	73+	75+	85+	100+	110+
B	65	75	85	100	115	140	170
C	45	55	63	75	90	110	140
D	50	55	63	76	90	110	135
E	30	35	40	45	55	75	95
OR	OR106(610)	OR106(610)	OR106(610)	OR108(611)	OR108(611)	OR108(611)	OR108(611)
Q	8.5	10.5	10.5	13	13	17	17
U	25.5	30	32.5	40	47.5	59	70
Z	4	4	5	7	7	7	7

(A) in tiro / pull

(B) in spinta / push

**E ALIMENTAZIONE OLIO A PARETE LATERALE / LATERAL OIL SUPPLY**



Alesaggio Bore	25	32	40	50	63	80	100
A	57+	60+	73+	75+	85+	100+	110+
B	65	75	85	100	115	140	170
C	45	55	63	75	90	110	140
D	50	55	63	76	90	110	135
M	17	18	23.5	23.5	26	30	35
O	32	34	37	37.5	47.5	50	60
OR	OR106(610)	OR106(610)	OR106(610)	OR108(611)	OR108(611)	OR108(611)	OR108(611)
P: 0.1 0.2	10	12	12	15	15	20	20
Q	8.5	10.5	10.5	13	13	17	17
R	2	3	3	5	5	5	5
S	37	40	43	45	55	60	70
Z	4	4	5	7	7	7	7

+ = sommare la corsa / add the stroke

**OPZIONI ED ESECUZIONI SPECIALI / SPECIAL OPTIONS AND VERSIONS**

**BU** PIASTRE ATTACCHI PER VERSIONE "B"  
PLATE CONNECTIONS - VERSION "B"

Alesaggio Bore	25	32	40	50	63	80	100
<b>B</b>	65	75	85	100	115	140	170
<b>C</b>	45	55	63	75	90	110	140
<b>D</b>	50	55	63	76	90	110	135
<b>E</b>	30	35	40	45	55	75	95
<b>I</b>	G 1/4"	G 1/4"	G 1/4"	G 1/4"	G 3/8"	G 1/2"	G 1/2"
<b>L</b>	20	20	20	24	30	30	30
<b>Q</b>	8.5	10.5	10.5	13	13	17	17
<b>T</b>	16	20	30	37	40	50	65

(A) in tiro / pull (B) in spinta / push

**AS** ATTACCHI SUPPLEMENTARI  
ADDITIONAL CONNECTIONS

Alesaggio Bore	25	32	40	50	63	80	100
<b>I</b>	G 1/4"	G 1/4"	G 1/4"	G 1/4"	G 3/8"	G 1/2"	G 1/2"
<b>M</b>	17	18	23.5	23.5	26	30	35

**AR** SISTEMA ANTIROTAZIONE  
ANTIROTATION SYSTEM

Alesaggio Bore	25	32	40	50	63	80	100
<b>K</b>	45	50	55	62.5	70	82.5	97.5
<b>J</b>	40	40	40	40	40	40	50
<b>T</b>	55	60	65	72.5	80	92.5	107.5

**4 ACCESSORI STELO / ROD ACCESSORIES**

**EM** TERMINALE MASCHIO  
MALE ROD END

Alesaggio Bore	25	32	40	50	63	80	100
<b>Tipo Type</b>	EM10	EM12	EM14	EM20	EM20	EM27	EM33
<b>ES</b>	17	19	22	30	30	36	46
<b>L</b>	20	20	25	30	30	40	50
<b>N</b>	M10	M12	M14	M20	M20	M27	M33
<b>S</b>	M10x1.25	M12x1.25	M14x1.5	M20x1.5	M20x1.5	M27x2	M33x2
<b>T</b>	14	16	18	28	28	36	45
<b>U</b>	6	7	8	9	9	12	14

**ET** TESTA A MARTELLO  
FLOATING JOINT

Alesaggio Bore	25	32	40	50	63	80	100
<b>Tipo Type</b>	ET10	ET12	ET14	ET20	ET20	ET27	ET33
<b>ES</b>	17	19	22	30	30	36	46
<b>L</b>	20	20	25	30	30	40	50
<b>N</b>	M10	M12	M14	M20	M20	M27	M33
<b>U</b>	6	7	8	9	9	12	14
<b>V</b>	7	8	8	10	10	12.5	16
<b>W</b>	16	18	18	22	22	28	35
<b>Z</b>	10	11	11	14	14	18	22

CODICE ORDINAZIONE CILINDRO / ORDERING CODE

I campi in cui sono stati inseriti i valori di esempio sono obbligatori. The fields containing sample values are compulsory.

Serie / Type	
Standard	RP
Magnetico / Magnetic	MP

Esecuzione speciale / Special version (1) SX

Alesaggio / Bore	Stelo / Rod
25	18
32	22
40	22
50	28
63	28
80	36
100	45

Eventuale 2° stelo / Possible 2<sup>nd</sup> rod

Attacchi Connections	Alimentazione olio Oil feeder
Filettati / Threaded	Standard
A parete / Wall	Frontale / Front
	Posteriore / Rear
	Laterale / Lateral

MP 32 / 22 / X 20 S SP 2

Solo per cilindri MP  
Only for MP cylinders

Quantità / Quantity

Opzioni/Esecuzioni speciali  
Special options/versions

Guarnizioni / Seals (vedi pag. 44 / see page 44)

S	Standard
L	Basso attrito / Low friction
H	Viton® / Viton®
G	Acqua glicole / HFC-fluid

Distanziale Spacer (per corse intermedie / for intermediate strokes)

SJ	Lunghezza distanziale in mm (corsa standard - corsa effettiva)
...	Spacer length in mm (standard stroke - real stroke)

Corsa standard / Standard stroke

20	20 mm
50	50 mm
80	80 mm
100	100 mm

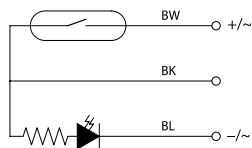
(1) Indicare SX ogni qual volta il cilindro ha opzioni o esecuzioni speciali. Indicare poi nell'apposita casella, a fine codice, il corrispondente codice seguito da eventuale n. di disegno

Indicate SX when the cylinder has special options or versions. Then, indicate in the appropriate box, after the ordering code, the corresponding code followed by the drawing's number, if any.

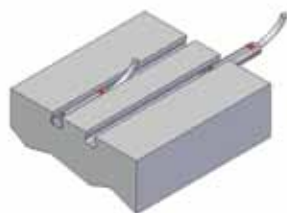
Codifica guidata interattiva disponibile su [www.confortinet.com](http://www.confortinet.com)  
Interactive coding wizard on [www.confortinet.com](http://www.confortinet.com)

SENSORI + CONNETTORE M8 / SWITCHES

SP



BW = marrone / brown  
BL = blu / blue  
BK = nero / black



CARATTERISTICHE TECNICHE / SPECIFICATIONS

Tensione	Voltage	24 V AC/DC
Max corrente	Max current (25 °C)	0.25 A
Circuito elettrico	Electric circuit	REED
Tempo di inserzione	Switch-on time	0.8 ms
Tempo di disinserzione	Switch-off time	0.1 ms
Vita elettrica	Electric lifespan	10 <sup>7</sup> impulsi / pulse
Grado di protezione	Protection class	IP 67 EN60529
Temperatura ambiente	Temperature range	-20 +80 °C
Segnalazione	Indicating	LED
Cavo	Cable	3 x 0.25 mm <sup>2</sup>
Lunghezza	Length	5 m

USO CORRETTO DEI SENSORI MAGNETICI

I valori di tensione e di corrente non devono mai superare i valori indicati in tabella. Picchi di corrente possono essere causati da cariche capacitive (es. cavi con lunghezza superiore a 3 m). Picchi di tensione possono essere causati da induttanze (es. elettrovalvole, relè, teleriduttori, ecc.).

**Distorsioni magnetiche possono essere causate da masse ferrose (es. sedi cilindro ricavate all'interno degli stampi) o dalla presenza di forti campi magnetici (es. motori elettrici, bobine, inverter, ecc.).**

Per corse inferiori a 20 mm consultare il nostro ufficio tecnico. In presenza di forti vibrazioni possono verificarsi falsi contatti.

CORRECT USE OF MAGNETIC SENSORS

Voltage and current values must never exceed values specified in the table. Current surges may be caused by capacitive loads (e.g. cables of lengths over 3 metres). Voltage surges may be caused by inductance (e.g. solenoid valves, relays, contactors, etc.).

**Magnetic distortion may be caused by ferrous masses (e.g. cylinder seat inside moulds) or the presence of strong magnetic fields (e.g. electric motors, coils, inverter etc.).**

For strokes lower than 20 mm, contact our technical department. High vibration can generate false contacts.