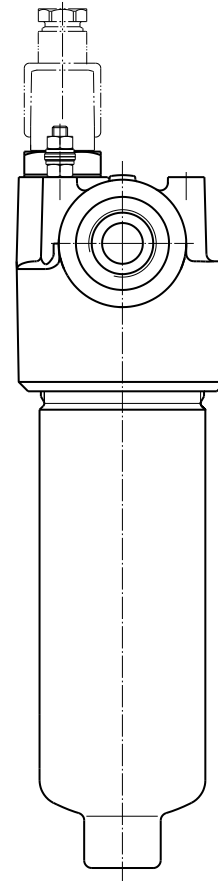
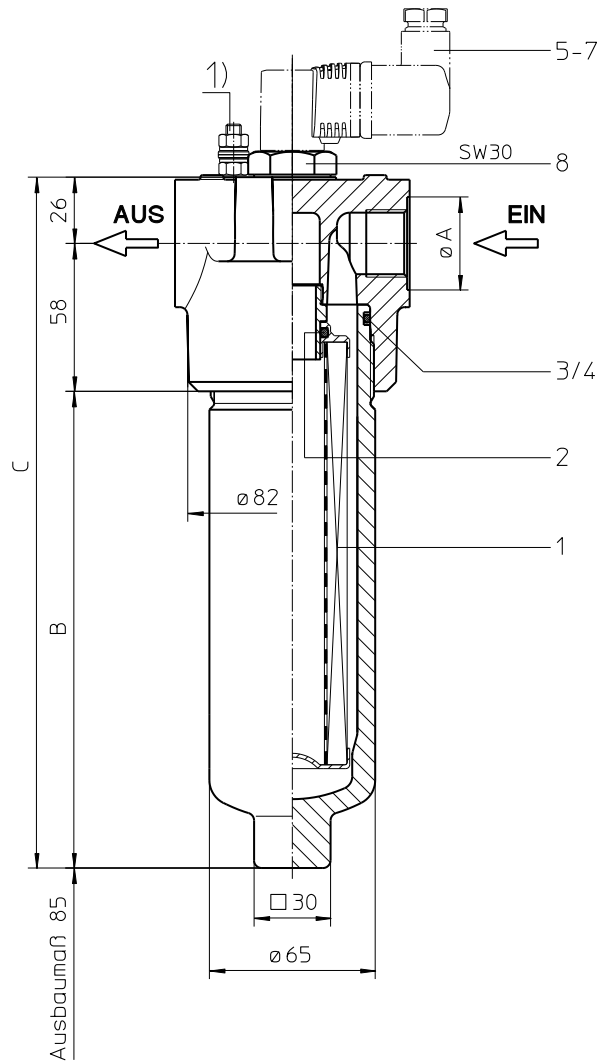
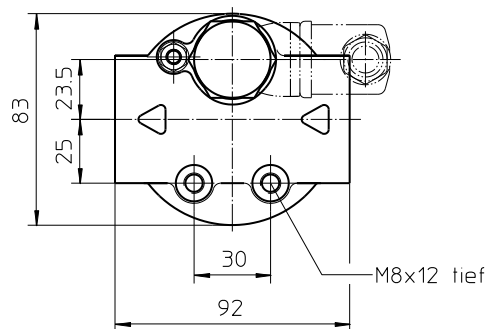


Baureihe HP3.60-150 DN15-25 PN420



1) Anschluss für Potenzialausgleich, nur für Anwendungen in explosionsgefährdeten Bereichen.



Abmessungen:

Typ	HP3.60	HP3.90	HP3.150
Anschluss	G 1/2	G 3/4	G 1
A	30	36,5	46
B	122	187	296
C	206	271	380
Masse	3,5 kg	4 kg	5 kg
Behältervolumen	0,3 l	0,4 l	0,5 l

Abmessungen: mm

Maß- bzw. Konstruktionsänderungen vorbehalten!

Druckfilter

Baureihe HP3.60-150

DN15-25 PN420

Beschreibung:

Druckfilter der Baureihe HP3.60-150 sind für Betriebsdrücke bis 420 bar geeignet. Druckspitzen werden mit ausreichender Sicherheit aufgenommen. Die HP3-Filter werden direkt in die Rohrleitung eingebaut.

Das Filterelement besteht aus sternförmig gefaltetem Filtermaterial, welches von außen um ein gelochtes Stützrohr gelegt und mit den Endscheiben verklebt ist. Die Durchflussrichtung ist von außen nach innen. Die zur Verwendung kommenden Filterelemente können wir bis zu einer Filterfeinheit von 5 µm(c) liefern.

Zum Reinigen der Edelstahl-Elemente (siehe Reinigungsvorschriften 21070-4 und 39448-4) bzw. zum Wechseln des Filterelementes wird der Filtertopf entfernt und das Filterelement entnommen. Die Elemente sind jedoch nur bedingt reinigbar.

Eaton Filterelemente zeichnen sich durch hohe Eigenstabilität des Filtermaterials, ausgezeichnete Rückhalteraten respektive hohe Schmutzaufnahmekapazität und durch lange Standzeiten aus.

Eaton Filterelemente können mit einer Druckdifferenzbeständigkeit bis Δp 160 bar und einer Bruchfestigkeit von Δp 250 bar geliefert werden.

Eaton Filter sind einsetzbar für Emulsionen, für alle Mineralöle sowie für die meisten synthetischen Hydraulikflüssigkeiten und Schmieröle.

Die internen Ventile sind im Aufnahmepfosten für das Filterelement integriert. Das Bypassventil bewirkt, dass nach Erreichen des Öffnungsdruckes ein ungefilterter Teilstrom das Filter passiert.

Mit dem Reversierventil wird ein Schutz des Filterelementes bei entgegengesetzter Durchströmung des Filters erreicht. Der entgegengesetzte Förderstrom wird nicht gefiltert.

1. Typenschlüssel:

1.1. Komplettfilter: (auch Bestellbeispiel)

HP3. 90. 10VG. HR. E. P. - . G. 4. - . - . AE

1	2	3	4	5	6	7	8	9	10	11	12
---	---	---	---	---	---	---	---	---	----	----	----

- 1 | **Baureihe:**
HP3 = Druckfilter
- 2 | **Nenngröße:** 60, 90, 150
- 3 | **Filtermaterial:**
80G, 40G, 25G Edelstahlgewebe
25VG, 16 VG, 10 VG, 6VG, 3VG Glasfaser
- 4 | **Druckdifferenzbeständigkeit für Filterelement:**
30 = Δp 30 bar
HR = Δp 160 bar (Bruchfestigkeit Δp 250 bar)
- 5 | **Filterelementausführung:**
E = einseitig offen
- 6 | **Dichtungswerkstoff:**
P = Perbunan (NBR)
V = Viton (FPM)
- 7 | **Filterelementspezifikation:**
- = Standard
VA = Edelstahl
ISO6 = für HFC-Einsatz, siehe Blatt-Nr. 31601
- 8 | **Prozessanschluss:**
G = Gewinde nach ISO 228
- 9 | **Prozessanschlussgröße:**
3 = G ½
4 = G ¾
5 = G 1
- 10 | **Filtergehäusespezifikation:**
- = Standard
ISO6 = für HFC-Einsatz, siehe Blatt-Nr. 31605
- 11 | **Internes Ventil:**
- = ohne
S1 = mit Bypassventil Δp 3,5 bar
S2 = mit Bypassventil Δp 7,0 bar
R = mit Reversierventil, Q ≤ 70,06 l/min
- 12 | **Verschmutzungsanzeiger oder Verschmutzungssensor:**
- = ohne
AOR = optisch, siehe Blatt-Nr. 1606
AOC = optisch, siehe Blatt-Nr. 1606
AE = optisch-elektrisch, siehe Blatt-Nr. 1615
VS5 = elektronisch, siehe Blatt-Nr. 1619

Um einen Verschmutzungsanzeiger/-sensor dem Filter hinzuzufügen, verwenden Sie das entsprechende Datenblatt, um die Details auszuwählen und fügen Sie die Bezeichnung dem Typenschlüssel hinzu.

1.2. Filterelement: (auch Bestellbeispiel)

01E. 90. 10VG. HR. E. P. -

1	2	3	4	5	6	7
---	---	---	---	---	---	---

- 1 | **Bauart:**
01E. = Filterelement nach Werksnorm
- 2 | **Nenngröße:** 60, 90, 150
- 3 | - | 7 | siehe Typenschlüssel-Komplettfilter

Technische Daten:

Betriebstemperatur:	-10°C bis +100°C
Betriebsmedium:	Mineralöl, andere Medien auf Anfrage
Maximaler Betriebsdruck:	420 bar
Prüfdruck:	600 bar
Prozessanschluss:	Gewinde nach ISO 228
Gehäusematerial:	EN-GJS-400-18-LT, C-Stahl (Filtertopf)
Dichtungsmaterial:	Perbunan (NBR) oder Viton (FPM), andere Qualitäten auf Anfrage
Einbaulage:	senkrecht

Einstufung nach Druckgeräterichtlinie 2014/68/EU für Mineralöl (Fluidgruppe 2) - Artikel 4, Absatz 3.
Einstufung nach ATEX-Richtlinie 2014/34/EU erfolgt anwendungsspezifisch (siehe Fragebogen Blatt-Nr. 34279-4).

Δp-Q Kennlinien:

Filterauslegung/Filterdimensionierung

Der Gesamtdruckverlust eines Filters bei einem bestimmten Volumenstrom Q setzt sich zusammen aus dem Gehäuse –Δp und dem Element-Δp, und wird wie folgt ermittelt:

$$\Delta p_{\text{Gesamt}} = \Delta p_{\text{Gehäuse}} + \Delta p_{\text{Element}}$$

$$\Delta p_{\text{Gehäuse}} = (\text{siehe Gehäusekennlinie})$$

$$\Delta p_{\text{Element}} (\text{mbar}) = Q \left(\frac{\text{l}}{\text{min}} \right) \times \frac{\text{MSK}}{10} \left(\frac{\text{mbar}}{\text{l/min}} \right) \times v \left(\frac{\text{mm}^2}{\text{s}} \right) \times \frac{p}{0,876} \left(\frac{\text{kg}}{\text{dm}^3} \right)$$

Für eine komfortable Auslegung ohne Rechenaufwand besuchen Sie unser Filter-Auswahl-Programm auf www.eatonpowersource.com/calculators/filtration/

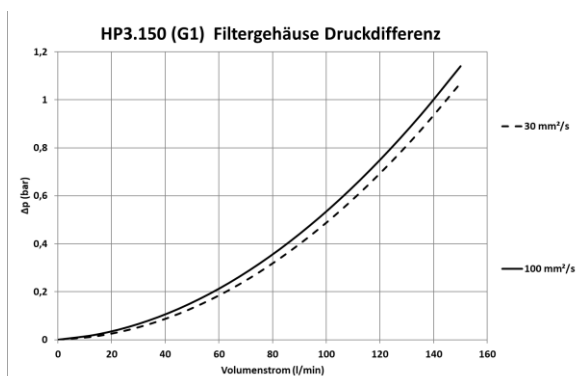
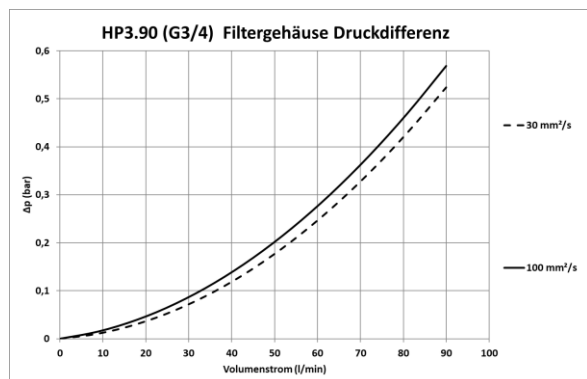
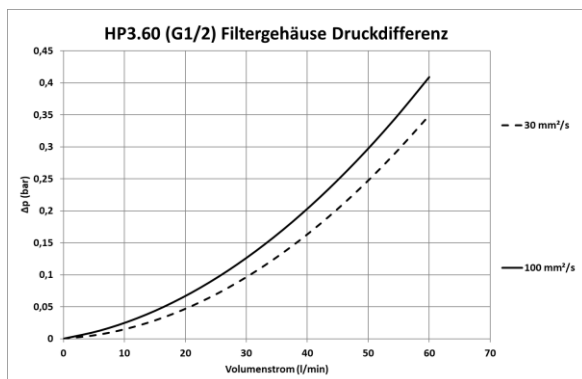
Materialsteigungskoeffizienten (MSK) für Filterelemente

Die Materialsteigungskoeffizienten in mbar/(l/min) gelten für Mineralöle (HLP) mit einer Dichte von 0,876 kg/dm³ und einer kinematischen Viskosität von 30 mm²/s (139 SUS). Die Druckdifferenz ändert sich proportional zur Viskositäts- und Dichteänderung.

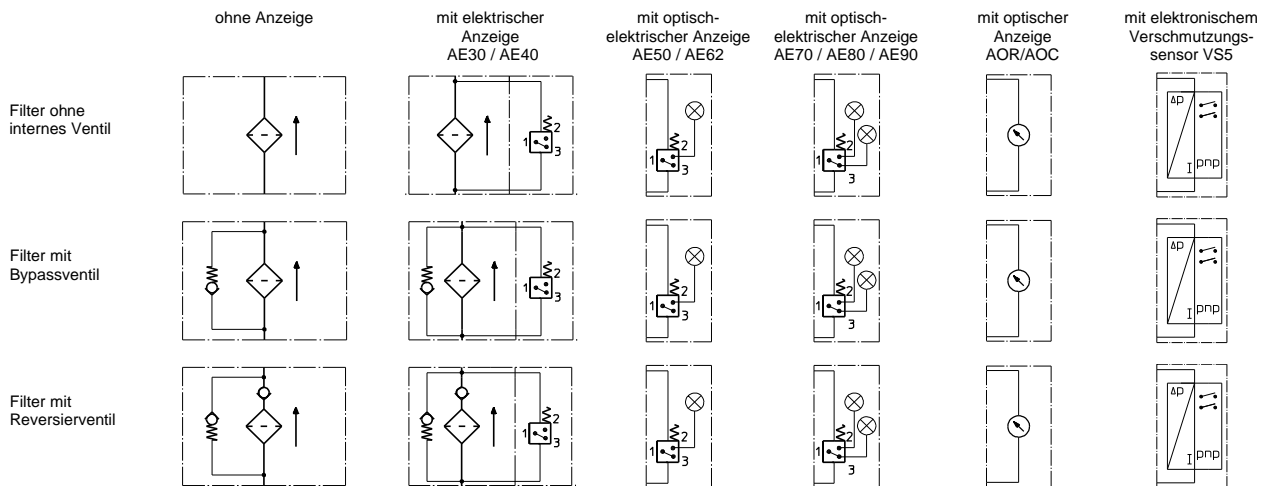
HP3	VG					G		
	3VG	6VG	10VG	16VG	25VG	25G	40G	80G
60	5,438	3,775	2,417	2,104	1,438	0,2205	0,1635	0,1526
90	3,271	2,271	1,454	1,266	0,865	0,1333	0,0988	0,0922
150	1,952	1,355	0,867	0,755	0,516	0,0796	0,0590	0,0551

Δp = f(Q) – Kennlinie nach ISO 3968

Die Druckverlust-Kennlinie gilt für Mineralöle (HLP) mit einer Dichte von 0,876 kg/dm³. Die Druckdifferenz ändert sich proportional zur Dichteänderung.



Sinnbilder:



Ersatzteilliste:

Teil	Stück	Benennung	Abmessungen			Artikel-Nr.	
			HP3.60 01E.60...	HP3.90 01E.90...	HP3.150 01E.150...		
1	1	Filterelement					
2	1	O-Ring		22 x 3,5		304341 (NBR)	304392 (FPM)
3	1	O-Ring		54 x 3		304657 (NBR)	304720 (FPM)
4	1	Stützring		61 x 2,6 x 1		304660	
5	1	Verschmutzungsanzeige optisch		AOR oder AOC		siehe Blatt-Nr. 1606	
6	1	Verschmutzungsanzeige optisch-elektrisch		AE		siehe Blatt-Nr. 1615	
7	1	Verschmutzungssensor elektronisch		VS5		siehe Blatt-Nr. 1619	
8	1	Blindverschluss		20913-4		309817	

Teil 8 nur bei Ausführung ohne Verschmutzungsanzeige und Verschmutzungssensor

Prüfverfahren:

Filterelemente werden folgenden Prüfungen unterzogen:

ISO 2941	Kollaps-, Berstdruckprüfung
ISO 2942	Feststellung der einwandfreien Fertigungsqualität
ISO 2943	Prüfung der Verträglichkeit mit der Druckflüssigkeit
ISO 3723	Verfahren zur Prüfung der Endscheibenbelastung
ISO 3724	Nachweis der Durchfluß-Ermüdungseigenschaften
ISO 3968	Nachweis der Durchfluß-Ermüdungseigenschaften
ISO 3968	Bestimmung des Durchflußwiderstandes in Abhängigkeit vom Volumenstrom
ISO 16889	Mehrfachdurchgang-Prüfverfahren zur Bestimmung der Filterleistung (Multi-Pass-Test)

Nordamerika
44 Apple Street
Tinton Falls, NJ 07724
Gebührenfrei: 800 656-3344
(nur innerhalb Nordamerikas)
Tel: +1 732 212-4700

China
No. 3, Lane 280,
Linhong Road
Changning District, 200335
Shanghai, P.R. China
Tel: +86 21 5200-0099

Europa/Afrika/Naher Osten
Auf der Heide 2
53947 Nettersheim, Deutschland
Tel: +49 2486 809-0

Singapur
100G Pasir Panjang Road #07-08
Singapur 118523
Tel: +65 6825-1668

Friedensstraße 41
68804 Altlußheim, Deutschland
Tel: +49 6205 2094-0

Brasilien
Av. Ermano Marchetti, 1435 -
Água Branca, São Paulo - SP,
05038-001, Brasilien
Tel: +55 11 3616-8461

An den Nahewiesen 24
55450 Langenlonsheim, Deutschland
Tel: +49 6704 204-0

**Für weitere Informationen
kontaktieren Sie uns per E-Mail
unter filtration@eaton.com oder
online unter eaton.com/filtration**

© 2020 Eaton. Alle Rechte vorbehalten. Sämtliche Handelsmarken und eingetragenen Warenzeichen sind Eigentum der jeweiligen Unternehmen. Sämtliche in diesem Prospekt enthaltenen Informationen und Empfehlungen hinsichtlich der Verwendung der hierin beschriebenen Produkte basieren auf Prüfungen, die als zuverlässig angesehen werden. Dennoch obliegt es der Verantwortung des Benutzers, die Eignung dieser Produkte für seine eigene Anwendung festzustellen. Da die konkrete Verwendung durch Dritte außerhalb unseres Einflussbereiches liegt, übernimmt Eaton keinerlei ausdrückliche oder stillschweigende Gewährleistung für die Auswirkungen einer solchen Verwendung oder die dadurch erzielbaren Ergebnisse. Eaton übernimmt keinerlei Haftung in Zusammenhang mit der Verwendung dieser Produkte durch Dritte. Die hierin enthaltenen Informationen sind nicht als absolut vollständig anzusehen, da weitere Informationen notwendig oder wünschenswert sein können, falls spezifische oder außergewöhnliche Umstände vorliegen, beziehungsweise aufgrund von geltenden Gesetzen oder behördlichen Bestimmungen.