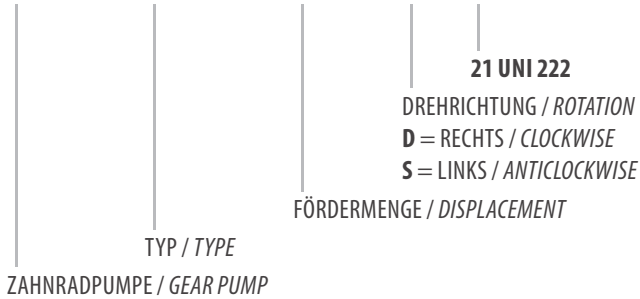


21 UNI 222

BESTELLNUMMER / ORDERING CODE

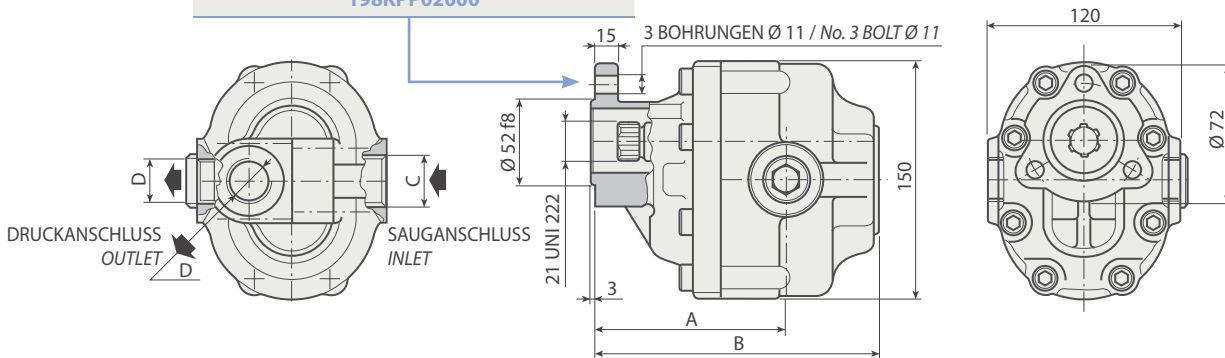
200 FZO XXX X 0



FZO 15	FZO 36	FZO 65
FZO 22	FZO 43	FZO 90
FZO 27	FZO 57	FZO 110

1

KUPPLUNGSSATZ UNI-PUMPE/UNI-NEBENANTRIEB
COUPLING KIT UNI PUMP/UNI PTO
198KPP02000



TECHNISCHE EIGENSCHAFTEN / SPECIFICATIONS AND TECHNICAL DATA

TYP TYPE	CODE / CODE		FÖRDERMENGE cm ³ /Umdr. DISPLACEMENT cm ³ /rev.	A mm	B mm	C SAUGANSCHLUSS INLET	D DRUCKANSCHLUSS OUTLET	GEWICHT WEIGHT kg
	RECHTS-DREHUNG CLOCKWISE ROT.	LINKS-DREHUNG ANTICLOCKWISE ROT.						
FZO 15	200FZ0015D0	200FZ0015S0	15	96.5	142.5	3/4" G	1/2" G	8.4
FZO 22	200FZ0022D0	200FZ0022S0	22	99.5	147.5	3/4" G	1/2" G	8.9
FZO 27	200FZ0027D0	200FZ0027S0	27	105	152.5	3/4" G	1/2" G	9
FZO 36	200FZ0036D0	200FZ0036S0	36	101.5	157.5	3/4" G	1/2" G	9.1
FZO 43	200FZ0043D0	200FZ0043S0	43	104.5	162.5	1" G	3/4" G	10.2
FZO 57	200FZ0057D0	200FZ0057S0	57	111.5	172.5	1" G	3/4" G	11.1
FZO 65	200FZ0065D0	200FZ0065S0	65	116.5	177.5	1" G	3/4" G	11.5
FZO 90	200FZ0090D0	200FZ0090S0	84	126	192.5	1" 1/4 G	1" G	12.6
FZO 110	200FZ0110D0	200FZ0110S0	105	138	204.5	1" 1/4 G	1" G	13.7

ZWISCHENLEGSCHIEBEN-SATZ / THRUST PLATES KIT CODE / CODE 20601800000

VOLLSTÄNDIGER DICHTUNGSSATZ / COMPLETE SEALS KIT CODE / CODE 21901000000

Zur Auswahl der drehbaren Anschlüsse siehe Seite 216-217 / For the selection of adjustable fittings see page 216-217

- Zahnradpumpen mit HNBR-Dichtungen für kaltes Klima (-40 °C) können auf Anfrage geliefert werden.
- On request our gear pumps may be supplied with HNBR seals for cold climates (-40 °C).