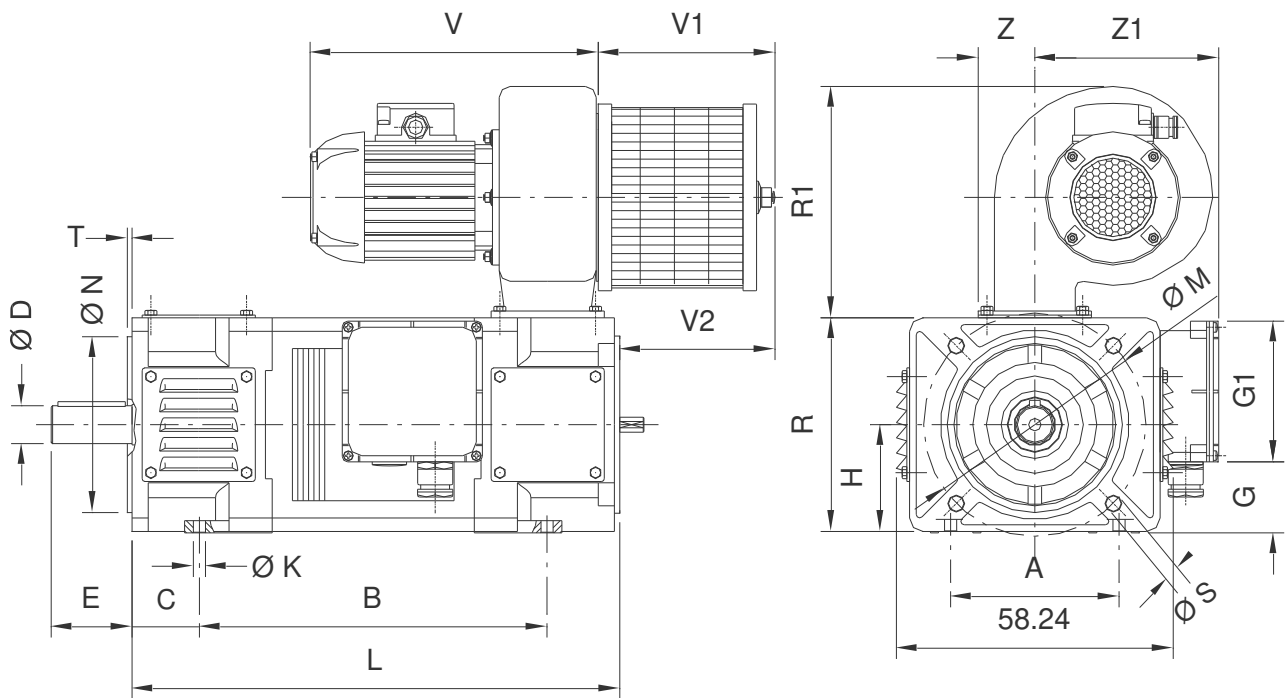


Dimensioni di ingombro ML71-80

Overall dimensions ML 71-80



Tipo Type		N	M	S	T	H	R	C	B	L	A	A1	K	V	V1	Z1	R1				
ML 71	S	130	165	11	3,5	71	141	45	189	283	115	180	9	205	125	135	174				
	M								209	303											
	L								229	323											
ML 80	S					80	159	50	218	322	125	210						278	382		
	M																			238	342
	L																			258	362
	P	278	382																		

		D	E	F	GA	dxi
ML71		14j6	30	5	16	M5x12,5
		19j6	40	6	21,5	M6x16
		24j6	50	8	27	M8x19
ML80		19j6	40	6	21,5	M6x16
		24j6	50	8	27	M8x19
		28j6	60	8	31	M10x22

