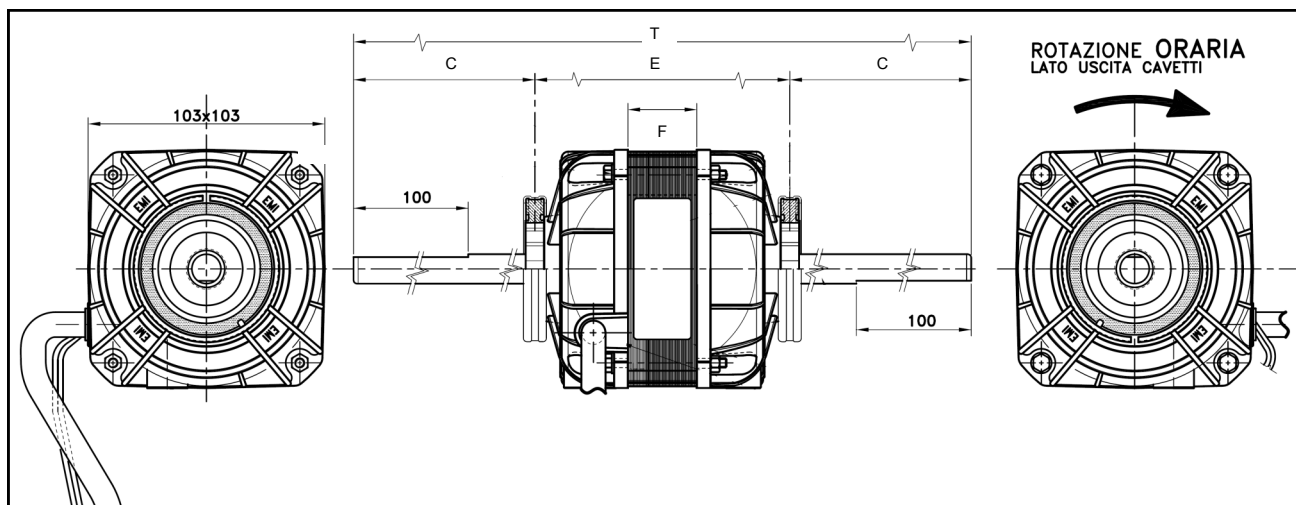


SERIE 102Q

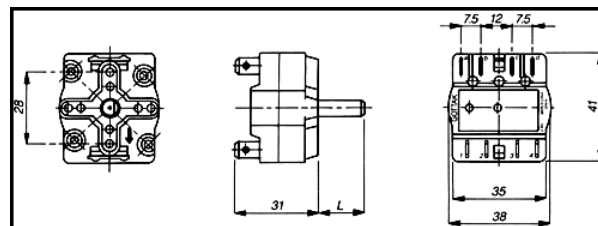
MOTORI PER FAN COIL MULTIVELOCITA'

FAN COIL MOTORS MULTISPEED



Modello Codice	Wr	Wa	A	N° Vel	RPM	T	C	F	E	Ø albero
104B 3045/1Q 4137.0417	35	100	0.48	4	1100	475	180	30	111	12.7
104B 3045/2Q 4137.0411	45	120	0.53	4	1100	563	224	30	111	12.7
104B 3060/1Q 4137.0416	60	157	0.72	4	1100	563	224	30	111	12.7
104B 5060/1Q 4137.1201	60	190	0.84	4	1100	525	195	50	131	12.7
106B 5085/1Q 4137.1208	85	310	1.40	6	1100	555	210	50	131	12.7
104B 50110/1Q 4137.1226	113	300	1.40	4	1100	515	190	50	131	12.7
103B 50110/6Q 4137.1282	113	300	1.29	3	1100	600	235	50	131	12.7
103B 50185/1Q 4137.1212	185	378	1.80	3	1100	545	205	50	131	12.7
101B-50135/5Q 4137.1294	135	370	1.60	1	110	640	220	50	131	12.7

COMMUTATORI DI VELOCITA'



Commutatori di velocità 3 posizioni + stop , **Codice commutatore 32400301/7**
Codice manopola tonda MPCD20