

VFTRB2/VFTRB3

Valvole di controllo a 2 e 3 vie,
DN25...DN40



Le valvole VFTRB2/VFTRB3 sono destinate al controllo di acqua calda, fredda o glicolata in sistemi di climatizzazione, riscaldamento e ventilazione. Le valvole hanno caratteristica di regolazione del flusso lineare. Da accoppiare agli attuatori SEZ4.

- Per acqua e acqua glicolata (max 50% glicole)
- Temperatura fluido 1...110°C
- Pressione nominale PN16
- Capacità di regolazione 50:1
- Pressione massima differenziale fino a 200 kPa
- Trafilamento 0 % del Kvs

Funzione

La valvola a 2 vie è chiusa quando lo stelo è nella sua posizione più alta e completamente aperta quando lo stelo è nella sua posizione più bassa.

Con lo stelo in posizione inferiore la valvola a 3 vie è aperta tra le vie A - AB e chiusa tra le vie B - AB. Con lo stelo in posizione superiore la valvola è chiusa tra le vie A - AB e aperta tra le vie B - AB.

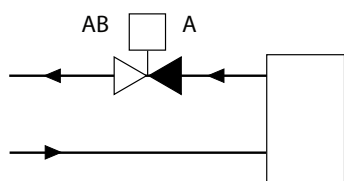


Fig. 1 . Valvola a 2 vie

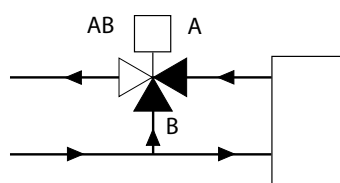


Fig. 2 . Valvola a 3 vie



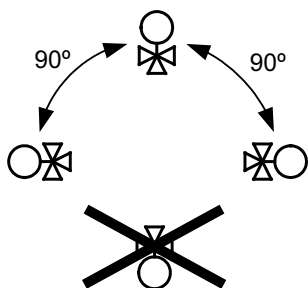
Trafilamento nullo in posizione chiusa

La valvola ha una guarnizione O-ring tra l'otturatore e la sede, che la rende a tenuta stagna in posizione chiusa. Questo permette un'efficienza energetica elevata.

Installazione

Le valvole vengono fornite con una manopola, che può essere utilizzata per il controllo manuale prima del montaggio di un attuatore. Le vie di ingresso sono indicate con le lettere A e B, mentre la via di uscita con AB.

Prima di installare le valvole di controllo, assicurarsi che la tubazione sia pulita. Assicurarsi di rimuovere le incrostazioni, frammenti metallici, scorie di saldatura e altri corpi estranei. Per ottenere la massima efficienza e la minima usura, installare le valvole in posizione verticale con lo stelo rivolto verso l'alto. Se le valvole sono montate con l'attuatore sul lato, si causa più usura sul premistoppa. Le valvole non devono mai essere montate con un angolo superiore a 90°.



- Installare la valvola rispettando la freccia della direzione del flusso riportata sulla valvola stessa.
- Assicurarsi che lo spazio sopra la valvola sia sufficiente per la rimozione dell'attuatore.
- Installare un filtro a monte della valvola per prolungarne la durata.
- Si raccomanda una qualità dell'acqua conforme alla norma VDI 2035.

Diagramma delle cadute di pressione

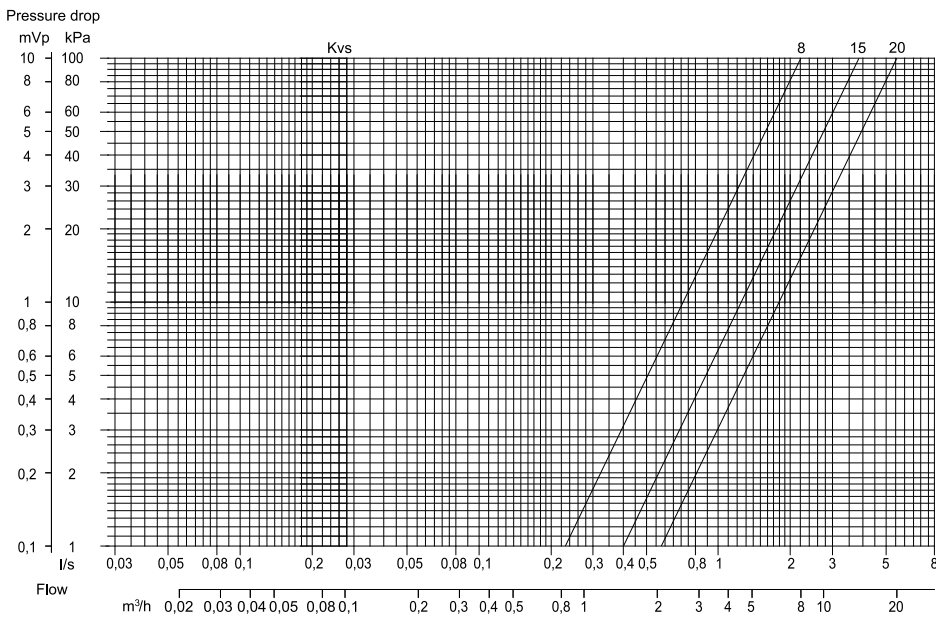


Fig. 3. Diagramma delle cadute di pressione

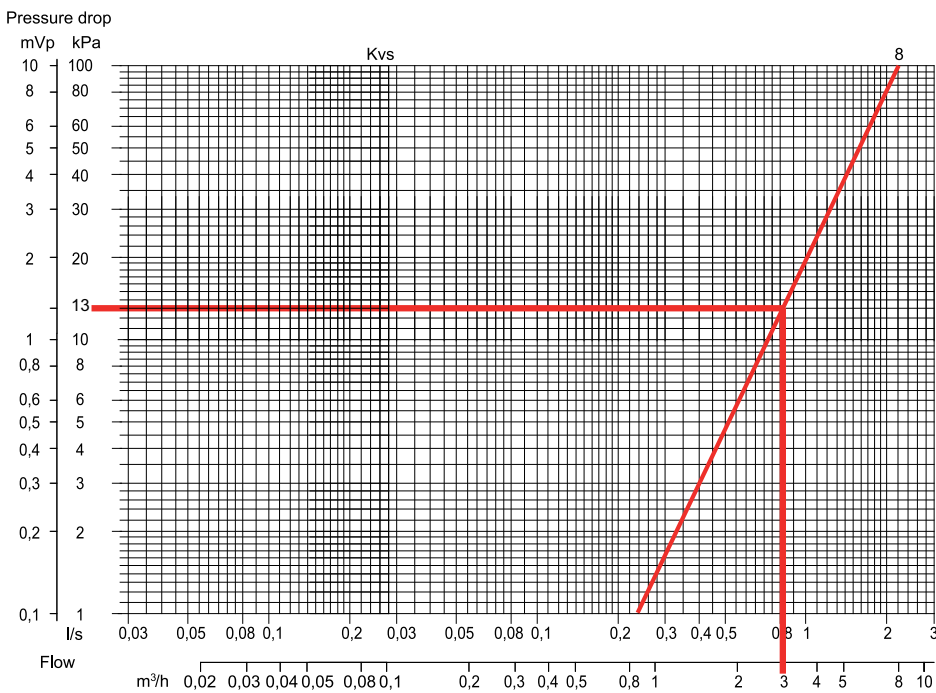


Fig. 4. Esempio: calcolo del valore kv. Se la caduta di pressione è 13 kPa (A) e il flusso è m³/h (B), il valore kv è 8 (C). Vedere le marcature nell'immagine.

Caratteristiche tecniche

Applicazione	Sistemi di riscaldamento, sistemi di raffreddamento, unità fan coil, raffreddamento a pannelli radianti, sistemi di ventilazione
Pressione nominale	PN16
Collegamento, attuatore	M30 x 1,5
Attacchi	BPS filettati internamente conforme a ISO 228/1
Caratteristica di portata	Lineare
Trafilamento max.	0% del Kvs
Temperatura fluido	1...110°C ¹⁾
Capacità di regolazione	50: 1
Corsa	5,5 mm
Fluido	Acqua calda, fredda o glicolata (glicole max. 50%)

¹⁾La temperatura massima per le valvole è di 140° e per gli attuatori SEZ4 110° C.

Materiale

Corpo	Ottone CW614N
Sede	Ottone CW614N
Otturatore	Ottone CW614N
Stelo	Acciaio inox 1.4305
Sede premistoppa	Ottone con O-ring in EPDM
O-ring	EPDM

Valvole a 2 vie

Articolo	Diametro nominale	Attacco	Kvs	Massima pressione differenziale	Attuatore
VFTRB225-8	DN25	G1"	8 m ³ /h	200 kPa	SEZ4
VFTRB232-15	DN32	G1¼"	15 m ³ /h	150 kPa	SEZ4
VFTRB240-20	DN40	G1½"	20 m ³ /h	100 kPa	SEZ4

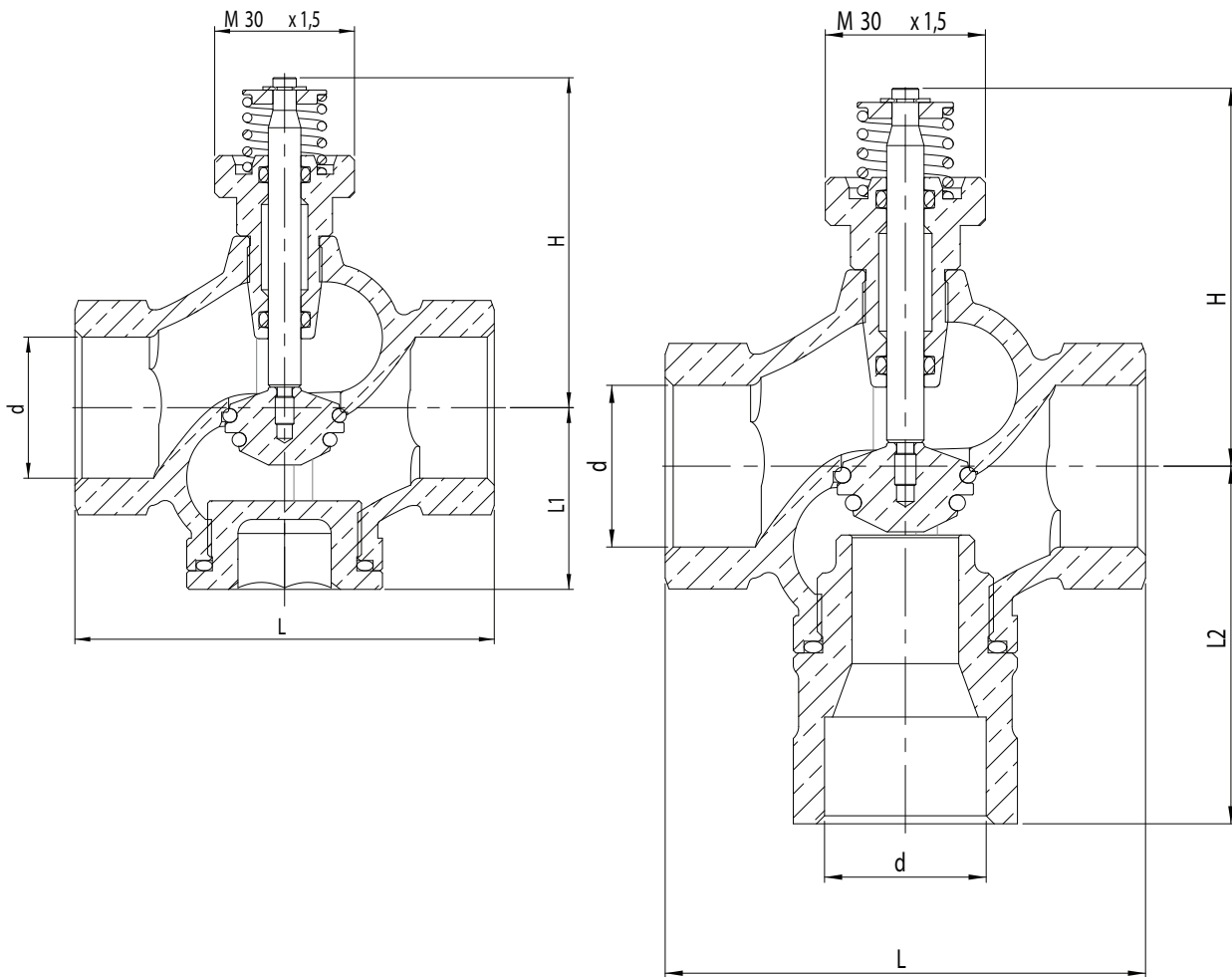
Valvole a 3 vie

Articolo	Diametro nominale	Attacco	Kvs	Massima pressione differenziale	Attuatore
VFTRB325-8	DN25	G1"	8 m ³ /h	200 kPa	SEZ4
VFTRB332-15	DN32	G1¼"	15 m ³ /h	150 kPa	SEZ4
VFTRB340-20	DN40	G1½"	20 m ³ /h	100 kPa	SEZ4

Accessori

Articolo	Descrizione
295135251	Manopola per comando manuale

Dimensioni



Valvola a 2 vie, VFTRB2

Valvola a 3 vie, VFTRB3

[mm]

Modello	d	L	L1	L2	H
DN25	G1"	90	39	67	70
DN32	G1¼"	105	45	75	72
DN40	G1½"	120	45	85	79

Documentazione

La documentazione può essere scaricata da www.industrietechnik.it.

MAIN OFFICE BRESSANONE

I-39042 Bressanone (BZ) tel: +39 0472 830626
 via Julius-Durst-Str. 50 fax: +39 0472 831840
 VAT No. IT02748450216 www.industrietechnik.it

VFTRB2/VFTRB3