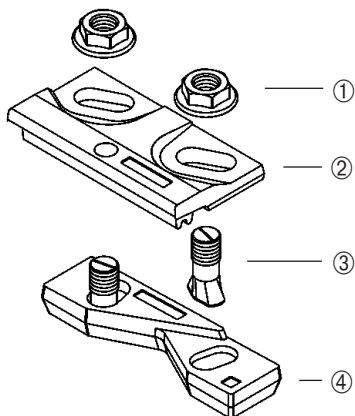


* Für Montage auf Beton + Stahlplatten bitten wir um Anfrage.

Klemmen	C max	Anzugs-moment	aufnehmbare Seitenkraft	Gewicht (ca.)
	mm	Nm	kN	kg
22/130/AN	33	150	125	1,450
22/130/BN	43			1,550

N : Nasenhöhe, nicht gepreßt, angepaßt an Schienentyp (siehe Rückseite).

MONTAGEINFORMATION



Schraubensatz standardmäßig feuerverzinkt.

Bezeichnung	
22/130/AN oder 22/130/BN	
Einzelteile	
①	2x Sp M16 - Cl.8
②	1x 22/130/31/N oder 22/130/41/N
③	2x TC M16 x 40 - 8.8
④	1x 22/130/21

Schweißen

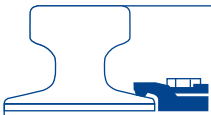
Unterteilmaterial : geschm. Stahl
DIN 17.100 - Wst.-Nr.: 1.0570 : St 52.3
EURONORM 10.025 : S 355 J 0

$\frac{4}{\times}$ auf dem gesamten Umfang

Elektroden :

DIN 1913 : E 51 55 B10 110
ISO 2560 : E 51 5B 110 26(H)

Antikorrosion und Schutzanstrich : siehe Spezifikation "Patentierete Klemmen zum Anschweißen".



KLEMMENAUSWAHL						
	F mm	K mm	H mm	Gewicht kg/m	Montage	
					mit	ohne
					Unterlage	
A 65	175.0	65.0	75.0	43.10	22/130/BQ	22/130/AM
A 75	200.0	75.0	85.0	56.20	22/130/BQ	22/130/AM
A 100	200.0	100.0	95.0	74.30	22/130/BM	22/130/AM
A 120	220.0	120.0	105.0	100.00	22/130/BJ	22/130/AJ
A 150	220.0	150.0	150.0	150.30	22/130/BJ	-
S 49	125.0	67.0	149.0	49.43	22/130/BM	22/130/AM
S 54	125.0	67.0	154.0	54.54	22/130/BM	22/130/AM
UIC 54	140.0	70.0	159.0	54.43	22/130/BQ	22/130/AM
UIC 60	150.0	72.0	172.0	60.34	22/130/BM	22/130/AM
CFFI (SBBI)	125.0	65.0	145.0	46.16	22/130/BM	22/130/AM
CFFIV (SBBIV, UIC 54 E)	125.0	67.0	161.0	53.81	22/130/BM	22/130/AM
MRS 87 B (175 CR)	152.4	102.4	152.4	86.80	22/130/BJ	22/130/AJ
MR 151 (PR 7)	220.0	150.0	150.0	151.30	22/130/BJ	-

Für andere Schienenprofile bitten wir um Anfrage.

Änderungen vorbehalten.



GANTREX GmbH

Hirzenrott 10 – D 52076 Aachen • Tel. +49 (0)2408 9454-0 • Fax +49 (0) 2408 9454-28
E-mail : info@de.gantry.com • http://www.gantrex.de