

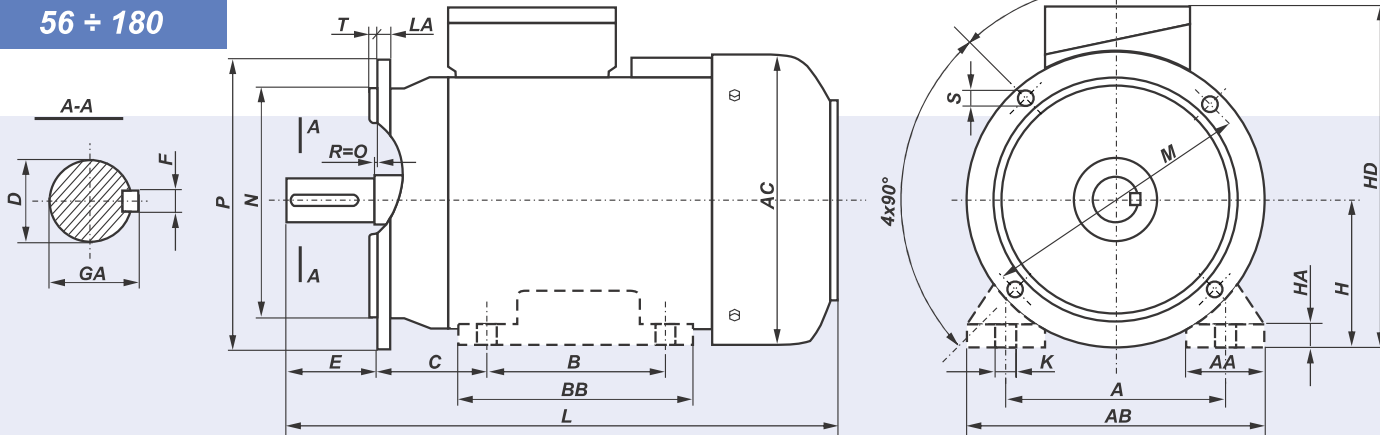
Totally Enclosed Motors IP55
Insulation Class F

TECHNICAL DATA

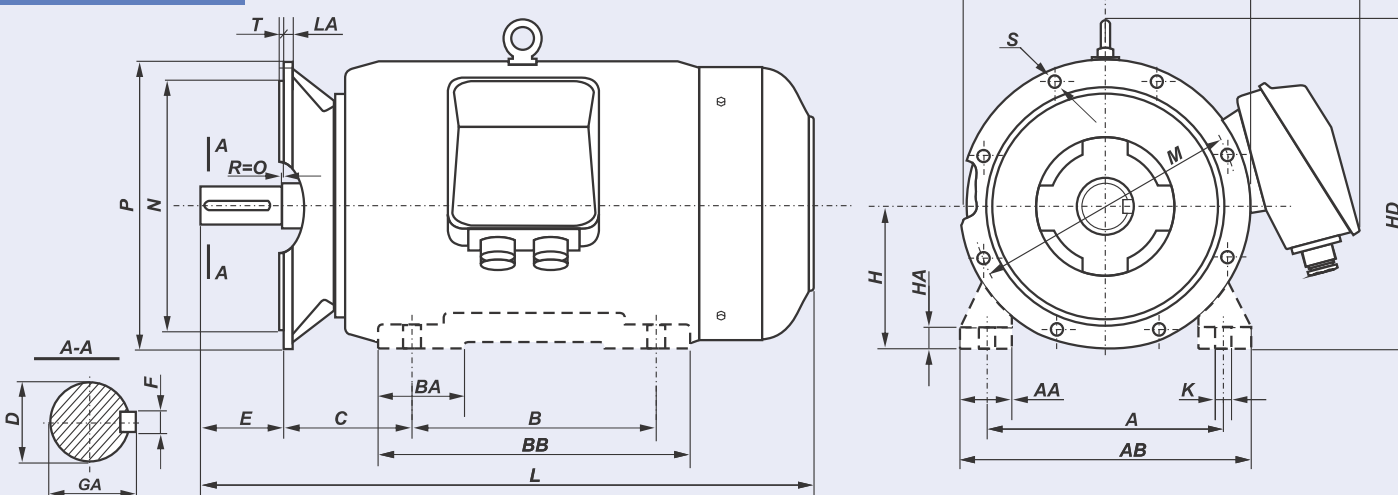
Item	Type	Rated Output		Rated Speed	Rated Torque	Efficiency	Power Factor	Full Load Current		Locked Rotor Torque	Locked Rotor Current	Breakdown Torque	Moment of Inertia	Weight (IMB3)
		P_N						η_N	$\cos \varphi_N$					
		[kW]	[HP]	[rpm]	[Nm]	[%]	[-]	[A] _{230V}	[A] _{400V}	[-]	[-]	[-]	[kgm ²]	[kg]
2p=6 $n_s=1000$ rpm														
37.	STg 63X-6C	0,15	0,2	870	1,65	48	0,56	1,6	0,9	1,6	2	1,6	0,000422	5,1
38.	Sh 71X-6C	0,37	0,5	880	4,02	60	0,7	2,35	1,35	1,9	2,6	1,8	0,001221	7,3
39.	Sh 80X-6C	0,75	1	900	8	72	0,72	4	2,3	2,1	3,4	2	0,002933	10,8
40.	Sh 80X-6D	1,1	1,5	900	12,4	74	0,68	5,5	3,2	1,6	2	1,5	0,003451	12,5
41.	PSH 90L-6	1,5	2	890	16,1	70,1	0,73	7,3	4,2	2,05	3,65	2,1	0,0031	15,9
42.	PSg 100L-6	1,8	2,4	925	18,6	71,7	0,8	7,8	4,5	1,65	3,9	2	0,009	21,4
43.	PSg 100L-6A	2,2	3	925	22,7	75,0	0,78	-	5,4	1,8	4,3	1,9	0,01	21,4
44.	PSg 112M-6	3	4	935	30,6	79,4	0,81	-	6,7	1,7	4,35	2	0,0177	33
45.	PSg 132M-6	7,5	10	950	75,4	84,2	0,79	-	16,2	2,55	6,1	2,9	0,039	78
46.	PSg 160L-6	15	20	950	150,8	87,5	0,81	-	30,5	2,6	6,9	3,3	0,108	134
47.	PSg 180L-6	18,5	25	970	182,1	87,6	0,81	-	37,6	3	6	3,5	0,2185	166
48.	2Sg 200L6Bz	30	40	975	294	89,2	0,86	-	56	2,5	6,4	2,6	0,58	330
49.	2Sg 225M6Az	37	50	981	360	91,9	0,9	-	65	2,3	6,6	2	0,87	380
50.	2Sg 225M6Bz	45	60	978	439	91,4	0,88	-	81	2,2	6	2	0,9	400
51.	2Sg 250M6Az	45	60	985	436	92,4	0,89	-	79	2,6	6,7	2	1,39	480
52.	2Sg 250M6Bz	55	75	985	533	92,3	0,87	-	99	3,2	7,7	2,4	1,5	468
53.	2Sg 280M6z	75	100	985	727	93,5	0,89	-	130	2,3	6,6	2,2	2,16	670
54.	2Sg 315M6Bz	132	180	985	1280	95	0,84	-	239	2,3	5,8	1,6	3,01	895
2p=8 $n_s=750$ rpm														
55.	STg 63X-8C	0,08	0,11	670	1,07	33	0,50	1,30	0,75	2,0	1,8	2,0	0,000422	5,1
56.	Sh 71X-8C	0,18	0,25	680	2,53	45	0,52	2,4	1,4	2,7	2	2,6	0,001221	7,3
57.	Sh 80X-8C	0,37	0,5	680	5,2	58	0,6	2,95	1,7	2	2,5	2	0,002933	11
58.	Sh 80X-8D	0,55	0,75	690	7,60	59	0,6	4,2	2,4	2,1	2,5	2,2	0,003451	12,7
59.	PSg 112M-8	1,8	2,4	715	24	73,6	0,69	-	5,1	1,9	4,5	2,4	0,0192	31,0
60.	PSg 132M-8	4	5,5	700	54,6	77	0,77	-	9,7	2,3	5,1	2,8	0,0439	61,2
61.	2Sg 160L8z	11	15	700	150	81,5	0,82	-	23	2,7	5,7	2,5	0,1	130
62.	2Sg 180L8z	15	20	727	197	88,1	0,78	-	31,5	1,8	5,4	2,6	0,19	155
63.	2Sg 200M8z	18,5	25	731	242	88,1	0,8	-	38	2,3	5,2	1,9	0,47	320
64.	2Sg 225M8z	30	40	737	389	90	0,79	-	61	2,3	5,6	2,3	0,87	380
65.	2Sg 250M8z	37	50	735	481	90,9	0,83	-	71	2,4	5,7	1,7	1,39	440
66.	2Sg 280M8z	55	75	735	715	92,7	0,81	-	106	2,1	5,4	1,8	2,16	700
67.	2Sg 315M8Bz	110	150	740	1420	92,9	0,74	-	231	2,0	4,7	1,6	3,01	850

FOOT/FLANGE MOUNTED MOTORS - IM B35
FLANGE MOUNTED MOTORS - IM B5

56 ÷ 180



200 ÷ 315



DIMENSION DRAWINGS

Type of motor	A	B	C	D	E	F	GA	H	HA	K	AA	AB	AC	AD/AD ¹	BA	BB	HD	L	LA	M	N	P	T	S	Φ	holes
STLg 56X-2+4C	90	71	36	9j6	20	3h9	10,2	56	7	5,8	30	110	117	-	-	92	154	204	8	100	80j6	120	3	7	4	
STLg 63X-2+8C	100	80	40	11j6	23	4h9	12,5	63	8,5	7	36	124	126	-	-	106	165	228	9	115	95j6	140	3	10	4	
SLh 71X-2+8C	112	90	40	14j6	30	5h9	16	71	8	7	45	142	141	-	-	116	182	263	9	130	110j6	160	3,5	10	4	
SLh 80X-2+8C	125	100	50	19j6	40	6h9	21,5	80	9	10	55	160	157	-	-	130	200	306	10	165	130j6	200	3,5	12	4	
Slh 80X-2+8D	125	100	50	19j6	40	6h9	21,5	80	9	10	55	160	157	-	-	130	200	318	10	165	130j6	200	3,5	12	4	
PSLh 90L-2+4	140	125	56	24j6	50	8h9	27	90	10	10	50	170	185	-	-	153	220	354	8	165	130j6	200	3,5	12	4	
PSLh 90L-6	140	125	56	24j6	50	8h9	27	90	10	10	50	170	185	-	-	153	220	330	8	165	130j6	200	3,5	12	4	
PSLg 100L-2,6,6A	160	140	63	28j6	60	8h9	31	100	14	12	45	200	206	-	-	172	240	376	11	215	180j6	250	4	15	4	
PSLg 100L-4	160	140	63	28j6	60	8h9	31	100	14	12	45	200	206	-	-	172	240	411	11	215	180j6	250	4	15	4	
PSLg 112M-2,6,8	190	140	70	28j6	60	8h9	31	112	14	12	54	230	245	-	-	174	276	384	12	215	180j6	250	4	15	4	
PSLg 112M-2A,2B,4A	190	140	70	28j6	60	8h9	31	112	14	12	54	230	245	-	-	174	276	411	12	215	180j6	250	4	15	4	
PSLg 132S-2	216	140	89	38k6	80	10h9	41	132	16	12	56	278	274	-	-	182	310	531	12	265	230j6	300	4	15	4	
PSLg 132M-2+6,2A,4A	216	178	89	38k6	80	10h9	41	132	16	12	56	278	274	-	-	220	310	531	12	265	230j6	300	4	15	4	
PSLg 132M-8	216	178	89	38k6	80	10h9	41	132	16	12	56	278	274	-	-	220	310	501	12	265	230j6	300	4	15	4	
PSLg 160L-2+6	254	254	108	42k6	110	12h9	45	160	20	15	60	305	327	-	-	300	370	656	13	300	250j6	350	5	19	4	
2SLg 160 L8z	254	254	108	42k6	110	12h9	45	160	20	15	60	300	327	125/206	-	292	366	650	13	300	250j6	350	5	19	4	
PSLg 180L-2+6	279	279	121	48k6	110	14h9	51,5	180	26	15	70	350	360	-	-	320	408	756	13	300	250j6	350	5	19	4	
2SLg 180 L8z	279	279	121	48m6	110	14h9	51,5	180	23	15	75	350	360	118/225	-	315	405	705	13	300	250j6	350	5	19	4	
2SLg 200 L2+8z	318	305	133	55m6	110	16h9	59	200	32	19	80	400	450	355/340	100	380	485	825	16,5	350	300j6	400	5	18	4	
2SLg 225 M2z	356	311	149	55m6	110	16h9	59	225	34	19	85	445	505	375/360	110	380	535	860	18	400	350j6	450	5	18	8	
2SLg 225 M4+8z	356	311	149	60m6	140	18h9	64	225	34	19	85	445	505	375/360	110	380	535	890	18	400	350j6	450	5	18	8	
2SLg 250 M2z	406	349	168	60m6	140	18h9	64	250	36	24	90	495	540	415/405	120	420	590	965	19	500	450j6	550	5	18	8	
2SLg 250 M4+8z	406	349	168	65m6	140	18h9	69	250	36	24	90	495	540	415/405	120	420	590	965	19	500	450j6	550	5	18	8	
2SLg 280 M2z	457	419	190	65m6	140	18h9	69	280	40	24	100	560	620	450/440	165	520	660	1040	20	500	450j6	550	5	18	8	
2SLg 280 M4+8z	457	419	190	75m6	140	20h9	79,5	280	40	24	100	560	620	450/440	165	520	660	1040	20	500	450j6	550	5	18	8	
2SLg 315 M6+8z	508	457	216	80m6	170	22h9	85	315	46	28	105	610	620	450/440	190	560	695	1210	22	600	550js6	660	6	22	8	

¹ - AD - dimension for foot/flange mounted motors
 AD1 - dimension for flange mounted motors