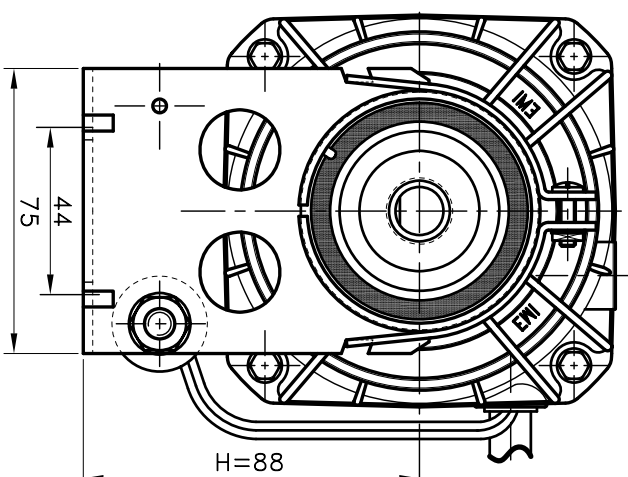
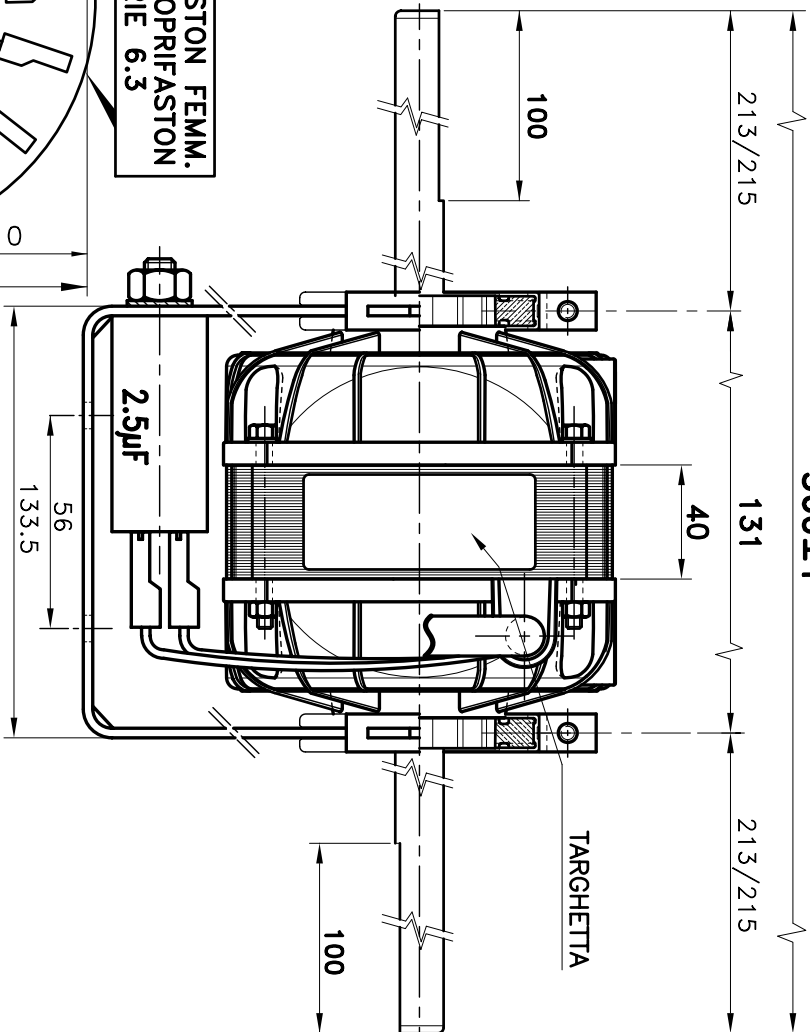


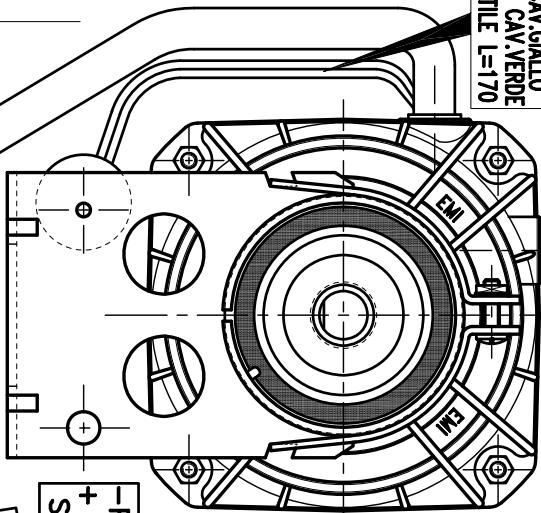
**ROTAZIONE ORARIA**  
LATO USCITA CAVETTI



**560±1**

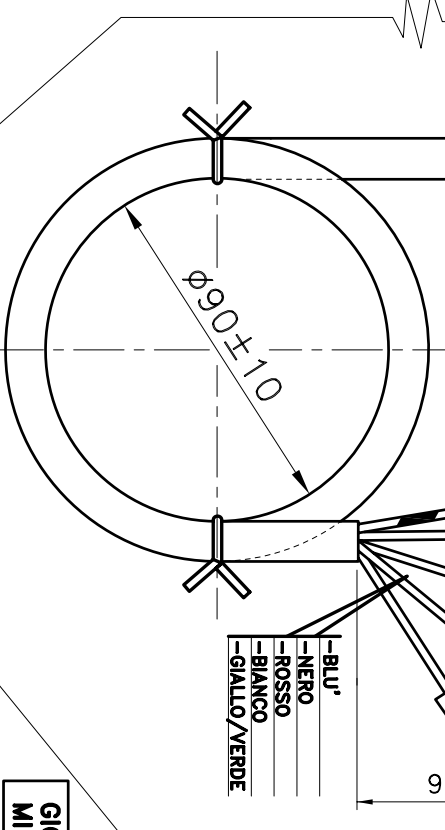


CAV. GIALLO  
E CAV. VERDE  
UTILE L=170



-FASTON FEMM.  
+ COPRIFASTON  
SERIE 6.3

-PUNTALINO



- BLU'
- NERO
- ROSSO
- BIANCO
- GIALLO/VERDE

UTILE 1100±50

GIOCO ASSIALE  
MIN.0,5 MAX.2,5

**EURO MOTORS ITALIA**

Dis. **Villa D.**

Visto

Data **10-05-06**

Scala **1:1.5**

Denominazione:

**MOTORE 103B-4080/Q**

<b>EURO MOTORS ITALIA</b> Cambridge (MI) made in ITALY		BIANCO	COM.
<b>103B-4080/Q</b>	<b>CE</b>	NERO	1
230V~ 50Hz 1.1A	<b>M</b>	BLU	2
80/210W 1100MIN <sup>-1</sup>		ROSSO	3
PROT. TERM. Rot. →		GIALLO	
CL:B		VERDE	c=2.5µF
		GIALLOVERDE	

NOME DIRECT: **YOANTIN**

Numero / Data

MODIFICHE

CODICE :

**4137.0801**