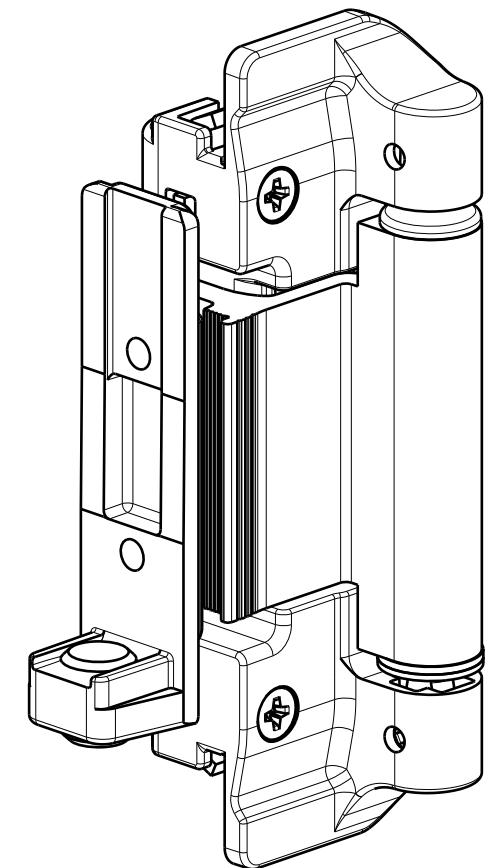
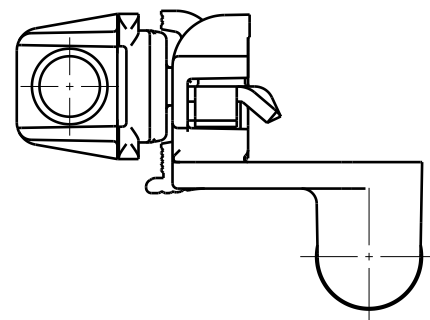
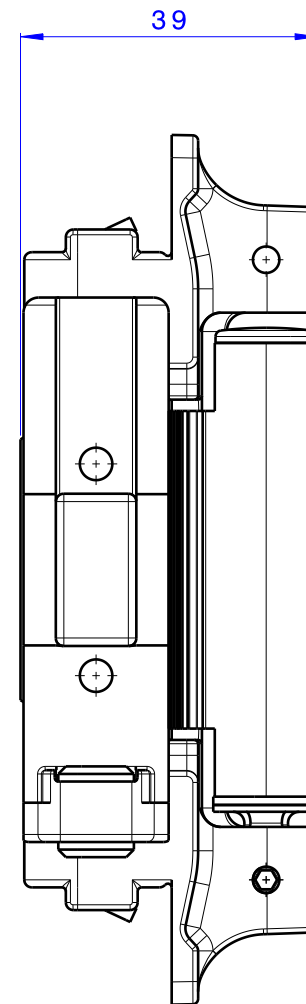
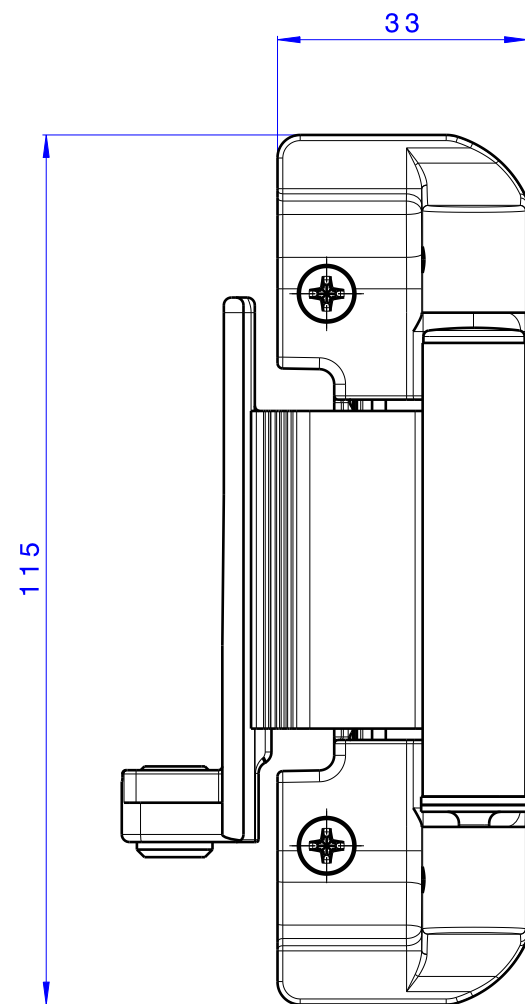


*cerniera superiore
anta-ribalta
GALIPLUS-2*



*cerniera inferiore
anta-ribalta
GALIPLUS-2*

RIPRODUZIONE VIETATA - REPRODUCTION FORBIDDEN - REPRODUCTION INTERDITE - NACHDRUCK VERBOTEN - REPRODUCCION PROHIBIDA - MADRUK VERBODEN

DATA	DISEGNO N°	FAMIGLIA
03.02.06	44118.00	----