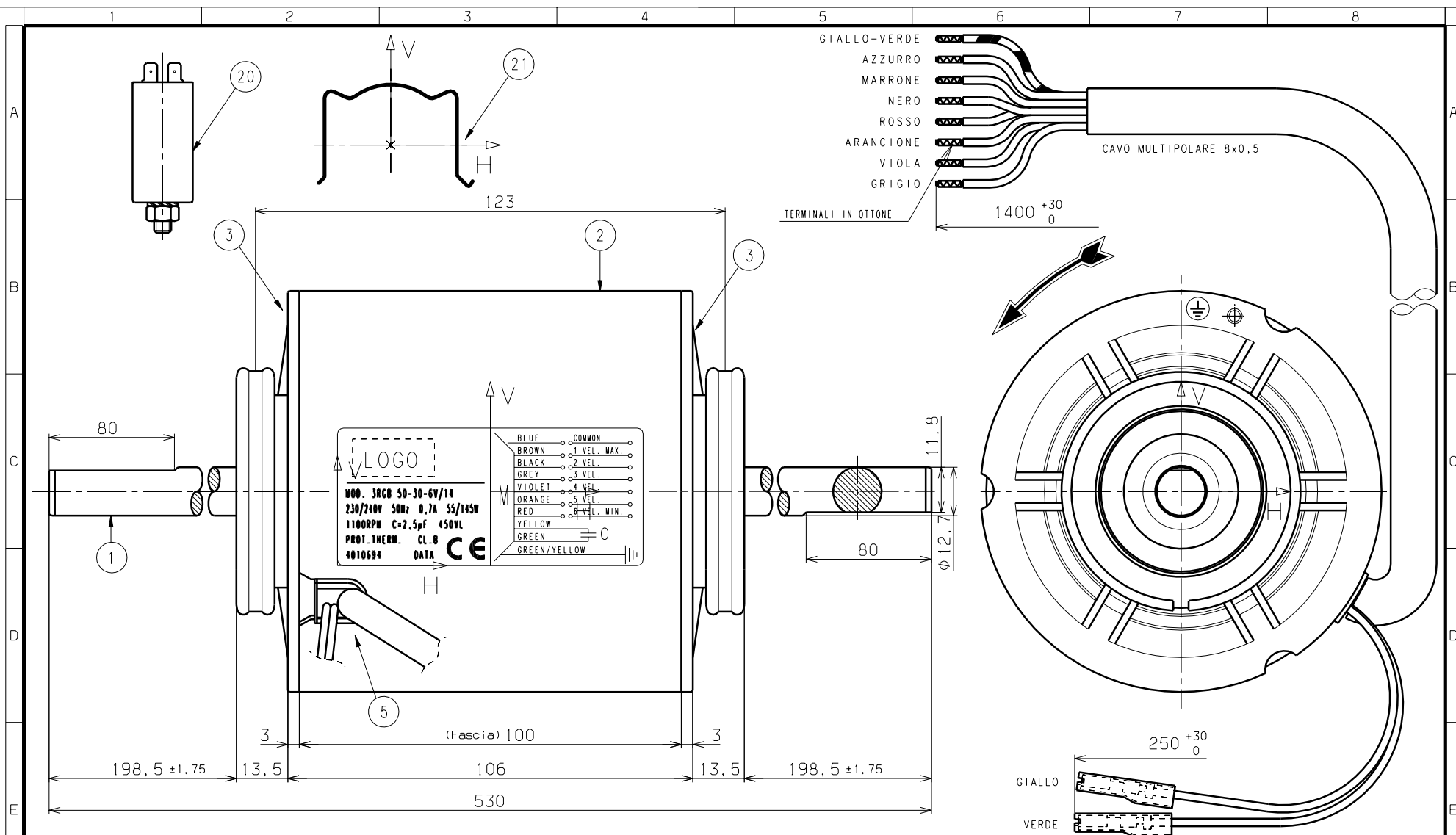


DISEGNO ESEGUITO CON
CAD
VIETATA LA MODIFICA MANUALE



NOTE DI MONTAGGIO NORMATIVA: EL.UN.009
 CONTROLLO MECCANICO NORMATIVA: EL.CM.002
 CONTR.ELETTRICO CON PRESCR.: M.1497/7

Per quote senza tolleranza normativa UNI EN 22768-mk		Trattamento Materiale		A3	
Firma A.B. Data 29-09-87		Mot. Monofase 230/240V 50Hz 3RGB 50-30-6V/14		Peso Kg	Edizione
Visto				N° Rif. DE	
Scala 1 : 1				4-010-694	

MODIFICHE

Ed.	Data	Descrizione	Firma esecutore	Visto
E	20-04-99	SOSTITUITA FISSAGGIO CULLA A VITE CON MOLLA FISS. CULLA	Marioni	
D	16-07-98	TOLTO MORSETTIERA, AGG. CAVO MULTIPOLARE, RIFATTO LUCIDO SU CATIA	Pedrini R.	