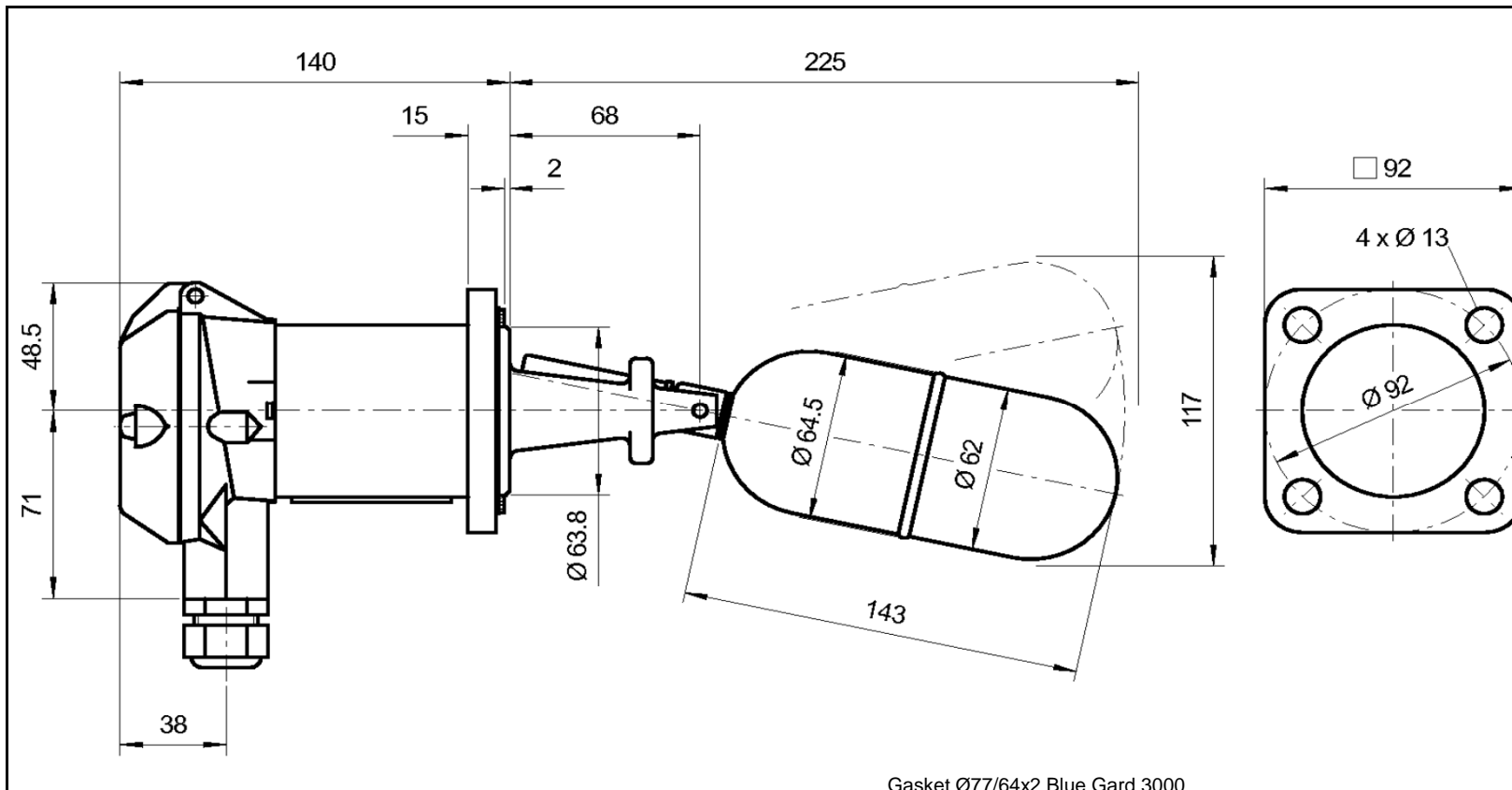


Trimod[®]Besta

Trimod Besta Füllstandschalter

Trimod Besta Level Switch

Trimod Besta Contrôleur de niveau



Gasket Ø77/64x2 Blue Gard 3000

Safety Integrity Level:	SIL 1 (SIL 3 Capable)
-------------------------	--

Dimensionen / Dimensions mm			

Überwurfflansch Slip-on flange Bride folle	--
--	----

Schmelze / Heat no:	
---------------------	--

Bachofen-Nr. / Bachofen no:	
-----------------------------	--

Fixflansch Fixed flange Bride fixe	1.4408
--	--------

Schmelze / Heat no:	
---------------------	--

Bachofen-Nr. / Bachofen no:	
-----------------------------	--

Schwimmer Float Flotteur	1.4571
--------------------------------	--------

Typ Type Type	A 01 041 (Art. no. A415605)	Schaltmodul Switch module Module de commande	A	Flanschmodul Flange module Module de bride	01	Schwimmermodul Float module Module de flotteur	041
Betriebstemperatur Operating temp. Temp. de service	0 to 300°C	Gehäusematerial Housing material Matériau boîtier	Aluminium Sea water resistant	Nenndruck / -weite Nom. Pressure / -Diameter Pression- / Section Nominal	PN 25	Schaltdifferenz Operating diff. Différentiel	12 mm
Umgebungstemp. Ambient temp. Temp. d'ambiance	0 to 70°C	Kabeleinführung Cable entry Presse-étoupe	M20 x 1.5	Norm Standard Norme	Besta	Dichte min. Density min. Densité min.	0.700 kg/dm ³
Schaltleistung Switch rating Pouvoir de coupure	5A / 250VAC 5A / 30VDC	Schutzart Enclosure Cl. de protection	IP65	Dichtungsart Flange Facing Type d'étanchéité	Raised face	Prüfdruck Test pressure Pression d'épreuve	40 bar

Order no.	
Stk./ pcs./quant.	
Date/Visa	12.02.16 / TSI



Bachofen AG, Ackerstrasse 42
CH-8610 Uster/Switzerland
Phone +41 44 944 11 11
Fax +41 44 944 12 33
info@trimodbesta.com
www.trimodbesta.com

011015/TSI