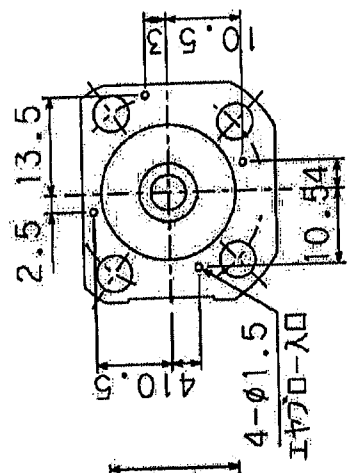
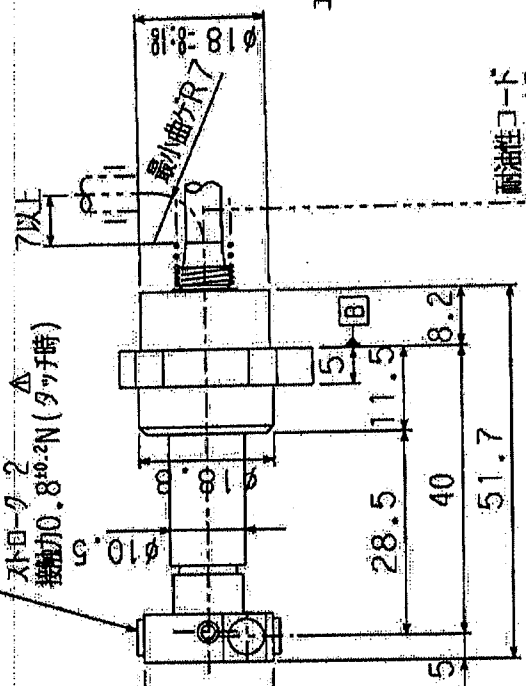
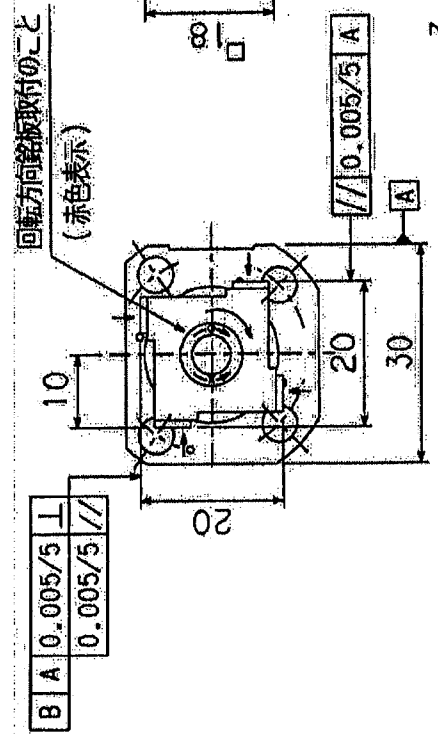
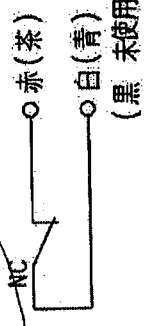


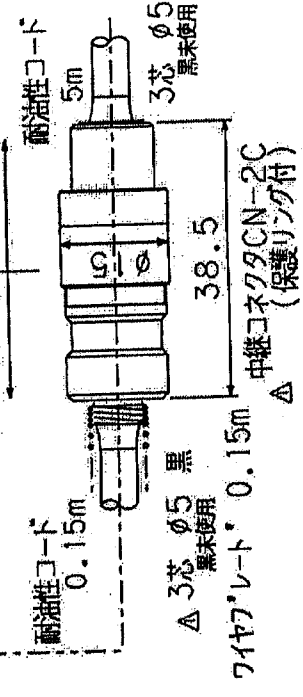
セット形式 H4D-05-07S
 センサヘッド H4D-05-07H
 構成 [中継コード CC2-5H4D]

動作形態 : NC (常時閉)
 繰返し精度 : 0.001mm
 推奨速度 : 50~200mm/min
 定格 : DC24V 20mA (Max)
 (推奨値10mA) 抵抗負荷

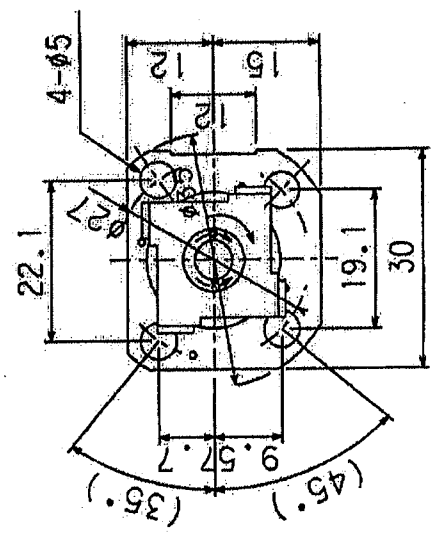
保護構造 : IEC IP67



センサヘッド H4D-05-07H
 中継コード CC2-5H4D



ワイヤプレート 0.15m
 中継コネクタ CN-2C (保護リング付)
 4159116639



※最小曲げR7はコード全ヶ所に適用

1/1	品名	形状検知プロ-7
	図番	H4D-05-07S

改訂05.11.15	検図	作図
改訂01.11.22	承認	士方
96.10.22		

△中継コネクタCN-2B→改良型CN-2C・コード2→3芯 01.11.22 H4D-05-03Sとコネクタのみ相違
 △改訂01.11.22 H4D-05-03Sとコネクタのみ相違
 中継コードCC2-5→CC2-5H4D・描力1→0.8mNに訂正, 最小曲げR追記 05.11.15
 4D0507 97.6.12 コード芯色追加