

FAN25 FILTERLÜFTER

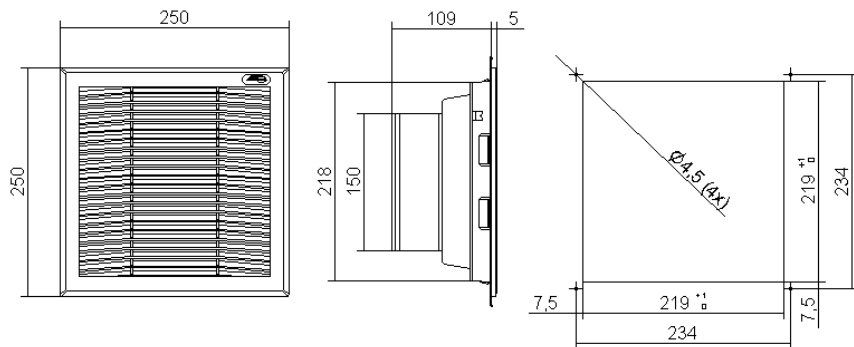
Technische Daten	ME	FIL25XNOB	FAN25BNOB	FAN25CNOB	FAN25UNOB	FAN25VNOB
Luftleistung	m ³ /h	-	230/262	230/262	230	230
Versorgungsspannung	V ~ Hz	-	230 1~ 50-60	115 1~ 50-60	24 V DC	48 V DC
Abmessungen HxBxT	mm	250x250x26	250x250x114	250x250x114	250x250x114	250x250x114
Nennleistung	W	-	37/36	43/40	12	12
Höchststrom	A	-	0,28/0,27	0,65/0,6	0,5	0,5
Wicklungsschutz	-	-	motorintern	motorintern	motorintern	motorintern
elektrischer Anschluss	-	-	Faston	Faston	Faston	Faston
Einschaltdauer	-	-	100%	100%	100%	100%
Temperaturbereich	°C	-30 +75	-10 +50	-10 +50	-10 +50	-10 +55
Schutzart EN60529	-	IP54	IP54	IP54	IP54	IP54
Geräuschpegel	dB (A)	-	56/58	56/58	50	50
Luftleistung FAN + FIL	m ³ /h	-	1xFIL25XNOB: 195/220 2XFIL25XNOB: 215/233 1XFIL35XNOB: 205/228		1xFIL25XNOB: 195 2XFIL25XNOB: 215 1XFIL35XNOB: 205	
Förderrichtung	-	-	von außen nach innen reversibel	von außen nach innen reversibel	von außen nach innen reversibel	von außen nach innen reversibel
Filter (Eurovent)	-	EU3	EU3	EU3	EU3	EU3
Motorlagerung	-	-	Kugellager	Kugellager	Kugellager	Kugellager
Konformität	-	CE	CE	CE	CE	CE
Farbton			RAL 7035 gaufriert			

Zubehör	
Verpackungseinheit mit 10 Filtermatten für FAN23-25	AAFFN25
Verpackungseinheit mit 10 Filtermatten für FAN23-25 mit hoher Filterleistung	AAFFH25
Verpackungseinheit mit 10 Filtermatten für FAN35	AAFFN35
Verpackungseinheit mit 10 Filtermatten für FAN35 mit hoher Filterleistung	AAFFH35
Thermostat 0-60°C, Schaltkontakt NO, 10A	AAFTO12
Thermostat 5-60°C, Wechselkontakt, 10A	AAWTS10
Haube für Schutzgrad IP55	C12001229

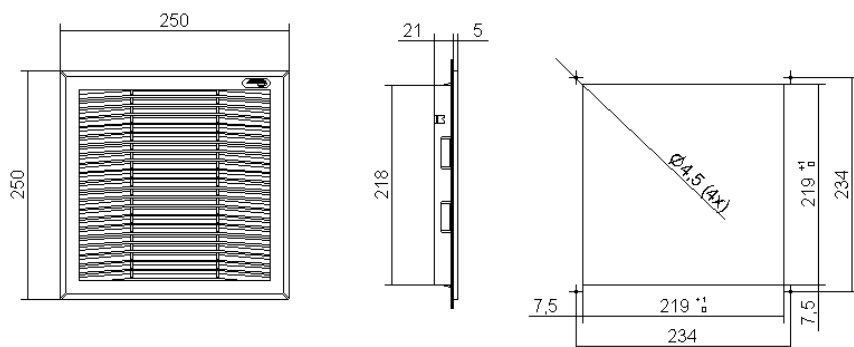
ANMERKUNG: Die Montageausschnitte sind bloß als Empfehlung zu betrachten.
Bei Fragen wenden Sie sich bitte an unsere technische Abteilung.



FAN25



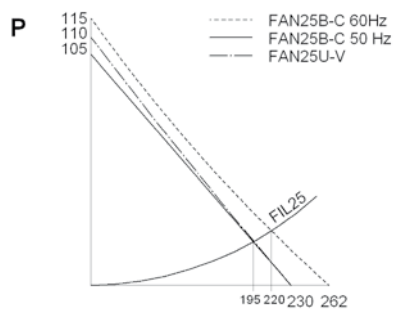
FIL25



Abmessungen

Montageausschnitte

Leistungen



P = statischer Druck (Pa)
Q = Luftleistung (m³/h)