

NO.1 フランジ形ストップバルブ

Flange Type Stop Valves

呼び径 8^A~80^A
Size

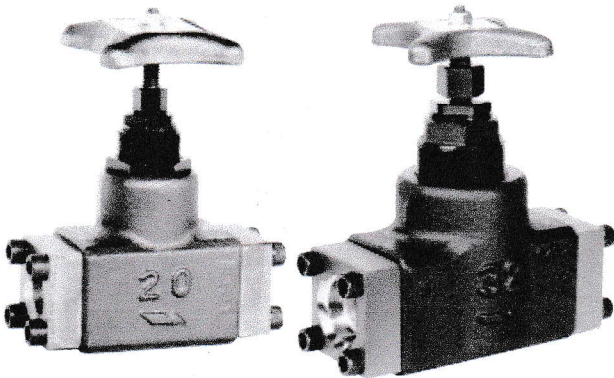
モデルナンバ Model No. HF-4211

油圧記号 Symbol



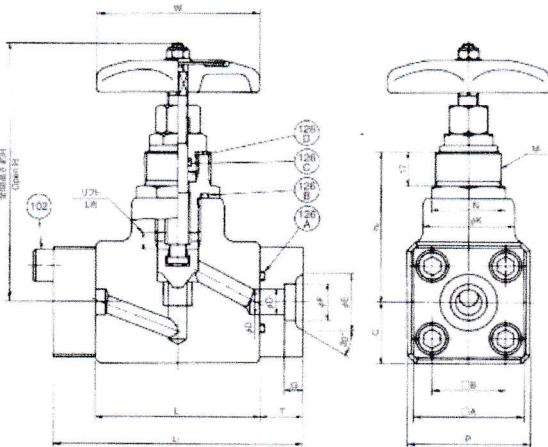
標準仕様 Standard Specifications

最高使用圧力 Max. Working Pressure 21MPa



- ※ フランジは、JIS B 2291 SSA形に準じます。
- ※ ダクタイル鋳鉄製御指示の場合は、モデルナンバ“HFD-4211”となります。
- ※ 最高使用圧力30MPa(呼び径32以下)、25MPa(呼び径40以上)御使用の場合は、モデルナンバ“HFZ-4211”を御選定下さい。
- ※ ユニット・パネルの表面にハンドルを出すときは、パネル取付ナット(オプション)で、バルブをパネルに取付けることができます。

HF-4211-8~20-23



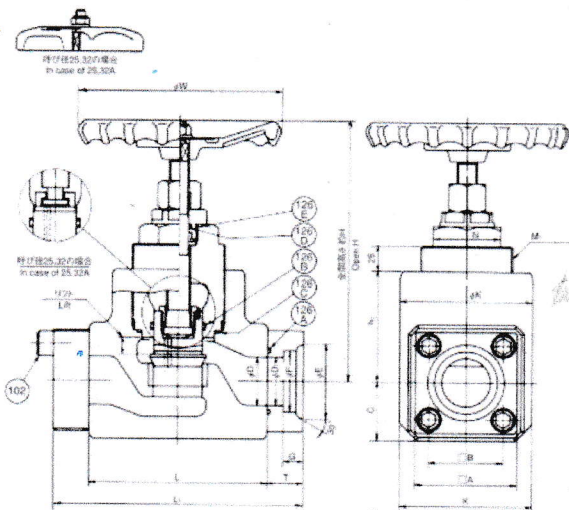
- ※ Flange types should be per JIS B 2291 SSA.
- ※ Ductile cast iron . . . Model number is “HFD-4211” .
- ※ Max. working pressure of 30 MPa (Size of 8A, 10A, 15A, 20A, 25A, 32A) , 25MPa (Size of 40A, 50A, 65A, 80A) . . . Model number is “HFZ-4211” .
- ※ When mounting valve on the unit panel, please inquire and use panel nut (option) .

| モデルナンバ Model No. | 口径 Bore | フランジ Flange | | | | | | | | | | | 102ボルト Bolt 取付法 Size 数 No. | T | K | P |
|------------------|---------|-------------|-----|----------------|----------------|------|----|----|----|--------|---|----|----------------------------|----|---|---|
| | | D | L | L ₁ | D ₁ | E | F | G | A | B | | | | | | |
| HF-4211-8-23 | 12.5 | 80 | 122 | 9 | 22 | 14.3 | 8 | 54 | 36 | M10×35 | 8 | 21 | 45 | 60 | | |
| HF-4211-10-23 | 12.5 | 80 | 122 | 12.5 | 28 | 17.8 | 9 | 54 | 36 | M10×35 | 8 | 21 | 45 | 60 | | |
| HF-4211-15-23 | 16 | 90 | 132 | 16 | 32 | 22.2 | 11 | 54 | 36 | M10×35 | 8 | 21 | 52 | 60 | | |
| HF-4211-20-23 | 20 | 100 | 142 | 20 | 38 | 27.7 | 12 | 58 | 40 | M10×35 | 8 | 21 | 60 | 65 | | |

| モデルナンバ Model No. | ふ た Bonnet 六角対辺×対角 Hexagon N | | M ₁ | リフト Lift | W | H | h ₀ | C | Oリング呼び番号 O-Ring Size (JIS B 2401) | | | | 質量 Mass (kg) |
|------------------|------------------------------|---------|----------------|----------|-----|----|----------------|-----|-----------------------------------|-------|-----|-----|--------------|
| | 126A | 126B | | | | | | | 126C | 126D | | | |
| HF-4211-8-23 | 35×40.4 | M32×1.5 | 8 | 80 | 136 | 74 | 30 | G25 | G25 | P10 | P21 | 3.7 | |
| HF-4211-10-23 | 35×40.4 | M32×1.5 | 8 | 80 | 136 | 74 | 30 | G25 | G25 | P10 | P21 | 3.7 | |
| HF-4211-15-23 | 41×47.3 | M38×1.5 | 8 | 100 | 162 | 84 | 30 | G25 | G30 | P12.5 | G25 | 4.2 | |
| HF-4211-20-23 | 46×53.1 | M40×1.5 | 10 | 120 | 181 | 97 | 32.5 | G30 | G35 | P12.5 | G25 | 5.4 | |

呼び径はフランジ以外は呼び径10と同一です。

HF-4211-25,32-24,40~80-23



| モデルナンバ Model No. | 口径 Bore | フランジ Flange | | | | | | | | | | | ふ た Bonnet 六角対辺×対角 Hexagon N | M ₁ |
|------------------|---------|-------------|-----|----------------|----------------|------|----|-----|-----|--------|----------------------------|----|------------------------------|----------------|
| | | D | L | L ₁ | D ₁ | E | F | G | A | B | 102ボルト Bolt 取付法 Size 数 No. | T | | |
| HF-4211-25-24 | 25 | 135 | 189 | 25 | 45 | 34.5 | 14 | 68 | 48 | M12×45 | 8 | 27 | 41×47.3 | M 60×2 |
| HF-4211-32-24 | 31.5 | 150 | 204 | 31.5 | 56 | 43.2 | 16 | 76 | 56 | M12×45 | 8 | 27 | 50×57.7 | M 64×2 |
| HF-4211-40-23 | 37.5 | 160 | 230 | 37.5 | 63 | 49.1 | 18 | 92 | 65 | M15×60 | 8 | 35 | 54×62.4 | M 76×2 |
| HF-4211-50-23 | 47.5 | 175 | 245 | 47.5 | 75 | 61.1 | 20 | 100 | 73 | M15×60 | 8 | 35 | 67×77.4 | M 90×2 |
| HF-4211-65-23 | 60 | 210 | 298 | 60 | 95 | 77.1 | 22 | 128 | 92 | M20×75 | 8 | 44 | 71×82 | M100×2 |
| HF-4211-80-23 | 71 | 250 | 338 | 71 | 105 | 90 | 25 | 140 | 103 | M22×80 | 8 | 44 | 77×88.9 | M115×2 |

| モデルナンバ Model No. | h ₀ | K | C | リフト Lift | W | H | Oリング呼び番号 O-Ring Size (JIS B 2401) | | | | 質量 Mass (kg) | |
|------------------|----------------|-----|----|----------|-----|-----|-----------------------------------|------|------|-------|--------------|------|
| | | | | | | | 126A | 126B | 126C | 126E | | |
| HF-4211-25-24 | 75 | 90 | 38 | 9 | 120 | 191 | G35 | P25 | G 45 | P12.5 | G25 | 10.1 |
| HF-4211-32-24 | 85 | 95 | 43 | 10 | 140 | 214 | G40 | P32 | G 50 | P16 | G35 | 12.4 |
| HF-4211-40-23 | 95 | 115 | 50 | 13 | 160 | 229 | G50 | P38 | G 60 | P16 | G35 | 20.0 |
| HF-4211-50-23 | 110 | 130 | 57 | 17 | 200 | 277 | G60 | P48 | G 75 | P20 | G40 | 27.2 |
| HF-4211-65-23 | 120 | 150 | 70 | 22 | 250 | 324 | G75 | P60 | G 85 | P22 | G40 | 45.0 |
| HF-4211-80-23 | 140 | 165 | 78 | 27 | 300 | 370 | G85 | P71 | G100 | P24 | G45 | 61.6 |