

 **WARNING**

To avoid unpredictable system behavior that can cause personal injury and property damage:

- Disconnect electrical supply (when necessary) before installation, servicing, or conversion.
- Disconnect air supply and depressurize all air lines connected to this product before installation, servicing, or conversion.
- Operate within the manufacturer's specified pressure, temperature, and other conditions listed in these instructions.
- Medium must be moisture-free if ambient temperature is below freezing.
- Service according to procedures listed in these instructions.
- Installation, service, and conversion of these products must be performed by knowledgeable personnel who understand how pneumatic products are to be applied.
- After installation, servicing, or conversion, air and electrical supplies (when necessary) should be connected and the product tested for proper function and leakage. If audible leakage is present, or the product does not operate properly, do not put into use.
- Warnings and specifications on the product should not be covered by paint, etc. If masking is not possible, contact your local representative for replacement labels.

 **CAUTION**

Polycarbonate bowls and sight domes, being transparent and tough, are ideal for use with Filters and Lubricators. They are suitable for use in normal industrial environments, but should not be located in areas where they could be subjected to direct sunlight, an impact blow, nor temperatures outside of the rated range. As with most plastics, some chemicals can cause damage. Polycarbonate bowls and sight domes should not be exposed to chlorinated hydro-carbons, ketones, esters and certain alcohols. They should not be used in air systems where compressors are lubricated with fire-resistant fluids such as phosphate ester and di-ester types.

Metal bowls are recommended where ambient and/or media conditions are not compatible with polycarbonate bowls. Metal bowls resist the action of most such solvents, but should not be used where strong acids or bases are present or in salt laden atmospheres. Consult the factory for specific recommendations where these conditions exist.

TO CLEAN POLYCARBONATE BOWLS USE MILD SOAP AND WATER ONLY! DO NOT use cleansing agents such as acetone, benzene, carbon tetrachloride, gasoline, toluene, etc., which are damaging to this plastic.

Bowl guards are recommended for added protection of polycarbonate bowls where chemical attack may occasionally occur.

 **WARNING**

To avoid polycarbonate bowl rupture that can cause personal injury or property damage, do not exceed bowl pressure or temperature ratings. Polycarbonate bowls have a 150 PSIG pressure rating and a maximum temperature rating of 125°F.

Safety Guide

For more complete information on recommended application guidelines, see the Safety Guide section of Pneumatic Division catalogs or you can download the **Pneumatic Division Safety Guide** at: www.wilkersoncorp.com

INSTALLATION

1. Refer to WARNINGS prior to installation.
2. Install as close to the point of use as possible.
3. Unit must be installed with the flow in the direction of the flow arrow on the body cover and with bowl down.

4. Avoid using reducing bushings, couplings, etc., whenever possible to install this product. These devices restrict air flow and can affect performance.
5. Do not install this product in any application where the pressure drop across the unit will exceed 20 psig (1.4 bar).
6. Maximum pressure rating is 150 psig (10.3 bar) for plastic bowl / bowl guard assembly, and 250 psig (17.2 bar) for metal bowl with sight gauge. Temperature range is 32°F to 125°F (0°C to 52°C) for plastic bowl/bowl guard assembly, and 32°F to 150°F (0°C to 65.5°C) for metal bowl with sight gauge.
7. To install a drain line, use the following procedure:
 - a. On units with the MANUAL DRAIN, attach flexible tubing having an I.D. of 3/16" (4.8 mm) to drain stem.
 - b. On units with AUTOMATIC FLOAT DRAIN, install using a 3/8 or 10mm instant tube fitting and flexible tubing.

NOTE: CONTAMINANTS REMOVED FROM THE COMPRESSED AIR SYSTEM MUST BE DISPOSED OF IN ACCORDANCE WITH LOCAL, STATE AND FEDERAL STANDARDS.

MAINTENANCE



**DEPRESSURIZE SYSTEM
BEFORE ATTEMPTING SERVICE!**

THIS UNIT MAY BE SERVICED WITHOUT REMOVING THE UNIT FROM THE COMPRESSED AIR LINE. UNIT SHOULD BE SERVICED AT LEAST EVERY SIX MONTHS.

1. Filter element replacement:
 - a. **DEPRESSURIZE UNIT.**
 - b. Remove bowl/bowl guard assembly by pushing up on bowl assembly and turning counter-clockwise, viewed from below. Clean inside of bowl using a clean, dry cloth. Inspect plastic bowl for damage and replace if necessary.
 - c. Remove filter element by turning retainer counter-clockwise.
 - d. Remove filter element and discard.
 - e. Install a new filter and reassemble in reverse order.
2. Liquid level in the bowl must be kept below the level indicator line as marked. It is a recommended practice to drain a unit equipped with the manual drain at least once during an eight (8) hour period. To do so,

 **WARNING**

FAILURE OR IMPROPER SELECTION OR IMPROPER USE OF THE PRODUCTS AND/OR SYSTEMS DESCRIBED HEREIN OR RELATED ITEMS CAN CAUSE DEATH, PERSONAL INJURY AND PROPERTY DAMAGE.

This document and other information from The Company, its subsidiaries and authorized distributors provide product and/or system options for further investigation by users having technical expertise. It is important that you analyze all aspects of your application, including consequences of any failure and review the information concerning the product or systems in the current product catalog. Due to the variety of operating conditions and applications for these products or systems, the user, through its own analysis and testing, is solely responsible for making the final selection of the products and systems and assuring that all performance, safety and warning requirements of the application are met.

The products described herein, including without limitation, product features, specifications, designs, availability and pricing, are subject to change by The Company and its subsidiaries at any time without notice.

EXTRA COPIES OF THESE INSTRUCTIONS ARE AVAILABLE FOR INCLUSION IN EQUIPMENT / MAINTENANCE MANUALS THAT UTILIZE THESE PRODUCTS. CONTACT YOUR LOCAL REPRESENTATIVE.

rotate the drain knob counter-clockwise one or two turns* (viewed from below).

3 Before returning unit to service, insure that all seals have been reinstalled or replaced and bowl is locked into position with drain properly secured.

4. If the unit has the optional Differential Pressure Indicator, RED indicates that the filter element needs to be replaced (Refer to Step 1). If the indicator no longer functions, it must be replaced.

***NOTE: IN THE EVENT THE DRAIN KNOB IS OVER-ROTATED, IT MAY BECOME DISEN-GAGED FROM THE DRAIN STEM. IN SUCH A CASE, PULL DOWN ON BOTH THE KNOB AND THE STEM WHILE ROTATING CLOCKWISE TO RE-ENGAGE.**

DRAINS

- Manual DrainGRP-96-685
- Automatic Mechanical Drain (Nitrile)GRP-95-973
- Automatic Drain (Fluorocarbon).....GRP-95-981

ACCESSORIES

- Joiner set.....GPA-96-601
- T-Bracket.....GPA-96-602
- T-Bracket with Joiner set.....GPA-96-603
- C-Bracket (18 Series).....GPA-96-604
- C-Bracket (28 Series).....GPA-96-605
- Differential Pressure Indicator
 - Nitrile DP8-01-000
 - Fluorocarbon DP8-02-000

 **AVERTISSEMENT**

Afin d'éviter un fonctionnement imprévu du système pouvant occasionner des blessures aux personnes et des dommages matériels :

- Débrancher l'alimentation électrique (si nécessaire) avant toute installation, entretien ou conversion.
- Débrancher l'alimentation en air et dépressuriser toutes les canalisations d'air connectées à cet appareil avant installation, entretien ou conversion.
- Utiliser l'appareil conformément aux normes de pression, température, et autres conditions spécifiées par le fabricant dans ces instructions.
- Le médium doit être exempt d'humidité si la température descend en dessous de 0°C.
- L'entretien doit se faire conformément aux procédures décrites ici.
- L'installation, l'entretien, et la conversion de ces appareils doivent être effectués par des personnels qualifiés, au fait des techniques pneumatiques.
- Après installation, entretien, ou conversion, les alimentations en air et en électricité (si nécessaire) seront connectées et l'appareil testé pour vérifier son fonctionnement correct et l'absence de fuites. Si l'appareil présente une fuite audible ou ne fonctionne pas correctement, ne pas l'utiliser.
- Les inscriptions concernant les avertissements et spécifications sur l'appareil ne devront pas être recouvertes de peinture, etc. Si le masquage est impossible, contactez votre représentant local pour des étiquettes de remplacement.

 **ATTENTION**

Les bols en polycarbonates et apercevoir des dômes, étant durs et transparents, sont idéaux pour l'utilisation dans les filtres et lubrificateurs. Ils conviennent aux environnements industriels normaux, mais ne devront pas être placés dans des endroits où ils pourraient être soumis à une exposition à la lumière directe du soleil, aux chocs, ou aux températures en-dehors de la plage normale d'utilisation. Ce plastique est, comme tout autre, susceptible d'être endommagé par l'action de certains produits chimiques. Les bols en polycarbonate et apercevoir des dômes ne doivent pas être exposés aux hydrocarbures chlorés, cétones, éthers, et certains alcools. Ils ne doivent pas être utilisés dans des systèmes pneumatiques dont les compresseurs sont lubrifiés par des fluides résistant au feu, tels que les esters et diesters de phosphate.

Les bols métalliques sont recommandés quand les conditions ambiantes et/ou celles du médium sont incompatibles avec les bols en polycarbonates. Les bols métalliques sont résistants à la plupart de ces solvants mais ne doivent pas être utilisés en milieu fortement acide ou basique, ou dans une atmosphère salée. Si de telles conditions existent, contactez le fabricant pour des recommandations spécifiques.

NETTOYEZ LES BOLS EN POLYCARBONATE UNIQUEMENT A L'EAU ET AU SAVON DOUX ! NE PAS utiliser d'agents nettoyants tels que l'acétone, le benzène, le tétrachlorure de carbone, l'essence, le toluène, etc., qui endommageraient ce plastique.

De plus, il est recommandé d'équiper les bols en polycarbonates de carters de protection, là où une agression chimique est possible.

 **AVERTISSEMENT**

Pour éviter le rupture de bol de polycarbonate qui peut causer la blessure personnels ou les dommages de propriété, ne pas dépasser la pression de bol ou les classements de température. Les bols de Polycarbonate ont une 150 pression de PSIG évaluant et une température maximum évaluant de 125°F.

Guide de sécurité

Pour obtenir de plus amples informations sur les directives à appliquer recommandées, prière de vous reporter à la section Guide de sécurité des catalogues de la Pneumatic Division ou de télécharger le Guide de sécurité de la Pneumatic Division sur le site: www.wilkersoncorp.com

INSTALLATION

1. Lire L'AVERTISSEMENT ci-haut avant l'installation.
2. Installer le dispositif aussi près du point d'utilisation que possible.

3. Ce dispositif doit être monté de manière à ce que le débit soit orienté dans la direction de la flèche placée sur l'enveloppe du corps, le bol étant vers le bas.
4. Éviter dans toute la mesure du possible d'utiliser des bagues, raccords ou autres dispositifs de réduction pour installer ce produit. Ils diminuent le débit d'air et risquent d'affecter le fonctionnement.
5. Ne pas installer ce dispositif sur les systèmes où la différence de pression entre l'entrée et la sortie du dispositif est appelée à dépasser 20 psig (1.4 bar).
6. La pression maximale d'utilisation est de 10.3 bar (150 psig) pour bol/protège-bol en plastique, et 17.2 bar (250 psig) pour bol en métal avec jauge visuelle. La température d'utilisation se situe entre 0°C et 52°C (de 32°F à 125°F) pour bol/protège-bol en plastique, et 0°C et 65.5°C (de 32°F à 150°F) pour bol en métal avec jauge visuelle.
7. Pour mettre en place une conduite de vidange, procéder comme suit :
 - a. Sur les modèles à VIDANGE MANUELLE, raccorder un tuyau flexible de 4.8 mm (3/16") de diamètre intérieur au raccord de vidange.
 - b. Sur les modèles à VIDANGE AUTOMATIQUE À FLOTTEUR, utiliser un 3/8 ou 10 mm installation de tube immédiate et les tuyaux flexibles.

NOTE: LES CONTAMINANTS ÔTÉS DU SYSTÈME À AIR COMPRIMÉ DOIVENT ÊTRE MIS AU REBUT CONFORMÉMENT AUX RÈGLEMENTS LOCAUX, PROVINCIAUX ET FÉDÉRAUX.

ENTRETIEN

 **METTRE LE SYSTÈME HORS PRESSION AVANT D'INTERVENIR!**

L'ENTRETIEN DE CE DISPOSITIF PEUT S'EFFECTUER SANS LE DÉMONTER DE LA CONDUITE D'AIR COMPRIMÉ. EFFECTUER L'ENTRETIEN AU MOINS TOUS LES SIX MOIS.

1. Remplacement de l'élément filtrant :
 - a. **METTRE LE DISPOSITIF HORS PRESSION.**
 - b. Ôter l'ensemble de bol/protège-bol en pesant dessus et en tournant l'ensemble dans le sens horaire, vu de dessous. Nettoyer l'intérieur du bol avec un chiffon sec et propre. Examiner le

 **AVERTISSEMENT**

LA DÉFAILLANCE, LE CHOIX ERRONE OU L'USAGE NON CONFORME DES PRODUITS ET/OU SYSTÈMES ICI DÉCRITS, OU PRODUITS Y AFFÉRANT, PEUVENT ENTRAÎNER LA MORT, DES BLESSURES AUX PERSONNES ET DES DOMMAGES MATÉRIELS.

Ce document et autres informations de « The Company », ses filiales et distributeurs autorisés offre des options complémentaires d'utilisation du produit et/ou système pour des utilisateurs ayant l'expertise technique requise. Il est important que vous analysiez tous les aspects de l'usage prévu, y compris les conséquences de toute défaillance, et que vous passiez en revue les informations concernant les produits et systèmes dans le catalogue actuel des produits. En raison de la diversité des conditions de fonctionnement et d'utilisation de ces produits ou systèmes, l'utilisateur, et lui seul, selon ses propres analyses et tests, porte la responsabilité du choix final des produits et systèmes. Il est aussi de sa responsabilité pleine et entière de s'assurer que les produits soient utilisés conformément aux normes de sécurité et avertissements d'usage.

Les produits décrits ici, y compris, mais non exclusivement, les caractéristiques des produits, spécifications, aspects, disponibilité et prix, sont susceptibles de modification à tout moment et sans préavis par « The Company » et ses filiales.

DES EXEMPLAIRES SUPPLÉMENTAIRES DE CES INSTRUCTIONS SONT DISPONIBLES POUR ACCOMPAGNER LES APPAREILS/MANUELS D'ENTRETIEN CORRESPONDANT A CES PRODUITS. CONTACTEZ VOTRE REPRÉSENTANT LOCAL.

bol pour s'assurer qu'il n'est pas endommagé et le remplacer si nécessaire.

- c. Démonter l'élément filtrant en tournant le dispositif de retenue dans le sens antihoraire.
 - d. Ôter l'élément filtrant et le mettre au rebut.
 - e. Installer un nouvel élément filtrant et remonter le tout en procédant en sens inverse pour le remontage. Voir les valeurs du couple de serrage dans le tableau au verso.
2. Le niveau de liquide dans le bol doit être maintenu en-dessous du repère. Il est recommandé de vidanger les régulateurs à vidange manuelle au moins une fois toutes les huit (8) heures. Pour cela, tourner le bouton de vidange d'un ou deux tours dans le sens antihoraire (vu de dessous).*
3. **Avant de remettre le dispositif en service, vérifier que tous les joints ont bien été remis en place ou remplacés et que le bol est verrouillé en position avec le bouchon/écrou de vidange bien serré.**
4. Si le dispositif est équipé de l'indicateur de pression différentielle en option, cet indicateur devient ROUGE pour signaler qu'il faut remplacer l'élément filtrant. (Se reporter alors à l'étape 1.) Si l'indicateur de pression différentielle ne fonctionne plus, il doit être remplacé.

***NOTE : AU CAS OÙ L'ON DÉVISSE LE BOUCHON DE VIDANGE JUSQU'AU POINT OÙ IL SE SÉPARE DU TUBE DE VIDANGE, EXERCER UNE TRACTION SUR LE BOUCHON ET SUR LE TUBE DE VIDANGE SIMULTANÉMENT EN TOURNANT LE BOUCHON DANS LE SENS HORAIRE POUR LE RÉ-ENGAGER.**

DISPOSITIFS DE VIDANGE

Dispositif de vidange manuelle.....	GRP-96-685
Dispositif de vidange automatique mécanique (nitrile)	GRP-95-973
Dispositif de vidange automatique (fluorocarbone).....	GRP-95-981

ACCESSOIRES

Jeu de montage.....	GPA-96-601
Support en T	GPA-96-602
Support en T avec jeu de montage.....	GPA-96-603
Support en C (série 18)	GPA-96-604
Support en C (série 28)	GPA-96-605
Indicateur de pression différentielle	
Nitrile	DP8-01-000
Fluorocarbone	DP8-02-000

 **ADVERTENCIA**

Para evitar un comportamiento impredecible del sistema que pueda ocasionar lesiones personales y daños a la propiedad:

- Antes de instalar, reparar o convertir, desconecte el suministro eléctrico (cuando sea necesario).
- Antes de instalar, reparar o convertir, desconecte el suministro de aire y despresurice todas las líneas de aire que están conectadas a este producto.
- Haga funcionar dentro de la presión, temperatura y demás condiciones especificadas por el fabricante y que se incluyen en estas instrucciones.
- El medio debe estar libre de humedad si la temperatura ambiente se encuentra por debajo del punto de congelación.
- Repare de acuerdo con los procedimientos que se incluyen en estas instrucciones.
- La instalación, reparación y conversión de estos productos debe ser realizada por personal competente que entienda la manera en que se deben aplicar los productos neumáticos.
- Después de la instalación, reparación y conversión, se debe conectar los suministros eléctricos y de aire (cuando sea necesario), y el producto se debe poner a prueba para determinar que funciona correctamente y no tiene pérdidas. Si se detecta una pérdida audible, o si el producto no funciona correctamente, no lo ponga en funcionamiento.
- Las advertencias y especificaciones que aparecen en el producto no deben estar cubiertas por pintura, etc. Si no resulta posible colocarlo con cinta adhesiva, póngase en contacto con su representante local para obtener etiquetas de repuesto.

 **PRECAUCIÓN**

Las tazas de policarbonato y cúpulas videntes, al ser transparentes y resistentes, son ideales para usar con Filtros y Lubricadores. Son aptas para usar en ambientes industriales normales, pero no se deben ubicar en zonas en donde queden expuestas a luz solar directa, un golpe de impacto, o una temperatura por fuera de su clasificación. Al igual que con la mayoría de los plásticos, ciertos productos químicos pueden ocasionar daños. No se debe exponer las tazas de policarbonato y cúpulas videntes a los hidrocarburos clorinados, las cetonas, los ésteres y ciertos alcoholes. No se los debe usar en sistemas de aire en donde se lubrica los compresores de aire usando fluidos resistentes al fuego tal como los tipos de éster fosfato y di-éster.

Se recomienda el uso de tazas de metal cuando las condiciones ambientales y del medio no son compatibles con las tazas de policarbonato. Las tazas de metal son resistentes a la acción de la mayoría de esos solventes, pero no deben usarse cuando existe la presencia de ácidos o bases fuertes, ni en atmósferas cargadas de sal. Consulte con la fábrica por recomendaciones específicas para cuando existen estas condiciones.

PARA LIMPIAR LAS TAZAS DE POLICARBONATO, UTILICE SOLAMENTE UN JABÓN SUAVE Y AGUA. NO use agentes de limpieza tales como la acetona, el benceno, el tetracloruro de carbono, la gasolina o el tolueno, etc., que pueden dañar este plástico.

Se recomienda los protectores de taza para dar una protección adicional a las tazas de policarbonato en aquellos casos en que pueda ocurrir un ataque químico.

 **ADVERTENCIA**

Para evitar ruptura de tazon de polycarbonate que puede causar el daño personal de la herida o la propiedad, no excede la presión de tazon o calificaciones de temperatura. Los tazon de Polycarbonate tienen una 150 presión de PSIG que valora y una temperatura máxima que valora de 125°F.

Guía sobre la seguridad

Para obtener información más completa acerca de los lineamientos recomendados acerca del uso, vea la sección Guía sobre la seguridad en los catálogos de la división neumática o puede bajar la Guía sobre la Seguridad de la División Neumática (Pneumatic Division Safety Guide) en www.wilkinsoncorp.com

INSTALACION

1. Remítase a la **ADVERTENCIA** antes de proceder a la instalación.
2. Efectúe la instalación lo más cerca posible del punto de uso.

3. La unidad se debe instalar con el flujo en dirección de la flecha de flujo en la cubierta del cuerpo y con la taza hacia abajo.
4. Evite utilizar casquillos reductores, acopladores reductores, etc., siempre que sea posible al instalar este producto. Estos dispositivos restringen el flujo de aire y pueden afectar el rendimiento.
5. No instale este producto en ninguna aplicación donde la caída de presión de la unidad exceda de 20 psig (1.4 barías).
6. La clasificación de presión máxima es de 10.3 barías (150 psig) de las taza de plástico/ensamble del protector de la taza, y 17.2 barías (250 psig) de las taza de metal con indicador visual de nivel. El rango de temperatura es de 0°C a 52°C (32°F a 125°F) de las taza de plástico/ensamble del protector de la taza, y 0°C a 65.5°C (32°F a 150°F) de las taza de metal con indicador visual de nivel.
7. Para instalar un conducto de drenaje, siga el siguiente procedimiento:
 - a. En las unidades con DRENAJE MANUAL, acople un tubo flexible que tenga un diámetro interior de 3/16" (4,8 mm) al vástago de drenaje.
 - b. En las unidades con DRENAJE DE FLOTACION AUTOMATICO, instale utilizando un 3/8 o 10 Mm fitting instantáneo de tubo y tubería flexible.

NOTA: SE DEBEN ELIMINAR LOS CONTAMINANTES DEL SISTEMA DE AIRE COMPRIMIDO DE CONFORMIDAD CON LAS NORMAS FEDERALES, ESTATALES Y LOCALES.

MANTENIMIENTO

 **¡DESPRESURICE EL SISTEMA ANTES DE INTENTAR DAR SERVICIO!**

SE PUEDE DAR SERVICIO A ESTA UNIDAD SIN RETIRARLA DEL CONDUCTO DE AIRE COMPRIMIDO. SE DEBE DAR SERVICIO A LA UNIDAD POR LO MENOS CADA SEIS MESES.

1. Cambio del elemento del filtro:
 - a. **DESPRESURICE LA UNIDAD.**
 - b. Retire la taza y el ensamble protector de la taza empujando hacia arriba en ensamble de la taza y girando en sentido de las manecillas del reloj, mirando desde abajo. Limpie el interior de la

 **ADVERTENCIA**

EL FALLO O LA SELECCIÓN INCORRECTA O EL USO INCORRECTO DE LOS PRODUCTOS Y/O SISTEMAS AQUÍ DESCRITOS U OTROS ARTÍCULOS RELACIONADOS PUEDE RESULTAR EN MUERTE, LESIONES PERSONALES Y DAÑO A LA PROPIEDAD.

Este documento y demás información de la compañía, sus subsidiarias y distribuidores autorizados ofrecen opciones de productos y sistemas para mayor investigación por parte de los usuarios que cuentan con conocimientos técnicos. Es importante que analice todos los aspectos de su aplicación, incluyendo las consecuencias de cualquier fallo y que revise la información concerniente al producto o los sistemas que se encuentran en el catálogo actual de productos. Debido a la variedad de condiciones de funcionamiento y aplicaciones para estos productos o sistemas, el usuario, mediante su propio análisis y pruebas, es únicamente responsable por la selección final de los productos y sistemas, y por garantizar que se cumpla con todos los requisitos de funcionamiento, seguridad y advertencia de la aplicación.

Los productos aquí descritos, incluyendo pero sin limitarse, a las características del producto, las especificaciones, los diseños, la disponibilidad y los precios, están sujetos a cambios por parte de la compañía y de sus subsidiarias en cualquier momento sin aviso.

SE PUEDE OBTENER COPIAS ADICIONALES DE ESTAS INSTRUCCIONES PARA INCLUIR CON EL EQUIPO / LOS MANUALES DE MANTENIMIENTO QUE UTILIZAN ESTOS PRODUCTOS. COMUNIQUESE CON SU REPRESENTANTE LOCAL.

taza utilizando un paño limpio y seco. Revise la taza de plástico por si hubiera daños y cámbiela si fuera necesario.

- c. Retire el elemento del filtro girando el retén en sentido opuesto a las manecillas del reloj.
 - d. Retire el elemento del filtro y deséchelo.
 - e. Instale un nuevo filtro y vuelva a armarlo en orden inverso. Véase la tabla en el dorso para consultar los valores de torsión.
2. El nivel de líquido en la taza se debe mantener por debajo de la línea indicadora del nivel según está marcada. Se recomienda drenar la unidad equipada con drenaje manual por lo menos una vez en un período de ocho (8) horas. Para hacerlo, gire la perilla de drenaje en sentido opuesto a las manecillas del reloj uno o dos giros* (mirando desde abajo).
3. **Antes de regresar la unidad al servicio, asegúrese de que se hayan reinstalado o cambiado debidamente todas las juntas y que se haya fijado la taza en posición con el drenaje debidamente asegurado.**
4. Si la unidad tiene el indicador de diferencia de presión optativo, RED (ROJO) indica que se debe cambiar el elemento del filtro. (Remítase al Paso 1); si el indicador ya no funciona, se lo debe cambiar.

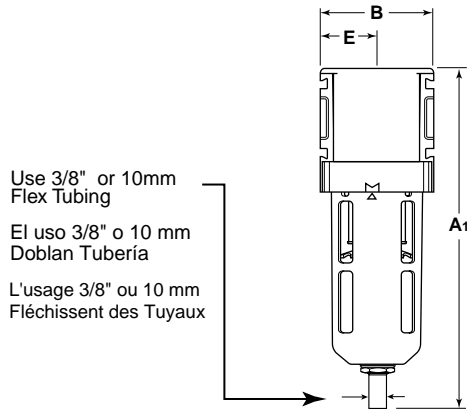
***NOTA: EN CASO DE QUE SE GIRE LA PERILLA DE DRENAJE EN EXCESO, PUEDE DESENGANCHARSE DE LA ESPIGA DE DRENAJE. EN TAL CASO, TIRE HACIA ABAJO LA PERILLA Y LA ESPIGA MIENTRAS GIRA EN SENTIDO DE LAS MANECILLAS DEL RELOJ PARA VOLVER A ENGANCHARSE.**

DRENAJES

Drenaje manual	GRP-96-685
Drenaje mecánico automático (Nitrilo)	GRP-95-973
Drenaje automático (Fluorocarbono).....	GRP-95-981

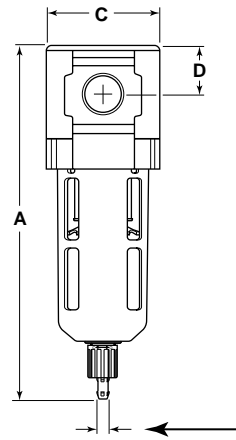
ACCESORIOS

Juego de ensamble	GPA-96-601
Ménsula en forma de T.....	GPA-96-602
Ménsula en forma de T con juego de ensamble	GPA-96-603
Ménsula en forma de C (Serie 18)	GPA-96-604
Ménsula en forma de C (Serie 28)	GPA-96-605
Indicador de diferencia de presión	
Nitrilo	DP8-01-000
Fluorocarbono	DP8-02-000



Use 3/8" or 10mm Flex Tubing
 El uso 3/8" o 10 mm Doblan Tubería
 L'usage 3/8" ou 10 mm Fléchissent des Tuyaux

FRONT VIEW (Automatic Drain)
VUE DE FACE (Egout automatique)
VISTA DELANTERA (Desaguadero automático)



0.19" (4.7 mm) I.D.
 Tube Barb Fitting
 Raccord cannelé de 4.7 mm (0.19") dia. int.
 Accesorio dentado de tubo con un diámetro interior de 0.19" (4.7 mm)

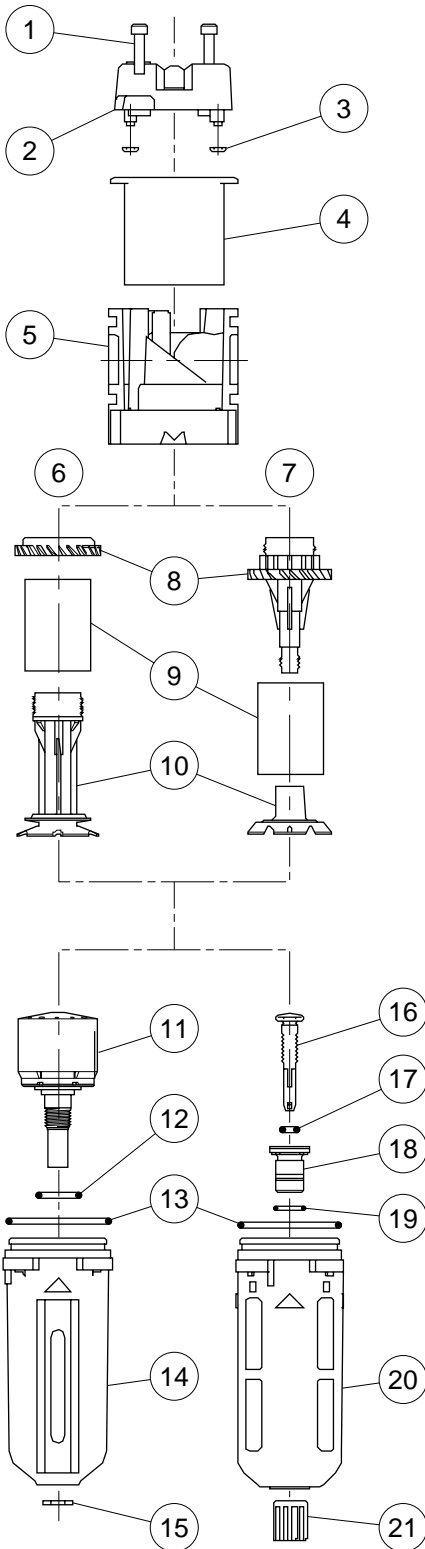
SIDE VIEW (Manual Drain)
VUE DE CÔTÉ (Egout manuel)
VISTA LATERAL (Desaguadero manual)

Models	Torque Specifications		A	A ₁	B	C	D	E
	Retainer	Deflector						
Modèles	Couples de serrage		A	A ₁	B	C	D	E
	Disp. de retenue	Défecteur						
Modelos	Especificaciones de torsión		A	A ₁	B	C	D	E
	Retén	Deflector						
F18	9-11 in. - lbs. (1,0-1,2 N-m)	19-21 in. - lbs. (2,1-2,4 N-m)	7.4 (188)	7.2 (182)	2.26 (60)	2.26 (60)	1.0 (26)	1.2 (30)
F28	9-11 in. - lbs. (1,0-1,2 N-m)	19-21 in. - lbs. (2,1-2,4 N-m)	8.4 (213)	8.2 (207)	2.9 (73)	2.9 (73)	1.0 (26)	1.44 (37)

REPAIR KITS AND REPLACEMENT PARTS TROUSSES DE RÉPARATION ET PIÈCES DE RECHANGE JUEGOS DE REPARACION Y REPUESTOS				Note: Standard seal material is Nitrile. Note : Les joints standard sont en nitrile. Nota: El material sellador estándar es Nitrilo.				
F18	FRP-96-639	FRP-96-641	GRP-96-640	GRP-96-634	GRP-96-635	GRP-96-638	GRP-96-636	GRP-96-637
F28	FRP-96-653	FRP-96-283¹	GRP-96-654	GRP-96-642	GRP-96-643	GRP-96-652	GRP-96-644	GRP-96-645
	Element 5 micron	Element Retainer and Deflector Kit with Bowl O-ring	Bowl O-ring	Plastic bowl/ bowl guard with Manual Drain/Bowl O-ring	Plastic bowl/ bowl guard with Automatic Drain/Bowl O-ring	Plastic bowl/ bowl guard no drain with Bowl O-ring	Metal bowl/ Sight gauge with Manual Drain/Bowl O-ring	Metal bowl/ Sight gauge with Automatic Drain/Bowl O-ring
	Élément de 5 microns	Trousse de disp. de retenue d'élément et déflecteur avec joint torique de bol	Joint torique de bol	Bol en plastique/ protège-bol à vidange manuelle Joint torique de bol	Bol en plastique/ protège-bol à vidange automatique Joint torique de bol	Bol en plastique/ protège-bol sans vidange Joint torique de bol	Bol en métal à jauge visuelle à vidange manuelle Joint torique de bol	Bol en métal à jauge visuelle à vidange automatique Joint torique de bol
	Elemento de 5 micrones	Retén del elemento y juego deflector con junta tórica de la taza	Junta tórica de la taza Nitrilo	Taza de plástico/ Protector de la taza con drenaje manualmanuelle Junta tórica de la taza	Taza de plástico/ Protector de la taza con drenaje automático Junta tórica de la taza	Taza de plástico/ Protector de la taza sin drenaje Junta tórica de la taza	Taza de metal/ Indicador visual de nivel con drenaje manual Junta tórica de la taza	Taza de metal/ Indicador visual de nivel con drenaje automático Junta tórica de la taza

¹ Replaces FRP-96-655
¹ Remplace FRP-96-655
¹ Reemplaza FRP-96-655

- Filter Model F18 and F28
- Filtre modèles F18 et F28
- Filtro Modelo F18 y F28



- 1 SELF-TAPPING SCREWS (Optional)
VIS AUTOTARAUDEUSES (Option)
TORNILLOS AUTORROSCANTES (Optativo)
- 2 DIFFERENTIAL PRESSURE INDICATOR (Optional)
INDICATEUR DE PRESSION DIFFÉRENTIELLE (Option)
INDICADOR DE DIFERENCIA DE PRESION (Optativo)
- 3 DIFFERENTIAL PRESSURE INDICATOR O-RINGS (Optional)
JOINTS TORIQUES D'INDICATEUR DE PRESSION DIFFÉRENTIELLE (Option)
JUNTAS TORICAS DEL INDICADOR DE DIFERENCIA DE PRESION (Optativo)
- 4 BODY COVER (NNR)
ENVELOPPE DU CORPS (NNR)
CUBIERTA DEL CUERPO (NNR)
- 5 BODY (NNR)
CORPS (NNR)
CUERPO (NNR)
- 6 "OLD" DESIGN
"ANCIEN" MODÈLE
DISEÑO "ANTIGUO"
- 7 "NEW" DESIGN (EFF. 12/97)
"NOUVEAU" MODÈLE (ENTRÉE EN VIGUEUR 12/97)
DISEÑO "NUEVO" (VEGENTE 12/97)
- 8 DEFLECTOR
DÉFLECTEUR
DEFLECTOR
- 9 5 MICRON ELEMENT
ÉLÉMENT DE 5 MICRONS
ELEMENTO DE 5 MICRONES
- 10 RETAINER
DISPOSITIF DE RETENUE
RETEN
- 11 AUTOMATIC FLOAT DRAIN
DISP. DE VIDANGE AUTOMATIQUE À FLOTTEUR
DRENAJE DE FLOTACION AUTOMATICO
- 12 AUTO DRAIN O-RING
JOINT TORIQUE DE DISP. DE VIDANGE
JUNTA TORICA DE DRENAJE AUTOMATICO
- 13 BOWL O-RING
JOINT TORIQUE DE BOL
JUNTA TORICA DE LA TAZA
- 14 METAL BOWL with SIGHT GAUGE
BOL EN MÉTAL avec JAUGE VISUELLE
TAZA DE METAL con INDICA-DOR VISUAL DE NIVEL
- 15 AUTOMATIC DRAIN NUT
ÉCROU DE DISP. DE VIDANGE AUTOMATIQUE
TUERCA DE DRENAJE AUTOMATICO
- 16 DRAIN STEM
TIGE DE VIDANGE
VASTAGO DE DRENAJE
- 17 DRAIN STEM O-RING
JOINT TORIQUE DE TIGE DE VIDANGE
JUNTA TORICA DEL VASTAGO DE DRENAJE
- 18 DRAIN SEAT
SIÈGE DE VIDANGE
ASIEN TO DE DRENAJE
- 19 DRAIN SEAT O-RING
JOINT TORIQUE DE SIÈGE DE VIDANGE
JUNTA TORICA DEL ASIEN TO DE DRENAJE
- 20 PLASTIC BOWL/
BOWL GUARD ASSEMBLY
ENSEMBLE DE BOL EN PLASTIQUE/PROTÈGE-BOL
TAZA DE PLASTICO/ENSAMBLE DEL PROTECTOR DE LA TAZA
- 21 DRAIN KNOB
BOUCHON DE VIDANGE
PERILLA DE DRENAJE