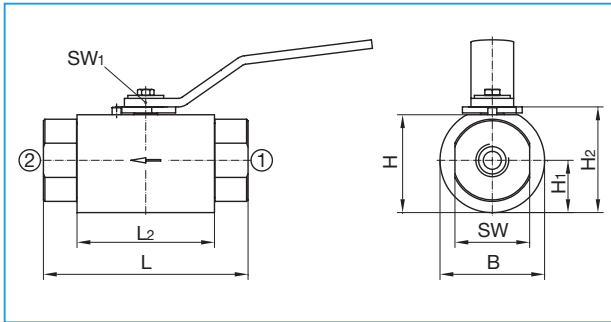


2-Wege-Kugelhähne mit Gewindeanschluß

Edelstahl · DN 6 - DN 25 · Ultra-Hochdruck



DN 6 - DN 12:
bis 500 bar Differenzdruck schaltbar
DN 20 + DN 25:
bis 400 bar Differenzdruck schaltbar

Richtungsweisender Einbau!
Nur mit flüssigen Medien verwenden!

*) Abweichend von der Norm:
längere Anschlußgewinde

Handhebel gehört zum Lieferumfang.
Bitte Druckstufen der Rohrverschraubungen beachten.
Stellantriebe und Handhebel: siehe Kapitel „Anbauteile, Zubehör“
Sonderausführungen auf Anfrage
Änderungen vorbehalten
Maße in mm
Gewicht in kg
Druck in bar

Gehäuse: Edelstahl
Schaltkugel: Edelstahl
Schaltwelle: Edelstahl
Schaltkugeldichtung: PEEK
Schaltwellendichtung: FKM

Anschluß	DN	Gewinde D	RA	L	L ₁	L ₂	B	H	H ₁	H ₂	SW	SW ₁	Handhebel Code	Gewicht	DN	PN	Artikel-Nummer
Für lötlöse Rohrverschraubung DIN 2353 schwere Reihe ISO 8434-1	6	M18 x 1,5	10	144,0	18*	92	79	76	39,5	80,5	46	12	30	4,1	6	1500	100 900
	8	M20 x 1,5	12	144,0	18*	92	79	76	39,5	80,5	46	12	30	4,1	8	1500	100 901
	10	M22 x 1,5	14	150,0	21*	92	79	76	39,5	80,5	46	12	30	4,1	10	1500	100 902
	12	M24 x 1,5	16	150,0	21*	92	79	76	39,5	80,5	46	12	30	4,1	12	1500	100 903
	20	M36 x 2	25	178,5	23*	115	90	88	45,0	93,0	55	12	30	6,1	20	1400	100 994
25	M42 x 2	30	202,0	25*	128	100	95	50,0	100,0	70	17	31	9,2	25	1000	100 991	
Rohrinnengewinde DIN EN ISO 228-1 (BSP female thread)	6	G 1/4	-	108,0	12	92	79	76	39,5	80,5	46	12	30	4,1	6	1500	100 906
	10	G 3/8	-	120,0	14	92	79	76	39,5	80,5	46	12	30	4,2	10	1500	100 907
	12	G 1/2	-	137,0	16	92	79	76	39,5	80,5	46	12	30	4,4	12	1500	100 908
	20	G 3/4	-	132,5	19	115	90	88	45,0	93,0	55	12	30	5,8	20	1400	100 995
	25	G 1	-	152,5	21	128	99	95	47,5	100,0	70	17	31	8,7	25	1000	100 993

