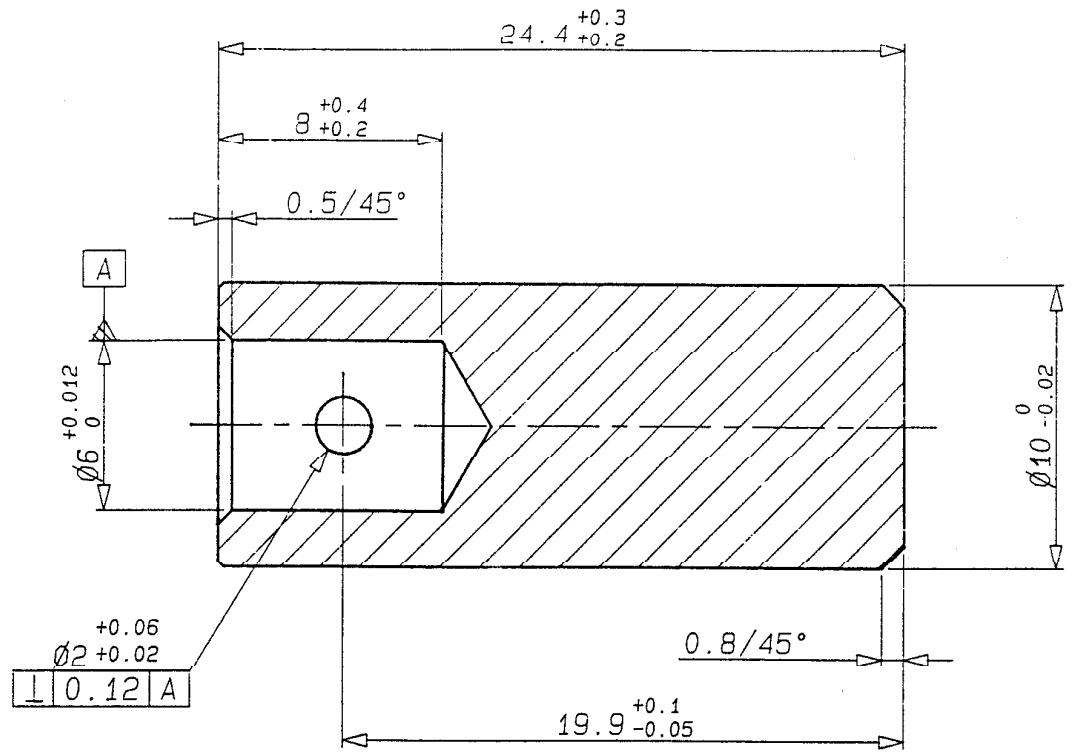




Ce document est la propriété de la société Crouzet. Il ne peut être reproduit ou communiqué sans son autorisation.

<b>Produits</b>
81.032
81.034

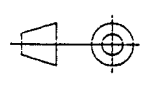
<b>Utilisation</b>
SP.1187



<b>Diffusion</b>	Interne:	Protection:	
	Filiales:	Durete:	
		Traitement:	
		Matiere:	45 MF6
		N° OBJET:	79.207.840

14 JAN 1993

•	•	•	•	•
•	•	•	•	•
•	•	•	•	•



Tolerances lineaires en mm, angulaires en degres, etat de surface: Ra um / . Cotes sans indications de tolerances: st- normes NFE - 02 - 350 serie: . . MOYENNE . Les epaisseurs creees par les protections ne sont pas comprises dans les cotes et tolerances du plan.

CSI Dep: MOTEURS ALES		Format original	Designation		
		A4	MANCHON		
Ech. originale	Etabli par	RTDET	le: 22 AUG 1989	79.207.840	.
4	Verifie par	TAMAGNA	le:		