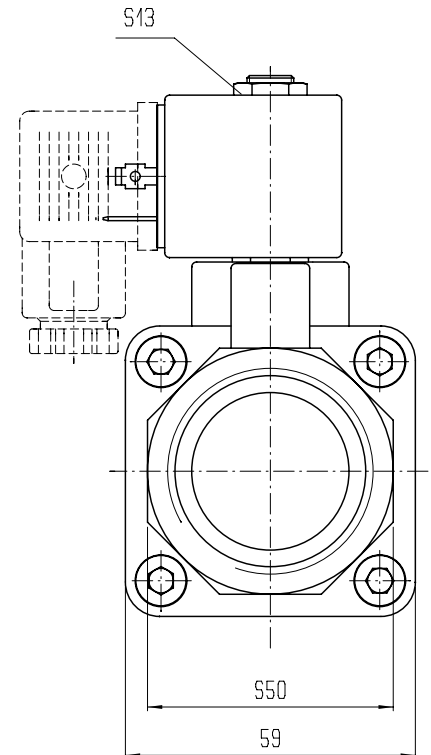
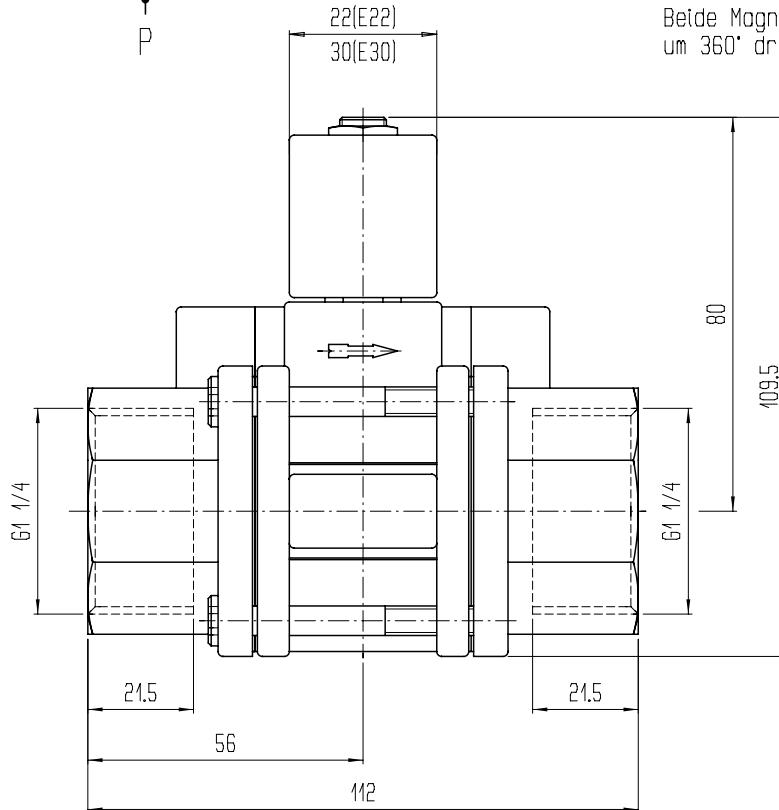


Gerätesteckdose bei
Magnet-Spule E22 um
2 x 180°, bei E30 um
4 x 90° umsteckbar.
Beide Magnet-Spulen
um 360° drehbar.



KENNGRÖSSEN

Allgemein

Bauart	geräuscharmes Membranventil mit koaxialem Durchfluß
Benennung	Teil-2/2-Wege-Magnetventil
Betätigung	elektrisch, servogesteuert
Typbezeichnung	EGV-111-A78-5/4BN-00
Schaltart	"A" in 0-Stellung geschlossen
Nennweite	DN 32
Gewinde-Anschluß	Rohrgewinde G 1 1/4(ISO 228)
Umgebungstemperatur	- 20 °C bis + 60 °C
Mediumtemperatur	- 10 °C bis + 90 °C
Mediumviskosität	bis ca. 20 mm ² /s
Werkstoff	Ventilkörper: Ms 58 Membran-Stützeinheit: verstärkter Kunststoff sonstige Innenteile: nichtrostender Stahl und Buntmetall Dichtwerkstoff: NBR
Befestigungsart	Einbau in starres Leitungssystem
Einbaulage	beliebig, vorzugsweise stehend

Pneumatisch - Hydraulisch

Nenndruck	PN 16/8
Druckbereich	0,2 bis 16 bar
Kv-Wert [Wasser m ³ /h]	21
Durchflussmedien	Neutrale gasförmige oder flüssige Medien
Schaltzeit	Öffnungszeit: 20 ms - 2s Schließzeit: 25 ms - 5 s je nach Durchflußmedium

Elektrisch

mögliche Stromart	AC/DC
-------------------	-------

2007	Tag	Name
gez.	26. 01.	K.Oxner
gepr.	26. 01.	H.Töpfl



AVS-Ing. J.C. Römer GmbH
Automatik.Ventile.Systeme-Werk
D-82549 Königsdorf-Wiesen

Maßstab	Benennung:
. / .	EGV-111-A78-5/4BN-00 (ohne Magnet-Spule) Teil-2/2-Wege-Magnetventil Bestell-Nr. 613571

613571-01D