

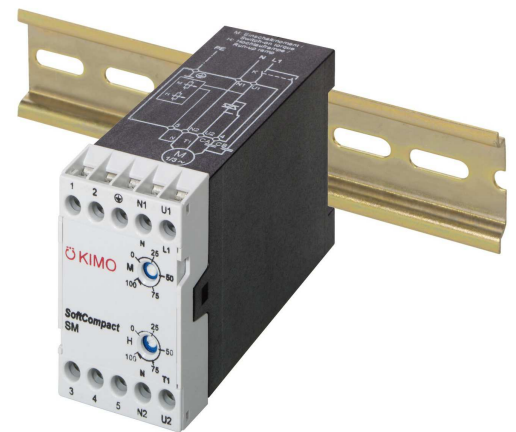
# Produktbeschreibung Product Manual

## **SoftCompact**<sup>®</sup>

Elektronische Sanftanlaufmodule  
Electronic soft-start modules

**2.2...7.5 kW**

Version: 16



**SoftCompact SM, AM, SM2**



**SoftCompact SM2X**



Diese Produktbeschreibung enthält folgende wichtige Informationen zur CE-Kennzeichnung:  
- Gültigkeit  
- Projektierung, Montage und Verdrahtung, Inbetriebnahme, Wartung

This product manual includes the following important information in connection with the CE marking:  
- Validity  
- Planning the installation, mounting and wiring, commissioning, servicing



Inhalt	Seite
<b>Einsatzvorteile, Anwendungen, Merkmale</b> .....	<b>3</b>
<b>Funktionsbeschreibung</b> .....	<b>4</b>
- Ausführungen .....	6
<b>Technische Daten</b> .....	<b>7</b>
- Allgemein .....	7
- Leistungsteil .....	8
- Steuerteil .....	9
<b>Projektierung</b> .....	<b>9</b>
- Allgemein .....	9
- Maschinensicherheit .....	11
- EMV .....	11
<b>Anschlüsse</b> .....	<b>11</b>
- Klemmenliste .....	12
<b>Montage und Verdrahtung</b> .....	<b>12</b>
- Überprüfungen beim Auspacken .....	12
- Montage .....	12
- Maßbilder .....	13
<b>Inbetriebnahmeanleitung</b> .....	<b>13</b>
- Warn- und Sicherheitshinweise .....	13
- Erstes Einschalten .....	14
- Schrittweise Inbetriebnahme .....	15
<b>Störungen, Fehlersuche</b> .....	<b>15</b>
<b>Anschlussempfehlungen</b> .....	<b>16</b>
<b>EG-Richtlinien und Gesetze</b> .....	<b>18</b>
- CE-Kennzeichnung .....	18
- EMV-, NIEDERSPANNUNGS-, MASCHINEN-RICHTLINIE .....	18
<b>Service</b> .....	<b>19</b>
- Instandhaltung, Reparatur .....	19
- Rücklieferungen, Entsorgung .....	19
<b>Bestelldaten</b> .....	<b>20</b>
<b>Garantie</b> .....	<b>20</b>
- Technische Änderungen .....	20

Contents	Page
<b>User benefits, Applications, Features</b> .....	<b>3</b>
<b>Principle of operation</b> .....	<b>4</b>
- Available types .....	6
<b>Technical data</b> .....	<b>7</b>
- General .....	7
- Power circuit .....	8
- Control circuit .....	9
<b>Planning the installation</b> .....	<b>9</b>
- General .....	9
- Machine safety .....	11
- EMC .....	11
<b>Connections</b> .....	<b>11</b>
- Klemmenliste .....	12
<b>Mounting and wiring</b> .....	<b>12</b>
- Inspection before use .....	12
- Mounting .....	12
- Outline drawings .....	13
<b>Commissioning instructions</b> .....	<b>13</b>
- Warnings and safety information .....	13
- Setting-up and energizing the drive .....	14
- Step-by-step putting into operation .....	15
<b>Trips, Fault finding</b> .....	<b>15</b>
<b>Recommended connections</b> .....	<b>16</b>
<b>EC directives and regulations</b> .....	<b>18</b>
- CE marking .....	18
- EMC, LOW-VOLTAGE AND MACHINERY DIRECTIVE .....	18
<b>Service</b> .....	<b>19</b>
- Maintenance, Repair .....	19
- Returned equipment, Disposal .....	19
<b>Ordering information</b> .....	<b>20</b>
<b>Guarantee</b> .....	<b>20</b>
- Technical changes .....	20

## Anwendung dieser Produktbeschreibung      Scope of this product manual

Die Produktbeschreibung beschreibt ausschließlich die Funktion des **SoftCompact** Sanftanlaufmoduls.

Eine Funktionsbeschreibung der Maschine oder des Systems, in dem das **SoftCompact** Sanftanlaufmodul integriert ist, kann **nicht** von dieser Beschreibung abgeleitet werden.

Diese Produktbeschreibung ist für Fachleute bestimmt, die eine Anwendung mit dem **SoftCompact** Sanftanlaufmodul projektieren, dieses montieren, einstellen, in Betrieb nehmen, warten oder betreiben.

Diese Produktbeschreibung enthält aus Gründen der Übersichtlichkeit nicht sämtliche Detailinformationen zu allen Typen des Produkts und kann auch nicht jeden denkbaren Fall der Aufstellung, des Betriebs oder der Instandhaltung berücksichtigen.

Sollten weitere Informationen erwünscht sein oder besondere Probleme auftreten, die in der Produktbeschreibung nicht ausführlich genug behandelt sind, erhalten Sie diese von Ihrem Lieferanten.

© Copyright KIMO

Alle Rechte vorbehalten. Die Weitergabe sowie Vervielfältigung dieser Unterlage, die Verwertung und Mitteilung ihres Inhaltes ist nicht gestattet, soweit nicht ausdrücklich zugestanden. Zuwiderhandlung verpflichtet zu Schadenersatz.

This product manual describes the operation of **SoftCompact** soft-start modules.

It is **not** intended that this product manual describes the function of the apparatus or system into which the **SoftCompact** soft-start module is installed.

This product manual is to be made available to all persons who are required to design an installation using the **SoftCompact** soft-start module or to install, set up, commission, service operate or are in any way involved.

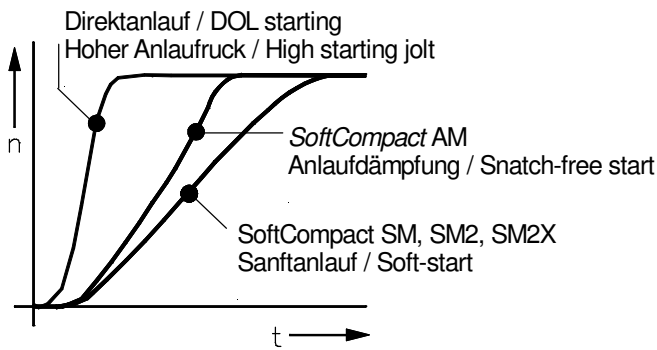
These instructions do not purport to cover all details or variations in equipment, nor to provide for every possible contingency to be met in connection with installation, operation or maintenance.

Should further information be desired or should particular problems arise which are not covered sufficiently for the purchaser's purposes, the matter should be referred to the supplier.

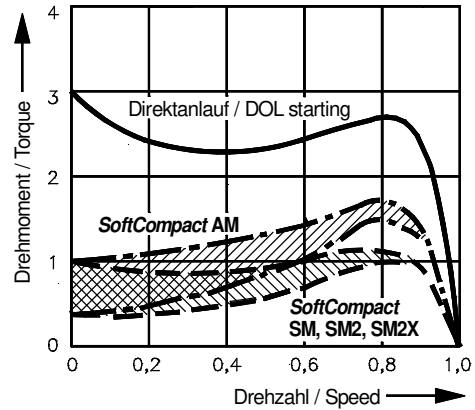
© Copyright KIMO

All rights strictly reserved. No part of this document may be stored in a retrieval system, or transmitted in any form or by any means without written permission from the copyright holder. None observance of this copyright will result in liability for damages.

## Einsatzvorteile



## User benefits



### Mechanisch

- ◆ Niedrig einstellbares Anlaufmoment
- ◆ Kostengünstige Ausführung der Antriebskomponenten

### Förderbänder

- ◆ Kippen, Schlagen oder Rutschen von Produkten, Paketen usw. wird verhindert

### Elektrisch

- ◆ Reduzierung des Anlaufstroms (nur mit SM, SM2X, SM2)

### Mechanical

- ◆ Low adjustable starting torque
- ◆ Reduced cost of drive components

### Conveyor belts

- ◆ Falling over, banging or slipping of products, parcels etc. is eliminated

### Electrical

- ◆ Reduced starting current (with SM, SM2X, SM2 only)

## Anwendungen

- ◆ Förderbänder
- ◆ Verpackungsmaschinen
- ◆ Kranfahrantriebe
- ◆ Kompressoren
- ◆ Wärmepumpen
- ◆ Schwingförderer
- ◆ Maschinen mit Getriebe-, Riemen und Kettenantrieben
- ◆ Spezialausführung für polumschaltbare Motoren

## Applications

- ◆ Conveyor belts
- ◆ Packing equipment
- ◆ Long-travel drives for cranes
- ◆ Compressors
- ◆ Heat pumps
- ◆ Vibration transporters
- ◆ Machines with gearbox, belt or chain drives
- ◆ Special version for pole-change motors

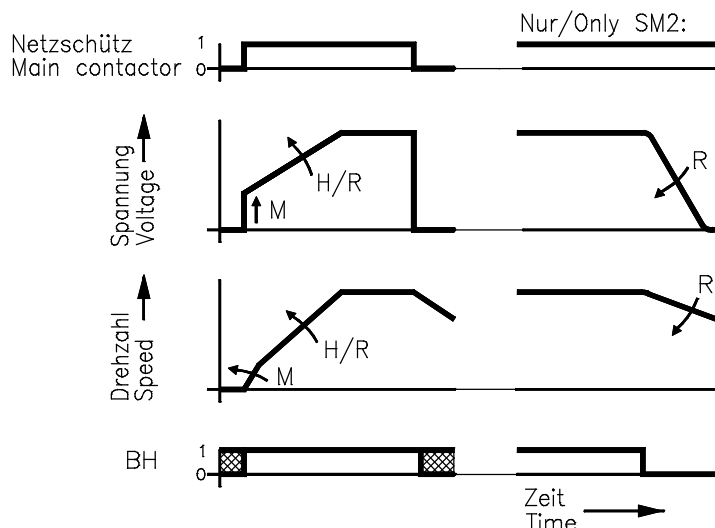
## Merkmale

- ◆ Einschaltmoment und Hochlauframpe der Spannung getrennt einstellbar
- ◆ Modul-Gehäuse für Montage auf 35 mm DIN-Hutschienen. Sehr kompakt mit Schützbreite (45 mm bzw. 90 mm bei SM2X)
- ◆ Klemmen und Einstellpotentiometer berücksichtigen Unfallverhütungsvorschriften für Berührungsschutz
- ◆ Leicht nachträglich einbaubar
- ◆ Einsetzbar als Sanftanlauf-Bremskombination mit elektronischen Bremsgeräten LEKTROMIK B1

## Features

- ◆ Switch-on torque and run-up voltage ramp separately adjustable.
- ◆ Module housing for mounting on 35 mm DIN rails. Very compact version with the width of a standard contactor (45 mm or 90 mm with SM2X)
- ◆ Terminals and potentiometers are well protected against accidental contact
- ◆ Easily retrofitted
- ◆ Can be used as a combined soft-start and injection brake using the electronic brake modules LEKTROMIK B1

# Funktionsbeschreibung Principle of operation



## Funktionsbild Diagram of operation

**SoftCompact SM** ist ein Steuermodul für den sanften Anlauf von einphasigen Kondensatormotoren mit Betriebs- und ggf. mit Anlaufkondensator. Gutes Sanftanlaufverhalten mit nennenswerter Reduzierung des Anlaufstroms wird erreicht.

**SoftCompact AM** ist eine Anlaufdämpfung für Drehstrom-Asynchronmotoren nach dem Prinzip des einphasigen Phasenanschnitts. Zwei Phasen des Motors sind direkt mit der Versorgungsspannung verbunden. Die Spannung in der dritten Phase steigt bis zur maximalen Spannung während des Hochlaufs. Das Anzugmoment wird begrenzt und die mechanische Belastung des Antriebs reduziert.

**SoftCompact SM2X/SM2** sind Sanftanlaufmodule für Drehstrom-Asynchronmotoren und arbeiten nach dem Prinzip des zweiphasigen Phasenanschnitts. Eine Phase des Motors ist direkt mit der Versorgungsspannung verbunden. Die Spannung in den beiden anderen Phasen steigt langsam bis zur maximalen Spannung während des Hochlaufs. **SoftCompact SM2X/SM2** kann den Momentenverlauf fein dosieren und gutes Sanftanlaufverhalten erreichen. Aufgrund der verwendeten Leistungshalbleiter (Reihenschaltung Triacs) ist **SoftCompact SM2X** besonders für den Anlauf von Motoren kleinerer Leistung geeignet.

**SoftCompact SM2** basiert auf dem gleichen Verfahren wie **SoftCompact SM2X**. Die verwendeten Leistungshalbleiter (Alternistoren) ermöglichen einen äußerst kompakten Aufbau. Allerdings ist **SoftCompact SM2** nicht für sehr kleine Motoren geeignet, siehe Technische Daten.

Ein Steuereingang BH "Befehl Hochlauf" ermöglicht die folgenden zusätzlichen Funktionen mit **SoftCompact SM2**:

- Sanftanlauf / Sanftauslauf
- Elektronisches Schütz
- Betrieb mit polumschaltbaren Motoren (Sonderversion)

Bei allen Modulgeräten werden die Versorgungsspannungen für die Elektronik intern gebildet. Triacs/Alternistoren variieren die Spannung der Phase U1-U2 durch Phasenanschnitt. Bei **SoftCompact SM2X** und **SoftCompact SM2** wird die Spannung W1-W2 zusätzlich gesteuert. Ein Steuersatz bildet die notwendigen Zündpulse. Der Steuersatz verwendet die verkettete Spannung, um die richtigen netzsynchronen Zündpunkte abzuleiten. Eine Verbindung zum Mittelpunktsteiner ist nicht notwendig.

Ein internes Relais überbrückt die Leistungshalbleiter am Ende des Hochlaufs. Die Verluste sind deshalb sehr gering.

**SoftCompact SM** is a control module for the soft start of single-phase capacitor motors also with separate start capacitor. Good soft-start performance with a useful reduction of starting current can be achieved.

**SoftCompact AM** is a snatch-free soft-start module with phase-control in one of the phases. The other two motor phases are connected directly to the supply terminals. The voltage in the controlled phase is increased to full voltage during ramp up. The starting torque is limited and the mechanical stress on the drive components is reduced.

**SoftCompact SM2X/SM2** is a soft-start module for three-phase induction motors and makes use of phase-control in two phases. One motor phase is connected directly to the supply terminals. The voltage in the two controlled phases increases gradually to full voltage during ramp up.

**SoftCompact SM2X/SM2** can control the starting torque very finely and achieves a good soft-start characteristic. The use of a series connection of triacs as power semiconductor makes **SoftCompact SM2X** especially suited for starting small fractional h.p. motors.

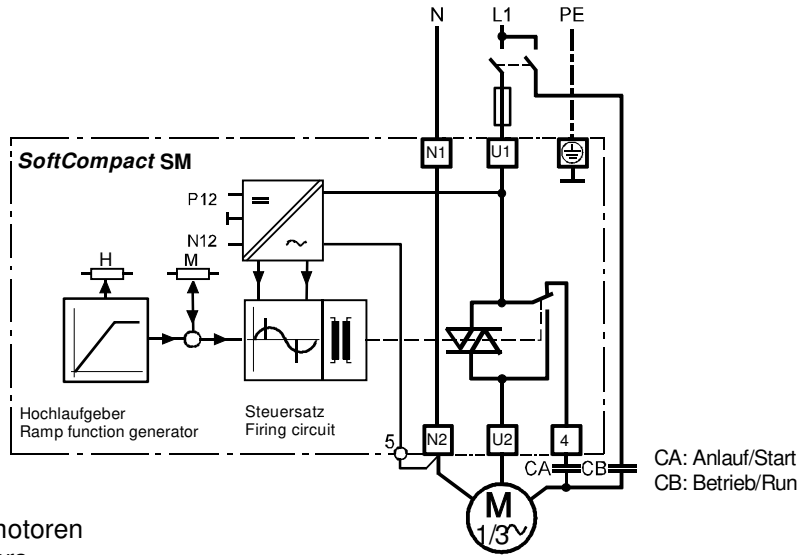
**SoftCompact SM2** operates in a similar manner to the previous **SoftCompact SM2X**. The power semiconductor (alternistors) used enable **SoftCompact SM2** to be mounted in a very compact housing. However **SoftCompact SM2** is not suitable for very low power motors, see Technical data.

A control input BH "Command ramp-up" provides for the following additional functions with **SoftCompact SM2**:

- Soft start / Soft stop
- Electronic contactor
- Operation with pole-change motors (special version)

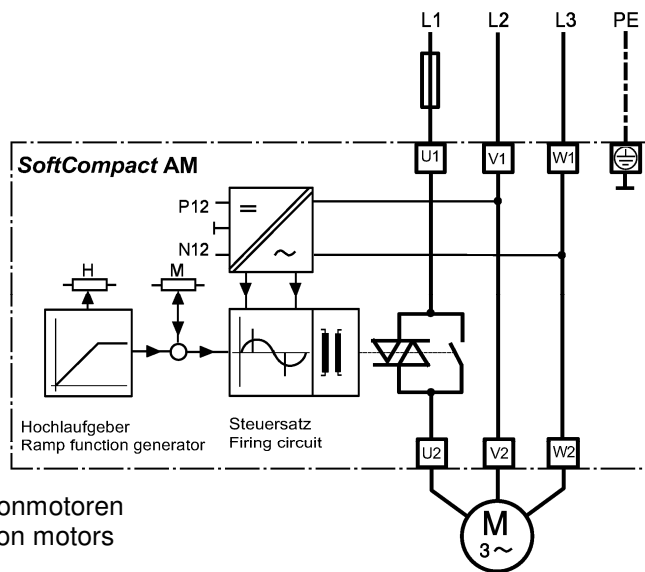
With all modules a power supply for the internal control circuit is incorporated in the module. Special triacs/alternistors vary the voltage between terminals U1-U2 with phase control. With **SoftCompact SM2X** and **SoftCompact SM2** the voltage between terminals W1-W2 is also controlled. A firing circuit uses the available line-to-line voltages to determine the trigger pulses which are synchronised with supply frequency. A neutral connection is not required.

A relay is used to bridge the power semiconductor after ramp up. The losses are therefore very small.



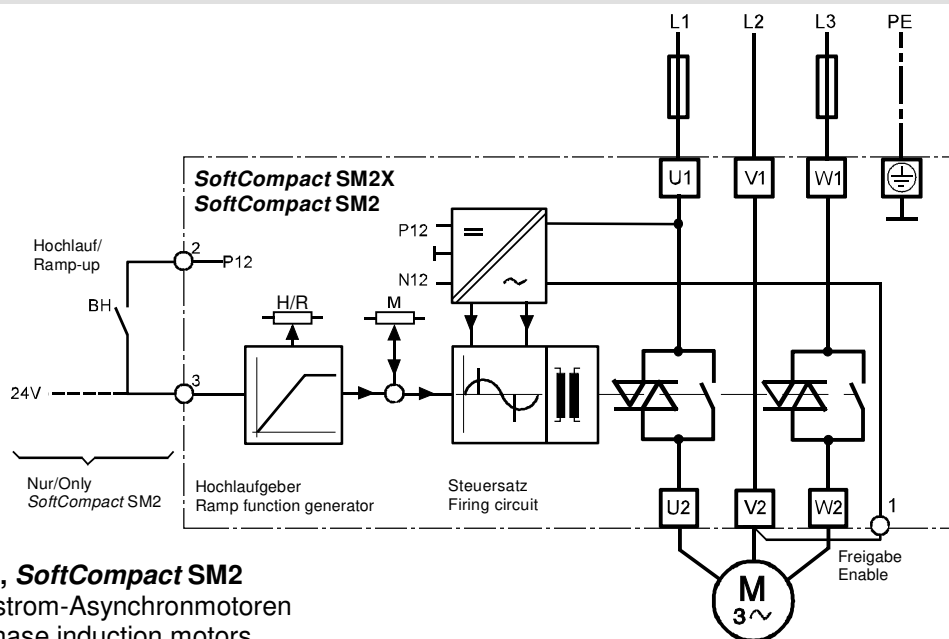
**SoftCompact SM**

Sanftanlauf für Einphasen-Kondensatormotoren  
Soft start for single-phase capacitor motors



**SoftCompact AM**

Anlaufdämpfung für Drehstrom-Asynchronmotoren  
Snatch-free start for three-phase induction motors



**SoftCompact SM2X, SoftCompact SM2**

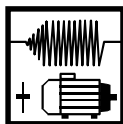
Sanftanlauf für Drehstrom-Asynchronmotoren  
Soft start for three-phase induction motors

## Ausführungen

## Available types

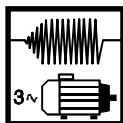
Ausführungen / Available Types		SoftCompact SM	SoftCompact AM	SoftCompact SM2X	SoftCompact SM2
<b>Motoren / Motors</b>		Einphasig mit Kondensator/ Single-phase with capacitor	Drehstrom-Käfigläufermotoren/ Three-phase induction motors		
<b>Grundfunktion / Basic function</b>		Sanftanlauf/ Soft start	Anlaufdämpfung/ Snatch-free start	Sanftanlauf/ Soft start	
<b>Phasenanschnitt /Phase control</b>		Einphasig / Single-phase		Zweiphasig / Two-phase	
<b>Weitere Funktionen/ Other functions</b>	Sanftauslauf/ Soft stop				●
	Polumschaltbare Motoren/ Pole-change motors		○	○	○
	Elektronisches Schütz mit Kontaktansteuerung/ Electronic contactor with contact control				●
	Elektronisches Schütz mit DC 24V-Ansteuerung/ Electronic contactor with DC 24V control				●
	Kombination mit elektronischem Bremsmodul/ Combination with injection-brake module	●	●	●	●
<b>Leistungsbereich bei Nennspannung/ Power range at rated voltage</b>		0,25...2,2 kW/ 1/N 230 V	0,25...5,5 kW/ 3AC 400 V	0,25...1,1 kW/ 3AC 400 V	0,55...7,5 kW/ 3AC 400 V

○ Rücksetzzeiten berücksichtigen, siehe "Projektierung und Montage". Sonderausführung (-S03) für hohe Anforderungen./  
Reset times must be planned for, see "Planning and Installing". Special version (-S03) is available for fast requirements.

**SoftCompact SM**

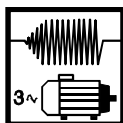
**Elektronisches Sanftanlaufmodul für einphasige Kondensatormotoren**  
**Electronic soft-start modules for single-phase capacitor motors**

- ◆ Einschaltmoment und Hochlauframpe g e t r e n n t einstellbar
- ◆ Switch-on torque and run-up ramp s e p a r a t e l y adjustable
- ◆ Überbrückungsrelais serienmäßig eingebaut
- ◆ Bridging relay incorporated in housing

**SoftCompact AM**

**Elektronische Anlaufdämpfungen für Drehstrom-Asynchronmotoren (einphasiger Phasenanschnitt)**  
**Electronic snatch-free module for three-phase induction motors (single-phase phase control)**

- ◆ Einschaltmoment und Hochlauframpe der Spannung g e t r e n n t einstellbar
- ◆ Switch-on torque and run-up ramp s e p a r a t e l y adjustable
- ◆ Drehstromanschluss ohne Mittelpunktsleiter
- ◆ Three-phase supply without neutral connection
- ◆ Überbrückungsrelais serienmäßig eingebaut
- ◆ Bridging relay incorporated in housing

**SoftCompact SM2X, SoftCompact SM2**

**Elektronische Sanftanlaufmodule für Drehstrom-Asynchronmotoren (zweiphasiger Phasenanschnitt)**  
**Electronic soft-start modules for three-phase induction motors (two-phase phase control)**

- ◆ Einschaltmoment und Hochlauframpe der Spannung g e t r e n n t einstellbar
- ◆ Switch-on torque and run-up ramp s e p a r a t e l y adjustable
- ◆ Drehstromanschluss ohne Mittelpunktsleiter
- ◆ Three-phase supply without neutral connection
- ◆ Überbrückungsrelais serienmäßig eingebaut
- ◆ Bridging relay incorporated in housing
- ◆ Sanftauslauf mit *SoftCompact SM2*
- ◆ Soft stop with *SoftCompact SM2*

# Technische Daten

# Technical data

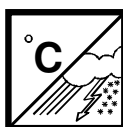
## Allgemein

## General



### Netzspannung, Isolation System voltage, insulation

Spannung / Voltage:	-15...+10 %	Nennspannung / Rated voltage
Frequenz / Frequency:	50...60 Hz ±2 %	
Anlaufstrom in gesteuerten Phasen / Ramp-up current in controlled phases:	SM: 2,5 x AM, SM2X, SM2: 4 x	Nennstrom / Rated current
Überspannungskategorie/ Overvoltage category (EN 60664-1):	III	Nur zur Verwendung an TT/TN Netzen mit geerdetem Sternpunkt/ Only for use with TT/TN supplies with earthed neutral
Bemessungs-Isolationsspannung gegen PE / Rated insulation voltage to PE:	AC 230 V	



### Umgebungsbedingungen Environment

Zulässige Temperaturen/ Permissible temperatures:	0 ... +40 °C +40 ... +50 °C	- Normaler Betrieb / Normal Operation - Betrieb bei höherer Temperatur mit Einschränkungen, siehe "Thermische Auslegung", Seite 10/ Operation at increased temperatures with limitation as in "Thermal considerations", page 10 - Lagerung / Storage - Transport (kurzzeitig / short term)
Klimatische Bedingungen/ Climatic conditions:	-25 ... +55 °C -25 ... +70 °C Klasse / Class 3K3 (EN 60721-3-3): Sonstiges / Other requirements:	5...85 % relative Luftfeuchte / relative humidity Die Kühlluft muss weitgehend staubfrei, nicht korrosiv, nicht entflammbar sein/ The cooling air must have little dust and be non corrosive and non flammable
Verschmutzung/ Pollution:	Verschmutzungsgrad 2/ Degree 2 pollution (EN 60664-1):	Nur trockene, nicht leitfähige Verschmutzung, gelegentliche leichte Betauung im ausgeschalteten Zustand zulässig/ Dry non-conducting dust or particles, infrequent light condensation when switched off permissible
Aufstellungshöhe/ Altitude:	max. 2000 m über NN / above sea level	≥ 1000 m: 1,5 % / 100 m Leistungsreduzierung / power derating

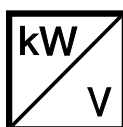


### Sicherheit Safety

Angewandte Normen/ Relevant standards:	EN 60947-4-2, EN 50178	
Schutzklasse / Protective class:	I (EN 61140)	Basisisolation und Schutzleiter. Der Anwender ist für den sachgemäßen Anschluss des Schutzleiters (PE) verantwortlich/ Basic insulation with PE connection (protective earth). The user is responsible for the PE connection.
IP-Schutzart / Protection:	IP20 (EN 60529)	Fingersicherheit / Finger protection
Signal- und Steuerklemmen/ Signal and control terminals:	Der Steuerkreis ist durch Basisisolation vom Netzpotential getrennt. An den Steuerkreis angeschlossene Komponenten (z.B. Bedienelemente) müssen durch zusätzliche Isolierung gegen direktes Berühren geschützt werden./ The control circuit is protected by basic insulation from the supply voltage. Any components connected to the control circuit (e.g. push buttons) must be protected against direct contact by additional insulation.	



EMV-RICHTLINIE/ EMC DIRECTIVE	Bei Dauerbetrieb wird Stör-Grenzwert B für Betrieb im Wohn-, Geschäfts- und Gewerbebereich sowie Kleinbetrieben am öffentlichen Stromversorgungsnetz (einschließlich Behörden, Banken, Krankenhäuser usw.) eingehalten./ During continuous operation Interference Limit B for use in residential, commercial and light industry supplied directly from public electricity supply (including public buildings, banks, hospitals etc.) is adhered to.
NIEDERSpannungs-RICHTLINIE/ LOW-VOLTAGE DIRECTIVE	Die Anforderungen der Europäischen NIEDERSpannungs-RICHTLINIE für CE-Kennzeichnung sind erfüllt/ The requirements of the European LOW-VOLTAGE DIRECTIVE for CE marking are fulfilled.

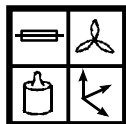


### Leistungen und Spannungen Powers and voltages

Typ/ Type	Nennspannung/ Rated voltage	Max. Nennleistung des Motors / Max. rated motor power [kW]				
		1,1	2,2	3	5,5	7,5
SM	1/N AC 230 V		■			
	3AC 400 V		■		■	
AM	3AC 230 V			■		
	3AC 400 V	■				
SM2	3AC 400 V		■		■	■
	3AC 230 V			■		

## Leistungsteil

## Power circuit


**Sonstige  
Daten des  
Leistungsteils  
Other data of  
power circuit**

Bezeichnung/ Designation	SoftCompact 2.2SM/S230-16	SoftCompact 2.2AM/T400-16	SoftCompact 5.5AM/T400-16	SoftCompact 3.0AM/T230-16
Nennleistung des Motors / Rated motor power	2,2 kW	2,2 kW	5,5 kW	3 kW
Mindestleistung des Motors/ Minimum motor power	0,25 kW	0,25 kW	1,1 kW	0,55 kW
Nennspannung / Rated voltage	1/N AC 230 V	3AC 400 V	3AC 400 V	3AC 230 V
Nennstrom / Rated current	12 A	5,5 A	12 A	12 A
Max. Anlaufdauer / Max. starting duty:				
◆ angereiht / side-by-side	12 %	13 %	8 %	8 %
◆ Zwischenraum 10 mm/ intermediate spacing 10 mm	15 %	16 %	10 %	10 %
EN60947-4-2 <sup>1)</sup> :				
- Anwendungsklasse nach/ Utilization category	12 A: AC-53b: 2.5-15: 110	5.5 A: AC-53b: 4-15: 100	12 A: AC-53b: 4-15: 170	12 A: AC-53b: 4-15: 170
- Ausführungsart/ Form designation	2	2	2	2
Verlustleistung nach Hochlauf/ Loss after ramp up	3 W	2 W	3 W	3 W
Sicherungen / Fuses <sup>2)</sup>	30 A	20 A	50 A	50 A
Anschlussleitungen/ <sup>3)</sup> Power connections	1,5...2,5 mm <sup>2</sup>	1,0...2,5 mm <sup>2</sup>	1,5...2,5 mm <sup>2</sup>	1,5...2,5 mm <sup>2</sup>
Gewicht / Weight	400 g	400 g	400 g	400 g
Höhe / Height	75 mm	75 mm	75 mm	75 mm
Breite / Width	45 mm	45 mm	45 mm	45 mm
Tiefe / Depth	120 mm	120 mm	120 mm	120 mm
Maßbild / Outline drawing	1	1	1	1

Bezeichnung/ Designation	SoftCompact 1.1SM2X/ T400-16	SoftCompact 2.2SM2/ T400-16	SoftCompact 5.5SM2/ T400-16	SoftCompact 7.5SM2/ T400-16	SoftCompact 3.0SM2/ T230-16
Nennleistung des Motors / Rated motor power	1,1 kW	2,2 kW	5,5 kW	7,5 kW	3 kW
Mindestleistung des Motors/ Minimum motor power	0,18 kW	0,55 kW	1,1 kW	1,1 kW	0,55 kW
Nennspannung / Rated voltage	3AC 400 V	3AC 400 V	3AC 400 V	3AC 400 V	3AC 230 V
Nennstrom / Rated current I <sub>N</sub>	3 A	5,5 A	12 A	16 A	12 A
Max. Anlaufdauer/ Max. starting duty					
◆ angereiht / side-by-side	20 %	10 %	4 %	- %	4 %
◆ Zwischenraum 10 mm/ intermediate spacing 10 mm	25 %	12 %	5 %	2 %	5 %
EN60947-4-2 <sup>1)</sup> :					
- Anwendungsklasse/ Utilization category	3 A: AC-53b: 4-15: 60	5.5 A: AC-53b: 4-10: 90	12 A: AC-53b: 4-10: 240	16 A: AC- 53b: 4-5: 495	12 A: AC-53b: 4-10: 240
- Ausführungsart/ Form designation	2	1	1	1	1
Verlustleistung nach Hochlauf/ Loss after ramp up	4 W	3 W	4 W	5 W	4 W
Sicherungen / Fuses <sup>2)</sup>	16 A	20 A	50 A	50 A	50 A
Anschlussleitungen/ <sup>3)</sup> Power connections	1,0...2,5 mm <sup>2</sup>	1,0...2,5 mm <sup>2</sup>	1,5...2,5 mm <sup>2</sup>	1,5...2,5 mm <sup>2</sup>	1,5...2,5 mm <sup>2</sup>
Gewicht / Weight	700 g	450 g	450 g	450 g	450 g
Höhe / Height	75 mm	75 mm	75 mm	75 mm	75 mm
Breite / Width	90 mm	45 mm	45 mm	45 mm	45 mm
Tiefe / Depth	120 mm	120 mm	120 mm	120 mm	120 mm
Maßbild / Outline drawing	2	1	1	1	1

1) Erläuterungen  
siehe Seite 10/  
Refer to page 10  
for explanation

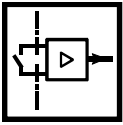
2) Nicht im Lieferumfang enthalten/ To be ordered separately  
Wir empfehlen/ 16/20/30/50 A  
We recommend: Siemens SILIZED 5SD4-420/430/480/460  
Für Kurzschlussstrom bis/ 50 kA  
For prospective short-circuit current up to

3) Kabelquerschnitt (feindrähtig mit Aderend-  
hülsen) in Anlehnung an EN60204-1 mit  
geeignetem Überlastschutz/  
Size of power cables (multi-strand with end  
ferrules) in accordance with EN60204-1 with  
suitable overload protection



## Steuerteil

## Control circuit

Steuereingang  
Control InputNur/Only  
SoftCompact  
SM2

Bezeichnung, Bedeutung Designation, Meaning	Ausführung/ Types	Klemmen/ Terminals	_____ / _____	_____	Erläuterung/Explanation
BF - Befehl "Freigabe"/ Command "Enable"	SM2X, SM2	V2 - 1	Gesperrt/ Inhibited	Freigabe/ Enable	Vorsicht Netzspannung/ Caution, supply voltage
BH - Befehl "Hochlauf"/ Command "Ramp-up"	SM2	2 - 3	Auslauf/ Ramp- down	Hochlauf/ Ramp-up	Schaltspannung DC 12 V/ Switched voltage DC12 V

Der unterstrichene Steuereingang kann alternativ DC 24 V Industrielogik verwenden (Eingangsbelastung ca. 4 mA). Der Klemmbereich der Steuerklemmen ist 2 x 0,75...2,5 m<sup>2</sup> feindrätig mit Aderendhülsen/  
The control input underlined is also suitable for DC 24 V industry logic (input loading is approx. 4 mA). The terminals are suitable for 2 x 0.75...2.5 m<sup>2</sup> multi-strand cables with end ferrules

Einstellungen  
Adjustments

Bezeichnung, Bedeutung / Designation, Meaning	Ausführung/ Types	Skalierung/ Scaling	Erläuterung / Explanation
M - Einschaltmoment/ Switch-on torque	Alle/All		Nennmoment (ca. Wert)/ Rated torque (approx. value)
H - Hochlauframpe/ Ramp-up ramp	AM, SM2X, SM		Zeit für Hochlauf der Spannung/ Run-up time for voltage rampe
R - Rampe/ Ramp	SM2		Zeit für Hochlauf und Auslauf der Spannung/ Ramp-up and ramp-down time for voltage ramp
	nur/only 7.5SM2		

Bereichsanpassung auf Anfrage / for other ramps refer to supplier

- - Vorschlag für Erst-Einstellung (Voreinstellung werkseitig) / Suggestion for initial setting (initial factory setting)

Optische  
MeldungenIndicating  
LED's

Bezeichnung, Bedeutung Designation, Meaning	Ausführung/ Types	dunkel/ dark	leuchtet/ light	Erläuterung/Explanation
ME - Meldung "Eingeschaltet"/ Monitoring signal "In operation"	SM2	Störung, nicht freigegeben, keine Netzspannung/ Fault, not enabled, no supply	In Betrieb/ In operation	Grüne LED/ Green LED
MH - Meldung "Hochlauf- ende"/ Monitoring signal "End of ramp"	SM2	Sonstige Betriebs- zustände/ Any other condition	Hochlauf Ende/ End of ramp	Rote LED/ Red LED

## Projektierung

## Planning the installation

## Allgemein

## Bestimmungsgemäße Verwendung:

**SoftCompact** Sanftanlaufmodule sind Einbaugeräte zur Montage in ein geeignetes Gehäuse (in der Regel Schaltschrank) als Teil einer Maschine oder elektrischen Anlage. Die Technischen Daten und Angaben zu Anschlussbedingungen sind dem Leistungsschild und der Produktbeschreibung zu entnehmen und sind unbedingt zu beachten.

## Spannungsversorgung:

Zur Erfüllung der Anforderungen der NIEDERSpannungs-RICHTLINIE dürfen **SoftCompact** Sanftanlaufmodule nur an TT/TN-Systeme mit geerdetem Mittelpunkt angeschlossen werden. Für Einsatz in anderen Systemen bitte Rücksprache.

## General

## Intended use:

**SoftCompact** soft-start modules are equipment to be mounted in a suitable enclosure (e.g. equipment cabinet) as part of a machine or electrical system.

The technical data as well as information concerning the supply conditions are to be taken from rating plate and from the product manual and must be strictly observed.

## Voltage supply system:

To meet the requirements of the LOW-VOLTAGE DIRECTIVE **SoftCompact** soft-start modules may only be used with earthed neutral, TT/TN supply systems. Please refer to supplier for use in other systems.

**Geräteschutz gegen Kurz- und Erdschluss:**

Zum Schutz des Sanftanlaufmoduls gegen Kurz- und Erdschlüsse auf der Motorseite sind schnelle Halbleitersicherungen erforderlich.

**Leitungsschutz:**

Kurzschluss- und Überlastschutz der Verdrahtung, auf den Kabelquerschnitt (z.B. nach EN 60439-1, EN 60204-1 bei Maschinen) abgestimmt ist vorzusehen. Weitere Leistungs- oder Motorschutzschalter oder Sicherungen sind erforderlich.

**EN60947-4-2:**

EN60947-4-2 ist eine Produktnorm für elektronische Sanftanlaufmodule, die die Angabe folgender Daten vorschreibt:

- Anwendungsklasse, z.B. 12 A: AC-53b: 2.5-15: 110;
  - wobei 12 A: Nennstrom  $I_N$
  - AC-53b: Sanftanlauf mit Überbrückung während Betrieb
  - 2.5-15: Max. Anlaufstrom ist  $2,5 I_N$  während 15 s
  - 110: Minimale Wartezeit [s] zwischen einem erfolgten und einem neuen Anlauf bei max. Anlaufstrom und Zeit
- Ausführungsart: 2: Sanftanlauf  
1: Sanftanlauf mit Sanftauslauf

**Thermische Auslegung:**

**SoftCompact** Sanftanlaufmodule sind für Dauerbetrieb mit Motoren bis zur angegebenen Leistung ausgelegt. Voraussetzung für den thermischen Schutz der Anlaufgeräte und des Motors ist ein thermisch verzögertes Überstromrelais, ein Motorschutzschalter bzw. ein Motor mit Thermistorschutz. Ein Motor mit Thermistorschutz ist für Antriebe mit hoher Schalthäufigkeit vorzuziehen.

Wichtig! Anlaufdauer =  $\frac{\text{Hochlaufzeit}}{\text{Wiederholzeit}}$

Werte gemäß den **Technischen Daten** auf Seiten 7...9 dürfen nicht überschritten werden (Montageabstand beachten).

Bei Betrieb im Bereich +40...50 °C ist folgendes zu beachten:

- Einbau mit 10 mm Zwischenraum
- Max. Anlaufdauer gemäß Angaben in den **Technischen Daten**, Seiten 7...9, um 10 % / °C reduziert

**Anlaufverhalten:**

**SoftCompact AM** bewirkt eine Dämpfung des Anlaufvorganges mit nützlicher Reduzierung des Anlaufmoments. Der Anlaufstrom wird nicht vermindert. Bei hoher Schalthäufigkeit kann es zu Problemen mit der Phasenempfindlichkeit beim Einsatz von Motorschutzschaltern kommen.

**SoftCompact SM, SM2X** und **SoftCompact SM2** bewirken gutes Sanftanlaufverhalten mit Reduzierung des Anlaufmoments und Minimierung des Einschaltstromes. Das mechanische Anlaufverhalten wird durch die Trägheits- und Reibungsverhältnisse der Last maßgebend beeinflusst. Anlaufzeiten von einigen Sekunden sind nur mit ausreichender Massenträgheit realisierbar.

**Polumschaltbare Motoren:**

Folgende Rücksetzzeiten sind zu beachten:

- ◆ **SoftCompact AM, SM2X, SM2** 0,25 s
- ◆ **SoftCompact SM2-S03** (Spezialausführung) 0,05 s

Sollte ein schnelles Umschalten zwischen den Drehzahlen notwendig sein, dann bestehen folgende Alternativen:

- ◆ Rücksetzzeit wie oben berücksichtigen
- ◆ Ein Gerät für jede Wicklung vorsehen
- ◆ Einsatz **SoftCompact SM2-S03**

**Anschlussempfehlungen:** Siehe Seiten 16-17.

**Short-circuit and earth faults protection of controller:**

Fast semiconductor fuses are required for protection of the soft-start module against short circuits and earth faults on the output terminals of the controller.

**Wiring protection:**

Short-circuit and overload protection of the wiring corresponding to the size of cable used (e.g. as in EN 60439-1, EN 60204-1 for machines) must be provided for. A circuit breaker, motor starter, or additional fuses are required.

**EN60947-4-2:**

EN60947-4-2 is a standard for electronic soft-start modules. Information on the following data must be provided:

- Utilization category e.g. 12 A: AC-53b: 2.5-15: 110;
  - with 12 A: Rated current  $I_N$
  - AC-53b: Soft start with bypass during running
  - 2.5-15: Max. starting current is  $2.5 I_N$  for 15 s
  - 110: Minimum time [s] between a completed and a new soft-start at maximum starting current and time
- Form designation: 2: Soft start  
1: Soft start with soft stop

**Thermal considerations:**

**SoftCompact** soft-start modules are designed for continuous operation with motors up to the indicated power. Overload protection of the controller and the motor must be provided for. Suitable protection can be provided by a thermal overload relay, a motor starter or thermistor protection of the motor. Thermistor motor protection is recommended for motors with frequent starting.

Important: Starting duty =  $\frac{\text{Ramp-up time}}{\text{Cycle time}}$

Values of starting duty as in the **Technical data** on pages 7...9 may not be exceeded (check spacing).

Operation with +40...50 °C is permissible provided:

- mounting with 10 mm intermediate spacing
- max. starting duty as in **Technical data**, pages 7...9 is reduced by 10 % / °C

**Starting performance:**

**SoftCompact AM** has a snatch-free performance with a useful reduction of switch-on torque. The starting current is not reduced. Application with a high starting frequency can lead to problems with the phase sensitivity of the motor overload protection.

**SoftCompact SM, SM2X** and **SoftCompact SM2** have a good soft-start performance with reduced starting torque and lower starting current. The achievable soft-start characteristic is influenced by the inertia and friction of the load. Run-up times of a few seconds are only possible if the load has significant inertia.

**Pole-change motors:**

The following reset times must be provided for:

- ◆ **SoftCompact AM, SM2X, SM2** 0,25 s
- ◆ **SoftCompact SM2-S03** (Special version) 0,05 s

The following alternatives can be used for fast changing between speeds:

- ◆ Allow for reset times as above
- ◆ Provide a soft starter for each winding
- ◆ Use **SoftCompact SM2-S03**

**Connection suggestions:** Refer to pages 16-17.

**Kombination mit elektronischen Bremsmodulen:**

Alle Sanftanlaufmodule dieser Produktbeschreibung sind mit Bremsmodulen der Baureihe LEKTROMIK B1 kombinierbar. Ein Anschlussvorschlag dazu ist auf Seite 17 abgebildet.

**Combination with electronic injection-brake modules:**

All motor soft-start modules in this product manual can be combined with brake modules of the LEKTROMIK B1 range. A suitable connection suggestion is shown on page 17

**Maschinensicherheit**

SoftCompact Sanftanlaufmodule sind wegen der geringen Anzahl der elektronischen Bauelemente sehr zuverlässig. Trotzdem darf die Sicherheit von Menschen, Maschinen oder Anlagen nicht von der korrekten Funktion oder Einstellung abhängen, ggf. sind zusätzliche Einrichtungen für die Sicherheitsabschaltung vorzusehen (z.B. zwangsgeführte Federspeicherbremsen, Fangbremsen).

**Machine safety**

SoftCompact soft-start modules are very reliable due to the relatively small number of electronic components used. However it is not permissible that the safety of persons, machines or other equipment depends on the correct function or adjustment of the controller. Additional means of providing the required safety must be provided for. (e.g. fail-safe brakes, overspeed grabs etc.).

**EMV**

**Erhöhung der Störfestigkeit (nur mit SoftCompact SM2):**

Beim Abschalten von Schütz- und Relaispulen bzw. Elektrischen Bremsen können Funkstörungen eines sehr hohen Störpegels ausgestrahlt werden. Bei ungünstigen Verhältnissen kann eine Störung des Sanftanlaufmoduls resultieren. Es sind grundsätzlich geeignete Maßnahmen zu treffen.

- Gleichstrombetätigung: Entstördiode
- Wechselstrombetätigung: RC-Glieder

Der Steuereingang ist möglichst kurz und fern von Netz-, Motor- oder Steuerkabeln, die hohe Störpegel aufweisen könnten, zu verdrahteten.

Die direkte Verdrahtung außerhalb des Schaltschranks ist nicht vorgesehen.

**EMC**

**Obtaining maximum immunity (with SoftCompact SM2 only):**

When opening contactor or relay coils, or electric brakes, high energy R.F. interference can occur. In extreme conditions this can result in a malfunction of the Soft Start Modules. For this reason the coils should be fitted with suitable interference suppressors:

- DC coils: Suppressor diodes
- AC coils: RC-suppressors

The control input should be wired as short as possible and away from supply, motor or control cables which could carry significant interference.

A direct connection to equipment external to the enclosure should not be made

**Anschlüsse**

**Connections**

**Anschlussbild**

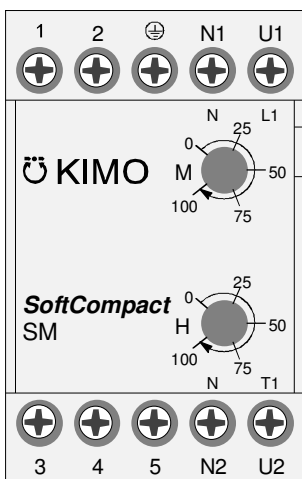
Siehe Blockschaltbild auf Seite 5.

**Basic connection**

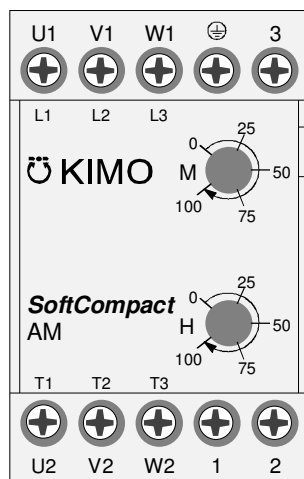
Refer to block diagram on page 5.

**Anordnung der Komponenten**

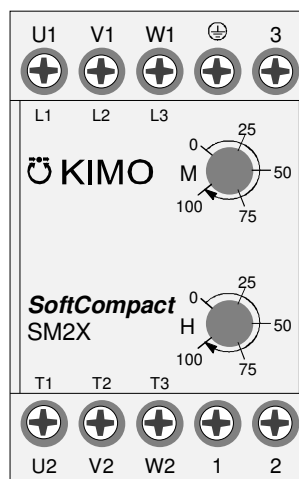
**Component placement**



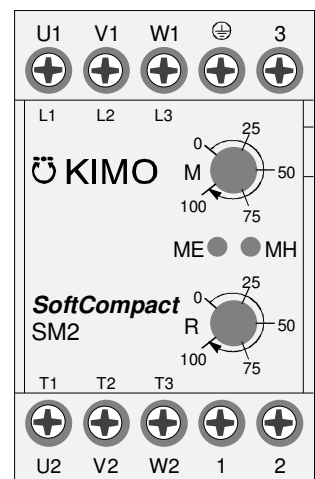
SoftCompact SM



SoftCompact AM



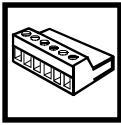
SoftCompact SM2X



SoftCompact SM2

## Klemmenliste

## Terminal list



**Leistungs-  
klemmen  
Power  
terminals**

Klemme/ Terminal	Bezeichnung/ Designation	Signal, Funktion/ Signal, function	Erläuterung / Explanation
L1, L2, L3, N		Netzspannung / Supply voltage	
T1, T2, T3, N		Motor	
PE		Schutzerdung / Protective earth	

**Steuer-  
klemmen  
Control  
terminals**

Klemme/ Terminal	Bezeichnung/ Designation	Signal, Funktion/ Signal, function	Erläuterung / Explanation
V2, 1	BF	Befehl "Freigabe" / Command "Enable"	Nur SM2X, SM2 / SM2X, SM2 only
2, 3	BH	Befehl "Hochlauf" / Command "Ramp-up"	Nur SM2 / SM2 only
4		Anlaufkondensator / Starting capacitor	Nur SM / SM only
5		Steuerspannung / Control voltage	Nur SM / SM only

Siehe auch Steuerteil, Seite 9 / Also refer to control circuit, page 9.

## Montage und Verdrahtung Mounting and wiring



### VORSICHT!

Beim Betrieb dieses elektronischen Gerätes stehen bestimmte Teile des Gerätes unter gefährlicher Spannung. Diese Teile sind bei der Montage abzudecken.



### CAUTION

Hazardous voltages are present in the controller during operation. Suitable protective zones of line parts must be provided when mounting the brake controller.

## Überprüfung beim Auspacken

**SoftCompact** Sanftanlaufmodule vor Montage bzw. sachgemäßer Lagerung überprüfen auf:

- ◆ Anzeichen eines Transportschadens
- ◆ Übereinstimmung der Bestellbezeichnung und Nenndaten auf dem Typenschild mit den Anforderungen des Antriebs

Lagerung, falls das Gerät nicht sofort installiert wird, in einem gut durchlüfteten Raum ohne Belastung durch hohe Temperaturen, Feuchtigkeit, Staub oder Metallpartikel.

## Inspection before use

Check the following before mounting or storing the **SoftCompact** soft-start modules:

- ◆ Signs of transit damage
- ◆ The type code and ratings on the name plate are conform to the requirement

If the unit is not being installed immediately, store the unit in a well-ventilated place away from high temperatures, humidity, dust, or metal particles.

## Montage

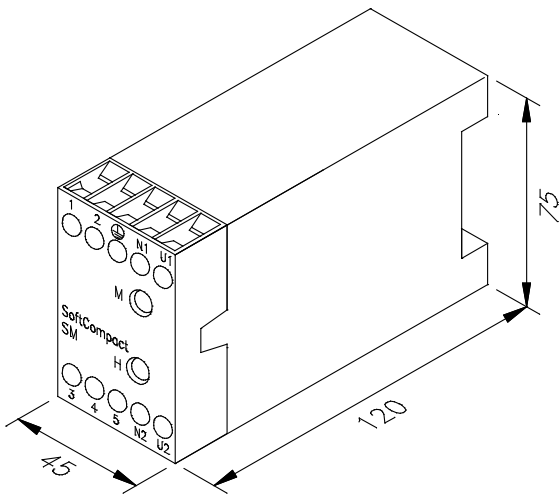
1. Die **SoftCompact** Sanftanlaufmodule sind senkrecht auf 35 mm DIN-Schiene in einem Schaltschrank zu montieren. Oberhalb und unterhalb des Moduls ist mindestens 20 mm Freiraum für Kühlung einzuhalten. Die zulässige Anlaufdauer hängt davon ab, ob die Module angereicht oder mit Zwischenraum ( $\geq 10$  mm) montiert werden.
2. Das Sanftanlaufmodul ist gemäß **Projektierung** (Seiten 9...11) und den **Anschlussempfehlungen** (Seiten 17-18) zu verdrahten. Eine andere Beschaltung sollte nicht ohne Rücksprache mit dem Lieferanten vorgenommen werden.
3. Messgeräte mit hoher Prüfspannung, z.B. Isolationsmesser, können das Steuergerät beschädigen.  
Vor der Durchführung solcher Messungen sind die Sanftanlaufmodule vollständig abzuklemmen.

## Mounting

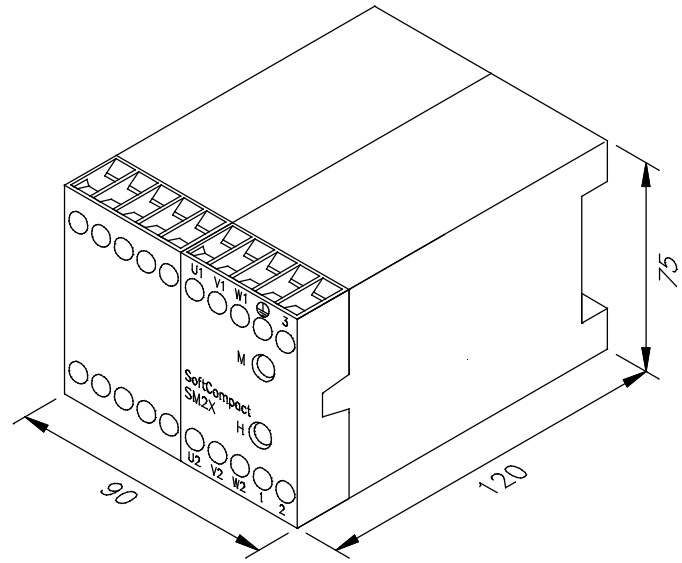
1. The **SoftCompact** soft-start modules are designed for vertical mounting on 35 mm DIN rails in an enclosure. Ensure that a free space of at least 20 mm height is provided above and below the module for cooling. The permissible starting duty depends on whether the modules are mounted side-by-side or with intermediate space ( $\geq 10$  mm).
2. Connect the soft-start module as described in **Planning the installation** (page 9...11) and as shown in the **Recommended connections** on pages 17-18. Consult the supplier before making another connection to the module.
3. The use of test equipment with a high voltage (e.g. Megger) can damage the controller.  
Remove all connections to the soft-start modules before using such equipment.

## Maßbilder

## Outline drawings



Maßbild 1  
Outline drawing 1 *SoftCompact SM, AM, SM2*



Maßbild 2  
Outline drawing 2 *SoftCompact SM2X*

## Inbetriebnahmeanleitung

## Commissioning instructions

**Warn- und Sicherheitshinweise**

Der sichere und einwandfreie Betrieb dieser Geräte setzt sachgemäße Anlagenprojektierung, Transport, Lagerung, Montage und Inbetriebnahme voraus. Bei unsachgemäßem Einsatz, falscher Installation oder Bedienung besteht die Gefahr von schweren Personen- oder Sachschäden.

Diese Geräte können die Bewegungen von Maschinen oder Anlagenteilen (z.B. fahrenden Konstruktionen) beeinflussen; gemäß ihrer Schutzart sind ggf. heiße Oberflächen oder spannungsführende Teile zugänglich.

Vor der Inbetriebnahme sind daher folgende Sicherheitsmaßnahmen durchzuführen:

- Sicherung der Maschine oder Anlage gegen Zutritt von anderen Personen
- Überprüfung ob alle Schutz- und Sicherheitsvorkehrungen zur EMV-, NIEDERSpannungs- und MASCHINEN-RICHTLINIE erfüllt sind (z.B. NOT-AUS etc.)
- Maßnahmen zur Sicherstellung, dass keine Einstrahlung durch elektromagnetische Hochfrequenzfelder (z.B. von Funktelefonen) stattfindet
- Installation nur von qualifiziertem Fachpersonal

**Qualifiziertes Fachpersonal** sind Personen die mit den Projektierungshinweisen, Technischen Daten, Inbetriebnahmeanleitungen, Schaltungsvorschlägen und allen Warnungen für die Geräte vertraut sind und die über entsprechende Qualifikationen verfügen, wie z.B.

- Ausbildung in allen Anforderungen zur Einhaltung der EMV-NIEDERSpannungs- und MASCHINEN- RICHTLINIE
- Ausbildung bzw. Berechtigung, Stromkreise und Geräte/ Systeme gemäß dem Standard der Sicherheitstechnik ein- und auszuschalten, zu erden und zu kennzeichnen
- Ausbildung in den einschlägigen Verdrahtungs- und Montagevorschriften, (z.B. VDE-, ggf. auch lokale Vorschriften)
- Ausbildung in Pflege und Gebrauch angemessener Sicherheitsausrüstung
- Ausbildung in Erste Hilfe.

(siehe VDE 0100, DIN 0110, IEC 364/-Report 664 und CENELEC 384)

**Warnings and safety information**

The safe and successful operation of this equipment is dependent on proper installation planning, transport, storage, installing and commissioning. In case of improper usage, incorrect installation or operation there is danger of serious personal injury and damage of property.

This equipment can effect the movement of machinery or plant (e.g. moving constructions). Hot surfaces or uninsulated live parts may be accessible depending on the degree of protection.

The following safety precautions must be taken before commissioning:

- Preventing access to the machine or plant from other persons
- Verification that all measures to comply with the EMC-, Low-Voltage- and MACHINERY-DIRECTIVE are implemented (e.g. EMERGENCY-STOP; etc.)
- Take precautions that no electromagnetic high-frequency fields (e.g. from portable telephones) are radiated near the equipment
- Installation only by qualified personnel

**Qualified personnel** are persons who are familiar with planning and installing recommendations, technical data, commissioning instructions, connection recommendations and all warnings. In addition, these persons must have the following qualifications:

- Trained in the safety requirements to comply with the EMC-, LOW-VOLTAGE- and MACHINERY-DIRECTIVE
- Trained and authorized to energize, de-energize, clear ground and tag circuits and equipment in accordance with established safety practices
- Trained in the appropriate wiring and installation regulations (e.g. VDE requirements or local regulations)
- Trained in the proper care and use of protective equipment
- Trained in rendering first aid.

(see VDE 0100, DIN 0110, IEC 364/-Report 664 and CENELEC 384)

## Erstes Einschalten

## Setting-up and energizing the drive



### WARNUNG!

Arbeiten am Antriebssystem oder Entfernen von Klemmenabdeckungen sind nur unter folgenden Bedingungen gestattet:

- Vollständige sichere Trennung von netz- und steuerungsseitiger Spannungsversorgung (**Freischalten**)
- Gegen Wiedereinschalten der Spannungsversorgung **sichern**
- Überprüfung der **Spannungsfreiheit** aller Anschlüsse

Bei Nichtbeachtung besteht Lebensgefahr !



### WARNING!

Working on any part of the drive system or removing terminal covers is only allowed when the following is adhered to:

- Complete and full **isolation** of the power and control voltage supplies
- Verification that all conducting parts are **free of voltage** before touching these parts
- Taking measures to ensure that voltage supplies cannot be reapplied

Potentially lethal injury can occur if the above is not observed !

### Prüfungen vor dem ersten Einschalten:

Vor dem erstmaligen Einschalten der Spannungsversorgung ist folgendes zu überprüfen:

1. Die Spannungsversorgung ist ordnungsgemäß vorhanden und richtig angeschlossen.
2. Die Motor-Nennspannung entspricht der Spannungsversorgung und der Motor ist korrekt im Stern oder Dreieck verschaltet und an das SoftCompact Sanftanlaufmodul angeschlossen.
3. Die externe Verdrahtung wie Leistungsanschlüsse, Steueranschlüsse, Motoranschlüsse und insbesondere die Sicherheitserdung ist sachgerecht ausgeführt.  
**HINWEIS:** Vor einer Hochspannungs-Isolationsprüfung des Motors oder der Verdrahtung (z.B. mit einem Kurbelinduktor) ist das **SoftCompact** Sanftanlaufmodul unbedingt vom zu überprüfenden Teil zu trennen.
4. Sichtbare Beschädigungen am **SoftCompact** Sanftanlaufmodul oder an der Verdrahtung sind nicht feststellbar.
5. Motorwelle und, soweit vorhanden, Fremdlüfter lassen sich leicht von Hand drehen.

### Sicherheit des Antriebssystems:

Die Sicherheit des kompletten Antriebssystems ist zu überprüfen. Insbesondere ist sicherzustellen, dass

1. ein Antrieb der Maschine in beiden Richtungen nicht zu Schäden führen kann,
2. niemand an der Maschine oder der Steuerung arbeitet der durch das Zuschalten der Spannungsversorgung oder Bewegen des Antriebs gefährdet werden kann,
3. ein Beschädigen anderer Einrichtungen oder Teile durch das Zuschalten der Spannungsversorgung oder Bewegen des Antriebs ausgeschlossen ist.

### Voreinstellungen:

Die Einstellpotentiometer M und H/R sind mittig einzustellen.

### First-time check of electrical system:

Before power is applied to the system the following items should be checked:

1. Single-phase voltage supply is correct and within the specification.
2. Motor is of correct voltage rating and is connected to the SoftCompact soft-start module in either star or delta as is appropriate.
3. All external wiring circuits; such as power connections, control connections, motor connections and in particular protective earth connections have been wired correctly.  
**NOTE:** Completely disconnect the **SoftCompact** soft-start module before point-to-point checking with a buzzer or when checking insulation with a Meggar.
4. Check for visual damage to **SoftCompact** soft-start module or associated equipment.
5. If possible check that the motor can be turned freely and that the cooling fan is intact and free of obstructions.

### Safety considerations:

Ensure the safety of the complete system when the drive is energised. In particular ensure:

1. That rotation of the motor in either direction will not cause damage.
2. That nobody else is working on another part of the equipment which will be affected by powering up or drive movements.
3. That other equipment will not be adversely affected before energizing by powering up or drive movements.

### Initial settings:

Set both potentiometers M and H/R to mid range.



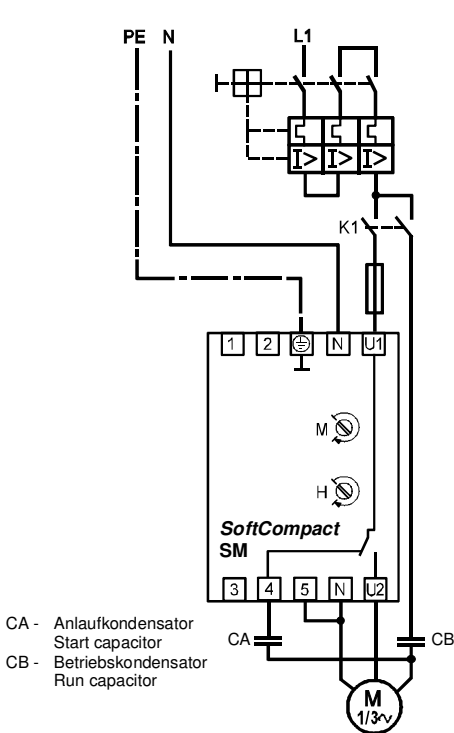
**Schrittweise Inbetriebnahme****Step-by-step putting into operation**

- |   |   |
|---|---|
| <ol style="list-style-type: none"> <li>1. Die Einstellpotentiometer Einschaltmoment (M) und Hochlauframpe (H/R) mittig einstellen.</li> <li>2. Mit Potentiometer (M) gewünschtes Einschaltmoment justieren. Drehen im Uhrzeigersinn erhöht das Moment.</li> <li>3. Mit Potentiometer (H/R) gewünschte Hoch- und Auslauf-rampe justieren. Drehen im Uhrzeigersinn erhöht die Beschleunigung.</li> <li>4. Einstellung überprüfen. Zur Minimierung der Anlaufbelastung für Motor und Anlaufgerät sollten beide Potentiometer möglichst weit nach rechts eingestellt werden.</li> </ol> | <ol style="list-style-type: none"> <li>1. Turn potentiometers for starting torque (M) and run-up ramp (H/R) to their mid position.</li> <li>2. Adjust switch-on torque with potentiometer (M) as required. Clockwise rotation increases switch-on torque.</li> <li>3. Adjust required ramp-up and ramp-down with potentiometer (H/R). Clockwise rotation increases acceleration.</li> <li>4. Check settings. Both potentiometers should be adjusted as for clockwise as possible to minimize the thermal loading of the motor and soft-start module during starting.</li> </ol> |
|---|---|

**Störungen, Fehlersuche****Trips, fault finding**

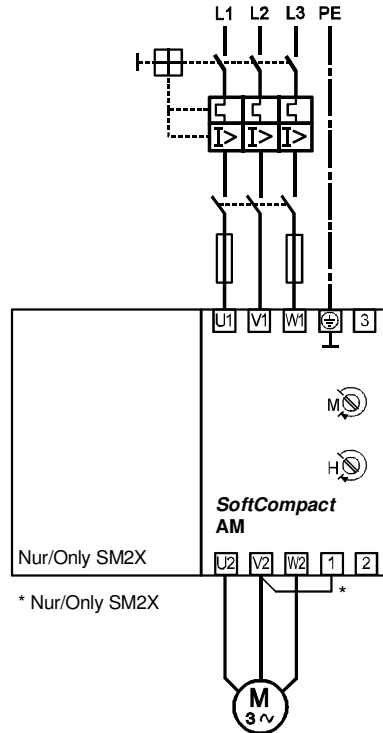
	<b>Fehler / Fault</b>	<b>Ursache / Possible cause</b>	<b>Abhilfe / Cure</b>
1.	Motor läuft nicht an/ Motor does not start	<ul style="list-style-type: none"> <li>◆ SM: Brücke 5-N2 fehlt/ Link 5-N2 missing</li> <li>SM2X, SM2: Freigabebrücke fehlt/ Enable link missing</li> <li>◆ SM2: Befehl "Hochlauf" BH nicht aktiviert/ Command "Ramp-up" BH not activated</li> </ul>	<ul style="list-style-type: none"> <li>- Brücke verdrahten/ Connect link</li> <li>- Freigabebrücke verdrahten/ Connect enable link</li> <li>- Brücke BH verdrahten/ Connect BH</li> </ul>
2.	Antrieb beschleunigt unkontrolliert/ Drive accelerates in an uncontrolled manner	<ul style="list-style-type: none"> <li>◆ Hochlaufende mit Durchsteuern der Thyristoren kommt zu früh/ End of ramp with full voltage comes too early</li> <li>◆ Gerät defekt / Controller faulty</li> </ul>	<ul style="list-style-type: none"> <li>- Einstellungen H/R zu hoch, H/R nach links drehen/ Adjustment H/R too high, turn H/R ccw.</li> <li>- Gerät an Lieferant zurück/ Return controller to supplier</li> </ul>
3.	Gerät vermutlich defekt (z.B. nach Kurzschluss)/ Controller suspected to be faulty (e.g. following short circuit)	<ul style="list-style-type: none"> <li>◆ Nur SM2: Keine LED's leuchten, obwohl Netz vorhanden, und Freigabebrücke und BH gebrückt/ SM2 only: LED's do not light even though supply present and enable and BH links bridged.</li> <li>◆ Leistungshalbleiter durchlegiert. Mit <math>\Omega</math>-Meter auf Kurzschluss überprüfen./ Power semiconductors damaged. Check the appropriate terminals do not have a short circuit using a <math>\Omega</math>-meter.</li> </ul>	<ul style="list-style-type: none"> <li>- Gerät an Lieferant zurück/ Return controller to supplier</li> </ul>
4.	Alles oben ausprobiert, Fehler nicht gefunden/ Everything tried without success		<ul style="list-style-type: none"> <li>- Anwendungsschaltung mit Potentiometereinstellung per Fax an Ihren zuständigen Vertriebspartner/ Send circuit diagram of application and potentiometer settings by fax to your supplier</li> </ul>

**Anschlussempfehlungen Recommended connections**



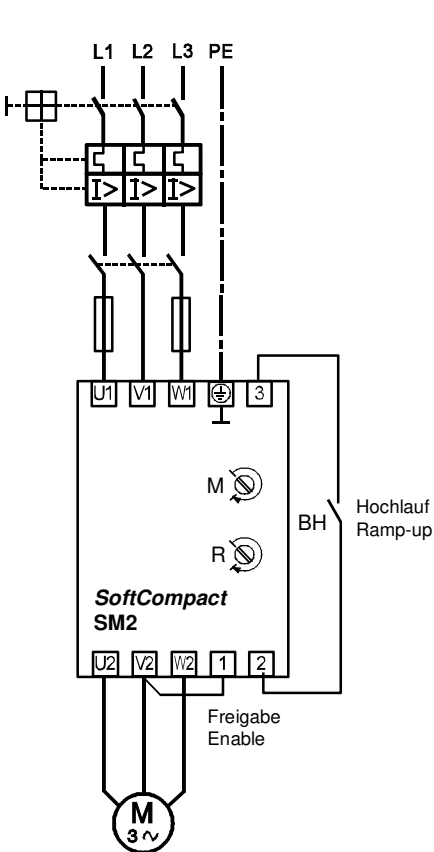
CA - Anlaufkondensator  
Start capacitor  
CB - Betriebskondensator  
Run capacitor

**SoftCompact SM**  
Anschlussempfehlung für Sanftanlauf  
Recommended connection for soft starting

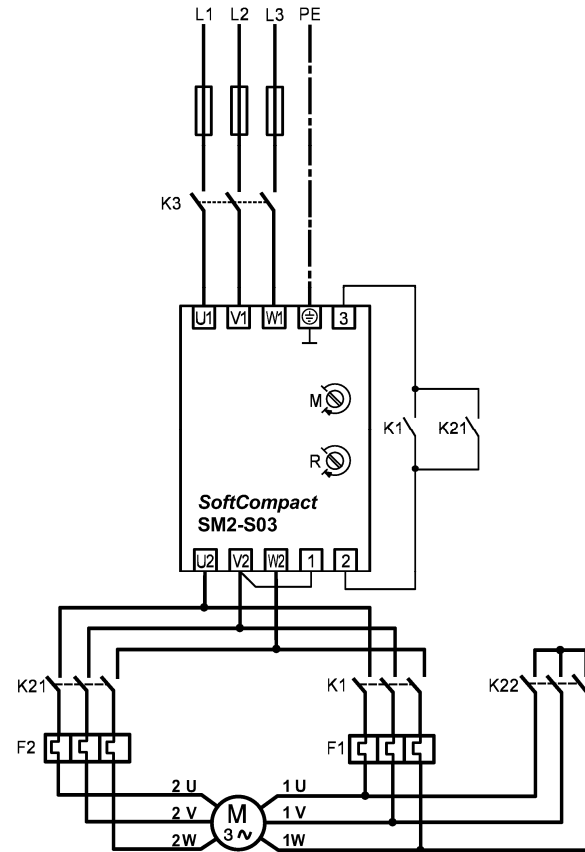


\* Nur/Only SM2X

**SoftCompact AM, SoftCompact SM2X**  
Anschlussempfehlung für Sanftanlauf  
Recommended connection for soft starting

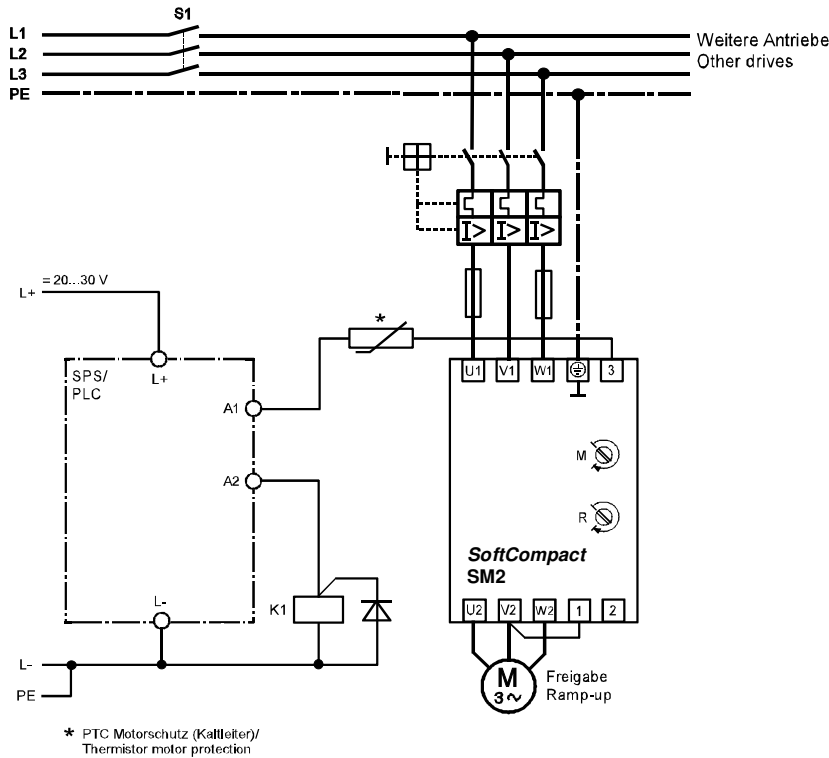


**SoftCompact SM2**  
Anschlussempfehlung für Sanftanlauf  
und ggf. Sanftauslauf  
Recommended connection for soft starting  
and soft-stop if required

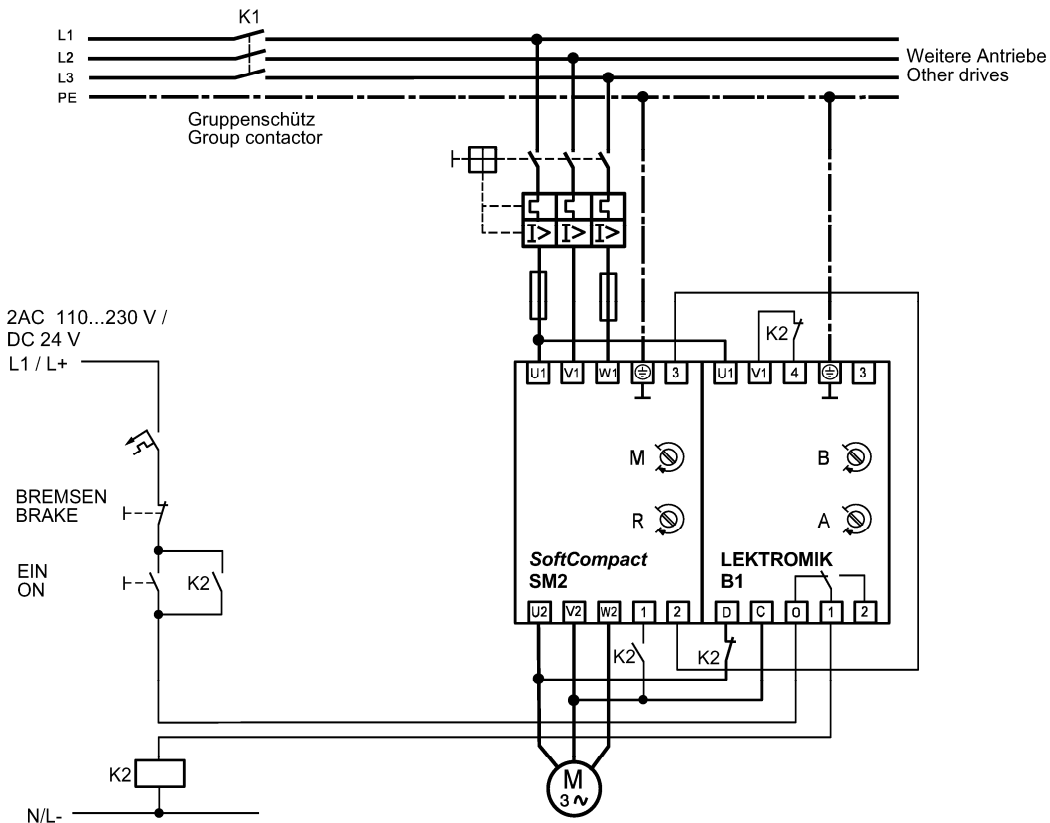


**SoftCompact SM2-S03**  
Anschlussempfehlung für Sanftanlauf  
mit polumschaltbaren Motoren (z.B. Dahlander)  
Recommended connection for soft-start  
with pole-change motors (e.g. Dahlander)





**Anschlussempfehlung für Sanftanlauf oder elektronisches Schalten mit SPS-Ansteuerung in DC 24 V Industrielogik beim Einsatz SoftCompact SM2**  
**Recommended connection for soft starting or electronic switching using a PLC in DC 24 V industrial logic with SoftCompact SM2**



**Anschlussempfehlung für eine Sanftanlauf-Bremskombination für Drehstrom-Asynchronmotoren mit SoftCompact SM2 und LEKTROMIK B1**  
**Recommended connection for a combined soft-start and brake for three-phase induction motors with SoftCompact SM2 together with LEKTROMIK B1**

Weitere Anschlussempfehlungen für Sanftanlauf-Bremskombinationen siehe Produktbeschreibung LEKTROMIK B1  
 Further recommended connections for combined soft-starts and brakes are described in the product manual LEKTROMIK B1

## EG-Richtlinien und Gesetze

## EC directives and regulations

### 'CE'-Kennzeichnung

Die 'CE'-Kennzeichnung der **SoftCompact** Sanftanlaufgeräte gilt zum Zeitpunkt der Erstellung dieser Produktbeschreibung für die EG-RICHTLINIEN:

- 2004/108/EG EMV-RICHTLINIE
  - 2006/95/EG NIEDERSPANNUNGSRICHTLINIE
- Hersteller von anschlussfertigen Geräten und Maschinen sind alleine verantwortlich für die Erstellung von Konformitätserklärungen und Aufbringung der 'CE'-Kennzeichnung.

### 'CE' marking

The 'CE' marking of the **SoftCompact** soft-start modules is at the date at which this product manual is issued valid for the EEC DIRECTIVES:

- 2004/108/EC EMC DIRECTIVE
  - 2006/95/EC LOW-VOLTAGE DIRECTIVE
- Manufacturers of apparatus and machines sold as functional units are solely responsible for issuing a Declaration of Conformity and applying the 'CE' mark.

### EMV-RICHTLINIE

**SoftCompact** Sanftanlaufgeräte sind Komponenten deren Wirkungsweise erst im Maschinen-/Anlagenbezug festgelegt wird. Die Einhaltung der EMV-RICHTLINIE liegt im Verantwortungsbereich des Anwenders. Folgende Normen sind zu berücksichtigen:

- |  |                 |
|--|-----------------|
| Produktnorm für AC Anlasser auf Halbleiterbasis: | EN 60947-4-2    |
| Produktnorm für Anlage/Maschine soweit vorhanden |                 |
| Funkentstörung:                                  | EN 61000-6-3/-4 |
| Störfestigkeit:                                  | EN 61000-6-1/-2 |

Die Konformitätserklärung (bitte anfordern) bescheinigt die Konformität dieser Sanftanlaufgeräte mit der EMV-Richtlinie auf Basis der Produktnorm EN 60947-4-2 welche Bezug auf die oben angeführten Normen für Funkentstörung nimmt. Auf die Notwendigkeit der Einhaltung der Projektierungshinweise (Seite 9) bezüglich Entstörmaßnahmen und Erhöhung der Störfestigkeit wird besonders verwiesen.

Der Anwender sollte sich über folgende Themen informieren:

- EMV 'CE'-Verantwortung insbesondere nach der CEMEP-Empfehlung zur Anwendung der EMV-RICHTLINIE beim Einsatz der elektronischen Antriebstechnik
- Unterschiedliche EMV-Grenzen beim Einsatzgebiet
  - Wohnbereich (Grenzwert B)
  - Industriebereich mit eigener Trafostation (Grenzwert A)
- Verantwortung des Herstellers von anschlussfertigen Geräten und Maschinen

### EMC DIRECTIVE

**SoftCompact** soft-start modules are components with a function which is determined by the construction and layout of the complete installation. It is the responsibility of user to ensure that the EMC DIRECTIVE is adhered to. The following standards are particularly relevant:

- |   |                 |
|---|-----------------|
| Product standard for AC semiconductor motor starters:       | EN 60947-4-2    |
| Product standard for the machine/installation if applicable |                 |
| RF interference:  | EN 61000-6-3/-4 |
| Immunity:   | EN 61000-6-1/-2 |

The Declaration of Conformity (please enquire) declares conformance of these soft start modules with the EMC DIRECTIVE based on the Product Standard EN 60947-4-2 which references the above standards for RF interference and immunity. Particular reference should be made to the instructions for planning the installation (page 9) concerning interference suppression and immunity.

The user should inform them self about the following issues:

- EMC 'CE' Responsibility, and in particular the CEMEP recommendations for application of the EMC DIRECTIVE to electronic power drive equipment
- Limit values of permissible EMC interference when used in:
  - Residential areas (Class B)
  - Industrial areas with own transformer station (Class A)
- Responsibility of manufacturers of apparatus and machines sold as complete functional units.

### NIEDERSPANNUNGS-RICHTLINIE

Die Einhaltung der NIEDERSPANNUNGS-RICHTLINIE im Rahmen der Gesamtanlage liegt im Verantwortungsbereich des Anwenders. Folgende Normen sind zu berücksichtigen:

- Produktnorm für Anlage/Maschine, soweit vorhanden
 

Ausrüstung mit Leistungselektronik:	EN 50178
-------------------------------------	----------
- Bestimmungen für die Ausführung von Schaltschränken: EN 60439-1
- Elektrische Ausrüstung von Maschinen: EN 60204-1

Die Konformitätserklärung (bitte anfordern) bestätigt die Konformität dieser Sanftanlaufgeräte mit der NIEDERSPANNUNGS-RICHTLINIE auf Basis der Produktnorm EN 60947-4-2.

Auf die Notwendigkeit der Einhaltung der **Technischen Daten** (Seite 7) und der **Projektierungshinweise** (Seite 9) wird besonders verwiesen.

### LOW-VOLTAGE DIRECTIVE

It is the responsibility of the user to ensure that the complete installation adheres to the LOW-VOLTAGE DIRECTIVE. The following standards should be considered as is appropriate:

- Product standard for the machine / installation if applicable
 

Installation with power electronic equipment:	EN 50178
---	----------
- Installation regulations in electrical enclosures: EN 60439-1
- Electrical equipment of machines: EN 60204-1

The Declaration of Conformity (please enquire) declares conformance of these soft start modules with the Low-Voltage Directive based on the product standard EN 60947-4-2.

Particular reference should be made to the **Technical data** (page 7) and to the instructions for **Planning the installation** (page 9).

### MASCHINEN-RICHTLINIE

**SoftCompact** Sanftanlaufgeräte sind als nicht selbständig betreibbare Komponenten einer Maschine zuzuordnen.

Des Weiteren wird auf folgende Norm verwiesen:

- Elektrische Ausrüstung von Maschinen EN 60204-1

### MACHINERY DIRECTIVE

**SoftCompact** soft-start modules are components to be incorporated into machinery and may not be operated alone.

Pay particular reference to the following standard:

- Electrical equipment of machines EN 60204-1

## Service

### Instandhaltung

Die Geräte sind weitgehend wartungsfrei. Trotzdem sind in regelmäßigen Abständen folgende Überprüfungen zu empfehlen:

- Ist das Gerät richtig befestigt ?
- Sind alle Anschlüsse fest angeklemt ?

### Reparatur

Grundsätzlich ist jedes elektronische Gerät durch elektrostatische Entladung gefährdet. Personen sind zu entladen bevor das Gerät inspiziert wird.

Der Anwender sollte das Gerät nicht selbst reparieren. Im Fehlerfall ist das defekte Gerät zur Reparatur einzuschicken.

Ausbau eines defekten Gerätes:



#### WARNUNG !

Das Gerät ist vollständig vom Netz zu trennen bevor mit dem Ausbau begonnen wird. Alle Klemmen müssen spannungsfrei sein.

## Service

### Maintenance

The units are practically free of maintenance. However the following should be periodically inspected:

- Make sure the unit is securely mounted
- Make sure all wires are securely clamped

### Repair

Generally all electronic equipment is prone to damage caused by electrostatic discharge. Persons should discharge themselves to earth before examining the converter.

The unit must not be repaired by the user. If repair is necessary return the unit to your supplier.

Removing a damaged unit:



#### WARNUNG !

Before disconnecting the unit, ensure isolation of the voltage supply to all terminals.

### Rücklieferung

Sollte ein Fehlerfall die Rücksendung eines Gerätes erforderlich machen, empfehlen wir folgende Vorgehensweise:

- ◆ Wenden Sie sich an Ihren Lieferanten und halten Sie für Ihr Telefonat folgende Informationen bereit:
  - Geräte-Typ
  - Serien-Nummer
  - Fehlerbeschreibung
- ◆ Die Formalitäten für Rückgabe, Reparatur oder Austausch müssen vor Rücksendung mit dem Lieferanten geklärt werden.
- ◆ Die Rücksendung der Geräte soll in umweltfreundlicher, wiederverwertbarer und transportsicherer Verpackung erfolgen.
- ◆ Eine aussagefähige Fehlerbeschreibung muss dem Gerät unbedingt beigelegt werden. Das verkürzt die Reparaturzeit und senkt die Reparaturkosten.
- ◆ Falls Schütt-Verpackungsmaterial verwendet wird, ist das Gerät durch eine staubdichte Kunststoffhülle (antistatisch) zu schützen, damit keine Fremdkörper ins Innere des Gerätes gelangen können.

### Entsorgung

Für den Transport sind unsere Geräte durch die Verpackung soweit wie nötig geschützt. Die Verpackung besteht durchwegs aus umweltverträglichen Materialien, die als wertvolle Sekundär-Rohstoffe der örtlichen Entsorgung zugeführt werden sollten.

Entsorgungsmöglichkeiten, auch für ausgediente Geräte, erfahren Sie von Ihrer Gemeinde- bzw. Stadtverwaltung.

### Returned equipment

The following procedures are recommended in the unlikely event of a fault which necessitates return of a unit to your supplier:

- ◆ Contact your supplier to arrange return of the controller, if necessary. Your supplier will request the following information:
  - Type of unit
  - Serial number
  - Fault description
- ◆ The return, repair or replacement procedure must be agreed with your supplier before returning equipment.
- ◆ Package and despatch the controller taking care that the packaging is environmentally suitable, recyclable and provide adequate transport protection.
- ◆ Make sure to include a detailed fault report. This will help shorten the repair time and reduce the repair cost.
- ◆ If packing chips, or equivalent, are being used as a packing material then the unit must first be sealed in a polythene bag (antistatic) to prevent ingress of the packing material.

### Disposal

During transport, our products are protected by packaging as far as necessary. The packaging consists entirely of environmentally compatible material that should be taken for central disposal as valuable secondary raw materials.

Contact the relevant Local Authority department to find out about disposal, including disposal of old appliances.

## Bestelldaten

## Ordering information

Bezeichnung Equipment code	Elektrische Daten Electrical data	Bestell-Nr. Part No.
<b>SoftCompact SM</b> 	<b>Elektronisches Sanftanlaufmodul für einphasige Kondensatormotoren/ Electronic soft-start module for single-phase capacitor motors</b>	
SC 2.2SM/S230-16	2.2 kW, 230 V +10-15%, 12 A	7202.212/16
<b>SoftCompact AM</b> 	<b>Elektronische Anlaufdämpfungen für Drehstrom-Käfigläufermotoren (einphasiger Phasenanschnitt)/ Electronic snatch-free modules for three-phase induction motors (single-phase control)</b>	
SC 2.2AM/T400-16	2.2 kW, 400 V +10-15%, 5.5 A	7201.312/16
SC 5.5AM/T400-16	5.5 kW, 400 V +10-15%, 12 A	7201.315/16
SC 3.0AM/T230-16	3.0 kW, 230 V +10-15%, 12 A	7201.213/16
<b>SoftCompact SM2X SoftCompact SM2</b> 	<b>Elektronische Sanftanlaufmodule für Drehstrom-Käfigläufermotoren/ Electronic soft-start modules for three-phase induction motors</b>	
SC 1.1SM2X/T400-16	1.1 kW, 400 V +10-15%, 3 A	7204.310/16
SC 2.2SM2/T400-16	2.2 kW, 400 V +10-15%, 5.5 A	7205.312/16
SC 5.5SM2/T400-16	5.5 kW, 400 V +10-15%, 12 A	7205.315/16
SC 7.5SM2/T400-16	7.5 kW, 400 V +10-15%, 16 A	7205.316/16
SC 2.2SM2/T400-S03-16	2.2 kW, 400 V +10-15%, 5.5 A	7205.312-003/16
SC 5.5SM2/T400-S03-16	5.5 kW, 400 V +10-15%, 12 A	7205.315-003/16
SC 3.0SM2/T230-16	3.0 kW, 230 V +10-15%, 12 A	7205.213/16

## Garantie

Die Garantiezeit für diese **SoftCompact** Sanftanlaufmodule beträgt 1 Jahr ab Lieferdatum, gemäß den Allgemeinen Lieferbedingungen für Erzeugnisse und Leistungen der Elektroindustrie. Die Garantie gilt nur wenn der empfohlene Geräteschutz eingesetzt wird.

## Guarantee

**SoftCompact** soft-start modules have a 1 year guarantee according to the "General Conditions" of supply and delivery for products and for service of the electrical industry in the Federal Republic of Germany. The guarantee is only valid if the recommended equipment protection is used.

## Technische Änderungen

Der Hersteller behält sich das Recht vor, technische Änderungen ohne vorherige Ankündigung vorzunehmen. Diese Produktbeschreibung ist sehr sorgfältig erstellt worden. Notwendige Anpassungen bzw. Ergänzungen erfolgen ohne Bekanntgabe. Der Hersteller übernimmt keinerlei Haftung für Schäden, Verletzungen bzw. Aufwendungen, die auf vorgenannte Gründe zurückzuführen sind.

## Technical changes

The manufacturer reserves the right to change the content and product specification without notice. Although every effort has been taken to ensure the accuracy of this product manual it may be necessary, without notice, to make amendments or correct omissions. The manufacturer cannot accept responsibility for damage, injury, or expenses resulting there from.