

## 2-Wege-Stromregelventil, seewasserbeständig Typ 2FRM ...J

Nenngröße 10 und 16  
Serie 3X

### Merkmale zur seewasserbeständigen Ausführung

Im Vergleich zur Standardausführung sind folgende Modifikationen durchgeführt:

- Metallische Außenteile sind galvanisch verzinkt bzw. die Außenteile von Druckwaage, Hubbegrenzung und Rückschlagventil sind aus nichtrostendem Material.
- Die Seewasserbeständigkeit ist über die Bestellangabe mit „J“ definiert.

#### Hinweis:

Ventilbefestigungsschrauben müssen gesondert bestellt werden.

Nenngröße 10: 4 Stück M8 x 50, DIN 912-10.9 A3C bzw. NEL<sup>1)</sup>;  $M_A = 37$  Nm; Materialnummer: **00012009**.

Nenngröße 16: 4 Stück M10 x 80, DIN 912-10.9 A3C bzw. NEL<sup>1)</sup>;  $M_A = 75$  Nm; Materialnummer: **00024508**.

<sup>1)</sup> Die Bezeichnung „NEL“ steht für „nichtelektrolytisch aufgetragten Zinklamellenüberzug“ mit Gleitmittelzusatz zur Reduzierung der Reibungszahlen, in Anlehnung an die ISO/WD 10683. Farbe: Silber.

Die restlichen Informationen entnehmen Sie bitte der Standard-Dokumentation.

### Bestellangaben

2FR	M	-3X/		J	V	*
2-Wege-Stromregelventil	= M					
mechanische Betätigung						
Nenngröße 10	= 10					
Nenngröße 16	= 16					
Serie 30 bis 39 (30 bis 39: unveränderte Einbau- und Anschlussmaße)	= 3X					
<b>Volumenstrombereich A → B</b>						
<b>NG 10; linear</b>	<b>NG 16; linear</b>					
bis 10 L/min = <b>5L</b>	bis 50 L/min = <b>50L</b>					
bis 10 L/min = <b>10L</b>	bis 60 L/min = <b>60L</b>					
bis 16 L/min = <b>16L</b>	bis 80 L/min = <b>80L</b>					
bis 25 L/min = <b>25L</b>	bis 100 L/min = <b>100L</b>					
bis 35 L/min = <b>35L</b>	bis 160 L/min = <b>160L</b>					
<b>NG 10; progressiv</b>						
bis 16 L/min = <b>16Q</b>						
bis 25 L/min = <b>25Q</b>						
				J =	V =	*
				ohne Bez. =	ohne Bez. =	
				B =	ohne Druckwaage-Hubbegrenzung	NBR-Dichtungen
					mit Druckwaage-Hubbegrenzung	FKM-Dichtungen
						seewasserbeständig

**Vorzugstypen**

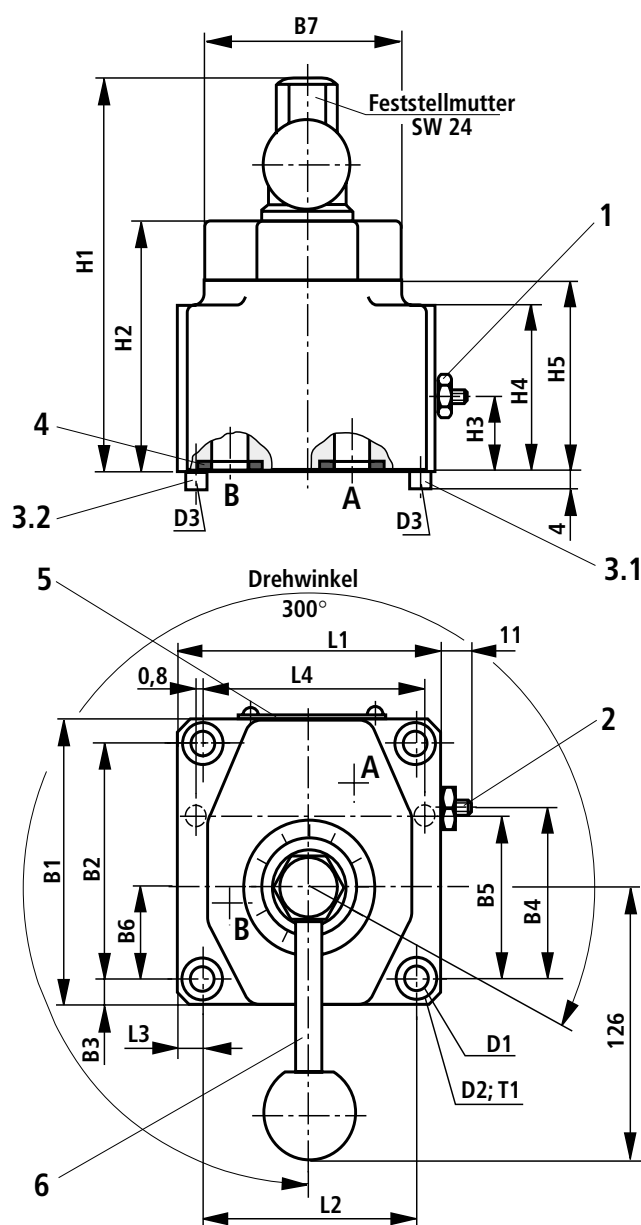
<b>Vorzugstypen</b>	
<b>Typ</b>	<b>Materialnummer</b>
2FRM 10-3X/10LBJ	00448303
2FRM 10-3X/10LJ	00344343
2FRM 10-3X/16LBJ	00354594
2FRM 10-3X/16LJ	00499624
2FRM 10-3X/16LJV	00362811
2FRM 10-3X/16QJ	00344318
2FRM 10-3X/25LBJ	00389455
2FRM 10-3X/25LJ	00494447
2FRM 10-3X/25LJV	00331067
2FRM 10-3X/25QJV	00451502
2FRM 10-3X/35LBJ	00497430
2FRM 10-3X/35LJ	00586236
2FRM 10-3X/35LJV	00584877

<b>Vorzugstypen</b>	
<b>Typ</b>	<b>Materialnummer</b>
2FRM 10-3X/5LBJ	00488841
2FRM 10-3X/50LBJ	00411045
2FRM 10-3X/50LBJV	00533609
2FRM 10-3X/50LJ	00466286
2FRM 16-3X/100LBJ	00411378
2FRM 16-3X/100LJ	00433570
2FRM 16-3X/160LBJ	00416601
2FRM 16-3X/160LBJV	00534016
2FRM 16-3X/160LJ	00463601
2FRM 16-3X/60LBJ	00411046
2FRM 16-3X/60LJ	00498326
2FRM 16-3X/80LJ	00414597

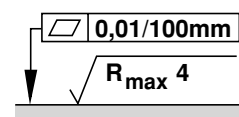
## Geräteabmessungen: Typ FRM / mech. Betätigung Hebel mit Kugelknopf

(Maßangaben in mm)

## NG 10 und NG 16



Maß	NG 10	NG 16
B1	101,5	123,5
B2	82,5	101,5
B3	9,5	11,0
B4	58,8	70,5
B5	58,7	72,9
B6	35,5	41,5
B7	80	80
D1	9	11
D2	15	18
D3	6	6
H1	137	159
H2	81	103
H3	26	34
H4	51	72
H5	58	80
L1	95	123,5
L2	76	101,5
L3	9,5	11
L4	79,4	102,4
T1	13	12



Erforderliche Oberflächengüte des Gegenstückes

- 1 Sechskant SW 10
- 2 Innensechskant SW 3
- 3.1 Passstift (NG 10 und NG 16)
- 3.2 Passstift (NG 16)
- 4 R-Ring 18,64 x 3,53 x 3,53 (NG 10)  
R-Ring 26,58 x 3,53 x 3,53 (NG 16)
- 5 Typenschild
- 6 Hebel mit Kugelknopf

**Anschlussplatten** nach Katalogblatt RD 45 066.

**Anschlussplatten** für:

Nenngröße 10 G 279/01 (G 1/2)

G 280/01 (G 3/4)

Nenngröße 16 G 281/01 (G 1)

G 282/01 (G 1 1/4)

## Notizen

---

---

**Mannesmann Rexroth AG**  
**Rexroth Hydraulics**

D-97813 Lohr am Main  
Jahnstraße 3-5 • D-97816 Lohr am Main  
Telefon 0 93 52 / 18-0  
Telefax 0 93 52 / 18-23 58 • Telex 6 89 418-0  
eMail [product.support@rexroth.de](mailto:product.support@rexroth.de)  
Internet [www.rexroth.com](http://www.rexroth.com)

Die angegebenen Daten dienen allein der Produktbeschreibung und sind nicht als zugesicherte Eigenschaften im Rechtssinne zu verstehen.  
Nachdruck verboten – Änderungen vorbehalten