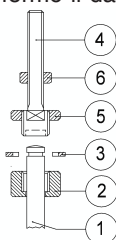


ISTRUZIONI DI MONTAGGIO
MOUNTING INSTRUCTIONS/INSTRUCTIONS DE MONTAGE

Modello Model Modèle	Descrizione/Description/Description
AG50	Giunto per motorizzare le valvole Controlli serie VMB16/VBG/VSG (corsa 16,5-25 mm) con servocomandi MVF-MVH
	<i>Joint to motorise VMB16/VBG/VSG (16,5-25 mm stroke) Controlli valves with MVF-MVH actuators</i>
	Joint pour motoriser les vannes Controlli du type VMB16/VBG/VSG (course 16,5-25 mm) avec les servomoteurs MVF-MVH
AG51	Giunto per motorizzare le valvole Controlli serie VMB16/VBG/VSG (corsa 45 mm) e SS/DS/3V/VSS/VBS/VMS/VBAA con servocomandi MVF-MVH
	<i>Joint to motorise VMB16/VBG/VSG (45 mm stroke) and SS/DS/3V/VSS/VBS/VMS/VBAA Controlli valves with MVF-MVH actuators</i>
	Joint pour motoriser les vannes Controlli du type VMB16/VBG/VSG (course 45 mm) et SS/DS/3V/VSS/VBS/VMS/VBAA avec les servomoteurs MVF-MVH

OPERAZIONI PRELIMINARI

- Eliminare la ghiera avvitata sulla filettatura del collo della valvola e la protezione stelo (se presente).
- Munirsi di una chiave a "C" da 10 e di due da 20.
- Introdurre il dado **2** sull'asta valvola **1**.
- Introdurre le due semirondelle **3** posizionandole, con la parte piana verso il basso, nel canalino dell'asta **1**.
- Avvitare e serrare il perno **4** (Ch.10 sul dado **2** (Ch. 20).
- Serrare il controdado **5** (Ch. 20) tenendo fermo il dado con perno (Ch.20)
- Avvitare il dado **6** sul perno **4**



PRELIMINARY OPERATIONS

- Remove the ring nut, screwed on the thread of the valve neck, and the stem protection (if present).
- A 10 mm and two 20 mm "C" spanners are required.
- Insert the nut **2** on the valve stem **1**.
- Insert the two semi-washers **3** into the stem undercut **1** with the flat side downwards.
- Screw and lock the extension **4** (Spanner 10) on the nut **2** (Sp. 20).
- Tighten lock nut **5** (Sp. 20) holding the pivot with the nut steady (Sp. 20).
- Screw the nut **6** on the pivot **4**

OPERATIONS PREALABLES

- Eliminer le collier, vissé sur le filetage du cou de la vanne, et la protection de la tige (si présente).
- Se munir d'une clé en forme de C de 10 et de deux de 20 mm.
- Introduire l'écrou **2** sur la tige de vanne **1**.
- Introduire les deux demi-rondelles **3** dans le canal de la tige **1** avec la partie plane vers bas.
- Visser et serrer le pivot **4** (Clé 10) sur l'écrou **2** (Clé 20)
- Serrer le contre-écrou **5** (Clé 20) en retenant le pivot avec écrou immobile (Clé 20)
- Visser l'écrou **6** sur le pivot **4**

MONTAGGIO GIUNTO

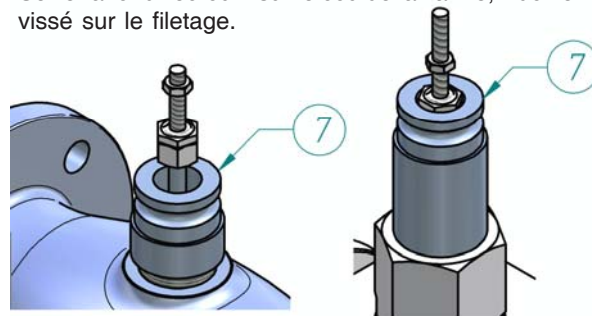
- Avvitare a fondo il giunto pos. **7** sul collo della valvola, assicurandosi che sia ben stretto sulla filettatura.

JOINT MOUNTING

- Screw down completely joint **7** on the valve neck and make sure it is tightened completely on the thread.

MONTAGE DU JOINT

- Serrer à fond l'écrou **7** sur le cou de la vanne; il doit être bien vissé sur le filetage.



AG50

AG51

MONTAGGIO SERVOCOMANDO

- E' possibile montare il servocomando MVF sulla valvola seguendo le procedure previste nelle istruzioni di montaggio del servocomando stesso.

ACTUATOR MOUNTING

- It is possible to mount the MVF actuator on the valve according to the mounting instructions of the actuator.

MONTAGE DU SERVOMOTEUR

- C'est possible monter le servomoteur MVF sur la vanne selon les instructions de montage du servomoteur.