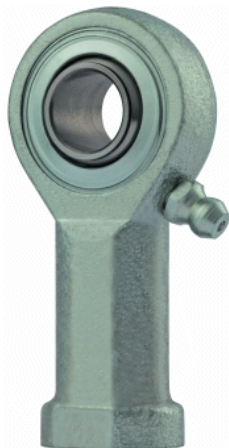
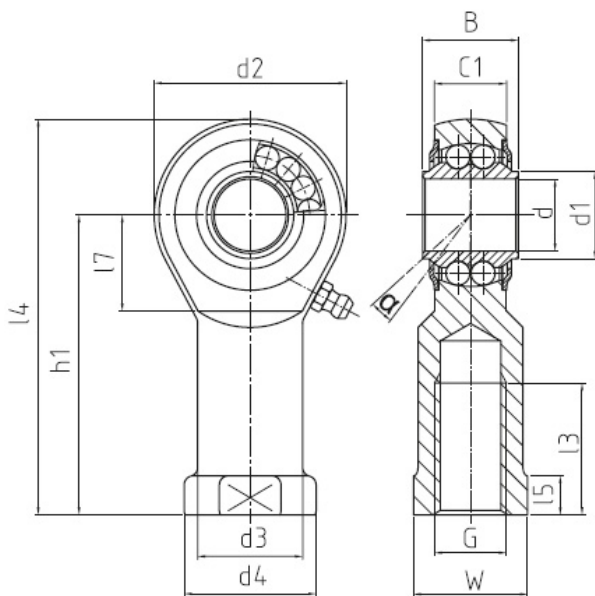


BRF 06 - 00 - 501

Abmessungen



| | |
|-------------------------------|-------------------|
| Rechtsgewinde | BRF 06 - 00 - 501 |
| d (mm) | 6 |
| G | M 6 |
| d2 (mm) | 20 |
| l4 (mm) | 40 |
| B (mm) | 9 |
| C1 (mm) | 6.75 |
| d1 (mm) | 9 |
| d3 (mm) | 10 |
| d4 (mm) | 13 |
| h1 (mm) | 30 |
| l3 (mm) | 12 |
| l5 (mm) | 5 |
| l7 (mm) | 10 |
| Kippwinkel alpha (°) | 8 |
| Axialfaktoren Y | 2.09 |
| Axialfaktoren Y0 | 2.19 |
| Tragzahl dyn C (kN) | 2.8 |
| Tragzahl stat Co (kN) | 0.7 |
| radiale Lagerluft CN (µm) | 10 - 30 |
| Drehzahlgrenze n max. (min-1) | 1350 |
| Gewicht (kg) | 0.024 |

Produktbeschreibung

**DURBAL Hochleistungs-Gelenkköpfe mit integrierter Pendelkugellagerung, Maßreihe K, Innengewinde, Anschlussmaße nach DIN ISO 12240-4 & DIN ISO 8139
Rechtsgewinde: BRF_-00-501 und Linksgewinde: BRF_-00-502**

- **Gehäuse:** Geschmiedeter Einsatzstahl, vergütet, Laufbahn gehärtet und feinstbearbeitet, Oberfläche galvanisch verzinkt, Cr VI-frei
- **Innenring:** Wälzlagerstahl gehärtet, feinstbearbeitet
- **Wälzkörper:** Wälzlagerstahl, gehärtet, feinstbearbeitet

- **Wartung:** Wartungsarm, nachschmierbar, befettet mit Aluminiumkomplexseifenfett, Zulassung nach USDA H1
- **Schmiernippel:** Trichterschmiernippel DIN 3405 D1/A (bis Größe 10), Kegelschmiernippel DIN 71412 H1 (ab Größe 12), weitere Schmiernippel siehe auf dieser Seite
- **Toleranzen:** siehe auf dieser Seite????????????????
- **Highlights:** siehe auf dieser Seite
- **Temperaturbereich:** -45° C bis +120° C

Größe 35 und 40 auf Anfrage

Besondere Merkmale:

- Für **hohe Geschwindigkeiten**, große Schwenkwinkel oder **rotierende Bewegungen**
- **Geringe Lagerreibung**
- Alle **Gelenkkopf-Gehäuse** aus **geschmiedetem Einsatzstahl, vergütet**, Laufbahn gehärtet und feinstbearbeitet und durch Verzinkung gegen Korrosion geschützt.
- **Wartungsarm** durch **Langzeitbefettung mit Lebensmittelzulassung**; die Gelenkköpfe können über einen **Trichter-** oder **Kegelschmiernippel** nachgeschmiert werden – Weitere Sonderschmiernippel auf Anfrage
- Beidseitig angebrachte **Deckscheiben** verhindern das Eindringen grober Schmutzpartikel in das Lagerinnere
- **Anschlussmaße** nach **DIN ISO 8139 für Pneumatikzylinder**

Lieferbar als komplette **System-Lösung** oder separat mit Sechskant-Muttern. Für Wellendurchmesser ab 6 mm bis 40 mm.