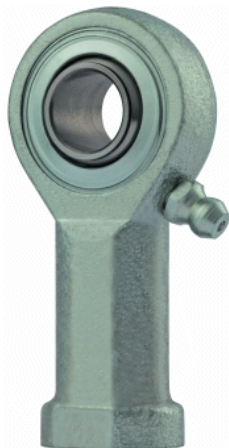
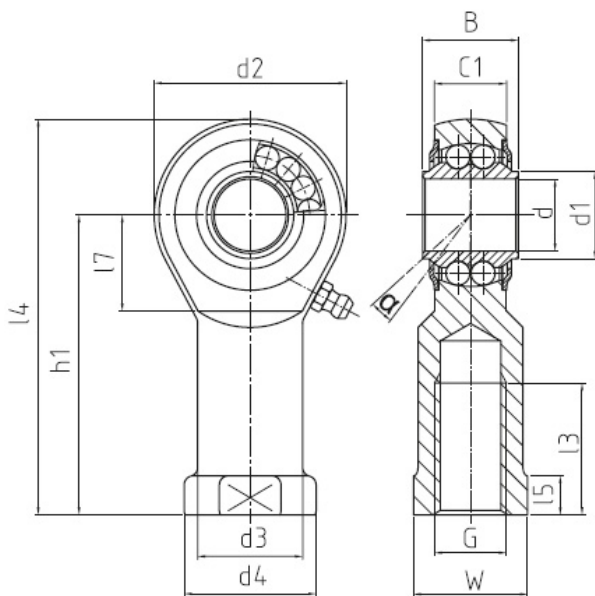


## BRF 10 - 00 - 501

### Abmessungen



Rechtsgewinde	BRF 10 - 00 - 501
d (mm)	10
G	M 10
d2 (mm)	28
l4 (mm)	57
B (mm)	14
C1 (mm)	10.5
d1 (mm)	12.7
d3 (mm)	15
d4 (mm)	19
h1 (mm)	43
l3 (mm)	20
l5 (mm)	6.5
l7 (mm)	15
Kippwinkel alpha (°)	8
Axialfaktoren Y	1.9
Axialfaktoren Y0	1.81
Tragzahl dyn C (kN)	4.5
Tragzahl stat Co (kN)	1.5
radiale Lagerluft CN (µm)	10 - 30
Drehzahlgrenze n max. (min-1)	1225
Gewicht (kg)	0.072

## Produktbeschreibung

**DURBAL Hochleistungs-Gelenkköpfe mit integrierter Pendelkugellagerung, Maßreihe K, Innengewinde, Anschlussmaße nach DIN ISO 12240-4 & DIN ISO 8139  
Rechtsgewinde: BRF\_-00-501 und Linksgewinde: BRF\_-00-502**

- **Gehäuse:** Geschmiedeter Einsatzstahl, vergütet, Laufbahn gehärtet und feinstbearbeitet, Oberfläche galvanisch verzinkt, Cr VI-frei
- **Innenring:** Wälzlagerstahl gehärtet, feinstbearbeitet
- **Wälzkörper:** Wälzlagerstahl, gehärtet, feinstbearbeitet
  
- **Wartung:** Wartungsarm, nachschmierbar, befettet mit Aluminiumkomplexseifenfett, Zulassung nach USDA H1
- **Schmiernippel:** Trichterschmiernippel DIN 3405 D1/A (bis Größe 10), Kegelschmiernippel DIN 71412 H1 (ab Größe 12), weitere Schmiernippel [siehe auf dieser Seite](#)
- **Toleranzen:** [siehe auf dieser Seite](#)????????????????
- **Highlights:** [siehe auf dieser Seite](#)
- **Temperaturbereich:** -45° C bis +120° C

Größe 35 und 40 auf Anfrage

---

### Besondere Merkmale:

- Für **hohe Geschwindigkeiten**, große Schwenkwinkel oder **rotierende Bewegungen**
- **Geringe Lagerreibung**
- Alle **Gelenkkopf-Gehäuse** aus **geschmiedetem Einsatzstahl, vergütet**, Laufbahn gehärtet und feinstbearbeitet und durch Verzinkung gegen Korrosion geschützt.
- **Wartungsarm** durch **Langzeitbefettung mit Lebensmittelzulassung**; die Gelenkköpfe können über einen **Trichter-** oder **Kegelschmiernippel** nachgeschmiert werden – Weitere Sonderschmiernippel auf Anfrage
- Beidseitig angebrachte **Deckscheiben** verhindern das Eindringen grober Schmutzpartikel in das Lagerinnere
- **Anschlussmaße** nach **DIN ISO 8139 für Pneumatikzylinder**

Lieferbar als komplette **System-Lösung** oder separat mit Sechskant-Muttern. Für Wellendurchmesser ab 6 mm bis 40 mm.