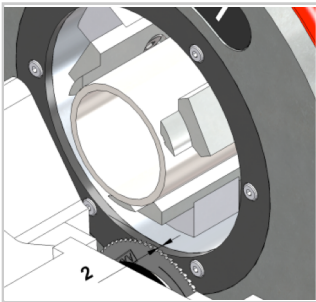




ø5 - ø78 mm

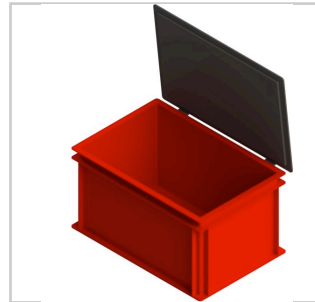
- **Mors inox** ø5 à 78 mm: très grande plage d'utilisation
- **Précision de coupe** : perpendicularité < 0.25 mm
- **Poids** :15 kg facilité de manutention
- **Idéal pour utilisation en chantier**



Dist. lame-mors optimisée
Limite les vibrations et la déformation des tubes.
Améliore la durée de vie des lames



Serrage concentrique 3 mors **inox** en standard, ne déforme pas les tubes



Valise de transport pour chantier



Réglage par variateur de vitesse

References	Motorisations	Accessoires	Consommables
81M21	M21 : Metabo 220V mono Epaisseur < 7mm		LS6872 : 1 à 3 mm
81M11	M11 : Metabo 110V mono Epaisseurs < 7mm	CCSER1 : servante simple	LS6844 : 2 à 7 mm
	Tous les moteurs sont livrés emballés en valise individuelle, incluant leur outillage	CCSER2 : servante à billes	LS63100 : 0.7 à 1,5 mm
			CCLUP: lubrifiant