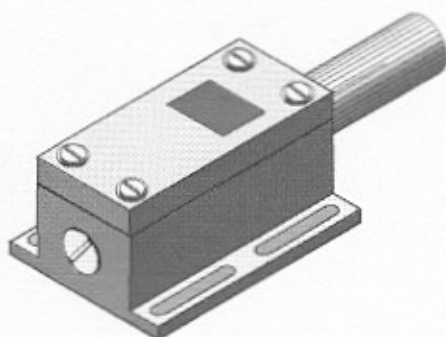
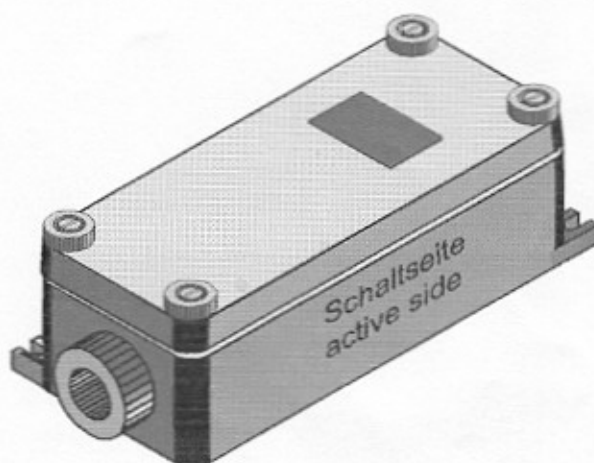
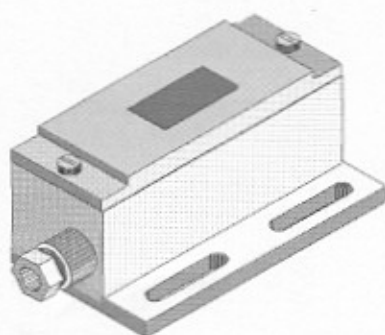
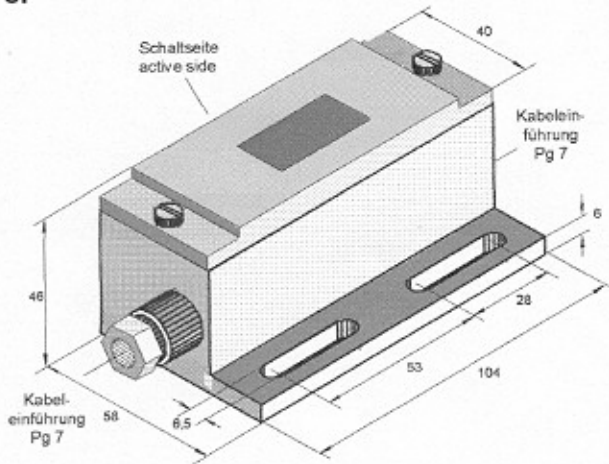


## Magnetschalter monostabil und bistabil mit potentialfreien Kontakten



8.



**Magnetschalter Bauform 008 und 180**

Typ **wK008K...** oder **wK180K...** (alt BM1..BM2)

Gehäuse: 008 Silumin (Alu) oder 180 Rotguss  
Schutzart: IP54

Magnetschalter monostabil

Typ **wK008K11\*** (alt BM1..)

↳ 1 = 1 Schließer

\* Kontakt siehe Tabelle 2 Standard: Kontakt Nr. 4

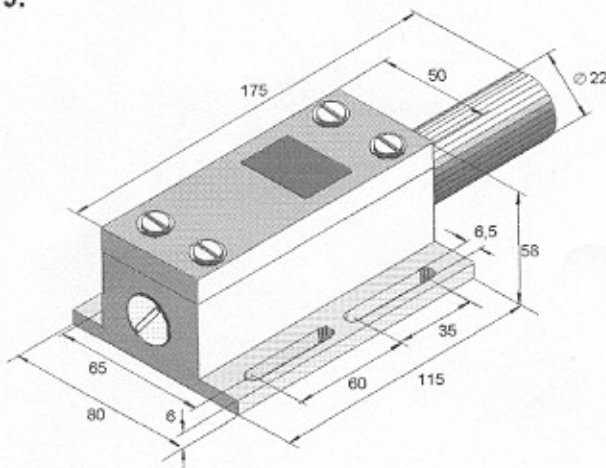
Magnetschalter bistabil

Typ **wK008K23\*** (alt BM2...)

↳ 3 = 1 Schließer und 1 Öffner

\* Kontakt siehe Tabelle 2 Standard: Kontakt Nr. 4  
Nr. 4 Schließer  
Nr. 5 Wechsler

9.



**Magnetschalter Bauform 167**

Typ **wK167K...**

Typ **iKX167K..** ATEX Zulassung: Für eigensichere

Anlagen BVS 04 ATEX E155

CE 0158<sup>Ex</sup> I M2 EEx ia I

CE 0158<sup>Ex</sup> II 2G EEx ia IIC T6

Gehäuse: Rotguss

Schutzart: w = wasserdicht IP54

i = für eigensichere Anlagen

Magnetschalter monostabil

Typ **wK167K11\***

\* Kontakt siehe Tabelle 2 Standard: Kontakt Nr. 4

Magnetschalter bistabil

Typ **wK167K21\***

\* Kontakt siehe Tabelle 2 Standard: Kontakt Nr. 4

**Magnetschalter Typ**

Typ **wKC167K...**

Magnetschalter monostabil

Temperaturbereich -55° bis 300° C

Typ **wKC167K11\***

\* Kontakt siehe Tabelle 2 Standard: Kontakt Nr. 4

Magnetschalter bistabil

Typ **wK167K21\***

\* Kontakt siehe Tabelle 2 Standard: Kontakt Nr. 4

**Tabelle 2**  
**Kontaktbezeichnung und elektrische Daten**

Nr.		
2	Schließer für große Schaltabstände max. Schaltvermögen max. Schaltstrom max. Schaltspannung	60W /60VA 1 A 250 V DC, AC
4	Schließer für induktive Lasten max. Schaltvermögen max. Schaltstrom max. Schaltspannung	100W /100VA 1,5 A 250 V DC, AC
5	Wechsler max. Schaltvermögen max. Schaltstrom max. Schaltspannung	40W /60VA 1 A 250 V DC, AC
6	Wechsler max. Schaltvermögen max. Schaltstrom max. Schaltspannung	60W /80VA 1 A 250 V DC, AC

Bestellbeispiel: wK178L234 L=2m

**Typenschlüssel**

w	K	178	L	2	3	4	..	L=2m
---	---	-----	---	---	---	---	----	------

- ↳ Kabellänge (L = 2m 5m, 10m, 15m, usw.), Kabelart
- ↳ Art der Kontaktbeschaltung Tabelle 1
- ↳ Kontakt Nr. nach Tabelle 2
- ↳ Schalterbestückung nach Tabelle 1
  - 1 = 1 Kontakt
  - 2 = 2 Kontakte (gleiches Schaltverhalten)
  - 3 = 1 Öffner 1 Schließer usw.
- ↳ Schalterausführung
  - 1 = Impulsschalter,
  - 2 = Rastschalter
- ↳ Anschlussart:
  - L = Anschlusskabel,
  - K = Klemmen
  - S = Stecker
- ↳ Bauform
- ↳ Kennzeichnung K = Magnetschalter; KC = warmfester Magnetschalter
- ↳ Schutzart: w = wasserdicht,  
i = für eigensichere Anlagen  
e = (Sch)es (Ex)es G5

**Tabelle 3**  
**Schaltentfernungsrichtwerte für Magnetschalter monostabil**

(max. Schaltentfernung unter folgenden Bedingungen: Magnet auf Stahl; Schalter in eisenfreier Umgebung)

Kontakt Nr.	Magnet M10	Magnet M10/S	Magnet M8	Magnet M9/1	Magnet M9/2
2	40 mm	45 mm	80 mm	70 mm	100 mm
4	35 mm	40 mm	70 mm	60 mm	80 mm

**Schaltentfernungsrichtwerte für Magnetschalter bistabil**

(max. Schaltentfernung unter folgenden Bedingungen: Magnet auf Stahl; Schalter in eisenfreier Umgebung)

Kontakt Nr.	Magnet M10	Magnet M10/S	Magnet M8	Magnet M9/1	Magnet M9/2
2	45 mm	*50 mm	110 mm	95 mm	130 mm
4	40 mm	45 mm	90 mm	80 mm	110 mm