

Caractéristiques nominales*Nominal Data*

V	Un	Hz	I	Wa	Cosφ	RPM	C	Uc	Remarque	Etiquette
HS	230	50	0,29	66,0	0,99	2 520	2,0	400	Free air flow	<input checked="" type="checkbox"/>
HS	230	60	0,36	80,0	0,97	2 760	2,0	400	Free air flow	<input checked="" type="checkbox"/>

Éléments spécifiques :*Special Features*

Ink jet marking on rotor (Marquage jet d'encre sur rotor)
 Hélice noire / Black propeller PA66-GF25-FR(52) UL94V-0


Echauffement sous 110% de Un à 50Hz : 48°K
 110% de Un à 60Hz : 33°K
Temperature Variation

Résistances à froid (1° à 20°C), tolérances à 7%
Winding Temperature Cold (tolerances 7%)

Rpp	Rpa
194	175

Diélectrique (KV~) : 1,5*Dielectric Strength***Indice de Protection : IP44***Protection Level***Protection thermique :** T150° C Réarmement automatique*Thermally protected* T150° C Automatic reset**Température d'utilisation :** 50 Hz (-40°C mini +70°C maxi)*Ambiant Temperature* 60 Hz (-40°C mini +70°C maxi)**Classe isolation :** F*Insulation Class***Sens de Rotation :** S-H = CW*Direction of Rotation***Équilibrage de l'ensemble :** G6,3*Balance Level***Poids (Kg) :** 1,40*Weight***Construction Mécanique :** 2 roulements à billes (2 ball bearings) 608ZZ*Bearing Type***Finition :** Black painted rotor (Rotor peint noir)*Finish***Avec trous de condensats***Condensat Drain Holes***Précautions d'utilisation :***Limiting Conditions of Operation***Sortie de câble :** Voir spécifications sur le plan d'ensemble*Cable details: length, terminations,...*

Silicable 4x20 AWG style 4389-c-UL length out of motor =165mm (+-10) separate=50mm dénudé 8mm

i	16/03/2017	IB	Mise à jour terminaison câble
Indice	Date	Auteur	Modification+Mise à jour
<i>Issue</i>	<i>Date</i>	<i>DRN</i>	<i>Modifications</i>
Client :	Référence du client :		
<i>Customer</i>	<i>Referency</i>		
N° OEP : LB30A	N° de l'essai : LN37Df	N° du Bobinage : F27	
	<i>Test Number</i>	<i>Winding Number</i>	
Désignation	2VRE15 200V		
Définition	Ventilateurs axiaux avec moteur asynchrone monophasé		
	Axial fans with single phase asynchronous motor		
Fiche Technique		N°	B30-A0 p
<i>Technical Data Sheet</i>			

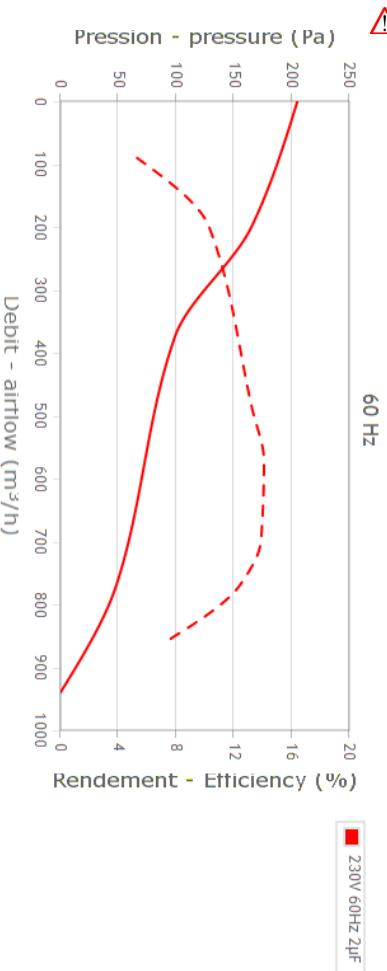
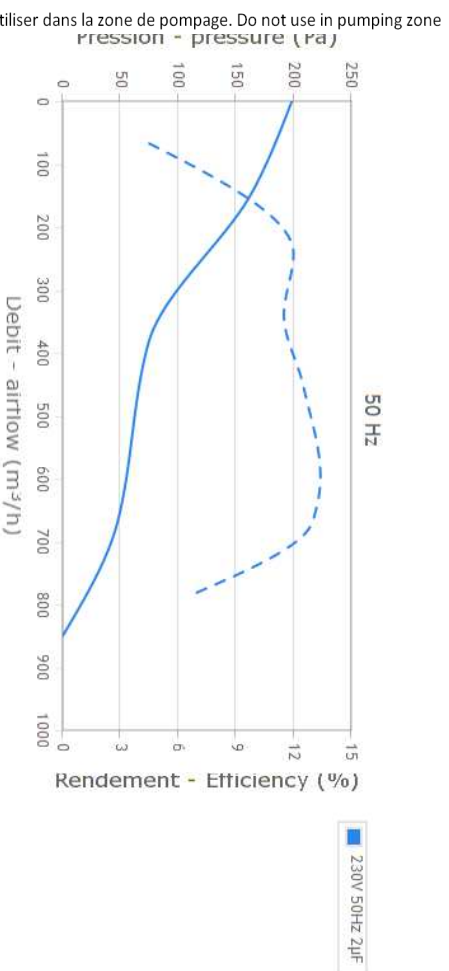
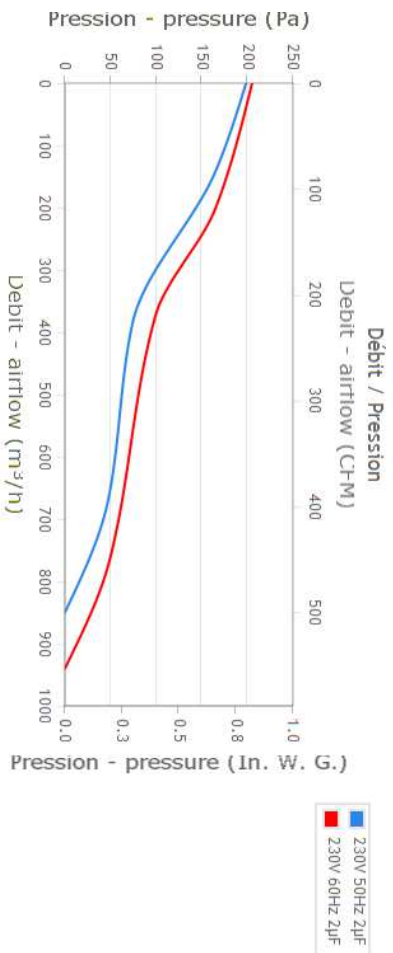
Produit construit selon les normes EN 60335-1 et la directive RoHS 2011/65/CE

IP selon EN60034-5 à vérifier selon position et installation

*The product is manufactured in accordance with EN 60335-1 and RoHS 2011/65/EC directive**IP depending on installation and position as per EN60034-5*



Directive ERP (EU 2009/125/EC) non applicable :
puissance au point de rendement optimal <125W



⚠ Ne pas utiliser dans la zone de pompage. Do not use in pumping zone

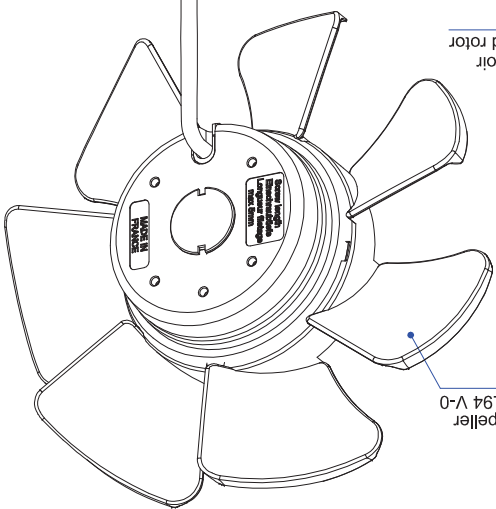
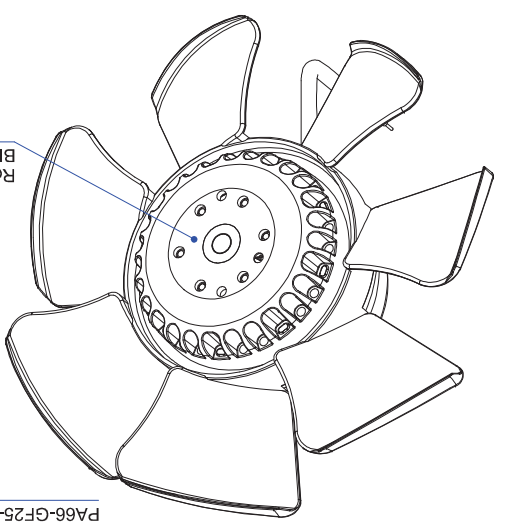
ERP directive (EU 2009/125/EC) not applicable :
Power at optimum energy efficiency point <125W

Conditions de mesure / Measurement setup
I 6084 VIROLE V200 RONDE

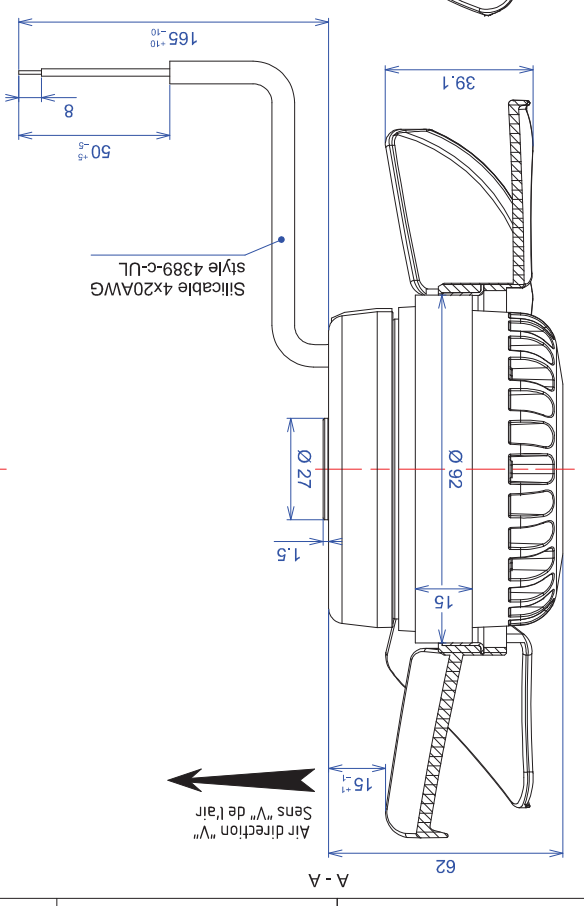
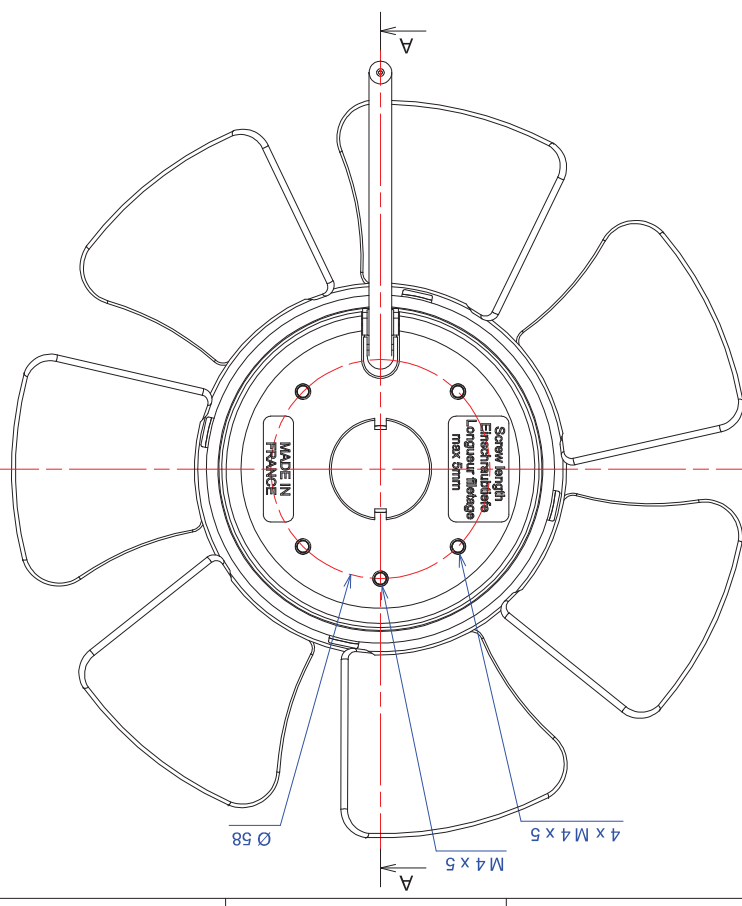
Manuel d'utilisation et de recyclage
>> <http://www.ecofit.com/site/normes>
Operating and recycling manual
>> <http://www.ecofit.com/anglais/normes>



i	16/03/2017	IB	Mise à jour terminaison câble
Indice	Date	Auteur	Modification+ Mise à jour
Issue	Date	DRN	Modifications
Désignation			
2VRE15 200V			
Fiche Technique		B30-A0 P	
Technical Data Sheet			



PA66-GF25-FR(52) UL94 V-0



Air direction "V" de l'air

TopSolid 6		CE DOCUMENT EST LA PROPRIÉTÉ DE COFITEL. IL NE PEUT ÊTRE REPRODUIT OU COMMUNIQUÉ SANS AUTORISATION ÉCRITE.	
N° B30-A0 p		Indice : 1	
AXIAL FANS MOTO VENTILATEUR 2VRE15-200V			
ECOFIT & ETRI products			
ECOFIT			
Formet : A2		Folio : 1/1	
Ech. 1:1		Vérifié par :	
Dessiné par : RD		Date : 09/01/2003	
Etat de surface :		Fiche technique / Data sheet	
Tolérances générales : ±1mm		Protection :	
INDICE		DATE	
!		20/03/2017	
h		19/11/2015	
g		19/11/2014	
f		22/10/2014	
rd		Mise à jour terminaison câble	
rd		Mise à jour couleur hélice	
rd		Ajout couleur hélice	
rd		Changement moule rotor	
rd		Mise à jour documentation	
rd		Mise à jour terminaison câble	

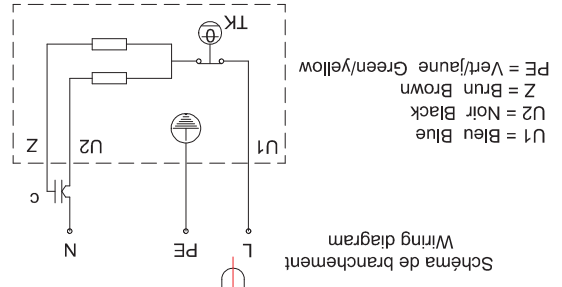


Schéma de branchement

