

Technische Daten: (Technical Data)

Elektromagnetische Komponente nach VDE 0580
(Electromagnetic components based on VDE 0580)

Nennspannung: (nominal voltage)	230V AC , 50Hz *
Einschaltdauer: (duty cycle)	100 % ED
Scheinleistung Ps: (apparent power)	ca. 54VA
Schwinghub: (cycle stroke)	6mm (max.)
Schwingfrequenz: (cycle frequency)	50Hz *
Schutzart: (types of protection)	
- Gerät (device)	IP 40 IEC60529
- Anschluß (connection)	IP 65 IEC60529
Thermische Klasse: (thermic class)	B (130°C)
Oberflächenschutz: (surface protection)	
Anker (plunger): korrosionsgefährdete Teile (corrosion endangered parts):	ISO 4527-Fe//NiP DIN 50962-Fe//ZnFe//F
Gesamtgewicht: (total weight)	1,75kg
Zusatzgewicht: (additional weight)	0,25kg

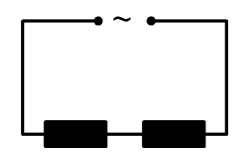
* oder gemäß Auftrag
(or according to order)

Gerätesteckdose nach DIN 43650
Kabel ø 6-8
(Female connector according to DIN 43650
cable ø 6-8)

M 1:2

Maße unterliegen der
Qualitätskontrolle
(values underlie the
quality control)

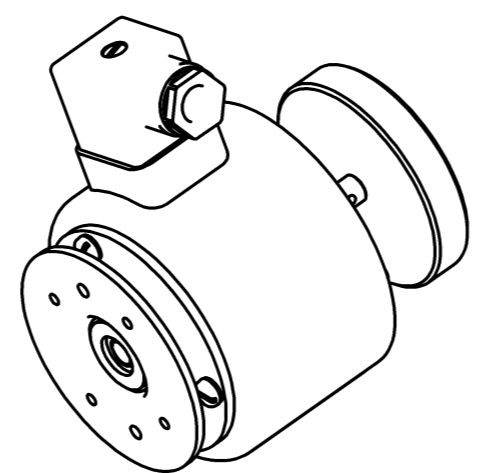
Schaltbild
(schematic diagram)



Beschriftungsbeispiel
(sample of inscription)

(b)

KENDRION
Typ OLV554001A00
Nr. XXXXXX XX
Anschluss 230 VAC 50Hz
100%ED 0,26A 6,0mm
IP 40



Projektionsmethode PROJECTION	ISO 128 1 (E)	Werkstückkanten WORK PIECE EDGES ISO 13715	-0,1 +0,2	Nennmassbereich / NOMINAL SIZE RANGE 0,2...0,5 mm	
		Allgemeintoleranz GENERAL TOLERANCE	Oberfläche SURFACE ISO 1302 Reihe 3	Längenmasse LENGTH DIMENSION	± 0,05 mm
				Maßstab / SCALE	1: 1
				Werkstoff, Ausgangsteil / MATERIAL, INITIAL PART	Art.Nr. / MAT.-NO.
				Benennung / DESCRIPTION	
				Vibrator	
				Vibrator	
				Zeichnungsnummer / DRAWING NO.	
				OLV554001A00 -O	
				Ers. f. / REPL.	Format / SIZE A3
					Blatt / PAGE 1
					1 Bl. / OF
					SolidWorks

