

Funksensor



Außen-Helligkeitssensor FAH60

Funk-Außen-Helligkeitssensor, 60x46 mm, 30 mm tief.

Die Elektronik benötigt keine externe Stromversorgung und daher gibt es auch keinen Stand-by-Verlust.

Der mit einem Solarmodul stromversorgte Funk-Außen-Helligkeitssensor FAH60 deckt den Bereich von 0 bis 30000 Lux ab und sendet ab ca. 300 Lux bei jeder Helligkeitsänderung von mehr als ca. 500 Lux innerhalb ca. 10 Sekunden ein Funktelegramm in das Eltako-Funknetz. Bei gleichbleibender Helligkeit erfolgt ca. alle 100 Sekunden eine Kontrollmeldung.

Den Bereich von 0 bis ca. 30 Lux können neue Aktoren FSR und FSB in der Funktion Dämmerungsschalter auswerten. In diesem Bereich wird ca. alle 100 Sekunden ein Funktelegramm gesendet.

Funktion Taste LRN:

Durch Drücken der LRN-Taste wird der FAH60 in einen im Lernmodus befindlichen Funkaktor gemäß Einlernliste eingelernt oder gelöscht. Diese Taste befindet sich auf der Rückseite der Elektronik hinter dem durchsichtigen Geräte-Oberteil. Zum Öffnen die zwei Schrauben auf der Vorderseite lösen.

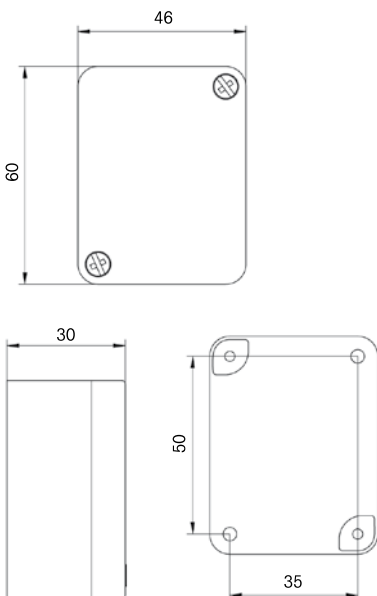
Solarbetriebener Energiespeicher:

Vor der Inbetriebnahme muss der Energiespeicher aufgeladen werden. Die Ladezeit beträgt ca. 5 Stunden bei 400 Lux.

Die Schutzart ist IP 54, die zulässige Umgebungstemperatur -20°C bis $+55^{\circ}\text{C}$.

Montage durch Anschrauben oder Ankleben. Im Lieferumfang ist eine Klebefolie enthalten.

Beschattungselemente dürfen Helligkeitssensoren nicht abdecken. Die Abdeckung der Solarzelle sauber halten!


Technische Daten

Schutzart	IP 54
Umgebungstemperatur	$-20^{\circ}\text{C}/+55^{\circ}\text{C}$

Achtung!

Diese Geräte dürfen nur durch eine Elektrofachkraft installiert werden.