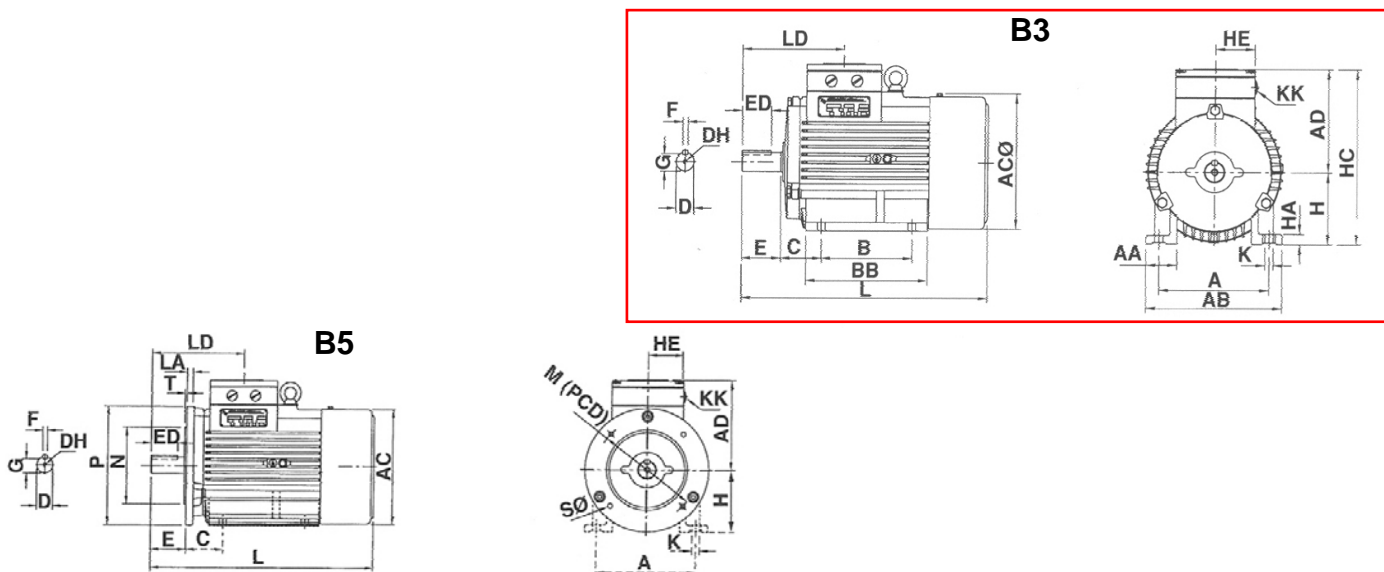




Data sheet for BEVI el-motor type 3D 250 M2-4



PERFORMANCE DATA

TYPE	POLE	KW	VOLTAGE	Hz	RPM	In-A	I.CL.	IP
250 M2-4	4	75	380-420	50	1480	133,0	F	55
250 M2-4	4	90	440-480	60	1776	138,8	F	55

	Efficiency	Power factor	Starting current	Starting torque	Breakdown torque	Moment of inertia	Weight	
TYPE	η %	$\text{Cos } \varphi$	$\frac{I_s}{I_n}$	$\frac{C_s}{C_n}$	$\frac{C_{max}}{C_n}$	INERTI kg.m ²	Kg	
250 M2-4	93,6	0,87	7,2	2,2	2,3	1,2300	477	

DIMENSIONS

A	B	C	D	DH	E	F	G	H	K	L	
406	349	168	65	M20	140	18	58	250	24	930	

AB	AC	AD	HC						
490	490	380	635						

	B5 M	B5 N	B5 P	B5 S	B5 T
	500	450	550	19	5

BEARINGS

	DE	NDE	
	6314/C3	6314 /C3	