



Our *passion* is enclosures.



multiVISION

**Variable Display- und Kommandogehäuse
aus Aluminiumprofilen**

Technische Daten

multiVISION Kommando



multiVISION Kommando



Griffsystem RAL 3020,
verkehrsrot



Griffsystem RAL 9005,
tiefschwarz



K1 Rückwand mit
Schloss und Scharnier



Kombi K3 Schloss und
Scharnier (Seite W)



Optionale Tragarmssysteme
taraPLUS oder QUADRO

Gehäuse: Aluminiumprofile, (Al Mg Si 0,5) Eckstücke (Al Si 12)

Tür: Aluminiumprofile, (Al Mg Si 0,5) Eckstücke (Al Si 12)

Einbaumöglichkeit: Einschubkonturen für Federmuttern M4/M5

Frontplatte: Aluminium 3mm, Al Mg 1, silber eloxiert

Schutzart: IP65 / EN 60529

Dichtung Gehäuse: Chloropren (CR) Profildichtung
(-30°C bis +90°C)

Dichtung Frontplatte: Chloropren (CR) Rundschnurdichtung
(-30°C bis +90°C)

Verschluss: Schloss und Scharnier, Schmalseite (Seite W)

Oberfläche Tür: Pulverlackierung, RAL 7040, fenstergrau

Oberfläche Gehäuse: Pulverlackierung, RAL 7040,
fenstergrau

Optional lieferbar:

Befestigung: Tragsysteme taraPLUS, profiPLUS 50-70 oder Quadro
50-60-80

Außenbefestigung: GD-Zn Al 4 Cu 1 / DIN EN 12844

Befestigungsmaterial: Federmuttern M4/M5

Griffsystem: Stahlrohr, pulverbeschichtet
RAL 3020, verkehrsrot
RAL 9005, tiefschwarz

Verschluss: Schloss und Scharnier, Längsseite (Seite L)

Oberfläche: Sonderfarben

Weitere Optionen, siehe Lieferübersicht.

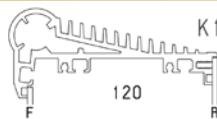
Lieferübersicht multiVISION Kommando

Type	Profil	M	I	DV	W	X	Y	Z	RS
MVK 01	K1	●	●	□	●	●	●	●	●
MVK 02	K2	●	●	□	●	●	●	●	○
MVK 03	K3	●	●	□	●	●	●	●	○
MVK 04	K4	●	●	□	●	●	●	●	○

□ Standard ● Lieferbar ○ Nicht lieferbar

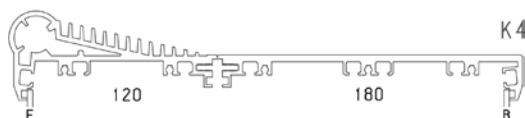
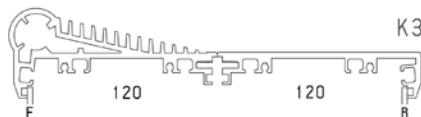
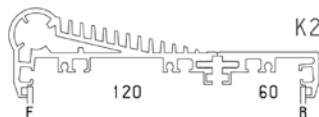
	MVK W x H* x K**
BESTELLBEISPIEL	MVK 450* x 350* x K3**+M+I
*Abmessungen in mm - nach Wahl 200 - 800 mm **Profilkombination	

Zulassungen:



Profilkombinationen

F = Frontplatte
R = Rückwand



Technische Daten

multiVISION Display



multiVISION Display,
einteiliges Profil D2



Griffsystem RAL 3020,
verkehrsrot



Griffsystem RAL 9005,
tiefschwarz



D2 Rückwand mit
Schloss und Scharnier



Kombi D4 Schloss und
Scharnier (Seite W)



Optionale Tragarmssysteme
traraPLUS oder QUADRO

Gehäuse: Aluminiumprofile, (Al Mg Si 0,5) Eckstücke (Al Si 12)

Tür: Aluminiumprofile, (Al Mg Si 0,5) Eckstücke (Al Si 12)

Einbaumöglichkeit: Einschubkonturen für Federmuttern M4/M5

Frontplatte: Aluminium 3mm, Al Mg 1, silber eloxiert

Schutzart: IP65 / EN 60529

Dichtung Gehäuse: Chloropren (CR) Profildichtung
(-30°C bis +90°C)

Dichtung Frontplatte: Chloropren (CR) Rundschnurdichtung
(-30°C bis +90°C)

Verschluss: Schloss und Scharnier, Schmalseite (Seite W)

Oberfläche Tür: Pulverlackierung, RAL 7040, fenstergrau

Oberfläche Gehäuse: Pulverlackierung, RAL 7040,
fenstergrau

Optional lieferbar:

Befestigung: Tragsysteme traraPLUS, profiPLUS 50-70 oder Quadro
50-60-80

Außenbefestigung: GD-Zn Al 4 Cu 1 / DIN EN 12844

Befestigungsmaterial: Federmuttern M4/M5

Griffsystem: Stahlrohr, pulverbeschichtet
RAL 3020, verkehrsrot
RAL 9005, tiefschwarz

Verschluss: Schloss und Scharnier, Längsseite (Seite L)

Oberfläche: Sonderfarben

Weitere Optionen, siehe Lieferübersicht.

Lieferübersicht multiVISION Display

Type	Profil	Maße in mm	M	I	DV	W	X	Y	Z	RS
MVD 01	D1	60	●	●	□	●	●	●	●	●
MVD 02	D2	120	●	●	□	●	●	●	●	●
MVD 03	D3	60/60	●	●	□	●	●	●	●	○
MVD 04	D4	60/120	●	●	□	●	●	●	●	○
MVD 05	D5	120/120	●	●	□	●	●	●	●	○
MVD 06	D6	180	●	●	□	●	●	●	●	●
MVD 07	D7	60/180	●	●	□	●	●	●	●	○
MVD 08	D8	120/180	●	●	□	●	●	●	●	○
MVD 09	D9	180/180	●	●	□	●	●	●	●	○

□ Standard ● Lieferbar ○ Nicht lieferbar

BESTELLBEISPIEL MVD W x H* x D**
MVD 550 x 450* x D3** + M + I

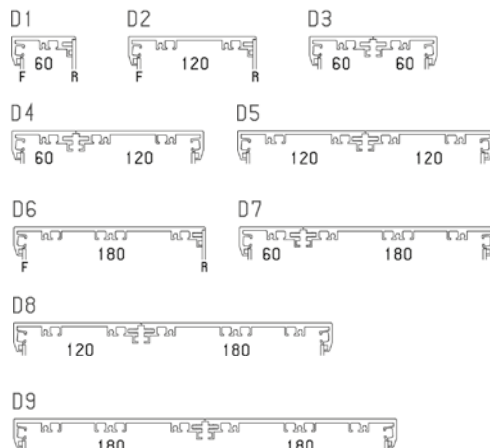
*Abmessungen in mm - nach Wahl 200 - 800 mm **Profilkombination

Profilkombinationen

Zulassungen:

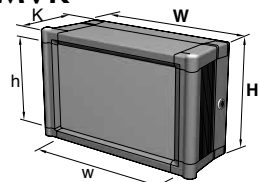


F = Frontplatte
R = Rückwand

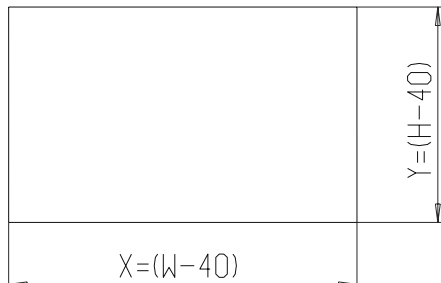


ROLEC Befestigungs- und Einbaumaße multiVISION Kommando + Display

MVK

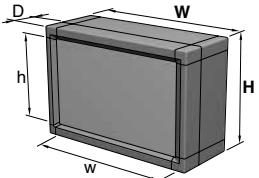


Frontplatte

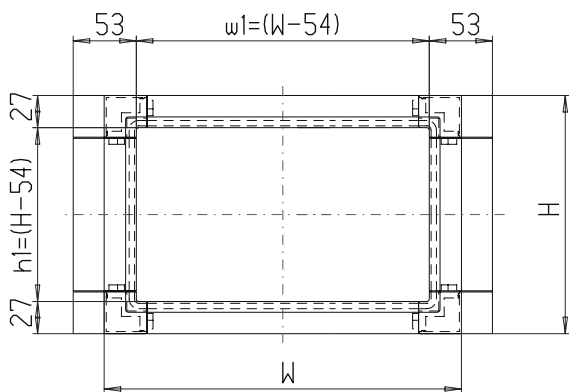


- W = Nennmaß (Außenmaß, Breite)
- H = Nennmaß (Außenmaß, Höhe)
- w = freies Einbaumaß Breite (W-54)
- h = freies Einbaumaß Höhe (H-54)
- L = vordere Breite (nur MVK) (W+52)
- X = Frontplattenbreite (W-40)
- Y = Frontplattenhöhe (H-40)
- Scharniere: Seite **H**

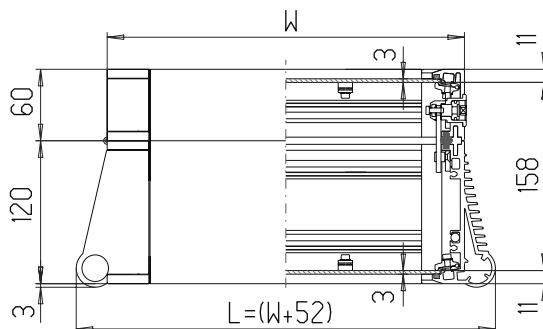
MVD



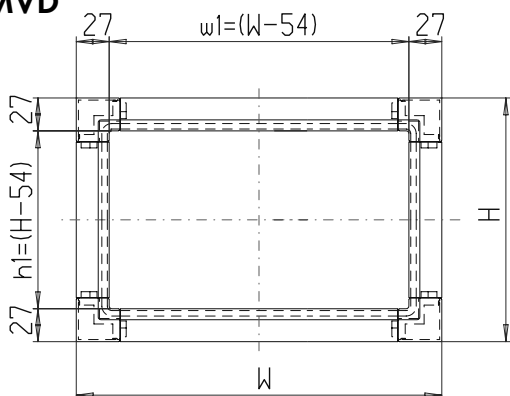
MVK



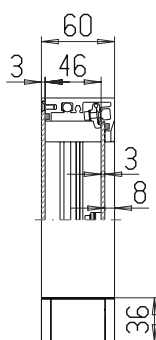
K2



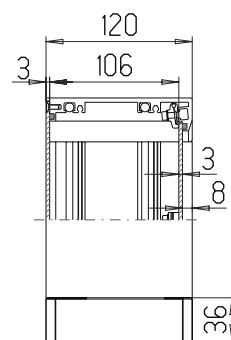
MVD



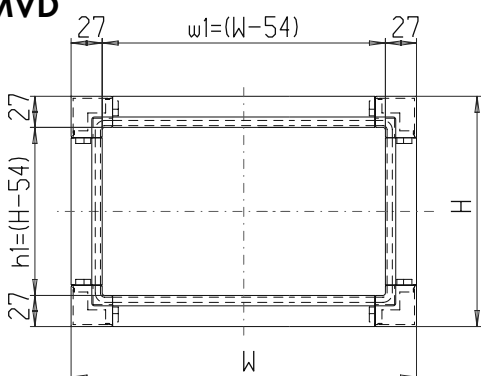
D1



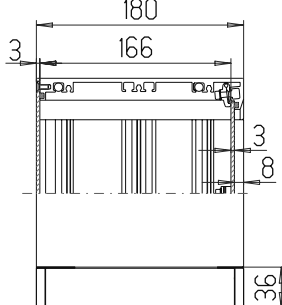
D2



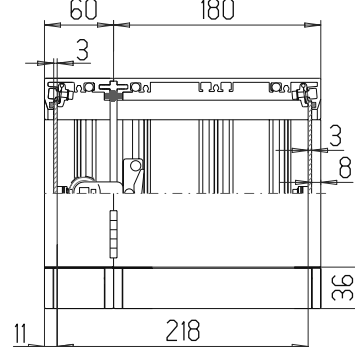
MVD



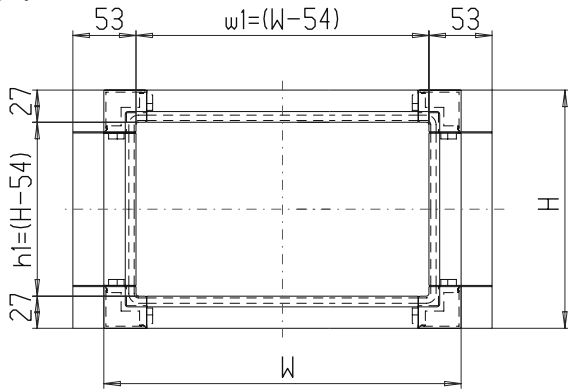
D6



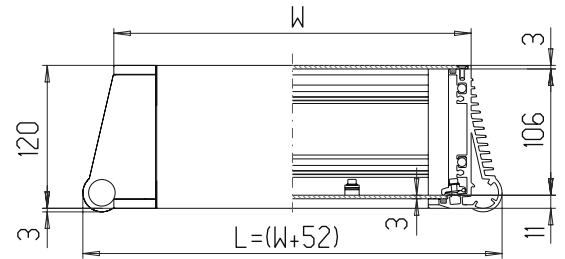
D7



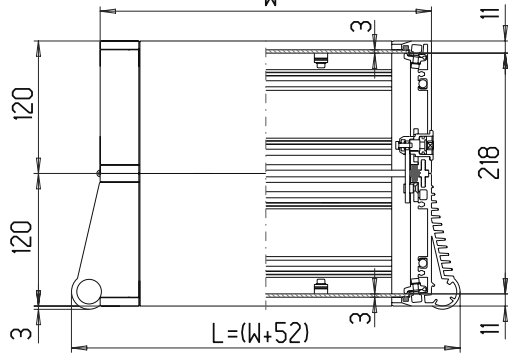
MVK



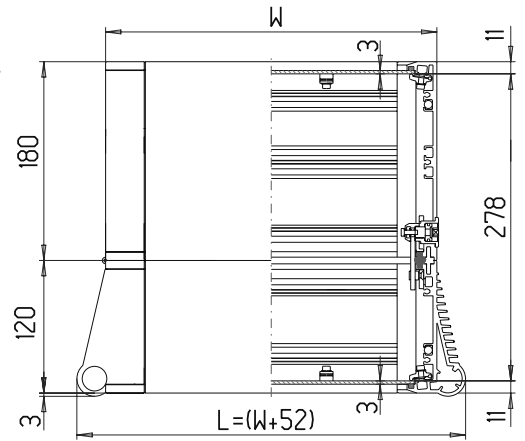
K1



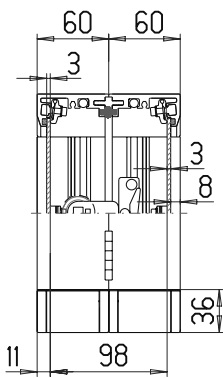
K3



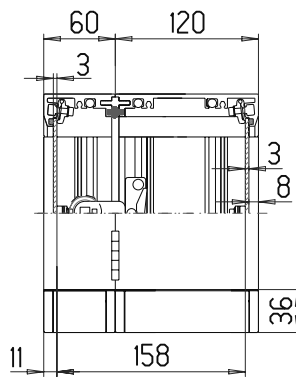
K4



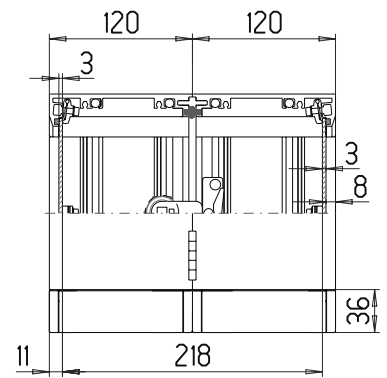
D3



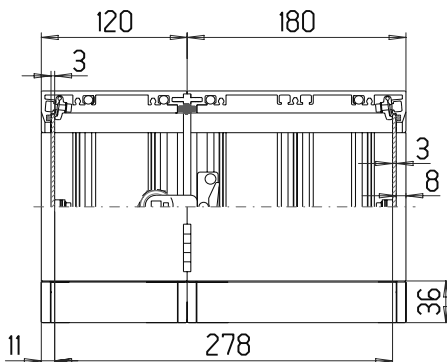
D4



D5



D8



D9

