

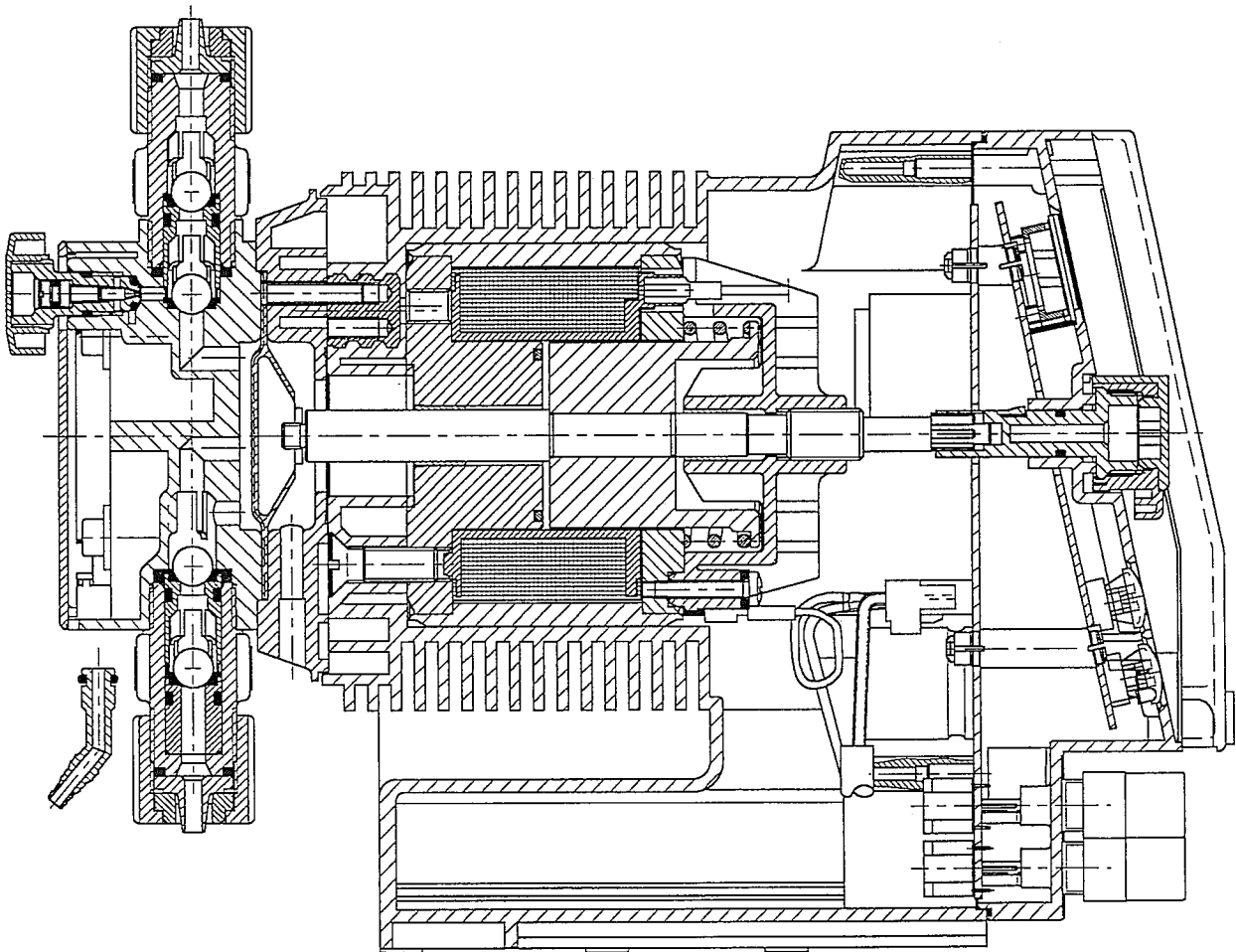
ProMinent[®] gamma/ 5 a
Fördereinheiten und Antriebe
Liquid Ends and Drive Units

Ersatzteilliste
gültig ab 1. April 1993

Spare Parts List
valid April 1st 1993



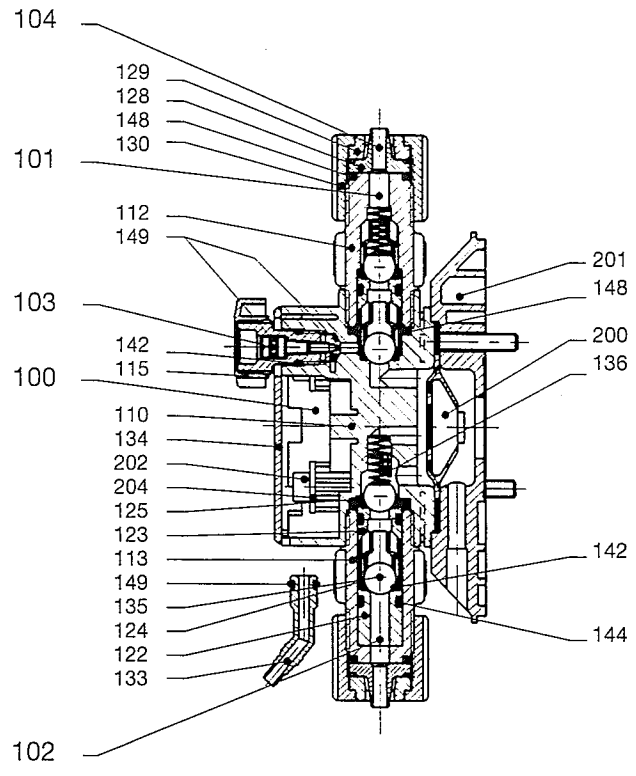
ProMinent[®]



2226/4

gamma/ 5 Fördereinheit kpl./Liquid End cpl.

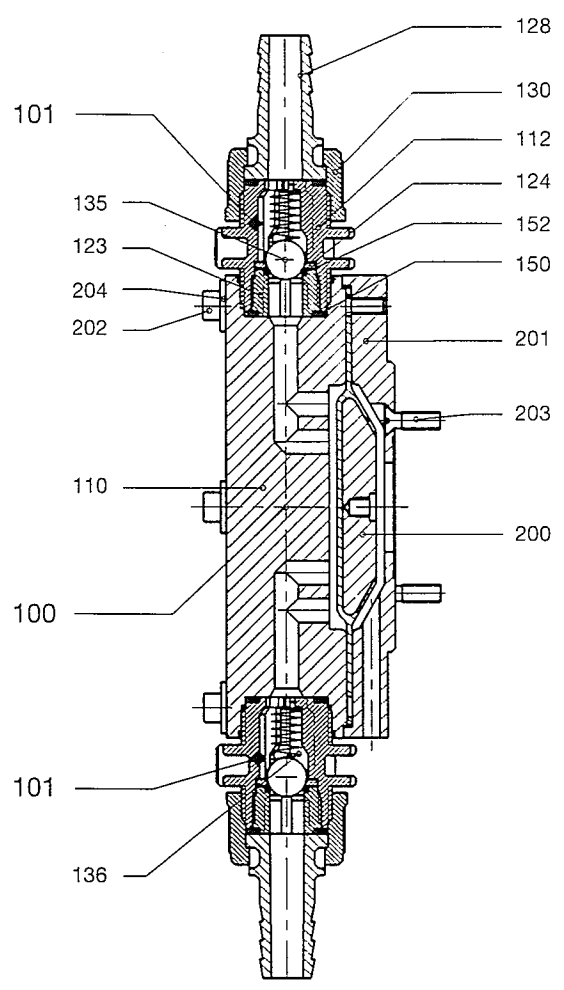
1006 - 0417 PP1/PP2



2777-4

gamma/ 5 Fördereinheit kpl./Liquid End cpl.

0423 - 0230 PP1/PP2



2778-4

ProMinent® gamma/ 5 a
Fördereinheiten/Liquid Ends

Ersatzteilliste
gültig ab 1. April 1993

Spare Parts List
valid April 1st 1993

ProMinent®

Pos. Typ Pos. Type	Anz. No. of	Artikel	Description	Best. Nr. Code No.
		g/ 5 a Fördereinheiten PP1	g/ 5 a Liquid End Assemblies PP1	
1 B	1.000	Fördereinheit g/5a 1006 PP1	Liquid end g/5a 1006 PP1	91.08.04.4
1 C	1.000	Fördereinheit g/5a 0613 PP1	Liquid end g/5a 0613 PP1	91.08.08.5
1 D	1.000	Fördereinheit g/5a 0813/0417 PP1	Liquid end g/5a 0813/0417 PP1	91.08.12.7
1 E	1.000	Fördereinheit g/5a 0423/0230 PP1	Liquid end g/5a 0423/0230 PP1	91.08.16.8
100 B ***	1.000	Dos.K.mon. 70x34 LK 50 PP1	Dos.h.ass. 70x34 hc 50 PP1	81.75.30.9
100 C ***	1.000	Dos.K.mon. 90x43.5 LK 66 PP1	Dos.h.ass. 90x43.5 hc 66 PP1	81.75.28.3
100 D ***	1.000	Dos.K.mon. 90x52.5 LK 66 PP1	Dos.h.ass. 90x52.5 hc 66 PP1	81.75.29.1
100 E	1.000	Dos.K.kpl. 135x71 LK117 PP1	Dos.h.cpl. 135x71 hc117 PP1	81.71.42.3
101 B-D	1.000	Druckventil kpl. 9.2 PP1	Discharge val. cpl.9.2 PP1	80.94.38.5
101 E	2.000	Ventil kpl. d16/DN10 PP1	Valve cpl. d16/DN10 PP1	80.94.57.5
102 B-D	1.000	Saugventil kpl. 9.2 PP1	Suction valve cpl.9.2 PP1	80.94.39.3
103 B-D	1.000	Entlüft.ventil kpl. PVDF/EPDM	Vent valve cpl. PVDF/EPDM	80.94.90.6
104 B-C	1.000	Anschluß-Set 8x5 PP1	Connect. set 8x5 PP1	81.71.53.0
104 B-D **	1.000	Anschluß-Set 12x6 PP1	Connect. set 12x6 PP1	81.71.52.2
104 B-D **	1.000	Anschluß-Set 12x9 USA PP1	Connect. set 12x9 USA PP1	81.71.55.5
104 D	1.000	Anschluß-Set 12x9 PP1	Connect. set 12x9 PP1	81.71.51.4
105 B-D */**	1.000	Adap.Set einf. M20x1.5-R5/8" PP1	Adap.set sing. M20x1.5-R5/8" PP1	81.71.64.7
105 E */**	1.000	Adap.Set einf. R 3/4"-R5/8" PP1	Adap.Set sing. R 3/4"-R5/8" PP1	81.71.58.9
106 B-D */**	1.000	Adap.Set einf. M20x1.5-R3/4" PP1	Adap.set sing. M20x1.5-R3/4" PP1	81.71.65.4
110 B	1.000	Dosierkopf d 70 x 34 LK 50 PP	Dosing head d 70 x 34 hc 50 PP	14.55.30.2
110 C	1.000	Dosierkopf d 90 x 43.5 LK 66 PP	Dosing head d 90 x 43.5 hc 66 PP	80.06.67.8
110 D	1.000	Dosierkopf d 90 x 52.5 LK 66 PP	Dosing head d 90 x 52.5 hc 66 PP	80.06.68.6
110 E	1.000	Dosierkopf d135 x 71 LK117 PP	Dosing head d135 x 71 hc117 PP	81.08.54.0
112 B-D	1.000	Druckanschluß M20x1.5 8+12 PP	Discharge conn.M20x1.5 8+12 PP	80.06.70.2
112 E	2.000	Ventilkörper R 3/4"-DN10 PP	Valve body R 3/4"-DN10 PP	80.06.39.7
113 B-D	1.000	Sauganschluß M20x1.5 PP	Suction conn. M20x1.5 PP	80.06.71.0
115 A-D	1.000	Kreuzgriff f. Entlüftungsv.Dosk.	Knob for vent valve dosh. g/5	80.08.32.8
122 B-D	1.000	Distanzhülse 4.7 d13x18 PP	Spacing slide 4.7 d13x18 PP	80.06.21.5
123 B-D	2.000	Ventileinsatz d 9.2x23 PP	Valve insert d 9.2x23 PP	80.06.23.1
123 E	2.000	Kugelsitzbüchse M20x1.5 DN10 PP	Ball seat bush. M20x1.5 DN10 PP	80.06.40.5
124 B-D	3.000	Scheibe d 13 / d 9.5x1 PP	Disk d 13 / d 9.5x1 PP	14.07.54.3
124 E	2.000	Kugelsitzscheibe d18/DN10 PP	Ball seat disc d18/DN10 PP	80.06.41.3
125 B-D	1.000	Kugelsitzscheibe d18x9.5x1 PP	Ball seat disc d18x9.5x1 PP	81.15.33.9
128 B-C	2.000	Schlauchtülle 8 x 5 PP	Tube nozzle 8 x 5 PP	80.06.10.8
128 B-D **	2.000	Schlauchtülle 12 x 6 PP	Tube nozzle 12 x 6 PP	80.06.11.6
128 B-D **	2.000	Schlauchtülle 12 x 9 USA PP	Tube nozzle 12 x 9 USA PP	80.06.27.2
128 D	2.000	Schlauchtülle 12 x 9 PP	Tube nozzle 12 x 9 PP	80.06.12.4
128 E	2.000	Schlauchtülle d16 / DN10 PP	Tube connect.d16 / DN10 PP	80.06.57.9
129 A-C	2.000	Quetschring d 8 PPE	Clamp-ring d 8 PPE	80.07.13.0
129 A-D **	2.000	Quetschring d 12 USA PPE	Clamp-ring d 12 USA PPE	80.07.15.5
129 D	2.000	Quetschring d 12 PPE	Clamp-ring d 12 PPE	80.07.14.8
130 B-D	2.000	Ü.Mutter M 20x1.5x25 PP	Union nut M 20x1.5x25 PP	80.06.08.2
130 E	2.000	Ü.Mutter 276904 d16-3/4" PP	Union nut 276904 d16-3/4" PP	35.86.13.8
131 B-D */**	2.000	Adapter M20x1.5-R5/8" PP	Adapter M20x1.5-R5/8" PP	80.06.14.0
131 E */**	2.000	Adapter R 3/4"-R5/8" PP	Adapter R 3/4"-R5/8" PP	81.13.29.2
132 B-D */**	2.000	Adapter M20x1.5-R3/4" PP	Adapter M20x1.5-R3/4" PP	80.06.99.1
133 B-D	1.000	Schlauchtülle - Bypass d 5.5 PP	Tube nozzle - bypass d 5.5 PP	80.06.13.2
134 B	1.000	Abdeckblende d 70 mit PM-Logo PP	Cover d 70 with PM-Logo PP	80.06.74.4
134 C-D	1.000	Abdeckblende d 90 mit PM-Logo PP	Cover d 90 with PM-Logo PP	80.06.73.6

* = ohne Abbildung / Not Shown
 ** = Sonderzubehör / Special Accessories
 *** = Ohne Anschlußset, Abdeckblende und Kreuzgriff/
 Without Connect. Set, Cover and Knob for Vent. Valve

ProMinent® gamma/ 5 a Fördereinheiten/Liquid Ends

Ersatzteilliste
gültig ab 1. April 1993

Spare Parts List
valid April 1st 1993

Pos. Typ Pos. Type	Anz. No. of	Artikel	Description	Best. Nr. Code No.
		g/ 5 a Fördereinheiten PP1	g/ 5 a Liquid End Assemblies PP1	
135 A-D	4.000	Ventilkugel 9.2 mm Keramik	Valve ball 9.2 mm Ceramic	40.42.81.8
135 E	2.000	Ventilkugel 11.5mm Duran 50	Valve ball 11.5mm Duran 50	40.42.12.3
136 A-D **	2.000	Ventilfeder 8+12 1.4571	Valve spring 8+12 1.4571	46.94.03.0
136 E **	2.000	Ventilfeder DN10 0.1bar Hast.C4	Valve spring DN10 0.1bar Hast.C4	46.91.14.3
137 A-D */**	2.000	Verschlußkappe für M 20	Locking cap for M 20	14.05.92.7
142 B-D	5.000	O-Ring 7.65 - 1.78 70 EPDM 281	O-ring 7.65 - 1.78 70 EPDM 281	48.04.08.4
144 B-D	3.000	O-Ring 8.30 - 2.40 70 EPDM 281	O-ring 8.30 - 2.40 70 EPDM 281	48.04.09.2
145 E */**	2.000	O-Ring 12.37 - 2.62 70 EPDM 281	O-ring 12.37 - 2.62 70 EPDM 281	48.04.15.9
146 B-D */**	2.000	O-Ring 13.00 - 2.50 70 EPDM 281	O-ring 13.00 - 2.50 70 EPDM 281	48.04.17.5
148 B-D	4.000	O-Ring 13.00 - 2.50 70 EPDM 281	O-ring 13.00 - 2.50 70 EPDM 281	48.04.17.5
149 B-D	3.000	O-Ring 3.68 - 1.78 70 EPDM 281	O-ring 3.68 - 1.78 70 EPDM 281	48.04.03.5
150 E	4.000	O-Ring 18.00 - 2.00 70 EPDM 281	O-ring 18.00 - 2.00 70 EPDM 281	48.04.24.1
151 E */**	2.000	O-Ring 18.00 - 2.00 70 EPDM 281	O-ring 18.00 - 2.00 70 EPDM 281	48.04.24.1
152 E	2.000	O-Ring 9.25 - 1.78 70 EPDM 281	O-ring 9.25 - 1.78 70 EPDM 281	48.04.11.8
200 B	1.000	Developan-Membran 9.44 60x28 T	Developan-diaphg. 9.44 60x28 T	81.14.57.1
200 C	1.000	Developan-Membran 9.46 76x37 T	Developan-diaphg. 9.46 76x37 T	81.14.58.9
200 D	1.000	Developan-Membran 9.55 76x45 T	Developan-diaphg. 9.55 76x45 T	81.14.59.7
200 E	1.000	Developan-Membran 9.66 126x63 T	Developan-diaphg. 9.66 126x63 T	81.14.60.5
201 B	1.000	Kopfscheibe 85x34 LK 50 PPE	Back plate 85x34 hc 50 PPE	80.07.67.6
201 C	1.000	Kopfscheibe 100x43.5 LK 66 PPE	Back plate 100x43.5 hc 66 PPE	80.07.68.4
201 D	1.000	Kopfscheibe 100x52.5 LK 66 PPE	Back plate 100x52.5 hc 66 PPE	80.07.69.2
201 E	1.000	Kopfscheibe 135x71 LK117 GG-18	Back plate 135x71 hc117 GG-18	80.43.01.0
202 A-D	4.000	IS-Schraube M5x60 A4 DIN 912	Socket cp.screw M5x60 A4 DIN 912	46.80.77.3
202 E	6.000	IS-Schraube M5x45 A4 DIN 912	Socket cp.screw M5x45 A4 DIN 912	46.80.74.0
203 E	4.000	Senkschraube M5x12 verz.DIN7991	Countersunk screw M5x12 DIN7991	46.52.20.2
204 B-D	4.000	U-Scheibe 5.3 A2 DIN9021	Washer 5.3 A2 DIN9021	46.22.28.8
204 E	6.000	U-Scheibe 5.3 A2 DIN 433	Washer 5.3 A2 DIN 433	46.66.09.5

* = ohne Abbildung / Not Shown
 ** = Sonderzubehör / Special Accessories
 *** = Ohne Anschlußset, Abdeckblende und Kreuzgriff/
 Without Connect. Set, Cover and Knob for Vent. Valve

ProMinent® gamma/ 5 a
Fördereinheiten/Liquid Ends

Ersatzteilliste
gültig ab 1. April 1993

Spare Parts List
valid April 1st 1993

ProMinent®

Pos. Typ Pos. Type	Anz. No. of	Artikel	Description	Best. Nr. Code No.
		g/ 5 a Fördereinheiten PP2	g/ 5 a Liquid End Assemblies PP2	
1 B	1.000	Fördereinheit g/5a 1006 PP2	Liquid end g/5a 1006 PP2	91.08.43.2
1 C	1.000	Fördereinheit g/5a 0613 PP2	Liquid end g/5a 0613 PP2	91.08.53.1
1 D	1.000	Fördereinheit g/5a 0813/0417 PP2	Liquid end g/5a 0813/0417 PP2	91.08.63.0
1 E	1.000	Fördereinheit g/5a 0423/0230 PP2	Liquid end g/5a 0423/0230 PP2	79.03.46.1
100 B ***	1.000	Dos.K.mon. 70x34 LK 50 PP2	Dos.h.ass. 70x34 hc 50 PP2	81.75.31.7
100 C ***	1.000	Dos.K.mon. 90x43.5 LK 66 PP2	Dos.h.ass. 90x43.5 hc 66 PP2	81.75.32.5
100 D ***	1.000	Dos.K.mon. 90x52.5 LK 66 PP2	Dos.h.ass. 90x52.5 hc 66 PP2	81.75.33.3
100 E	1.000	Dos.K.kpl. 135x71 LK117 PP2	Dos.h.cpl. 135x71 hc117 PP2	79.03.98.2
101 B-D	1.000	Druckventil kpl. 9.2 PP2	Discharge val. cpl.9.2 PP2	80.94.48.4
101 E	2.000	Ventil kpl. d16/DN10 PP2	Valve cpl. d16/DN10 PP2	79.04.08.9
102 B-D	1.000	Saugventil kpl. 9.2 PP2	Suction valve cpl.9.2 PP2	80.94.49.2
103 A-D	1.000	Entlüft.ventil kpl. PVDF/FKM	Vent valve cpl. PVDF/FKM	80.94.91.4
104 B-C	1.000	Anschluß-Set 8x5 PP2	Connect. set 8x5 PP2	81.71.67.0
104 B-D **	1.000	Anschluß-Set 12x6 PP2	Connect. set 12x6 PP2	81.71.69.6
104 B-D **	1.000	Anschluß-Set 12x9 USA PP2	Connect. set 12x9 USA PP2	81.71.71.2
104 D	1.000	Anschluß-Set 12x9 PP2	Connect. set 12x9 PP2	81.71.68.8
105 B-D */**	1.000	Adap.Set einf. M20x1.5-R5/8" PP2	Adap.set sing. M20x1.5-R5/8" PP2	81.71.77.9
105 E */**	1.000	Adap.Set einf. R 3/4"-R5/8" PP1	Adap.Set sing. R 3/4"-R5/8" PP1	81.71.58.9
106 B-D */**	1.000	Adap.Set einf. M20x1.5-R3/4" PP2	Adap.set sing. M20x1.5-R3/4" PP2	81.71.78.7
110 B	1.000	Dosierkopf d 70 x 34 LK 50 PP	Dosing head d 70 x 34 hc 50 PP	14.55.30.2
110 C	1.000	Dosierkopf d 90 x 43.5 LK 66 PP	Dosing head d 90 x 43.5 hc 66 PP	80.06.67.8
110 D	1.000	Dosierkopf d 90 x 52.5 LK 66 PP	Dosing head d 90 x 52.5 hc 66 PP	80.06.68.6
110 E	1.000	Dosierkopf d135 x 71 LK117 PP	Dosing head d135 x 71 hc117 PP	81.08.54.0
112 B-D	1.000	Druckanschluß M20x1.5 8+12 PP	Discharge conn.M20x1.5 8+12 PP	80.06.70.2
112 E	2.000	Ventilkörper R 3/4"-DN10 PP	Valve body R 3/4"-DN10 PP	80.06.39.7
113 B-D	1.000	Sauganschluß M20x1.5 PP	Suction conn. M20x1.5 PP	80.06.71.0
115 A-D	1.000	Kreuzgriff f. Entlüftungsv.Dosk.	Knob for vent valve dosh. g/5	80.08.32.8
122 B-D	1.000	Distanzhülse 4.7 d13x18 PP	Spacing slide 4.7 d13x18 PP	80.06.21.5
123 B-D	2.000	Ventileinsatz d 9.2x23 PP	Valve insert d 9.2x23 PP	80.06.23.1
123 E	2.000	Kugelsitzbüchse M20x1.5 DN10 PP	Ball seat bush. M20x1.5 DN10 PP	80.06.40.5
124 B-D	3.000	Scheibe d 13 / d 9.5x1 PP	Disk d 13 / d 9.5x1 PP	14.07.54.3
124 E	2.000	Kugelsitzscheibe d18/DN10 PP	Ball seat disc d18/DN10 PP	80.06.41.3
125 B-D	1.000	Kugelsitzscheibe d18x9.5x1 PP	Ball seat disc d18x9.5x1 PP	81.15.33.9
128 B-C	2.000	Schlauchtülle 8 x 5 PP	Tube nozzle 8 x 5 PP	80.06.10.8
128 B-D **	2.000	Schlauchtülle 12 x 6 PP	Tube nozzle 12 x 6 PP	80.06.11.6
128 B-D **	2.000	Schlauchtülle 12 x 9 USA PP	Tube nozzle 12 x 9 USA PP	80.06.27.2
128 D	2.000	Schlauchtülle 12 x 9 PP	Tube nozzle 12 x 9 PP	80.06.12.4
128 E	2.000	Schlauchtülle d16 / DN10 PP	Tube connect.d16 / DN10 PP	80.06.57.9
129 A-C	2.000	Quetschring d 8 PPE	Clamp-ring d 8 PPE	80.07.13.0
129 A-D **	2.000	Quetschring d 12 USA PPE	Clamp-ring d 12 USA PPE	80.07.15.5
129 D	2.000	Quetschring d 12 PPE	Clamp-ring d 12 PPE	80.07.14.8
130 B-D	2.000	Ü.Mutter M 20x1.5x25 PP	Union nut M 20x1.5x25 PP	80.06.08.2
130 E	2.000	Ü.Mutter 276904 d16-3/4" PP	Union nut 276904 d16-3/4" PP	35.86.13.8
131 B-D */**	2.000	Adapter M20x1.5-R5/8" PP	Adapter M20x1.5-R5/8" PP	80.06.14.0
131 E */**	2.000	Adapter R 3/4"-R5/8" PP	Adapter R 3/4"-R5/8" PP	81.13.29.2
132 B-D */**	2.000	Adapter M20x1.5-R3/4" PP	Adapter M20x1.5-R3/4" PP	80.06.99.1
133 B-D	1.000	Schlauchtülle - Bypass d 5.5 PP	Tube nozzle - bypass d 5.5 PP	80.06.13.2
134 B	1.000	Abdeckblende d 70 mit PM-Logo PP	Cover d 70 with PM-Logo PP	80.06.74.4
134 C-D	1.000	Abdeckblende d 90 mit PM-Logo PP	Cover d 90 with PM-Logo PP	80.06.73.6

* = ohne Abbildung / Not Shown
 ** = Sonderzubehör / Special Accessories
 *** = Ohne Anschlußset, Abdeckblende und Kreuzgriff/
 Without Connect. Set, Cover and Knob for Vent. Valve

ProMinent® gamma/ 5 a
Fördereinheiten/Liquid Ends

Ersatzteilliste
gültig ab 1. April 1993

Spare Parts List
valid April 1st 1993

Pos. Typ Pos. Type	Anz. No. of	Artikel	Description	Best. Nr. Code No.
		g/ 5 a Fördereinheiten PP2	g/ 5 a Liquid End Assemblies PP2	
135 A-D	4.000	Ventilkugel 9.2 mm Keramik	Valve ball 9.2 mm Ceramic	40.42.81.8
135 E	2.000	Ventilkugel 11.5mm Duran 50	Valve ball 11.5mm Duran 50	40.42.12.3
136 A-D **	2.000	Ventilfeder 8+12 1.4571	Valve spring 8+12 1.4571	46.94.03.0
136 E **	2.000	Ventilfeder DN10 0.1bar Hast.C4	Valve spring DN10 0.1bar Hast.C4	46.91.14.3
137 A-D */**	2.000	Verschlußkappe für M 20	Locking cap for M 20	14.05.92.7
142 A-D	5.000	O-Ring 7.65 - 1.78 83 FKM 575	O-ring 7.65 - 1.78 83 FKM 575	48.10.07.3
144 A-D	3.000	O-Ring 8.30 - 2.40 67 FKM 581	O-ring 8.30 - 2.40 67 FKM 581	48.10.08.1
145 E */**	2.000	O-Ring 12.37 - 2.62 83 FKM 592	O-ring 12.37 - 2.62 83 FKM 592	48.10.12.3
146 A-D */**	2.000	O-Ring 13.00 - 2.50 67 FKM 581	O-ring 13.00 - 2.50 67 FKM 581	48.10.13.1
148 A-D	4.000	O-Ring 13.00 - 2.50 67 FKM 581	O-ring 13.00 - 2.50 67 FKM 581	48.10.13.1
149 A-D	3.000	O-Ring 3.68 - 1.78 83 FKM 575	O-ring 3.68 - 1.78 83 FKM 575	48.10.03.2
150 E	4.000	O-Ring 18.00 - 2.00 67 FKM 581	O-ring 18.00 - 2.00 67 FKM 581	48.10.22.2
151 E */**	2.000	O-Ring 18.00 - 2.00 67 FKM 581	O-ring 18.00 - 2.00 67 FKM 581	48.10.22.2
152 E	2.000	O-Ring 9.25 - 1.78 83 FKM 575	O-ring 9.25 - 1.78 83 FKM 575	48.10.09.9
200 B	1.000	Developan-Membran 9.44 60x28 T	Developan-diaphg. 9.44 60x28 T	81.14.57.1
200 C	1.000	Developan-Membran 9.46 76x37 T	Developan-diaphg. 9.46 76x37 T	81.14.58.9
200 D	1.000	Developan-Membran 9.55 76x45 T	Developan-diaphg. 9.55 76x45 T	81.14.59.7
200 E	1.000	Developan-Membran 9.66 126x63 T	Developan-diaphg. 9.66 126x63 T	81.14.60.5
201 B	1.000	Kopfscheibe 85x34 LK 50 PPE	Back plate 85x34 hc 50 PPE	80.07.67.6
201 C	1.000	Kopfscheibe 100x43.5 LK 66 PPE	Back plate 100x43.5 hc 66 PPE	80.07.68.4
201 D	1.000	Kopfscheibe 100x52.5 LK 66 PPE	Back plate 100x52.5 hc 66 PPE	80.07.69.2
201 E	1.000	Kopfscheibe 135x71 LK117 GG-18	Back plate 135x71 hc117 GG-18	80.43.01.0
202 A-D	4.000	IS-Schraube M5x60 A4 DIN 912	Socket cp.screw M5x60 A4 DIN 912	46.80.77.3
202 E	6.000	IS-Schraube M5x45 A4 DIN 912	Socket cp.screw M5x45 A4 DIN 912	46.80.74.0
203 E	4.000	Senkschraube M5x12 verz.DIN7991	Countersunk screw M5x12 DIN7991	46.52.20.2
204 B-D	4.000	U-Scheibe 5.3 A2 DIN9021	Washer 5.3 A2 DIN9021	46.22.28.8
204 E	6.000	U-Scheibe 5.3 A2 DIN 433	Washer 5.3 A2 DIN 433	46.66.09.5

* = ohne Abbildung / Not Shown
 ** = Sonderzubehör / Special Accessories
 *** = Ohne Anschlußset, Abdeckblende und Kreuzgriff/
 Without Connect. Set, Cover and Knob for Vent. Valve

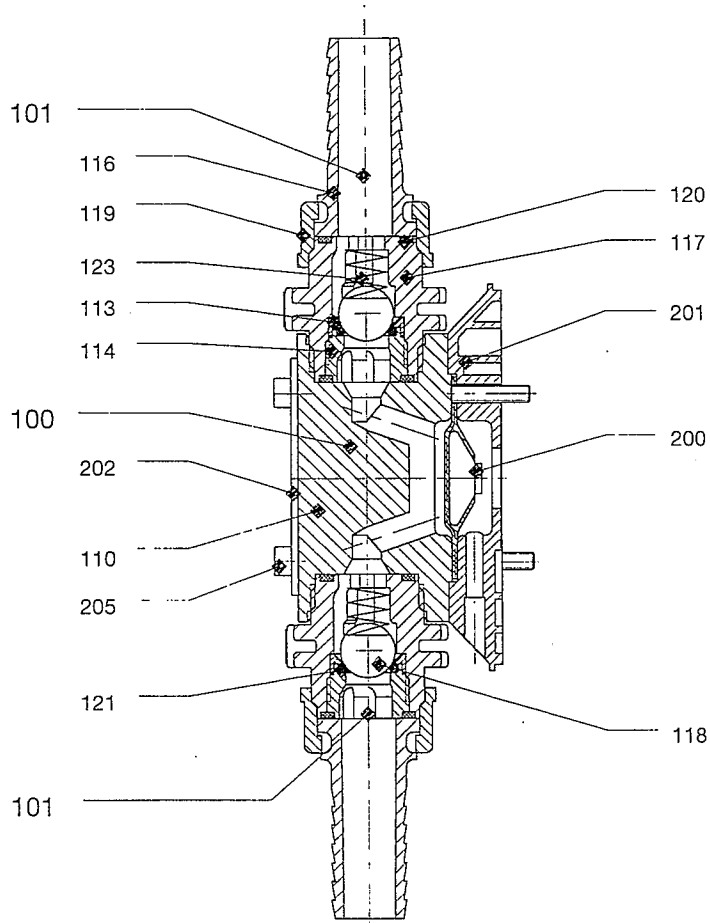
ProMinent® gamma/ 5 a
Fördereinheiten/Liquid Ends

Ersatzteilliste
gültig ab 1. April 1993

Spare Parts List
valid April 1st 1993

gamma/ 5 a-HV Fördereinheit kpl./Liquid End cpl.

1006, 1310, 0813 HV PP4



2540-4.3

**ProMinent[®] gamma/ 5 a
Fördereinheiten/Liquid Ends**

 Ersatzteilliste
gültig ab 1. April 1993

 Spare Parts List
valid April 1st 1993

Pos. Typ Pos. Type	Anz. No. of	Artikel	Description	Best. Nr. Code No.
		g/ 5 a Fördereinheiten PP4	g/ 5 a Liquid End Assemblies PP4	
1 B	1.000	Fördereinheit g/5 1006 PP4	Liquid end g/5 1006 PP4	91.09.10.9
1 C	1.000	Fördereinheit g/5 1310 PP4	Liquid end g/5 1310 PP4	91.09.11.7
1 D	1.000	Fördereinheit g/5 0813 PP4	Liquid end g/5 0813 PP4	91.09.12.5
100 B	1.000	Dos.K.kpl. 85x34 LK 50 PP4	Dos.h.cpl. 85x34 hc 50 PP4	81.71.59.7
100 C	1.000	Dos.K.kpl. 85x43.5 LK 66 PP4	Dos.h.cpl. 85x43.5 hc 66 PP4	81.71.81.1
100 D	1.000	Dos.K.kpl. 100x52.5 LK 66 PP4	Dos.h.cpl. 100x52.5 hc 66 PP4	81.71.82.9
101 B-D	2.000	Ventil kpl. DN15 PP1	Valve cpl. DN15 PP1	80.94.02.1
110 B	1.000	Dosierkopf d 85 x 34 HV PP	Dosing head d 85 x 34 HV PP	81.08.57.3
110 C	1.000	Dosierkopf d 85 x 43.5 HV PP	Dosing head d 85 x 43.5 HV PP	81.08.55.7
110 D	1.000	Dosierkopf d100 x 52.5 HV PP	Dosing head d100 x 52.5 HV PP	81.08.56.5
113 B-D	2.000	Scheibe d 22 / DN 15 PP	Disc d 22 / DN 15 PP	80.06.90.0
114 B-D	2.000	Kugelsitzbüchse M24x1.5 DN15 PP	Ball seat bush. M24x1.5 DN15 PP	80.48.16.7
116 B-D	2.000	Schlauchtülle d20 / DN15 PP	Tube connect.d20 / DN15 PP	80.06.55.3
117 B-D	2.000	Ventilkörper R 1"-DN15 PP	Valve body R 1"-DN15 PP	14.07.26.1
118 B-D	2.000	Ventilkugel 16mm Keramik	Valve ball 16mm Ceramic	40.42.75.0
119 B-D	2.000	Ü.Mutter 276904 d20 DN15 PP	Union nut 276904 d20 DN15 PP	35.86.14.6
120 B-D	4.000	O-Ring 22.00 - 3.00 70 EPDM 281	O-ring 22.00 - 3.00 70 EPDM 281	48.04.29.0
121 B-D	2.000	O-Ring 13.00 - 2.50 70 EPDM 281	O-ring 13.00 - 2.50 70 EPDM 281	48.04.17.5
123 B-D	2.000	Ventilfeder D0.6/Dm11.8 Hast.C	Valve spring d0.6/Dm11.8 Hast.C	46.91.07.7
200 B	1.000	Developan-Membran 9.44 60x28 T	Developan-diaphg. 9.44 60x28 T	81.14.57.1
200 C	1.000	Developan-Membran 9.46 76x37 T	Developan-diaphg. 9.46 76x37 T	81.14.58.9
200 D	1.000	Developan-Membran 9.55 76x45 T	Developan-diaphg. 9.55 76x45 T	81.14.59.7
201 B	1.000	Kopfscheibe 85x34 LK 50 PPE	Back plate 85x34 hc 50 PPE	80.07.67.6
201 C	1.000	Kopfscheibe 100x43.5 LK 66 PPE	Back plate 100x43.5 hc 66 PPE	80.07.68.4
201 D	1.000	Kopfscheibe 100x52.5 LK 66 PPE	Back plate 100x52.5 hc 66 PPE	80.07.69.2
202	1.000	Panzerscheibe 85 RAL2000 1.4301	Reinf. plate 85 RAL2000 1.4301	81.01.02.4
205	1.000	IS-Schraube M5x70 A4 DIN 912	Socket cp.screw M5x70 A4 DIN 912	46.80.79.9

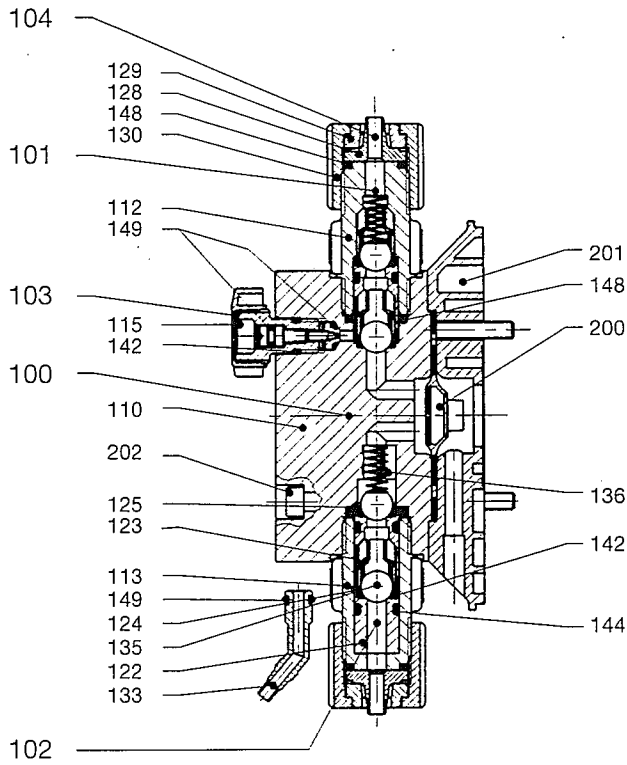
ProMinent® gamma/ 5 a
Fördereinheiten/Liquid Ends

Ersatzteilliste
gültig ab 1. April 1993

Spare Parts List
valid April 1st 1993

gamma/ 5 Fördereinheit kpl./Liquid End cpl.

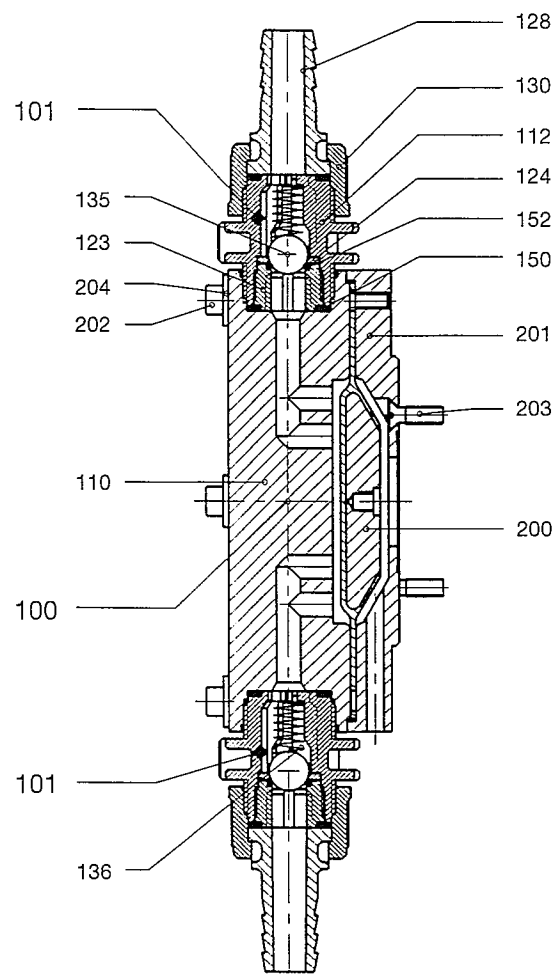
1602 - 0417 NP1



2779-4

gamma/ 5 Fördereinheit kpl./Liquid End cpl.

0423 - 0230 NP1



2778-4

ProMinent® gamma/ 5 a
 Fördereinheiten/Liquid Ends

 Ersatzteilliste
 gültig ab 1. April 1993

 Spare Parts List
 valid April 1st 1993

Pos. Typ Pos. Type	Anz. No. of	Artikel	Description	Best. Nr. Code No.
		g/ 5 a Fördereinheiten NP1	g/ 5 a Liquid End Assemblies NP1	
1 A	1.000	Fördereinheit g/5a 1602 NP1	Liquid end g/5a 1602 NP1	91.08.01.0
1 B	1.000	Fördereinheit g/5a 1605/1006 NP1	Liquid end g/5a 1606/1006 NP1	91.08.03.6
1 C	1.000	Fördereinheit g/5a 1310/0613 NP1	Liquid end g/5a 1310/0613 NP1	91.08.07.7
1 D	1.000	Fördereinheit g/5a 0813/0417 NP1	Liquid end g/5a 0813/0417 NP1	91.08.11.9
1 E	1.000	Fördereinheit g/5a 0423/0230 NP1	Liquid end g/5a 0423/0230 NP1	91.08.15.0
100 A ***	1.000	Dos.K.mon. 85x22 LK 50 NP1	Dos.h.ass. 85x22 hc 50 NP1	81.75.05.1
100 B ***	1.000	Dos.K.mon. 85x34 LK 50 NP1	Dos.h.ass. 85x34 hc 50 NP1	81.75.06.9
100 C ***	1.000	Dos.K.mon. 100x43.5 LK 66 NP1	Dos.h.ass. 100x43.5 hc 66 NP1	81.75.07.7
100 D ***	1.000	Dos.K.mon. 100x52.5 LK 66 NP1	Dos.h.ass. 100x52.5 hc 66 NP1	81.75.08.5
100 E	1.000	Dos.K.kpl. 135x71 LK117 NP1	Dos.h.cpl. 135x71 hc117 NP1	81.70.25.0
101 A-D	1.000	Druckventil kpl. 9.2 PC1	Discharge val. cpl.9.2 PC1	80.94.92.2
101 E	2.000	Ventil kpl. d16/DN10 PC1	Valve cpl. d16/DN10 PC1	80.94.56.7
102 A-D	1.000	Saugventil kpl. 9.2 PC1	Suction valve cpl.9.2 PC1	80.94.93.0
103 A-D	1.000	Entlüft.ventil kpl. PVDF/FKM	Vent valve cpl. PVDF/FKM	80.94.91.4
104 A-C	1.000	Anschluß-Set 8x5 PC1	Connect. set 8x5 PC1	81.70.53.2
104 A-D **	1.000	Anschluß-Set 12x6 PC1	Connect. set 12x6 PC1	81.70.52.4
104 A-D **	1.000	Anschluß-Set 12x9 USA PC1	Connect. set 12x9 USA PC1	81.70.55.7
104 D	1.000	Anschluß-Set 12x9 PC1	Connect. set 12x9 PC1	81.70.51.6
105 A-D */**	1.000	Adap.Set einf. M20x1.5-R5/8" PC1	Adap.set sing. M20x1.5-R5/8" PC1	81.70.69.8
105 E */**	1.000	Adap.Set einf. R 3/4"-R5/8" PC1	Adap.Set sing. R 3/4"-R5/8" PC1	81.70.98.7
106 A-D */**	1.000	Adap.Set einf. M20x1.5-R3/4" PC1	Adap.set sing. M20x1.5-R3/4" PC1	81.70.99.5
110 A	1.000	Dosierkopf d 85 x 22 LK 50 N	Dosing head d 85 x 22 hc 50 N	81.07.55.9
110 B	1.000	Dosierkopf d 85 x 34 LK 50 N	Dosing head d 85 x 34 hc 50 N	81.07.56.7
110 C	1.000	Dosierkopf d100 x 43.5 LK 66 N	Dosing head d100 x 43.5 hc 66 N	81.07.59.1
110 D	1.000	Dosierkopf d100 x 52.5 LK 66 N	Dosing head d100 x 52.5 hc 66 N	81.07.60.9
110 E	1.000	Dosierkopf d135 x 71 LK117 N	Dosing head d135 x 71 hc117 N	81.07.61.7
112 A-D	1.000	Druckanschluß M20x1.5 8+12 P	Discharge conn.M20x1.5 8+12 P	80.05.68.8
112 E	2.000	Ventilkörper R 3/4"-DN10 P	Valve body R 3/4"-DN10 P	80.05.39.9
113 A-D	1.000	Sauganschluß M20x1.5 P	Suction conn. M20x1.5 P	80.05.69.6
115 A-D	1.000	Kreuzgriff f. Entlüftungsv.Dosk.	Knob for vent valve dosh. g/5	80.08.32.8
122 A-D	1.000	Distanzhülse 4.7 d13x18 P	Spacing slide 4.7 d13x18 P	80.05.17.5
123 A-D	2.000	Ventileinsatz d 9.2x23 P	Valve insert d 9.2x23 P	80.05.27.4
123 E	2.000	Kugelsitzbüchse M20x1.5/DN10 P	Ball seat bushing M20x1.5/DN10 P	80.05.40.7
124 A-D	3.000	Scheibe d 13 / d 9.5x1 P	Disk d 13 / d 9.5x1 P	14.05.54.7
124 E	2.000	Kugelsitzscheibe d18/DN10 P	Ball seat disc d18/DN10 P	80.05.41.5
125 A-D	1.000	Kugelsitzscheibe d18x9.5x1 P	Ball seat disc d18x9.5x1 P	81.15.25.5
128 A-C	2.000	Schlauchtülle 8 x 5 P	Tube nozzle 8 x 5 P	80.05.21.7
128 A-D **	2.000	Schlauchtülle 12 x 6 P	Tube nozzle 12 x 6 P	80.05.22.5
128 A-D **	2.000	Schlauchtülle 12 x 9 USA P	Tube nozzle 12 x 9 USA P	80.05.30.8
128 D	2.000	Schlauchtülle 12 x 9 P	Tube nozzle 12 x 9 P	80.05.23.3
128 E	2.000	Schlauchtülle d16 / DN10 P	Tube connect.d16 / DN10 P	80.05.54.8
129 A-C	2.000	Quetschring d 8 PPE	Clamp-ring d 8 PPE	80.07.13.0
129 A-D **	2.000	Quetschring d 12 USA PPE	Clamp-ring d 12 USA PPE	80.07.15.5
129 D	2.000	Quetschring d 12 PPE	Clamp-ring d 12 PPE	80.07.14.8
130 A-D	2.000	Ü.Mutter M 20x1.5x25 P	Union nut M 20x1.5x25 P	80.05.18.3
130 E	2.000	Ü.Mutter 216900 d16 DN10 P	Union nut 216900 d16 DN10 P	35.65.62.9
131 A-D */**	2.000	Adapter M20x1.5-R5/8" P	Adapter M20x1.5-R5/8" P	80.05.24.1
131 E */**	2.000	Adapter R 3/4"-R5/8" P	Adapter R 3/4"-R5/8" P	81.13.31.8
132 A-D */**	2.000	Adapter M20x1.5-R3/4" P	Adapter M20x1.5-R3/4" P	80.05.79.5

* = Ohne Abbildung / Not Shown
 ** = Sonderzubehör / Special Accessories
 *** = Ohne Anschlußset, Abdeckblende und Kreuzgriff/
 Without Connect. Set, Cover and Knob for Vent. Valve

ProMinent® gamma/ 5 a
Fördereinheiten/Liquid Ends

Ersatzteilliste
gültig ab 1. April 1993

Spare Parts List
valid April 1st 1993

ProMinent®

Pos. Typ Pos. Type	Anz. No. of	Artikel	Description	Best. Nr. Code No.
		g/ 5 a Fördereinheiten NP1	g/ 5 a Liquid End Assemblies NP1	
133 A-D	1.000	Schlauchtülle - Bypass d 5.5 P	Tube nozzle - bypass d 5.5 P	80.05.19.1
135 A-D	4.000	Ventilkugel 9.2 mm Keramik	Valve ball 9.2 mm Ceramic	40.42.81.8
135 E	2.000	Ventilkugel 11.5mm Duran 50	Valve ball 11.5mm Duran 50	40.42.12.3
136 A-D **	2.000	Ventilfeder 8+12 1.4571	Valve spring 8+12 1.4571	46.94.03.0
136 E **	2.000	Ventilfeder DN10 0.1bar Hast.C4	Valve spring DN10 0.1bar Hast.C4	46.91.14.3
137 A-D */**	2.000	Verschlusskappe für M 20	Locking cap for M 20	14.05.92.7
142 A-D	5.000	O-Ring 7.65 - 1.78 83 FKM 575	O-ring 7.65 - 1.78 83 FKM 575	48.10.07.3
144 A-D	3.000	O-Ring 8.30 - 2.40 67 FKM 581	O-ring 8.30 - 2.40 67 FKM 581	48.10.08.1
145 E */**	2.000	O-Ring 12.37 - 2.62 83 FKM 592	O-ring 12.37 - 2.62 83 FKM 592	48.10.12.3
146 A-D */**	2.000	O-Ring 13.00 - 2.50 67 FKM 581	O-ring 13.00 - 2.50 67 FKM 581	48.10.13.1
148 A-D	4.000	O-Ring 13.00 - 2.50 67 FKM 581	O-ring 13.00 - 2.50 67 FKM 581	48.10.13.1
149 A-D	3.000	O-Ring 3.68 - 1.78 83 FKM 575	O-ring 3.68 - 1.78 83 FKM 575	48.10.03.2
150 E	4.000	O-Ring 18.00 - 2.00 67 FKM 581	O-ring 18.00 - 2.00 67 FKM 581	48.10.22.2
151 E */**	2.000	O-Ring 18.00 - 2.00 67 FKM 581	O-ring 18.00 - 2.00 67 FKM 581	48.10.22.2
152 E	2.000	O-Ring 9.25 - 1.78 83 FKM 575	O-ring 9.25 - 1.78 83 FKM 575	48.10.09.9
200 A	1.000	Developan-Membran 9.33 60x17 T	Developan-diaphg. 9.33 60x17 T	81.14.56.3
200 B	1.000	Developan-Membran 9.44 60x28 T	Developan-diaphg. 9.44 60x28 T	81.14.57.1
200 C	1.000	Developan-Membran 9.46 76x37 T	Developan-diaphg. 9.46 76x37 T	81.14.58.9
200 D	1.000	Developan-Membran 9.55 76x45 T	Developan-diaphg. 9.55 76x45 T	81.14.59.7
200 E	1.000	Developan-Membran 9.66 126x63 T	Developan-diaphg. 9.66 126x63 T	81.14.60.5
201 A	1.000	Kopfscheibe 85x22 LK 50 PPE	Back plate 85x22 hc 50 PPE	80.07.66.8
201 B	1.000	Kopfscheibe 85x34 LK 50 PPE	Back plate 85x34 hc 50 PPE	80.07.67.6
201 C	1.000	Kopfscheibe 100x43.5 LK 66 PPE	Back plate 100x43.5 hc 66 PPE	80.07.68.4
201 D	1.000	Kopfscheibe 100x52.5 LK 66 PPE	Back plate 100x52.5 hc 66 PPE	80.07.69.2
201 E	1.000	Kopfscheibe 135x71 LK117 GG-18	Back plate 135x71 hc117 GG-18	80.43.01.0
202 A-D	4.000	IS-Schraube M5x60 A4 DIN 912	Socket cp.screw M5x60 A4 DIN 912	46.80.77.3
202 E	6.000	IS-Schraube M5x45 A4 DIN 912	Socket cp.screw M5x45 A4 DIN 912	46.80.74.0
203 E	4.000	Senkschraube M5x12 verz.DIN7991	Countersunk screw M5x12 DIN7991	46.52.20.2
204 E	6.000	U-Scheibe 5.3 A2 DIN 433	Washer 5.3 A2 DIN 433	46.66.09.5

- * = ohne Abbildung / Not Shown
- ** = Sonderzubehör / Special Accessories
- *** = Ohne Anschlußset, Abdeckblende und Kreuzgriff/
Without Connect. Set, Cover and Knob for Vent. Valve

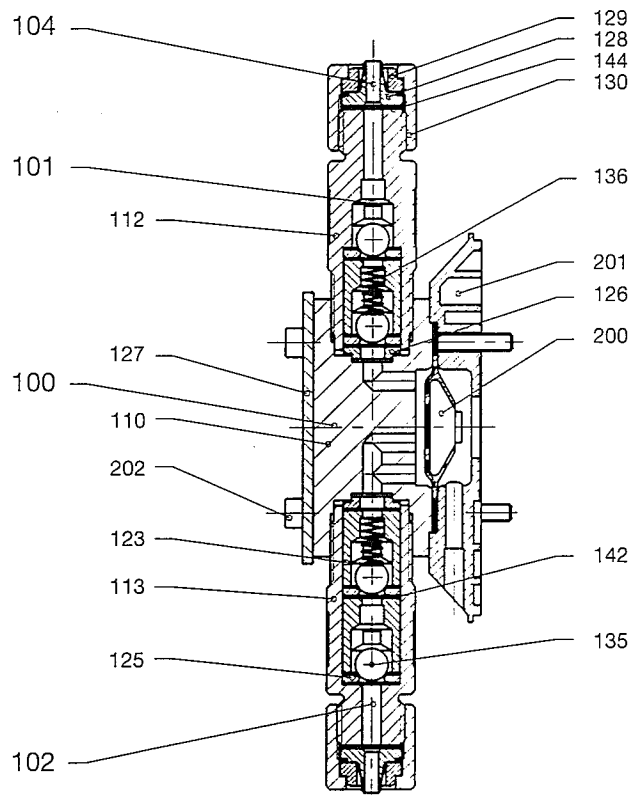
ProMinent® gamma/ 5 a
Fördereinheiten/Liquid Ends

Ersatzteilliste
gültig ab 1. April 1993

Spare Parts List
valid April 1st 1993

gamma/ 5 Fördereinheit kpl./Liquid End cpl.

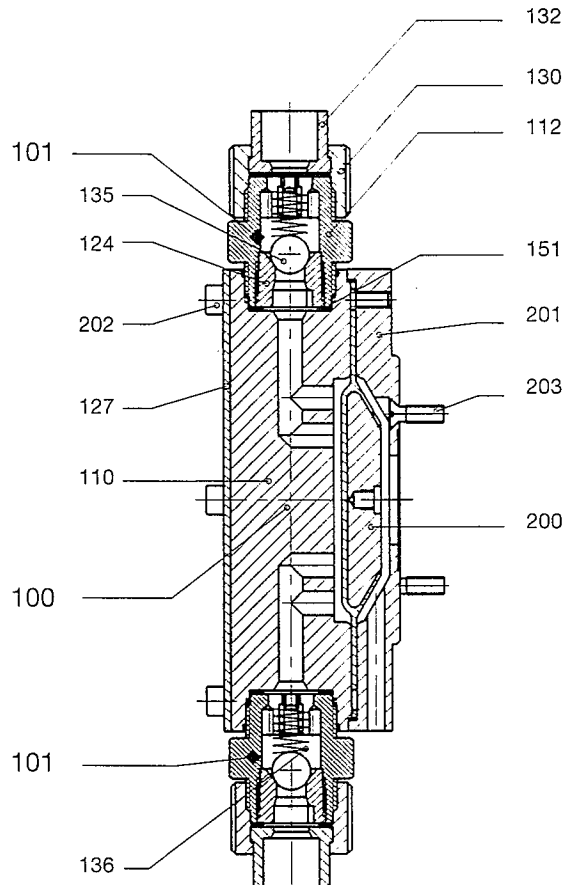
1006 - 0417 TT1



2781-4

gamma/ 5 Fördereinheit kpl./Liquid End cpl.

0423 - 0230 TT1



2782-4

ProMinent® gamma/ 5 a
Fördereinheiten/Liquid Ends

Ersatzteilliste
gültig ab 1. April 1993

Spare Parts List
valid April 1st 1993

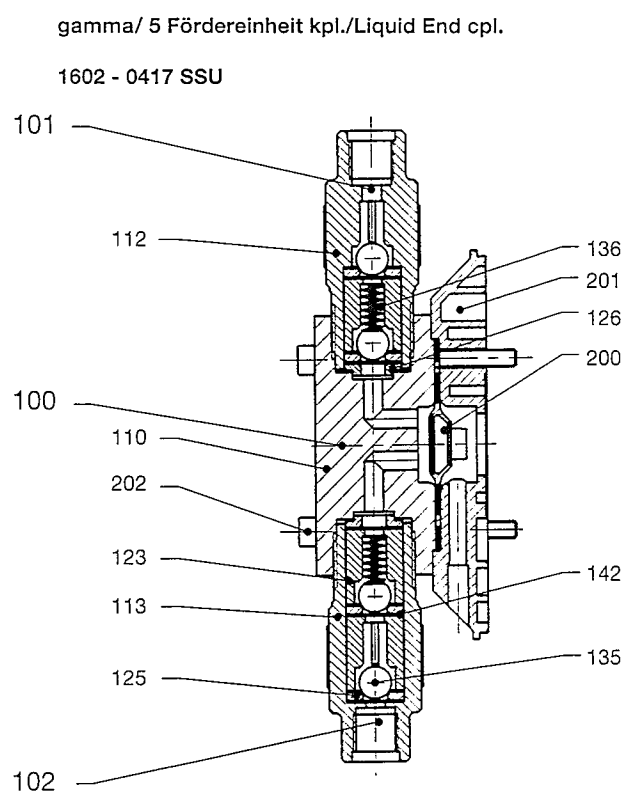
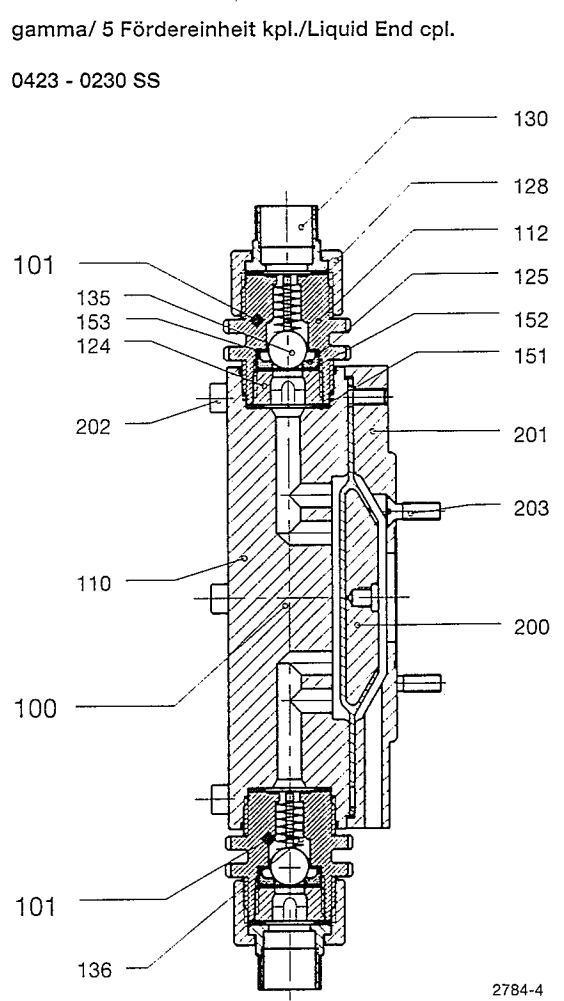
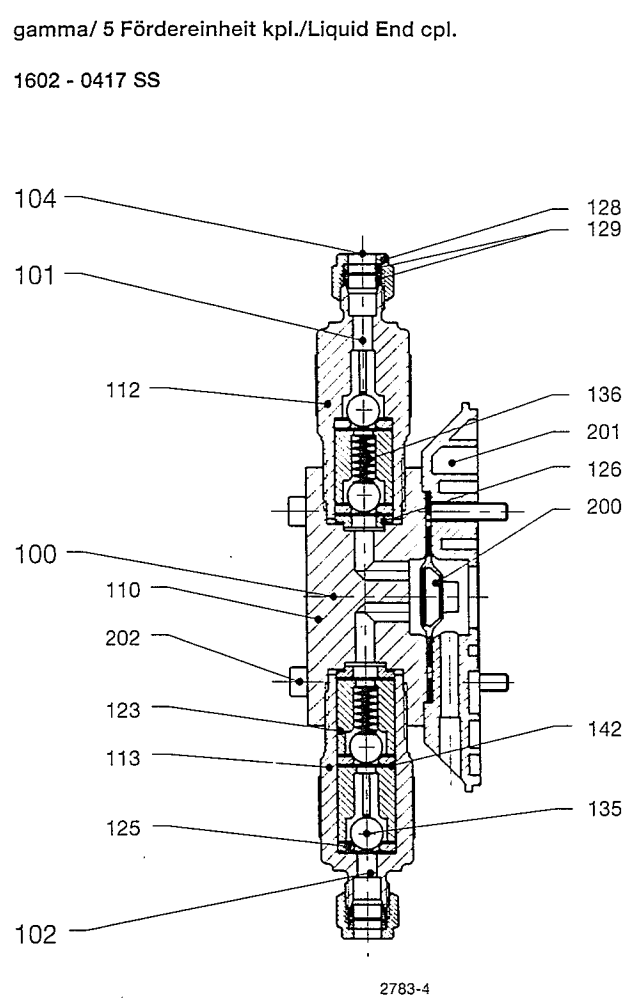
Pr
Minant®

Pos. Typ Pos. Type	Anz. No. of	Artikel	Description	Best. Nr. Code No.
		g/ 5 a Fördereinheiten TT1	g/ 5 a Liquid End Assemblies TT1	
1 B	1.000	Fördereinheit g/5a 1006 TT1	Liquid end g/5a 1006 TT1	91.08.05.1
2 C	1.000	Fördereinheit g/5a 0613 TT1	Liquid end g/5a 0613 TT1	91.08.09.3
3 D	1.000	Fördereinheit g/5a 0813/0417 TT1	Liquid end g/5a 0813/0417 TT1	91.08.13.5
4 E	1.000	Fördereinheit g/5a 0423/0230 TT1	Liquid end g/5a 0423/0230 TT1	91.08.17.6
100 B	1.000	Dos.K.mon. 80x34 LK 50 TT1	Dos.h.ass. 80x34 hc 50 TT1	79.11.72.0
100 C	1.000	Dos.K.mon. 95x43.5 LK 66 TT1	Dos.h.ass. 95x43.5 hc 66 TT1	79.11.73.8
100 D	1.000	Dos.K.mon. 95x52.5 LK 66 TT1	Dos.h.ass. 95x52.5 hc 66 TT1	79.11.74.6
100 E	1.000	Dos.K.kpl. 135x71 LK117 TT1	Dos.h.cpl. 135x71 hc117 TT1	81.99.46.5
101 B-D	1.000	Druckventil kpl. 9.2 TT1	Disch.valve cpl. 9.2 TT1	80.94.44.3
101 E	2.000	Ventil kpl. d16/DN10 TT1	Valve cpl. d16/DN10 TT1	80.94.58.3
102 B-D	1.000	Saugventil kpl. 9.2 TT1	Suct.valve cpl. 9.2 TT1	80.94.45.0
104 B-C	1.000	Anschluß-Set 8x5 TT1	Connect. set 8x5 TT1	81.72.04.1
104 B-D **	1.000	Anschluß-Set 12x6 TT1	Connect. set 12x6 TT1	81.72.03.3
104 D	1.000	Anschluß-Set 12x9 TT1	Connect. set 12x9 TT1	81.72.02.5
110 B	1.000	Dosierkopf d 80 x 34 LK 50 T	Dosing head d 80 x 34 hc 50 T	81.09.14.2
110 C	1.000	Dosierkopf d 95 x 43.5 LK 66 T	Dosing head d 95 x 43.5 hc 66 T	81.09.15.9
110 D	1.000	Dosierkopf d 95 x 52.5 LK 66 T	Dosing head d 95 x 52.5 hc 66 T	81.09.16.7
110 E	1.000	Dosierkopf d135 x 71 LK117 T	Dosing head d135 x 71 hc117 T	81.09.17.5
112 B-D	1.000	Druckanschluß M24x1.5 PTFE	Discharge conn.M24x1.5 PTFE	81.18.10.1
112 E	2.000	Ventilkörper R 3/4"-DN10 T	Valve body R 3/4"-DN10 T	81.18.17.6
113 B-D	1.000	Sauganschluß M24x1.5 PTFE	Suction conn. M20x1.5 PTFE	81.18.11.9
123 B-D	3.000	Ventileinsatz d16.8 PTFE	Valve insert d16.8 PTFE	81.18.12.7
124 E	2.000	Kugelsitzbüchse M20x1.5 DN10 T	Ball seat bushing M20x1.5DN10 T	81.18.16.8
125 A-D	4.000	Kugelsitzscheibe d16.95 Keramik	Ball seat disc d16.95 ceramic	40.40.31.7
126 B-D	2.000	Führung d16.8 PTFE	Guide d16.8 PTFE	81.18.13.5
127 B	1.000	Panzerscheibe 80 RAL2003 1.4301	Reinf. plate 80 RAL2003 1.4301	81.01.06.5
127 C-D	1.000	Panzerscheibe 95 RAL2003 1.4301	Reinf. plate 95 RAL2003 1.4301	81.01.03.2
127 E	1.000	Panzerscheibe 135 RAL2003 1.4301	Reinf. plate 135 RAL2003 1.4301	81.01.07.3
128 B-C	2.000	Schlauchtülle 8 x 5 T	Tube nozzle 8 x 5 T	81.18.06.9
128 B-D **	2.000	Schlauchtülle 12 x 6 T	Tube nozzle 12 x 6 T	81.18.05.1
128 D	2.000	Schlauchtülle 12 x 9 T	Tube nozzle 12 x 9 T	81.18.04.4
129 A-C	2.000	Quetschring d 8 PPE	Clamp-ring d 8 PPE	80.07.13.0
129 D	2.000	Quetschring d 12 PPE	Clamp-ring d 12 PPE	80.07.14.8
130 B-D	2.000	Überwurfmutter M 20x1.5x25 T	Union nut M 20x1.5x25 T	81.18.02.8
130 E	2.000	Überw.m. 35.69.04 d16 DN10 PVDF	Union nut 35.69.04 d16 DN10 PVDF	35.88.13.4
132 E	2.000	Einl.teil 35.60.01 d16 DN10 PVDF	Insert 35.60.01 d16 DN10 PVDF	35.88.03.5
135 A-D	4.000	Ventilkugel 9.2mm Keramik	Valve ball 9.2mm ceramic	40.42.81.8
135 E	2.000	Ventilkugel 11.1mm Keramik	Valve ball 11.1mm ceramic	40.42.77.6
136 A-D **	2.000	Ventilfeder 8+12 1.4571	Valve spring 8+12 1.4571	46.94.03.0
136 E **	2.000	Ventilfeder DN10 0.1bar Hast.C4	Valve spring DN10 0.1bar Hast.C4	46.91.14.3
142 A-D	11.000	Flachdtg.16.8x12.5x0.5 PTFE	Gasket 16.8x12.5x0.5 PTFE	48.39.75.9
144 B-D	2.000	Flachdtg. 17x4.7x1 PTFE	Gasket 17x4.7x1 PTFE	48.39.11.4
151 E	4.000	Hüllring DN10 PTFE	Cover ring DN10 PTFE	48.39.83.3
200 B	1.000	Developan-Membran 9.44 60x28 T	Developan-diaphg. 9.44 60x28 T	81.14.57.1
200 C	1.000	Developan-Membran 9.46 76x37 T	Developan-diaphg. 9.46 76x37 T	81.14.58.9
200 D	1.000	Developan-Membran 9.55 76x45 T	Developan-diaphg. 9.55 76x45 T	81.14.59.7
200 E	1.000	Developan-Membran 9.66 126x63 T	Developan-diaphg. 9.66 126x63 T	81.14.60.5
201 B	1.000	Kopfscheibe 85x34 LK 50 PPE	Back plate 85x34 hc 50 PPE	80.07.67.6
201 C	1.000	Kopfscheibe 100x43.5 LK 66 PPE	Back plate 100x43.5 hc 66 PPE	80.07.68.4
201 D	1.000	Kopfscheibe 100x52.5 LK 66 PPE	Back plate 100x52.5 hc 66 PPE	80.07.69.2
201 E	1.000	Kopfscheibe 135x71 LK117 GG-18	Back plate 135x71 hc117 GG-18	80.43.01.0
202 A-D	4.000	Zyl.-Schrub.M 5x 60 A4 DIN 912	S.cp.screw M 5x 60 A4 DIN 912	46.80.77.3
202 E	6.000	Zyl.-Schrub.M 5x 45 A4 DIN 912	S.cp.screw M 5x 45 A4 DIN 912	46.80.74.0
203 E	4.000	Senk-Schrub.M 5x 12 verz. DIN7991	Cntr-screw M 5x 12 galv. DIN7991	46.52.20.2

** = Sonderzubehör / Special Accessories

ProMinent® gamma/ 5 a
Fördereinheiten/Liquid Ends

Ersatzteilliste
gültig ab 1. April 1993
Spare Parts List
valid April 1st 1993



ProMinent® gamma/ 5 a
Fördereinheiten/Liquid Ends

Ersatzteilliste
gültig ab 1. April 1993

Spare Parts List
valid April 1st 1993

ProMinent®

Pos. Typ Pos. Type	Anz. No. of	Artikel	Description	Best. Nr. Code No.
		g/ 5 a Fördereinheiten SS1	g/ 5 a Liquid End Assemblies SS1	
1 A	1.000	Fördereinheit g/5a 1602 SS1	Liquid end g/5a 1602 SS1	91.08.02.8
1 B	1.000	Fördereinheit g/5a 1605/1006 SS1	Liquid end g/5a 1605/1006 SS1	91.08.06.9
1 C	1.000	Fördereinheit g/5a 1310/0613 SS1	Liquid end g/5a 1310/0613 SS1	91.08.10.1
1 D	1.000	Fördereinheit g/5a 0813/0417 SS1	Liquid end g/5a 0813/0417 SS1	91.08.14.3
1 E	1.000	Fördereinheit g/5a 0423/0230 SS1	Liquid end g/5a 0423/0230 SS1	91.08.18.4
100 A	1.000	Dos.K.kpl. 80x22 LK 50 SS1	Dos.h.cpl. 80x22 hc 50 SS1	81.89.91.2
100 B	1.000	Dos.K.kpl. 80x34 LK 50 SS1	Dos.h.cpl. 80x34 hc 50 SS1	81.89.92.0
100 C	1.000	Dos.K.kpl. 95x43.5 LK 66 SS1	Dos.h.cpl. 95x43.5 hc 66 SS1	81.89.93.8
100 D	1.000	Dos.K.kpl. 95x52.5 LK 66 SS1	Dos.h.cpl. 95x52.5 hc 66 SS1	81.89.94.6
100 E	1.000	Dos.K.kpl. 135x71 LK117 SS1	Dos.h.cpl. 135x71 hc117 SS1	81.89.95.3
101 A-C	1.000	Druckventil kpl. d 8 SS1	Discharge val. cpl.d 8 SS1	80.94.94.8
101 D	1.000	Druckventil kpl. d12 SS1	Discharge val. cpl.d12 SS1	80.94.46.8
101 E	2.000	Ventil kpl. d16/DN10 SS1	Valve cpl. d16/DN10 SS1	80.94.59.1
102 A-C	1.000	Saugventil kpl. d 8 SS1	Suction valve cpl.d 8 SS1	80.94.95.5
102 D	1.000	Saugventil kpl. d12 SS1	Suction valve cpl.d12 SS1	80.94.47.6
104 A-C	1.000	Anschluß-Set 8x7 1.4404	Connect. set 8x7 1.4404	10.42.37.3
104 D	1.000	Anschluß-Set 12x10 1.4404	Connect. set 12x10 1.4404	10.42.45.6
110 A	1.000	Dosierkopf d 80 x 22 LK 50 S	Dosing head d 80 x 22 hc 50 S	81.06.85.8
110 B	1.000	Dosierkopf d 80 x 34 LK 50 S	Dosing head d 80 x 34 hc 50 S	81.06.86.6
110 C	1.000	Dosierkopf d 95 x 43.5 LK 66 S	Dosing head d 95 x 43.5 hc 66 S	81.06.87.4
110 D	1.000	Dosierkopf d 95 x 52.5 LK 66 S	Dosing head d 95 x 52.5 hc 66 S	81.06.88.2
110 E	1.000	Dosierkopf d135 x 71 LK117 S	Dosing head d135 x 71 hc117 S	81.06.89.0
112 A-C	1.000	Druckanschluß d 8 1.4581	Discharge conn.d 8 1.4581	80.43.06.9
112 D	1.000	Druckanschluß d 12 1.4581	Discharge conn.d 12 1.4581	80.43.07.7
112 E	2.000	Ventilkörper R 3/4"-DN10 S	Valve body R 3/4"-DN10 S	10.42.16.7
113 A-C	1.000	Sauganschluß d 8 1.4581	Suction conn. d 8 1.4581	80.43.03.6
113 D	1.000	Sauganschluß d 12 1.4581	Suction conn. d 12 1.4581	80.43.04.4
123 A-D	3.000	Ventileinsatz d16.8 1.4581	Valve insert d16.8 1.4581	80.43.02.8
124 E	2.000	Kugelsitzbüchse M20x1.5/DN10 S	Ball seat bushing M20x1.5/DN10 S	10.42.15.9
125 A-D	4.000	Kugelsitzscheibe d16.95 Keramik	Ball seat disc d16.95 Ceramic	40.40.31.7
125 E	2.000	Kugelsitz DN10 S	Ball seat DN10 S	80.48.24.1
126 A-D	2.000	Führung d16.8 1.4571	Guide d16.8 1.4571	80.53.10.0
128 A-C	2.000	Ü.Mutter d 8 1.4404	Union nut d 8 1.4404	10.42.35.7
128 D	2.000	Ü.Mutter d12 1.4404	Union nut d12 1.4404	10.42.43.1
128 E	2.000	Ü.Mutter DN10 R3/4" SW32 S	Union nut DN10 R3/4" SW32 S	80.52.70.6
129 A-C	2.000	Ringsatz d 8 1.4404	Ring set d 8 1.4404	10.42.36.5
129 D	2.000	Ringsatz d12 1.4404	Ring set d 12 1.4404	10.42.44.9
130 E	2.000	Einlegeteil DN10 R3/8" SW18 S	Insert DN10 R3/8" SW18 S	80.52.85.4
135 A-D	4.000	Ventilkugel 9.2 mm Keramik	Valve ball 9.2 mm Ceramic	40.42.81.8
135 E	2.000	Ventilkugel 11.1 mm 1.4401	Valve ball 11.1 mm 1.4401	40.42.43.8
136 A-D **	2.000	Ventilfeder 8+12 1.4571	Valve spring 8+12 1.4571	46.94.03.0
136 E **	2.000	Ventilfeder DN10 0.1bar Hast.C4	Valve spring DN10 0.1bar Hast.C4	46.91.14.3
137 A-D */**	1.000	Verschlußkappe für 1/2"	Locking cap for 1/2"	14.05.94.3
142 A-D	11.000	Flachdtg.16.8x12.5x0.5 PTFE	Gasket 16.8x12.5x0.5 PTFE	48.39.75.9
151 E	4.000	Hüllring DN10 PTFE	Cover ring DN10 PTFE	48.39.83.3
152 E	2.000	Flachdtg.18.3x 9.0x0.5 DN10 PTFE	Gasket 18.3x 9.0x0.5 DN10 PTFE	48.39.59.3
153 E	2.000	Flachdtg.18.3x15.0x0.5 DN10 PTFE	Gasket 18.3x15.0x0.5 DN10 PTFE	48.39.58.5
200 A	1.000	Developan-Membran 9.33 60x17 T	Developan-diaphg. 9.33 60x17 T	81.14.56.3
200 B	1.000	Developan-Membran 9.44 60x28 T	Developan-diaphg. 9.44 60x28 T	81.14.57.1
200 C	1.000	Developan-Membran 9.46 76x37 T	Developan-diaphg. 9.46 76x37 T	81.14.58.9
200 D	1.000	Developan-Membran 9.55 76x45 T	Developan-diaphg. 9.55 76x45 T	81.14.59.7

* = ohne Abbildung / Not Shown
** = Sonderzubehör / Special Accessories

ProMinent® gamma/ 5 a
Fördereinheiten/Liquid Ends

Ersatzteilliste
gültig ab 1. April 1993
Spare Parts List
valid April 1st 1993

Pos. Typ Pos. Type	Anz. No. of	Artikel	Description	Best. Nr. Code No.
		g/ 5 a Fördereinheiten SS1	g/ 5 a Liquid End Assemblies SS1	
200 E	1.000	Developan-Membran 9.66 126x63 T	Developan-diaphg. 9.66 126x63 T	81.14.60.5
201 A	1.000	Kopfscheibe 85x22 LK 50 PPE	Back plate 85x22 hc 50 PPE	80.07.66.8
201 B	1.000	Kopfscheibe 85x34 LK 50 PPE	Back plate 85x34 hc 50 PPE	80.07.67.6
201 C	1.000	Kopfscheibe 100x43.5 LK 66 PPE	Back plate 100x43.5 hc 66 PPE	80.07.68.4
201 D	1.000	Kopfscheibe 100x52.5 LK 66 PPE	Back plate 100x52.5 hc 66 PPE	80.07.69.2
201 E	1.000	Kopfscheibe 135x71 LK117 GG-18	Back plate 135x71 hc117 GG-18	80.43.01.0
202 A-D	4.000	IS-Schraube M5x60 A4 DIN 912	Socket cp.screw M5x60 A4 DIN 912	46.80.77.3
202 E	6.000	IS-Schraube M5x45 A4 DIN 912	Socket cp.screw M5x45 A4 DIN 912	46.80.74.0
203 E	4.000	Senkschraube M5x12 verz.DIN7991	Countersunk screw M5x12 DIN7991	46.52.20.2

* = ohne Abbildung / Not Shown
** = Sonderzubehör / Special Accessories

ProMinent® gamma/ 5 a
Fördereinheiten/Liquid Ends

Ersatzteilliste
gültig ab 1. April 1993

Spare Parts List
valid April 1st 1993

ProMinent®

Pos. Typ Pos. Type	Anz. No. of	Artikel	Description	Best. Nr. Code No.
		g/ 5 a Fördereinheiten SS2	g/ 5 a Liquid End Assemblies SS2	
1 A	1.000	Fördereinheit g/5a 1602 SS2	Liquid end g/5a 1602 SS2	91.08.20.0
1 B	1.000	Fördereinheit g/5a 1605/1006 SS2	Liquid end g/5a 1605/1006 SS2	91.08.23.4
1 C	1.000	Fördereinheit g/5a 1310/0613 SS2	Liquid end g/5a 1310/0613 SS2	91.08.26.7
1 D	1.000	Fördereinheit g/5a 0813/0417 SS2	Liquid end g/5a 0813/0417 SS2	91.08.29.1
100 A	1.000	Dos.K.kpl. 80x22 LK 50 SS2	Dos.h.cpl. 80x22 hc 50 SS2	81.89.21.9
100 B	1.000	Dos.K.kpl. 80x34 LK 50 SS2	Dos.h.cpl. 80x34 hc 50 SS2	81.89.24.3
100 C	1.000	Dos.K.kpl. 95x43.5 LK 66 SS2	Dos.h.cpl. 95x43.5 hc 66 SS2	81.89.25.0
100 D	1.000	Dos.K.kpl. 95x52.5 LK 66 SS2	Dos.h.cpl. 95x52.5 hc 66 SS2	81.89.29.2
101 A-D	1.000	Druckventil kpl. 1/4"-NPT SS2	Discharge val. cpl.1/4"-NPT SS2	80.94.96.3
102 A-D	1.000	Saugventil kpl. 1/4"-NPT SS2	Suction valve cpl.1/4"-NPT SS2	80.94.97.1
110 A	1.000	Dosierkopf d 80 x 22 LK 50 S	Dosing head d 80 x 22 hc 50 S	81.06.85.8
110 B	1.000	Dosierkopf d 80 x 34 LK 50 S	Dosing head d 80 x 34 hc 50 S	81.06.86.6
110 C	1.000	Dosierkopf d 95 x 43.5 LK 66 S	Dosing head d 95 x 43.5 hc 66 S	81.06.87.4
110 D	1.000	Dosierkopf d 95 x 52.5 LK 66 S	Dosing head d 95 x 52.5 hc 66 S	81.06.88.2
112 A-D	1.000	Druckanschluß 1/4"-NPT 1.4581	Discharge conn.1/4"-NPT 1.4581	80.43.08.5
113 A-D	1.000	Sauganschluß 1/4"-NPT 1.4581	Suction conn. 1/4"-NPT 1.4581	80.43.05.1
123 A-D	3.000	Ventileinsatz d16.8 1.4581	Valve insert d16.8 1.4581	80.43.02.8
125 A-D	4.000	Kugelsitzscheibe d16.95 Keramik	Ball seat disc d16.95 Ceramic	40.40.31.7
126 A-D	2.000	Führung d16.8 1.4571	Guide d16.8 1.4571	80.53.10.0
135 A-D	4.000	Ventilkugel 9.2 mm Keramik	Valve ball 9.2 mm Ceramic	40.42.81.8
136 A-D	** 2.000	Ventilfeder 8+12 1.4571	Valve spring 8+12 1.4571	46.94.03.0
137 A-D	** 1.000	Verschlußkappe für 1/2"	Locking cap for 1/2"	14.05.94.3
142 A-D	11.000	Flachdtg.16.8x12.5x0.5 PTFE	Gasket 16.8x12.5x0.5 PTFE	48.39.75.9
200 A	1.000	Developan-Membran 9.33 60x17 T	Developan-diaphg. 9.33 60x17 T	81.14.56.3
200 B	1.000	Developan-Membran 9.44 60x28 T	Developan-diaphg. 9.44 60x28 T	81.14.57.1
200 C	1.000	Developan-Membran 9.46 76x37 T	Developan-diaphg. 9.46 76x37 T	81.14.58.9
200 D	1.000	Developan-Membran 9.55 76x45 T	Developan-diaphg. 9.55 76x45 T	81.14.59.7
201 A	1.000	Kopfscheibe 85x22 LK 50 PPE	Back plate 85x22 hc 50 PPE	80.07.66.8
201 B	1.000	Kopfscheibe 85x34 LK 50 PPE	Back plate 85x34 hc 50 PPE	80.07.67.6
201 C	1.000	Kopfscheibe 100x43.5 LK 66 PPE	Back plate 100x43.5 hc 66 PPE	80.07.68.4
201 D	1.000	Kopfscheibe 100x52.5 LK 66 PPE	Back plate 100x52.5 hc 66 PPE	80.07.69.2
202 A-D	4.000	IS-Schraube M5x60 A4 DIN 912	Socket cp.screw M5x60 A4 DIN 912	46.80.77.3

** = Sonderzubehör / Special Accessories

Identcode - Bestellsystem für Ersatzteile Antrieb

AG5 a 1 0 A 0 0 0 0 0 A

AG5 a:
G/5 a Ersatzteil
Antrieb
Version a

Pumpentyp:
1 = 1602, 1006, 0613,
0417, 0230
(Magnet 90)
2 = 1605, 1310, 0813,
0423
(Magnet 110)

Ausführung (Logo):
0 = Standard Ausf.
1 = mit Logo/
mit Schloß
Achtung:
Bei Ersatzteil Elektr.
Steuerung kpl. kann nur
Ausführung = 0
gewählt werden.

Elektrischer Anschluß:
A = 230 V 50/60 Hz mit Euro Stecker 2 m
B = 230 V 50/60 Hz mit Schw.-Stecker 2 m
C = 230 V 50/60 Hz mit Aust.-Stecker 2 m
D = 115 V 50/60 Hz mit USA-Stecker 2 m
E = 200 V 50/60 Hz offenes Ende 2 m
F = 100 V 50/60 Hz mit Japan-Stecker 2 m
Achtung:
Die Elektr. Steuerung kpl. wird ohne Netzkabel
geliefert.
Für Elektr. Steuerung kpl. 230 V 50/60 Hz kann
nur A gewählt werden.
Für Elektr. Steuerung kpl. 115 V 50/60 Hz kann
nur D gewählt werden.

Ersatzteil Antrieb:
A = Antrieb kpl.
H = Haube kpl.
S = Elektr. Steuerung kpl.

Relais:
0 = ohne Relais
1 = mit Störmelde-Relais
abfallend
2 = mit Taktgeber-Relais
anziehend
3 = mit Störmelde-Relais
anziehend
4 = mit Schaltuhr-Relais
anziehend

Schaltuhr:
0 = ohne Schaltuhr
1 = mit Schaltuhr

Pulse Control:
0 = ohne Pulse Control
1 = mit Pulse Control

Steuerungsvariante:
0 = Manual + Extern + Pause
1 = wie 0 + Analog
0/4 - 20 mA
2 = wie 0 + Analog
0-60 mV, 0-1 V, 0-10 V

Steuerungstyp:
0 = Basistyp (ohne Sockel)
1 = Optionstyp (mit Sockel)
2 = Optionstyp mit
LCD-Beleuchtung
Achtung:
Bei Basistyp keine Option
möglich.

Identity Code Ordering System for Spare Parts Drive Unit

AG5 a 1 0 A 0 0 0 0 0 A

AG5 a:
 G/5 a Spare Part
 Drive Unit
 Version a

Pump version:
 1 = 1602, 1006, 0613,
 0417, 0230
 (Solenoid 90)
 2 = 1605, 1310, 0813,
 0423
 (Solenoid 110)

Version:
 0 = Standard
 1 = with Lock
Note:
 For El. control cpl. only
 Version 0 can be chosen.

Electrical connection:
 A = 230 V, Euro plug
 B = 230 V, Swiss plug
 C = 230 V, Australian plug
 D = 115 V, US plug
 E = 200 V, 3 cores
 F = 100 V, Japanese plug
Note:
 El. control cpl. is supplied without power cable.
 For El. control cpl. 230 V only A can be chosen.
 For El. control cpl. 115 V only D can be chosen.

Spare Part:
 A = Drive Unit cpl.
 H = Hood cpl.
 S = El. control cpl.

Relay:
 0 = without relay
 1 = fault annunciating relay,
 releasing
 2 = pacing relay, operating
 3 = fault annunciating relay,
 operating
 4 = timer relay operating

Timer:
 0 = without timer
 1 = with timer

Pulse Control:
 0 = without pulse control
 1 = with pulse control

Control Version:
 0 = manual + remote
 + pause
 1 = as for 0 + analogue
 0/4...20 mA
 2 = as for + analogue
 0-60 mV, 0-1 V, 0-10 V

Control type:
 0 = Basis type, without
 socket
 (no options possible)
 1 = Option type
 2 = Option type with
 LCD illumination

**ProMinent® gamma/ 5 a
Antrieb/Drive Unit**

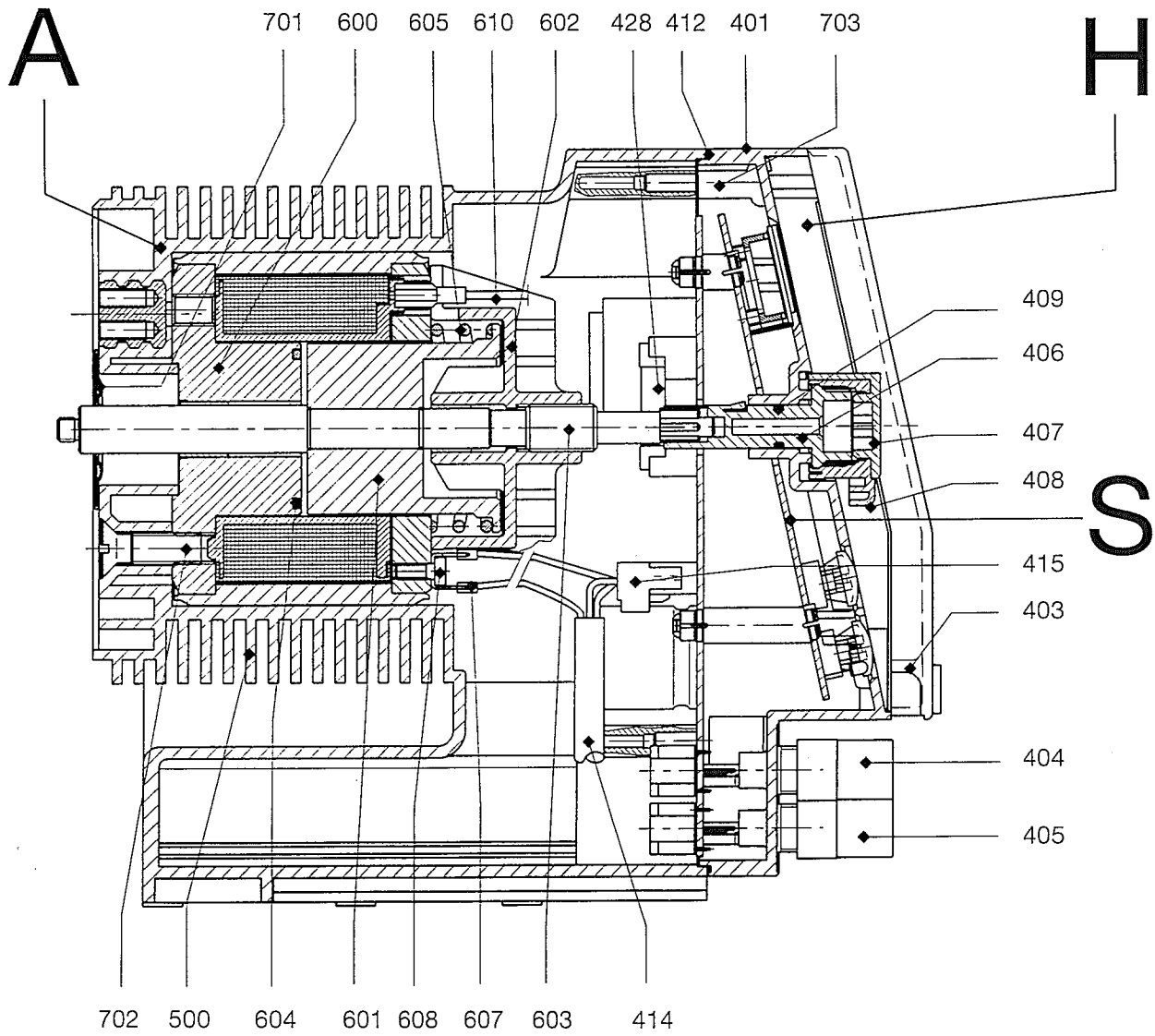
 Ersatzteilliste
gültig ab 1. April 1993

 Spare Parts List
valid April 1st 1993

Identcode Identity Code	Ersatzteil Spare Part		Best. Nr. Code No.
AG5 a10A10000 A	G/5a-90 230 V Opt.	Antrieb kpl.	79.30.22.5
AG5 a10A10000 H	G/5a-90 230 V Opt.	Haube kpl.	79.30.02.7
AG5 a10A10000 S	G/5a-90 230 V Opt.	Steuerung kpl.	79.30.06.8
AG5 a10D10000 A	G/5a-90 115 V Opt.	Drive Unit cpl.	79.30.27.4
AG5 a10D10000 H	G/5a-90 115 V Opt.	Hood cpl.	79.30.04.3
AG5 a10D10000 S	G/5a-90 115 V Opt.	El. Control cpl.	79.30.08.4
AG5 a10E10000 A	G/5a-90 200 V Opt.	Drive Unit cpl.	79.30.28.2
AG5 a10E10000 H	G/5a-90 200 V Opt.	Hood cpl.	79.30.29.0
AG5 a10E10000 S	G/5a-90 200 V Opt.	El. Control cpl.	79.30.30.8
AG5 a10F10000 A	G/5a-90 100 V Opt.	Drive Unit cpl.	79.30.31.6
AG5 a10F10000 H	G/5a-90 100 V Opt.	Hood cpl.	79.30.32.4
AG5 a10F10000 S	G/5a-90 100 V Opt.	El. Control cpl.	79.30.33.2
AG5 a20A10000 A	G/5a-110 230 V Opt.	Antrieb kpl.	79.30.24.1
AG5 a20A10000 H	G/5a-110 230 V Opt.	Haube kpl.	79.30.03.5
AG5 a20A10000 S	G/5a-110 230 V Opt.	Steuerung kpl.	79.30.07.6
AG5 a20D10000 A	G/5a-110 115 V Opt.	Drive Unit cpl.	79.30.34.0
AG5 a20D10000 H	G/5a-110 115 V Opt.	Hood cpl.	79.30.05.0
AG5 a20D10000 S	G/5a-110 115 V Opt.	El. Control cpl.	79.30.09.2
AG5 a20E10000 A	G/5a-110 200 V Opt.	Drive Unit cpl.	79.30.35.7
AG5 a20E10000 H	G/5a-110 200 V Opt.	Hood cpl.	79.30.36.5
AG5 a20E10000 S	G/5a-110 200 V Opt.	El. Control cpl.	79.30.37.3
AG5 a20F10000 A	G/5a-110 100 V Opt.	Drive Unit cpl.	79.30.38.1
AG5 a20F10000 H	G/5a-110 100 V Opt.	Hood cpl.	79.30.39.9
AG5 a20F10000 S	G/5a-110 100 V Opt.	El. Control cpl.	79.30.40.7

G/5 a - 90 = 1602, 1006, 0613, 0417, 0230

G/5 a - 110 = 1605, 1310, 0813, 0423



2787-3

ProMinent® gamma/ 5 a
Antrieb/Drive Unit

Ersatzteilliste
gültig ab 1. April 1993

Spare Parts List
valid April 1st 1993

Pos. Typ Pos. Type	Anz. No. of	Artikel	Description	Best. Nr. Code No.
		g/ 5 a Antrieb kpl.	g/ 5 a Drive Unit cpl.	
1 A	1	Pumpe gamma/ 5 1602	pump gamma/ 5 a 1602	
2 B	1	Pumpe gamma/ 5 1006	pump gamma/ 5 a 1006	
3 C	1	Pumpe gamma/ 5 0613	pump gamma/ 5 a 0613	
4 D	1	Pumpe gamma/ 5 0417	pump gamma/ 5 a 0417	
5 E	1	Pumpe gamma/ 5 0230	pump gamma/ 5 a 0230	
6 F	1	Pumpe gamma/ 5 1605	pump gamma/ 5 a 1605	
7 G	1	Pumpe gamma/ 5 1310	pump gamma/ 5 a 1310	
8 H	1	Pumpe gamma/ 5 0813	pump gamma/ 5 a 0813	
9 I	1	Pumpe gamma/ 5 0423	pump gamma/ 5 a 0423	
401 A-I	1.000	Haube g/5 PPE	Hood g/5 PPE	80.07.74.2
402 A-I *	1.000	Designfolie Polyester g/5	Designfoil polyester g/5	60.62.49.1
403 A-I	1.000	Klarsichtd. g/5	Trans.cover g/5	80.04.20.2
403 A-I	1.000	Klarsichtd. m.PM-Logo g/5	Trans.cover w.PM-Logo g/5	80.04.19.4
403 A-I	1.000	Klarsichtd. m.Schl. g/5	Trans.cover w.lock g/5	80.04.21.0
403 A-I	1.000	Klarsichtd. m.Schl.m.PM-Logo g/5	Trans.cover w.lock w.PM-Logo g/5	80.04.22.8
404 A-I	1.000	Funktionsstecker Extern/Analog	Performance plug extern/analog	70.77.22.5
405 A-I	1.000	Funktionsstecker Niveau	Performance plug level	70.77.21.7
406 A-I	1.000	Hubverstellwelle g/5	Stroke shaft g/5	80.08.11.2
407 A-I	1.000	Stellknopf-Zeiger weiss g/5	Adjusting knob-index white g/5	80.08.13.8
408 A-I	1.000	Stellknopf g/5	Adjusting knob g/5	80.08.12.0
409 A-I	1.000	O-Ring 8.00 - 2.00 72 NBR 872	O-ring 8.00 - 2.00 72 NBR 872	48.03.12.8
410 A-I *	1.000	Skintop-Verschrb. Pg 9 schwarz	Skintop fitting Pg 9 black	70.38.85.4
412 A-I	1.000	Dichtung - Haube Silicon g/5	Gasket - Hood silicon g/5	48.39.81.7
413 A-I *	1.000	Parallelstopfen d11.5 PE	Stopper d11.5 PE	14.04.65.6
414 A-I	1.000	Netzk.kpl.Austr. 230V 2m g/ a	Ma.cable cpl.Austr.230V 2m g/ a	81.85.28.2
414 A-I	1.000	Netzk.kpl.Euro 230V 2m g/ a	Ma.cable cpl.Euro 230V 2m g/ a	81.85.26.6
414 A-I	1.000	Netzk.kpl.Japan 100V 2m g/ a	Ma.cable cpl.Japan 100V 2m g/ a	81.85.79.5
414 A-I	1.000	Netzk.kpl.Schw. 230V 2m g/ a	Ma.cable cpl.Swi. 230V 2m g/ a	81.85.27.4
414 A-I	1.000	Netzk.kpl.USA 115V 2m g/ a	Ma.cable cpl.USA 115V 2m g/ a	81.85.29.0
414 A-I	1.000	Netzk.kpl.off.End 4m g/ a	Ma.cable cpl. 4m g/ a	81.85.99.3
414 A-I	1.000	Netzk.kpl.off.End. 2m g/ a	Ma.cable cpl. 2m g/ a	81.85.24.1
414 A-I	1.000	Netzk.kpl.off.End. 5m g/ a	Ma.cable cpl. 5m g/ a	81.85.78.7
415 A-I	1.000	Buchsenleiste 3-pol. BL 3 SN OR	Socket block 3-ph. BL 3 SN OR	71.39.70.2
428 A-E	1.000	Sicherung 6.3x32 L.Fuse 0.5 ATT	Fuse 6.3x32 L.Fuse 0.5 ATT	71.20.37.1
428 A-E	1.000	Sicherung 6.3x32 L.Fuse 1.0 ATT	Fuse 6.3x32 L.Fuse 1.0 ATT	71.20.52.0
428 F-I	1.000	Sicherung 6.3x32 L.Fuse 0.7 ATT	Fuse 6.3x32 L.Fuse 0.7 ATT	71.20.51.2
428 F-I	1.000	Sicherung 6.3x32 L.Fuse 1.25 ATT	Fuse 6.3x32 L.Fuse 1.25 ATT	71.20.38.9
500 A-E	1.000	Gehäuse g/5 - 90 PPE	Housing g/5 - 90 PPE	80.07.72.6
500 F-I	1.000	Gehäuse g/5 - 110 PPE	Housing g/5 - 110 PPE	80.07.73.4
600 A-E	1.000	Kurzhubmagnet kpl. 90 g/5a 100V	Solenoid cpl. 90 g/5a 100V	79.08.22.1
600 A-E	1.000	Kurzhubmagnet kpl. 90 g/5a 115V	Solenoid cpl. 90 g/5a 115V	81.96.19.8
600 A-E	1.000	Kurzhubmagnet kpl. 90 g/5a 200V	Solenoid cpl. 90 g/5a 200V	79.08.24.7
600 A-E	1.000	Kurzhubmagnet kpl. 90 g/5a 230V	Solenoid cpl. 90 g/5a 230V	81.96.09.9
600 F-I	1.000	Kurzhubmagnet kpl. 110 g/5a 100V	Solenoid cpl. 110 g/5a 100V	79.08.23.9
600 F-I	1.000	Kurzhubmagnet kpl. 110 g/5a 115V	Solenoid cpl. 110 g/5a 115V	81.96.20.6
600 F-I	1.000	Kurzhubmagnet kpl. 110 g/5a 200V	Solenoid cpl. 110 g/5a 200V	79.08.25.4
600 F-I	1.000	Kurzhubmagnet kpl. 110 g/5a 230V	Solenoid cpl. 110 g/5a 230V	81.96.10.7
601 A-E	1.000	Druckstück kpl. 90 g/5	Pressure piece cpl. 90 g/5	81.96.47.9
601 F-I	1.000	Druckstück kpl. 110 g/5	Pressure piece cpl. 110 g/5	81.96.48.7
602 A-E	1.000	Hubdeckel Magnet 90 g/5	Stroke lid solenoid 90 g/5	80.07.59.3
602 F-I	1.000	Hubdeckel Magnet 110 g/5	Stroke lid solenoid 110 g/5	80.07.60.1
603 A-E	1.000	Hubverstellbolzen Magnet 90 g/5	Stroke bolt solenoid 90 g/5	80.08.09.6
603 F-I	1.000	Hubverstellbolzen Magnet 110 g/5	Stroke bolt solenoid 110 g/5	80.08.10.4

* = Ohne Abbildung / Not Shown

ProMinent® gamma/ 5 a
Antrieb/Drive Unit

Ersatzteilliste
gültig ab 1. April 1993

Spare Parts List
valid April 1st 1993

ProMinent®

Pos. Typ Pos. Type	Anz. No. of	Artikel	Description	Best. Nr. Code No.
		g/ 5 a Antrieb kpl.	g/ 5 a Drive Unit cpl.	
604 A-E	1.000	O-Ring 35.00 - 2.50 70 EPDM 281	O-ring 35.00 - 2.50 70 EPDM 281	48.04.51.4
604 F-I	1.000	O-Ring 44.00 - 3.00 70 EPDM 281	O-ring 44.00 - 3.00 70 EPDM 281	48.04.53.0
605 A-E	1.000	Druckfeder d3.6/Dm48.8 1.4310	Comp.spring d3.6/Dm48.8 1.4310	46.91.21.8
605 F-I	1.000	Druckfeder d4.5/Dm59.7 1.4310	Comp.spring d4.5/Dm59.7 1.4310	46.91.22.6
607 A-I	1.000	Steckzunge 4.8mm Form C 90Grad	Flat plug 4.8mm form C 90 degree	71.06.19.8
608 A-I	1.000	Kombischr.M4x10 4.8 verz.DIN7984	Comb.screw M4x10 4.8galv.DIN7984	46.86.30.9
609 A-I *	4.000	Kombischr.M4x22 4.8 verz.DIN7985	Comb.screw M4x22 4.8galv.DIN7985	46.86.32.5
610 A-I	1.000	Magnetkabel kpl. g/4a,g/5a,CONa	Solenoid cable cpl.g/4a.g/5a,CON	80.83.11.5
610 A-I	1.000	Magnetkabel kpl. g/_a CSA	Solenoid cable cpl. g/_a CSA	79.08.26.2
611 A-I *	1.000	Erdungskabel Magnet kpl.g/4a-g/5	Ground Wire solen. cpl. g/4a-g/5	80.83.33.9
611 A-I *	1.000	Erdungskabel Magnet kpl.g/_a CSA	Ground Wire solen. cpl. g/_a CSA	79.08.21.3
701 A-I	1.000	Dtg.Scheibe 40.2x9.5x0.5 EPDM75	Gask.washer 40.2x9.5x0.5 EPDM75	48.35.49.2
702 A-I	1.000	Senkschraube M8x25 verz.DIN 965	Countersunk screw M8x25 DIN 965	46.87.56.2
703 A-I	4.000	Schraube EJOT-PT 3.5x40 A2	Self-tapping screw 3.5x40 A2	46.84.43.7
705 A-I *	1.000	Etikett "vor Öffnen...geprüft"	Label "before opening..approved"	60.96.14.3
706 A-I *	1.000	Etikett GS - Prüfzeichen	Label GS - check charakter	60.59.86.9
709 A-I *	1.000	Option Analog g/5	Option analog g/5	91.22.69.8
710 A-I *	1.000	Option Beleuchtung g/5	Option illumination g/5	91.22.70.6
711 A-I *	1.000	Baugr. El. Analog 0-20/4-20 mA	El.assambly analog 0-20/4-20 mA	81.46.62.3
712 A-I *	1.000	Relaiskabel CSA 2m	Relay cable CSA 2m	79.08.07.2
713 A-I *	1.000	Relaiskabel VDE 2m	Relay cable VDE 2m	81.46.63.1
715 A-I *	1.000	Baugr. El. Schaltuhr kpl.	El.assambly timer cpl.	81.46.20.1
716 A-I *	1.000	Platine G4/G5 Rel.Opt. anziehend	Board G4/G5 rel.opt. operating	81.46.48.2
717 A-I *	1.000	Platine kpl. Rel.Opt. abfallend	Board cpl. rel.opt. releasing	81.46.65.6

* = Ohne Abbildung / Not Shown

ProMinent Dosiertechnik GmbH, Im Schuhmachergewann 5-11, D-69123 Heidelberg, Postfach 10 17 60, D-69007 Heidelberg, Telefon +49 (6221) 842-0, Telefax: Verkauf Inland 842-617, Export 842-419, Einkauf 842-215, EDV/Technik/Verwaltung 842-627, Anlagentechnik 842-431

Hersteller von Anlagen, Apparaten und Chemikalien für die

- Dosier-, Meß- und Regeltechnik
- Aufbereitung von Trink-, Brauch- und Schwimmbadwasser
- Chemische Abwasseraufbereitung
- Ozon-Behandlung
- Chlordioxid-Behandlung

Manufacturer of

- pumps and electronic controls for automatic liquid dosing applications
- complete plants for treatment of potable-, process-, swimming-pool and effluent-water
- Ozone generators and chlorine dioxide generators

Niederlassungen / Affiliated companies:

Europa / Europe

ProMinent Dosiertechnik Ges.m.b.H
Gewerbepark-Rosenau/Sonntagberg
A-3332 Rosenau (Austria)
Tel.: +43 (7448) 3040-0, Tfx.: 4205

ProMinent Verder B.V.
Utrechtseweg 4 a
NL-3451 GG Vleuten (Netherlands)
Tel.: +31 (30) 6779280, Tfx.: 6779288

Sandur ProMinent Fluid Controls Pvt. Ltd.
No. 279, 17th Cross, Sadashivnagar
Bangalore 560 080 / India
Tel.: +91 (80) 3346095, Tfx.: 2256818

ProMinent Belgium S.A., N.V.
Rue de la Fusée 62, Raketstraat
B-1130 Bruxelles (Belgium)
Tel.: +32 (2) 7264360, Tfx.: 7264428

ProMinent Dozotechnika sp.zo.o
ul. Traugutta 1-7
PL-50-449 Wroclaw (Poland)
Tel.: +48 (71) 3436576, Tfx.: 3436576

ProMinent Japan Ltd.
Toyu Bldg., 528 Wasedatsurumaki-cho
Shinjyuku-Ku, Tokyo 162 / Japan
Tel.: +81 (3) 32073101, Tfx.: 32073119

ProMinent Dosiertechnik AG
Trockenloostrasse 85
CH-8105 Regensdorf-Zürich (Switzerland)
Tel.: +41 (1) 8706111
Tfx.: 8410973

ProMinent Portugal Control de Fluidos, Lda.
Rua Artilharia Um, No. 104 B/C
P-1070 Lisboa (Portugal)
Tel.: +351 (1) 3872259
Tfx.: 3872279

ProMinent Korea Co., Ltd.
Sunnam P.O. Box 72
Kyoungki-Do / Republik of Korea 461-600
Tel.: +82 (342) 7018353
Tfx.: 7072621

ProMinent Dosiertechnik CS s.r.o.
Kosmonautu 6a
CS-77223 Olomouc (Czech. Republ.)
Tel.: +42 (68) 5521265
Tfx.: 5224007

ProMinent Doserteknik AB
S:a Hildedalsgatan 10, Box 8941
S-40273 Göteborg (Sweden)
Tel.: +46 (31) 519150
Tfx.: 508960

ProMinent Fluid Controls (Far East) Ltd. Pte.
66 Tannery Lane, No. 03-10 B Sindo Building
Singapore 1334
Tel.: +(65) 7474935
Tfx.: 7452240

ProMinent Gugal S.A.
Poligono Industrial, s/n.
E-17853 Argelaguer/Girona (Spain)
Tel.: +34 (72) 287011/12
Tfx.: 287107

ProMinent Slovensko s.r.o.
Dúbravská cesta 9
SK-842 20 Bratislava (Slovak Republ.)
Tel.: +42 (7) 3789059
Tfx.: 375482

ProMinent Fluid Controls (Thailand) Co., Ltd.
2991/7 Ladprao Road,
Klongchan, Bangkok
Bangkok 10240 / Thailand
Tel.: +66 (2) 3760008/12, Tfx.: 3760013

ProMinent France S.A.R.L.
Rue des Frères Lumière
B.P. 39, Eckbolsheim
F-67038 Strasbourg Cedex (France)
Tel.: +33 88.76.52.76
Tfx.: +33 88.76.52.37

Übersee / Overseas

ProMinent Fluid Controls, Inc.
R.I.D.C. Park West, 136 Industry Drive
Pittsburgh, Pa, 15275 / USA
Tel.: +1 (412) 7872484
Tfx.: 7870704

ProMinent Fluid Controls (UK) Ltd.
Resolution Road
GB-Ashby-de-la Zouch
LE65 1DW (Great Britain)
Tel.: +44 (1530) 56 05 55, Tfx.: 56 07 77

ProMinent & Fluid Controls Pty. Ltd.
Cnr Cross Street & Pittwater Road
Brookvale/Sydney, NSW 2100 / Australia
Tel.: +61 (2) 9057311
Tfx.: 99057460

ProMinent Venezuela s.r.l.
P.O. Box 64977
C.C.C. Tamanaco
Caracas 1064-A / Venezuela
Tel.: +58 (2) 9430777
Tfx.: 9431969

ProMinent Hellas Ltd.
24, Mitrodorou Str. + Athinon Ave.
GR-10441 Athens (Greece)
Tel.: +30 (1) 5134621, Tfx.: 5134500

ProMinent Fluid Controls Ltd.
490 Southgate Drive
Guelph, Ontario N1G 4P5 / Canada
Tel.: +1 (519) 8365692, Tfx.: 8365226

ProMinent Magyarország Kft.
Nagysándor József u. 21
H-9027 Győr (Hungary)
Tel.: +36 (96) 317888, Tfx.: 329981

ProMinent Fluid Controls Dalian (China) Co.,Ltd.
Building No. 3-II
Huatong Industrial Park
9 Road Harbin,
Dalian Economic &
Technical Development Zone
116600 Dalian / P.R. of China
Tel.: +86 (411) 7610592, 7610593
Tfx.: 7610590

ProMinent Italiana S.R.L.
Via Beda Weber 1
I-39100 Bolzano (Italy)
Tel.: +39 (471) 978611/12, Tfx.: 979545

ProMinent Latino America
P.O. Box 342 - 1300 Hatillo
San José / Costa Rica
Tel.: +(506) 2896928, Tfx.: 2896928

ProMinent Fluid Controls Ltd.
BT 11 - 12
M-Bulebel Industrial Estate (Malta)
Tel.: +(356) 693677, Tfx.: 693547

**Vertretungen und Kundendienst
in allen Industrienationen**

**Authorized agents with service facilities
in all industrialized nations**