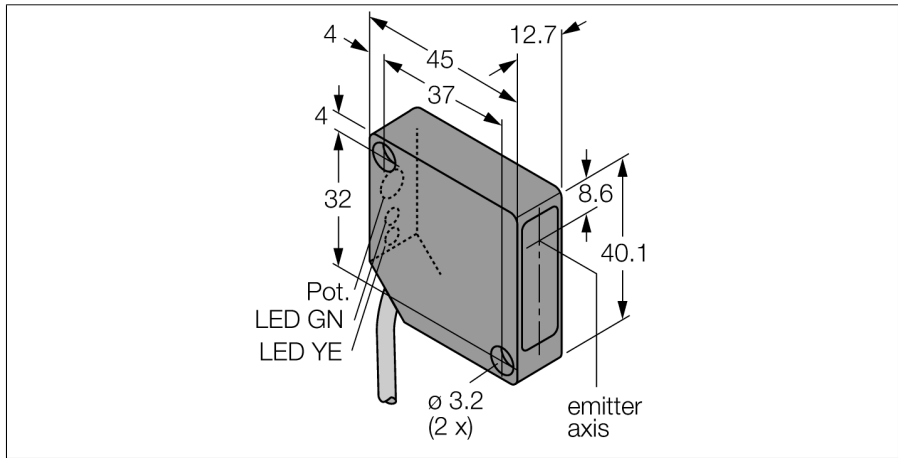
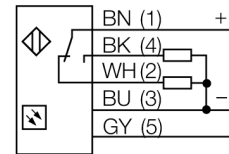


**optosensor
retro-reflectieve lasersensor
PD45VP6LLP**



- laserapparaten met hoge functiereserve
- reikwijdte 10,6 m
- reflector BRT-36X40BM meegeleverd
- aansluitkabel, 2 m
- gevoeligheid instelbaar met potentiometer
- licht- en donkerschakelend

Aansluitschema



Type	PD45VP6LLP
Ident no.	3058620
Systeemuitvoering	retro-reflectieve lasersensoren (triangulatie) met polarisatiefilter
Lichtsoort	rood
Golflengte	670 nm
Laserklasse	△ 2
Reikwijdte	200...10600mm
Omgevingstemperatuur	-10...+45 °C
BedrijfsspanningU_e	10...30 VDC
Eigen stroomopname I _e	≤ 20 mA
Uitgangsfunctie	wisselcontact, PNP
Schakelfrequentie	2.5 kHz
Inschakelfoutimpulsonderdrukking	≤ 1 s
Piekspanningsbeveiliging	> 220 mA
Bouwworm	rechthoekig, PicoDot
Afmetingen	45.6 x 12.7 x 40.6 mm
Materiaal behuizing	kunststof, ABS
Lens	kunststof, acryl
Aansluiting	Kabel
Kabellengte	2 m
Kabeldoorsnede	5x 0.34mm ²
Beschermingsgraad	IP54
Bedrijfsspanningsindicatie	LEDgroen
Schakeltoestandsindicatie	LEDgeel
Foutmelding	LEDgroenknipperend

Functieprincipe

Bij retro-reflectieve sensoren bevinden zender en ontvanger zich in één behuizing. De lichtstraal van de zender wordt op een reflector gericht, die deze naar de ontvanger terugkaatst. Wanneer een voorwerp gedetecteerd wordt, onderbreekt deze de lichtstraal. Retro-reflectieve sensoren beschikken over enkele voordelen van de zender-ontvanger systemen (een goed contrast en grote functiereserve). Bovendien moet slechts één apparaat worden geïnstalleerd en bedraad. Nadelen zijn de kleinere reikwijdte en storingen die kunnen optreden door glanzende voorwerpen bij sensoren zonder polarisatiefilter.

Reikwijdtecurve

Functiereserve afhankelijk van de reikwijdte

