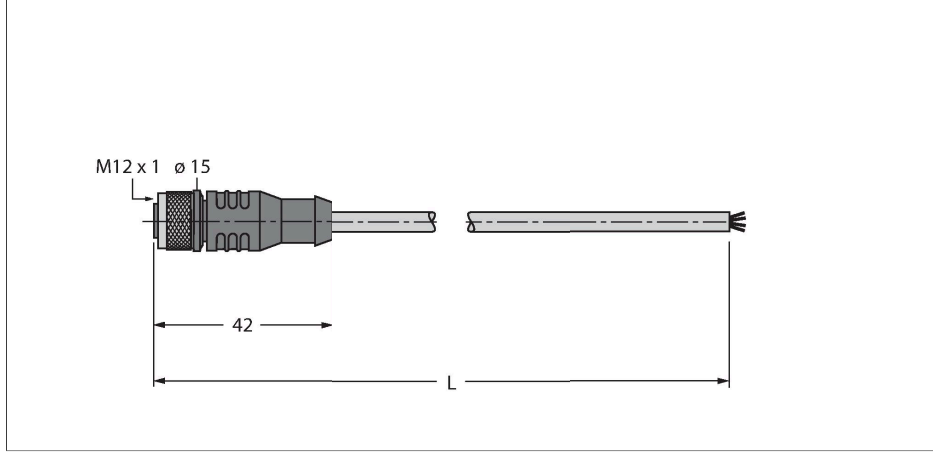


RK4.5T-50/S2500

RFID kablo standart model – Bağlantı Kablosu

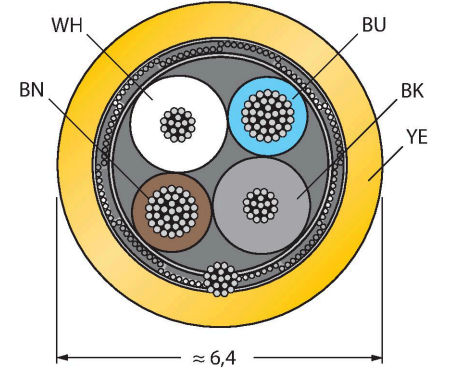


Özellikler

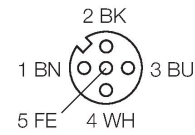


- 4 çekirdekli, AWG 24/AWG 22
- Kılıf malzemesi: PUR, renk: sarı
- Halojen ve LABS içermez
- Zırh: Alüminyum folyo, kalaylı bakır örgü
- Kılıf çapı: 6,4 mm
- Çekme zinciri kullanımı için uygundur, yağa dayanıklıdır, yüksek ölçüde esnekler
- Kablo UL Style 20963
- Açık uç
- Kablo uzunluğu: 50 m

Kablo Kesit Alanı



Kontak ataması



Teknik Veriler

Tip	RK4.5T-50/S2500
Tanit. no.	6638422
Konektör A	Dişi, M12 x 1, Düz, A kodlu
Pim sayısı	5
Kontaktlar	Metal, CuZn, Altın kaplama
Contact carriers	plastik, TPU, Siyah
Connector body	plastik, TPU, Siyah
Kaplin somunu/vidası	Nikel kaplamalı piringç, CuZn-Ni, nikel kaplama
Seal	plastik, FPM/FKM
Tightening torque (range)	0.6 ... 1 Nm (Karşı parçanın maks. tork değerine dikkat edin!)
Mekanik ömür	> 100 eşleşme döngüleri
Kirlilik derecesi	3
Koruma tipi	IP67, yalnızca vidalı durumda
Kablo	
Kablo çapı	Ø 6.4 mm
Cable length	50 m
Cable jacket	PUR, Sarı
Koruyucu	evet
Data cable cores	
Çekirdek kesit alan	2 x 0.2 mm ²
Power cable cores	
Çekirdek kesit alan	2x 0.34 mm ²
Kablo damarı renkleri	Power: BN, BU Data: WH, BK
+20°C'de elektriksel özellikler	
Nominal gerilim	30 V

Teknik Veriler

DC direnci (döngü)	103 Ω /km
Nom. Empedans	135 Ω
Nom. Kapasitans	50 pF/m
Mekanik ve kimyasal özellikler	
Bükülme yarıçapı (esnek kullanım)	$\geq 8 \times \emptyset$
Bükme döngüleri	≥ 1 million
Ambient temperature range (stationary)	-40 °C...+90 °C
Hareket halinde	-25 °C...+90 °C
Diğer Özellikler	
Çekme zinciri kullanımına uygundur	evet
Halojeniz	evet
Onaylar	Kablo UL Style 20963