



## Winkelsensor 424A

Der Winkelsensor 424A wird zur Messung von Winkeln im Bereich zwischen 30° und 120° verwendet. Der 424A basiert auf dem kontaktlosen Hall-Messprinzip, dieses ist äußerst zuverlässig und gewährleistet eine hohe Lebensdauer.

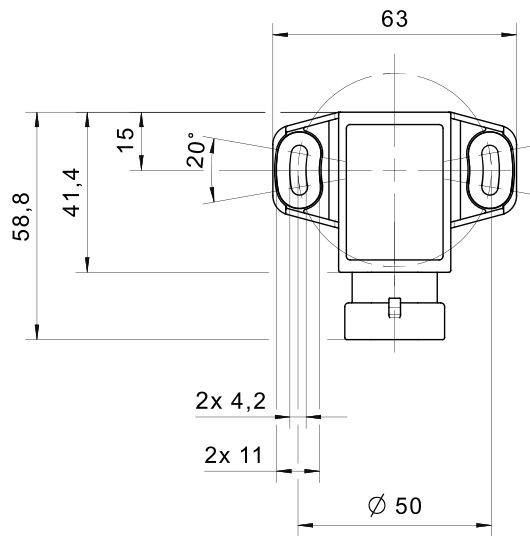
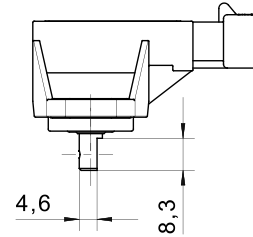
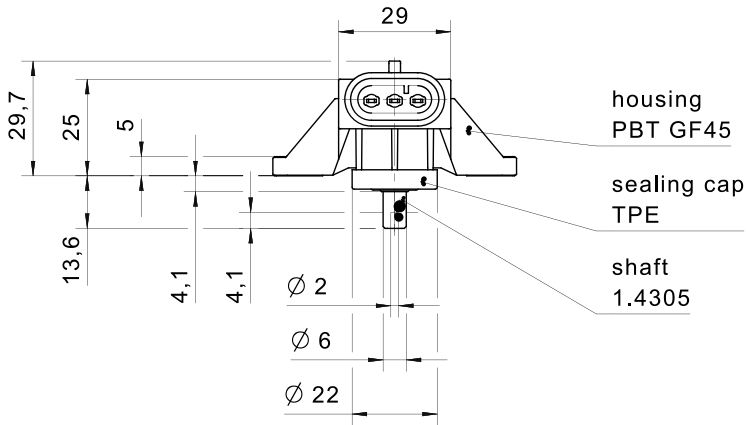
Durch die hohe Schutzart IP67 ist der Sensor auch bei rauen Umgebungsbedingungen bestens verwendbar. Die Sensoren eignen sich aufgrund ihrer Robustheit insbesondere für die Erfassung von Winkelpositionen rotatorischer Elemente unter extremen Umweltbedingungen, wie z.B. an mobilen Arbeitsmaschinen, in Kranen, Baggern, Schiffen, mobile und stationäre Abfallpressen, Ventilsteuerung, Robotertechnik und Windkraftwerken oder in medizinischen Großgeräten.

### Produktmerkmale

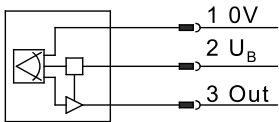
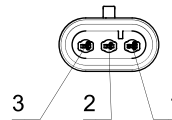
- hohe Lebensdauer und Zuverlässigkeit dank kontaktlosem Messprinzip mit Hallsensor
- Winkelmessbereich zwischen 30° und 120°
- hohe Schutzart IP67 für raue Bedingungen
- Temperaturbereich -40° bis +85°C
- Auflösung 0,1°
- verschiedene Strom- oder Spannungsausgangssignale
- unbegrenzt kurzschlussicher
- lieferbar inklusive Betätigungshebel zur einfachen Anbindung
- EMV-fest für Kfz-Bereich, Feldeinstreuung 200 V/m
- Kugellager (optional Gleitlager)

**Technische Zeichnung**

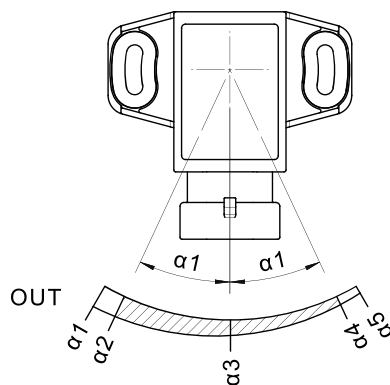
BILD 1/1



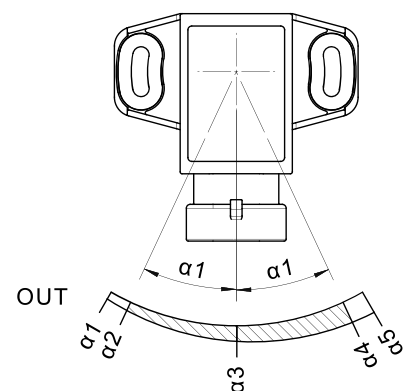
AMP-Superseal 1,5 male



424A...CW



424A...CCW



**Produktoptionen**

BILD 1/1

**ORDERING KEY**

424A...					<b>Angle sensor 120°, magnetic</b>
					<b>Bearing</b>
	1				Ball bearing
					<b>Output signal 1 / signal sequence</b>
		1A			4...20mA / CCW
		6A			0.5...4.5V, ratiometric / CCW
		7A			0.5...4.5V / CCW
					<b>Angle measuring range</b>
			030		30°
			045		45°
			060		60°
			090		90°
			120		120°
					<b>Operating lever</b>
				B	Yes
				-	No (if selected without lever, this position is omitted)

**Optional**

**Output signal 1**

1...5V

Other output signals, signal sequences and angle rates on request

## Elektrische Daten

Attribute	424A.1A...	424A.6A...	424A.7A...
Verpolungsschutz	ja		
Ausgangssignal min.	-	0,5 V DC	
Ausgangssignal max.	-	4,5 V DC	
Ausgangssignal min.	4 mA	-	
Ausgangssignal max.	20 mA	-	
Ausgangssignal Mittelstellung/Nulllage	-	2,5 V DC	
Ausgangssignal Mittelstellung/Nulllage	12 mA	-	
Auflösung	0,1 °		
Betriebsspannung min.	10 V DC	4,5 V DC	10 V DC
Betriebsspannung max.	30 V DC	5,5 V DC	30 V DC
Stromaufnahme	18 mA	8 mA	10 mA
Lastwiderstand min.	-	20000 Ohm	
Lastwiderstand max.	250 Ohm	-	
Kurzschlussfestigkeit zu GND	ja	-	
Kurzschlussfestigkeit zu Versorgung	ja	-	
Temperaturkoeffizient	typ. $\pm 250$ ppm/K		
Signalverlauf	Standard CCW (optional CW)		
Signalaktualisierungsrate	2000 Hz		
Ausgänge (Anzahl, type)	1		
Technologie	Hall		
Winkelmessbereich	30°...120 °		
Ausgänge	4...20mA	0,5...4,5V ratiometrisch	0,5...4,5V
MTTF	101 a	225,7 a	133 a
Typischer Linearitätsfehler	$= \pm 15^\circ : \pm 0,2^\circ$ $= \pm 25^\circ : \pm 0,4^\circ$ $= \pm 35^\circ : \pm 1,0^\circ$ $= \pm 45^\circ : \pm 2,0^\circ$ $= \pm 60^\circ : \pm 5,0^\circ$		
EMV Land- und forstwirtschaftliche Maschinen (Norm)	EN ISO 14982 pulse 5b: max. voltage 35V (absolute), functional status C for pulse 1 and 4	EN ISO 14982 conducted disturbance not applicable for 5V supply	EN ISO 14982 pulse 5b: max. voltage 35V (absolute), functional status C for pulse 1 and 4

### Elektrische Daten

Attribute	424A.1A...	424A.6A...	424A.7A...
<b>EMV Erdbaumaschinen und Baumaschinen (Norm)</b>	DIN EN ISO 13766-1 pulse "load dump": max. voltage 35V (absolute)	DIN EN ISO 13766-1 conducted disturbance not applicable for 5V supply	DIN EN ISO 13766-1 pulse "load dump": max. voltage 35V (absolute)
<b>EMV Flurförderzeuge (Norm)</b>	DIN EN 12895		

### Mechanische Daten

Attribute	424A.1A...	424A.6A...	424A.7A...
<b>max. Wellenbelastung axial</b>	50 N		
<b>max. Wellenbelastung radial</b>	100 N		
<b>Lagerung</b>	Kugellager		
<b>mechanischer Anschlag</b>	Optional		
<b>Betätigungshebel</b>	wählbar		

### Materialinformationen

Attribute	424A.1A...	424A.6A...	424A.7A...
<b>Gehäusematerial</b>	PBT		

### Umgebungsbedingungen

Attribute	424A.1A...	424A.6A...	424A.7A...
<b>Schutzart</b>	IP67 DIN EN 60529		
<b>Betriebstemperatur min.</b>	-40 °C		
<b>Betriebstemperatur max.</b>	85 °C		
<b>Lagertemperatur min.</b>	-40 °C		
<b>Lagertemperatur max.</b>	85 °C		

### Montage

Attribute	424A.1A...	424A.6A...	424A.7A...
<b>Anzugsdrehmoment für Befestigungsschrauben</b>	2,5 N m		

**Anschluss**

Attribute	424A.1A...	424A.6A...	424A.7A...
Steckertyp	AMP Superseal 1.5		