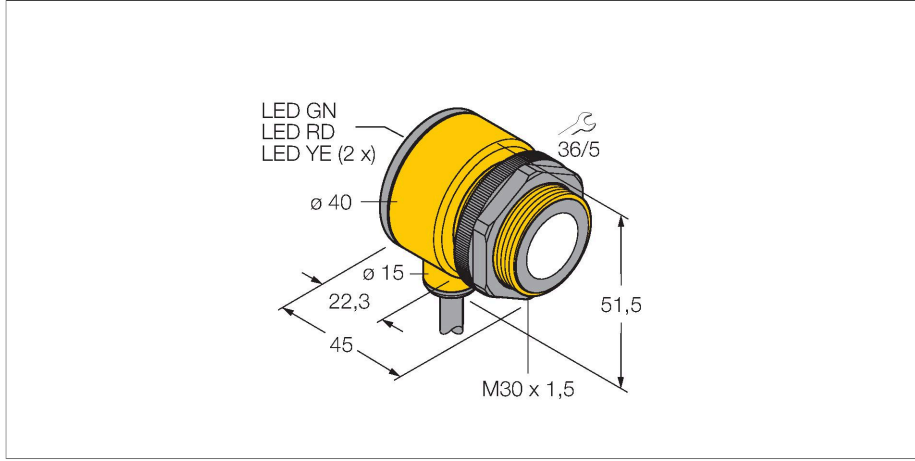


T30UXDC

Ultrasonik sensör – cisimden yansımali sensör



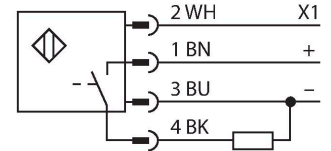
Teknik Veriler

Tip	T30UXDC
Tanit. no.	3080458
Ultrason verileri	
İşlev	Yakınlık anahtarı
Mesafe	300...3000 mm
Ultrasound frequency	114 kHz
Tekrarlanabilirlik	$\leq \pm 1.5$ mm
Sıcaklık sapması	≤ 0.02 son değerin %'si/K
Edge lengths of the nominal actuator	100 mm
Elektrik verileri	
Çalışma voltajı	10...30 VDC
Tipik yanıt süresi	< 135 msn
Hazırlık gecikmesi	≤ 500 msn
Çıkış işlevi	NA kontak, PNP
Anahtarlama frekansı	≤ 3 Hz
Histerezis	≤ 4 mm
Kısa devre koruması	evet / Döngüsel
Ters kutup koruması	Eksiksiz
Kablo kopma koruması	evet
Mekanik veriler	
Tasarım	Boru, T30U
Radyasyon yönü	düz
Boyutlar	$\varnothing 40 \times 45$ mm
Gövde malzemesi	Plastik, PBT
Transducer material	Plastic, Epoxyd resin and PU foam
Elektriksel bağlantı	Kablolar, 2 m, PVC

Özellikler

- Kompakt tasarım
- Kablo, 4 pimli, 2 m
- Kontak çıkışı, PNP/NPN ayarlanabilir
- NA/NK ayarlanabilir
- Entegre sıcaklık dengeleme
- Düğme veya kontrol hattıyla ayarlanabilen anahtarlama aralığı

Kablo bağlantı şeması



İşlevsel prensip

Ultrasonik sensörler, ultrasonik dalgalar ile çok sayıda nesneyi temassız ve aşınmasız şekilde algılayabilmektedirler. Nesnenin saydam veya mat oluşundan, metal olması veya olmamasından, sıvı, katı veya toz halinde olmasından bağımsızdır. Hatta, püskürtme, toz veya yağmur gibi çevresel koşullar bile işlevlerini etkilememektedir.

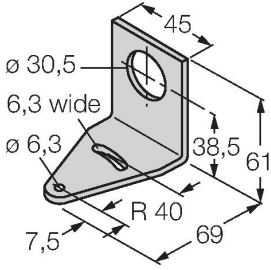
Teknik Veriler

Ortam sıcaklığı	-40...+70 °C
Relative humidity	95 %
IP Derecesi	IP67
Güç-açık göstergesi	LED
Object detected	LED, Red
Testler/onaylar	
Onaylar	CE, cULus listeli

Aksesuarlar

SMB30A

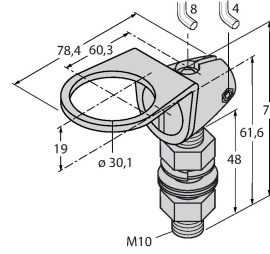
3032723



Montaj braketi, dikdörtgen paslanmaz çelik, 30 mm dişli sensörler için

SMB30FAM10

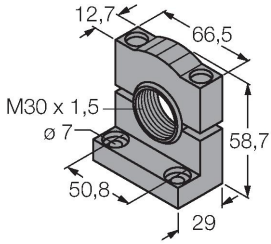
3011185



Montaj braketi, paslanmaz çelik, M10 x 1,5 diş için, diş uzunluğu 30 mm

SMB30SC

3052521



Montaj braketi, PBT siyah, 30 mm dişli sensörler için, döndürülebilir