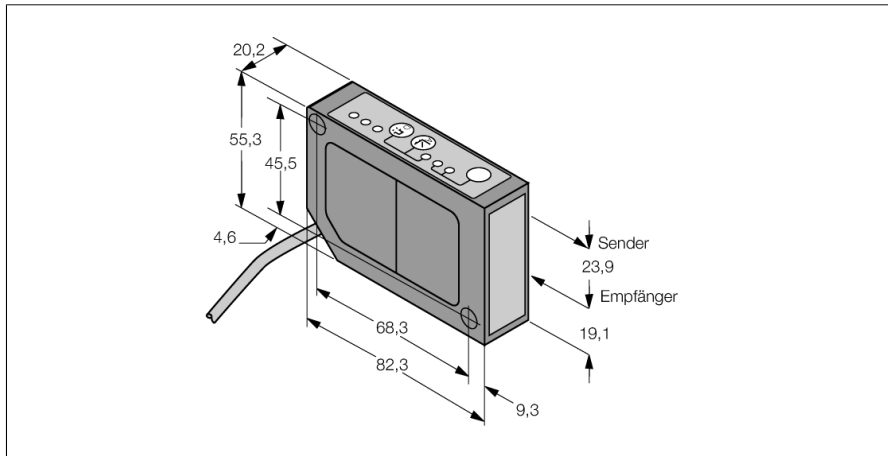
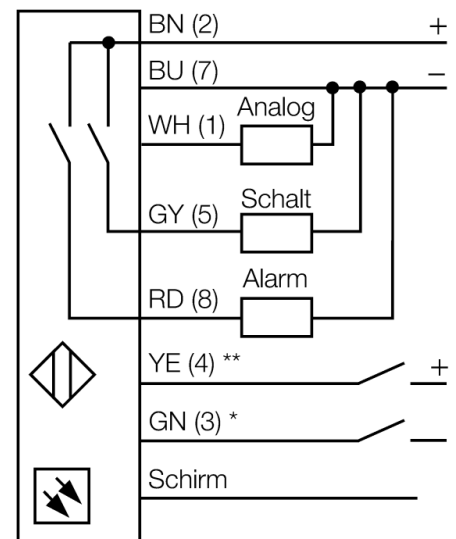


**Opto-Sensor  
Laser-Messsystem  
LG5B65PI W/30**



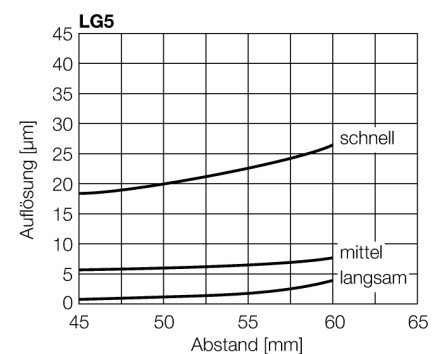
- Anschlussleitung, 9 m
- Messbereich 45...60 mm
- Brennpunkt bei 53 mm
- Betriebsspannung 12...30 VDC
- Analogausgang 4...20 mA
- Anzeige der Signalstärke
- Alarmausgang
- langsame und schnelle Betriebsart einstellbar

**Anschlussbild**



**Funktionsprinzip**

Die Funktionsweise des L-GAGE beruht auf dem optischen Triangulationsverfahren. Der Sender und die Optik erzeugen eine Lichtquelle, die auf ein Objekt gerichtet wird. Der Laserstrahl wird vom Objekt auf die Empfängerlinse des Sensors reflektiert und trifft anschließend auf ein ortsempfindliches PSD-Empfangelement. Der Abstand des Objekts vom Empfänger bestimmt den Winkel, mit dem das Licht auf das Empfängerelement auftritt. Über diesen Winkel analysiert ein Mikroprozessor die Objektposition und ändert entsprechend das Ausgangssignal.



<b>Typenbezeichnung</b>	LG5B65PI W/30
Ident-Nr.	3055967
<b>Funktion</b>	Näherungsschalter
Lichtart	Rot
Wellenlänge	650 nm
Brennweite	53 mm
Laserklasse	△ 2
Wiederholgenauigkeit	0.003 mm
Umgebungstemperatur	-10...+50 °C
Unempfindlichkeit gegen Umgebungslicht	5000 lux
<b>Betriebsspannung</b>	12...30 VDC
Restwelligkeit	< 10 % U <sub>ss</sub>
DC Bemessungsbetriebsstrom	≤ 100 mA
Leerlaufstrom I <sub>0</sub>	≤ 50 mA
Kurzschlusschutz	ja/ ja
Verpolungsschutz	ja
Ausgangsfunktion	Schließer, PNP/Analogausgang
Stromausgang	4...20 mA
Lastwiderstand	≤ 1000 Ω
Schaltfrequenz	≤ 500 Hz
Bereitschaftsverzug	≤ 1.25 s
Bereitschaftsverzug	≤ 1250 ms
Ansprechzeit typisch	< 1 ms
<b>Zulassungen</b>	CE, cURus
<b>Bauform</b>	Quader, LG5
Abmessungen	82.3 x 20.2 x 55.3 mm
Gehäusewerkstoff	Metall, Zinklegierung Druckguss, schwarz lackiert
Linse	Kunststoff, Acryl
Elektrischer Anschluss	Kabel, PVC
Leitungslänge	9 m
Aderzahl	8
Aderquerschnitt	0.34 mm <sup>2</sup>
Schutzart	IP67
<b>Besondere Merkmale</b>	Drucktaster Teach-Eingang
Betriebsspannungsanzeige	LED, grün
Schaltzustandsanzeige	LED, gelb

**Opto-Sensor  
Laser-Messsystem  
LG5B65PI W/30****Zubehör**

Typ	Ident-Nr.		Maßbild
SMBLG	3055815	Montagewinkel, Edelstahl 304, für Sensoren der Reihe LG5 und LG10	
SMBLGA	3055906	Montagewinkel, Edelstahl 304, für Sensoren der Reihe LG5 und LG10, mit Verstellerschrauben für präzisere Montage	