

Relativ- und Differenzdruckschalter Typ 604

Druckbereich
0.2 ... 3 – 50 mbar



Die Druckschalter der Typenreihe 604 überwachen in Δp Funktion Filter und Ventilatoren in Lüftungskanälen sowie Luftklappen in Primär-/Sekundärregelungen.

Die in fünf Druckbereichsabstufungen unterteilte Typenreihe besticht durch extreme Montagefreundlichkeit, Kombiwinkel, schnappbarer Haube und Schraubklemmen. Einmalig ist die hohe Einstellgenauigkeit durch eine individuelle Skalengravur.

- Montagefreundlich
- Anwenderfreundlicher Schnappverschluss für die Abdeckhaube
- Kabeleinführhilfe
- Kabelzugentlastung in PG11 integriert
- Kombiwinkel für vertikale oder horizontale Montage
- Hohe Einstellgenauigkeit durch individuelle Skalengravur pro Schalter
- Langzeitstabile Schaltpunkte durch Trapez-Wulst-Membrane
- Mehrschichtkontakt mit Goldbeschichtung

Technische Daten

Druckbereich		
Relativ und differenz	0.2 ... 3 – 50 mbar	
Einsatzbedingungen		
Medium	Luft und neutrale Gase	
Temperatur	Medium / Umgebung	-30 ... +85 °C
	Lagerung	-40 ... +85 °C
Einseitig zulässige Überlast		75 mbar
		50 mbar
Materialien mit Medienkontakt		
Messelement	Silikon LSR ¹⁾	
Gehäuse	PC 10% GF	
Haube	PC	

Elektrische Daten

Schaltlasten ²⁾	Ohmsch	5 A bei 250 VAC
		4 A bei 30 VDC
	Induktiv ³⁾	0.8 A bei 250 VAC
		0.7 A bei 30 VDC
Kontaktsystem	Wechselschalter	
Lebensdauer	mechanisch	> 10 ⁶ Schaltspiele

Schutzart		
Ohne Haube	IP 00	
Mit Haube	IP 54 / IP 65	

Reproduzierbarkeit

Einstellbereiche	0.2 ... 3 mbar	innerhalb	± 0.025 mbar
	0.5 ... 5 mbar		± 0.05 mbar
	1 ... 10 mbar		± 0.05 mbar
	5 ... 20 mbar		± 0.05 mbar
	10 ... 50 mbar		± 0.15 mbar

Elektrischer Anschluss

Schraubklemmen		
Flachstecker (AMP-Steckfahnen)	6.3 mm	
	4.8 mm	

Druckanschluss

Schlauchstutzen	Ø 6.2 mm
Innengewinde	G 1/8

Einbaulage

Empfehlung	Vertikal, Druckanschlüsse nach unten	Werksabgleich
	Horizontal, Haube nach unten	Schaltpunkte liegen gegenüber eingestellten Skalenwert ca. 11 Pa tiefer
	Horizontal, Haube nach oben	Schaltpunkte liegen gegenüber eingestellten Skalenwert ca. 11 Pa höher

Prüfungen / Zulassungen

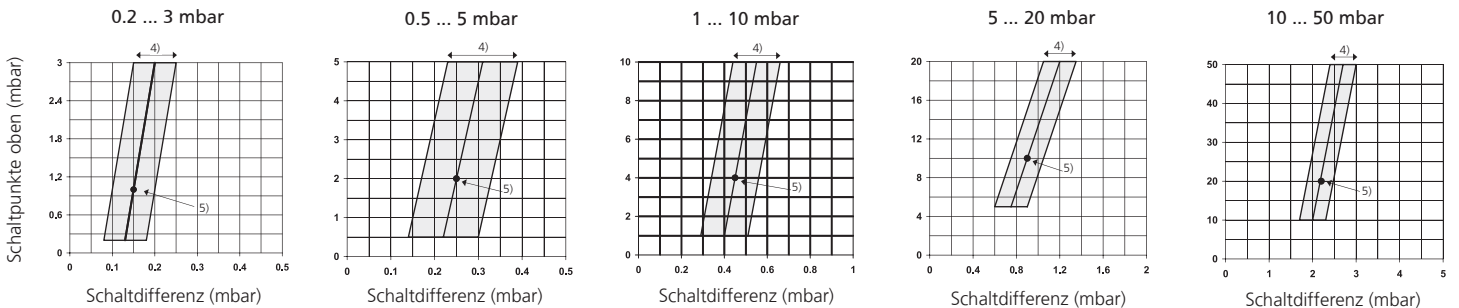
UL	MFHX2/8 oder XAAK2/8
DVGW	nach DIN EN 1854
Niederspannungsrichtlinie	2006/95/EG
Gasgeräte Richtlinie	2009/142/EG

Gewicht		
Ohne Winkel	~ 93 g	
Mit Kombi-Winkel Typ C	~ 143 g	

Verpackung (Bitte auf Bestellung angeben)

Einzelverpackung in Kartons		
Mehrfachverpackung in Kartons	à 20 Stück	
	à 100 Stück	
	à 320 Stück	

Einstellbereiche



¹⁾ bei 200 °C getempert, ausgasungsfrei
⁴⁾ Toleranz Schaltdifferenz

²⁾ Mehrschichtkontakt (DDC-geeignet)
⁵⁾ Werkeinstellung

³⁾ 6-facher Anlaufstrom cos φ 0.6)

Kompakt Klima-Set (Standard - ab Lager Lieferbar)	Einstellbereich	Anschluss-Set	Bestellnummer
---	-----------------	---------------	---------------

Bestehend aus Schalter mit Schlauchstutzen Ø 6.2 mm, Skala in mbar, Schraubklemmen, Mehrschichtkontakt bis 5 A (DDC geeignet), KombiWinkel Typ C und Schlauch-Anschluss-Set, Einzelverpackung.

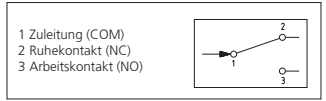
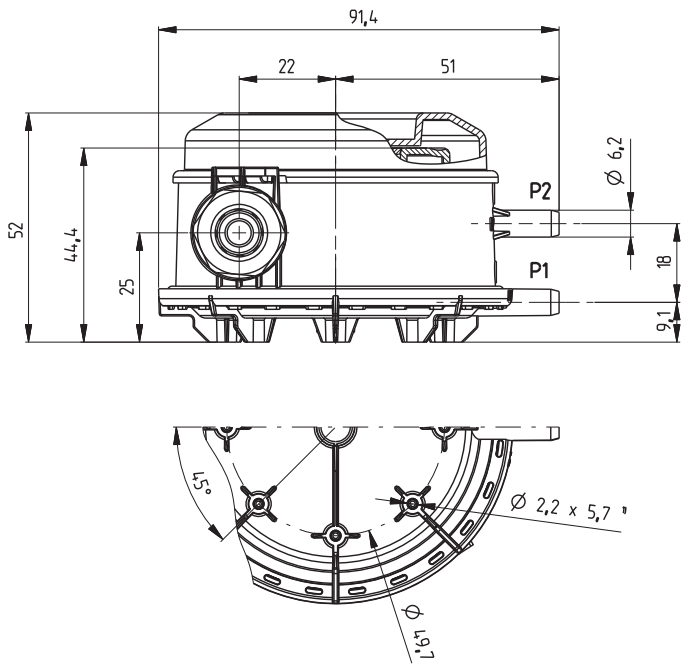
0.2 ... 3 mbar	Fig. 1 (Metall)	604.9000001
0.5 ... 5 mbar	Fig. 1 (Metall)	604.9100001
1 ... 10 mbar	Fig. 1 (Metall)	604.9200001
0.2 ... 3 mbar	Fig. 2 (Kunststoff)	604.9000002
0.5 ... 5 mbar	Fig. 2 (Kunststoff)	604.9100002
1 ... 10 mbar	Fig. 2 (Kunststoff)	604.9200002
10 ... 50 mbar	Fig. 2 (Kunststoff)	604.9500002

Variantenplan				1	2	3	4	5	6	7	8
				604.	X	X	X	X	X	X	X
Ausführung	Standard Ausführung			9							
	UL-Ausführung			S							
	ETL-Ausführung			E							
Einstellbereich	0.2 ... 3 mbar	20 ... 300 Pa	0.08 ... 1.2 inH ₂ O	0.08 ... 1.2 inWC	0						
	0.5 ... 5 mbar	50 ... 500 Pa	0.2 ... 2 inH ₂ O	0.2 ... 2 inWC	1						
	1 ... 10 mbar	100 ... 1000 Pa	0.4 ... 4 inH ₂ O	0.4 ... 4 inWC	2						
	5 ... 20 mbar	500 ... 2000 Pa	2 ... 8 inH ₂ O	2 ... 8 inWC	4						
	10 ... 50 mbar	1000 ... 5000 Pa	4 ... 20 inH ₂ O	4 ... 20 inWC	5						
Skala ¹⁾	Skala in mbar					0					
	Skala in Pa					1					
	Skala in inH ₂ O					2					
	Skala in inWC					6					
	Ohne Skala (Leistungsschild in mbar)					3					
	Ohne Skala (Leistungsschild in Pa)					4					
	Ohne Skala (Leistungsschild in inH ₂ O)					5					
Druckanschluss	Schlauchstutzen Ø 6.2 mm ohne Druckblende					0					
	Schlauchstutzen Ø 6.2 mm mit Druckblende auf P2					1					
	Innengewinde G 1/8 ohne Druckblende					2					
	Innengewinde G 1/8 mit Druckblende auf P2					3					
Elektrischer Anschluss	Schraubklemmen							0			
	Flachstecker 6.3 mm							1			
	Flachstecker 4.8 mm							2			
Haube / Winkel	Mit Haube Kombi-Winkel Typ C		IP 54					0			
	Mit Haube Winkel Typ A		IP 54					1			
	Mit Haube Winkel Typ B		IP 54					2			
	Mit Haube ohne Winkel		IP 54					3			
	Ohne Haube Kombi-Winkel Typ C							5			
	Ohne Haube Winkel Typ A							6			
	Ohne Haube Winkel Typ B							7			
	Ohne Haube ohne Winkel							8			
	Mit Haube Kombi-Winkel Typ C		IP 65	9				A			
	Mit Haube Winkel Typ A		IP 65	9				B			
Mit Haube Winkel Typ B		IP 65	9				C				
Mit Haube ohne Winkel		IP 65	9				D				
Anschluss-Set	Ohne									0	
	Mit Anschluss-Set (Metall), 90° abgewinkelt		inklusive 2 m Schlauch (Fig. 1)								1
	Mit Anschluss-Set (Kunststoff), gerade		inklusive 2 m Schlauch (Fig. 2)								2
Schaltpunkte (optional)	Zwei fest eingestellte Schaltpunkte		(Bitte Werte auf Bestellung angeben)								W
	Ein fest eingestellter Schaltpunkt oben		(Bitte Wert auf Bestellung angeben)								R
	Ein fest eingestellter Schaltpunkt unten		(Bitte Wert auf Bestellung angeben)								U

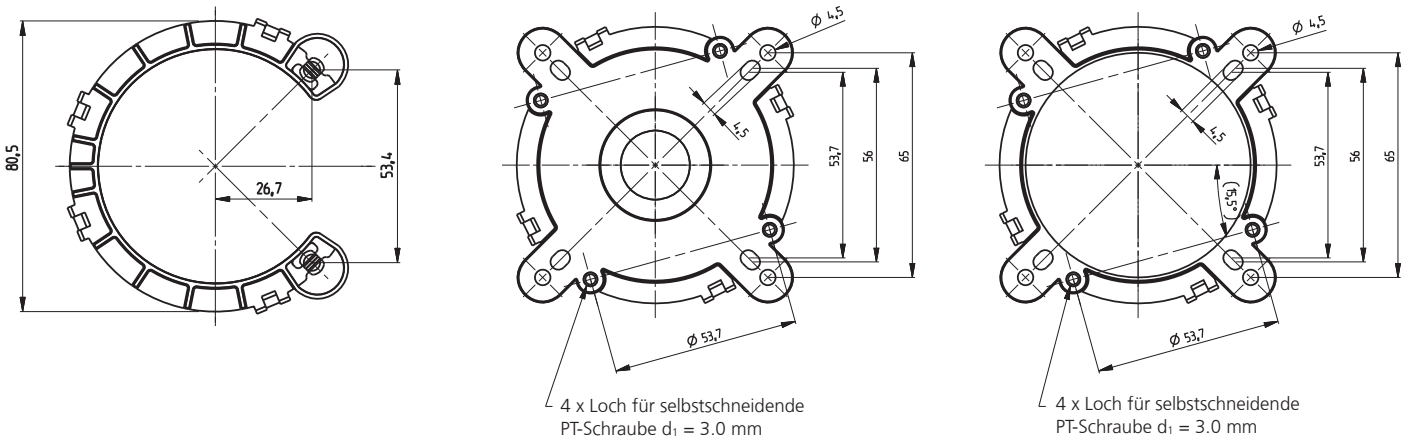
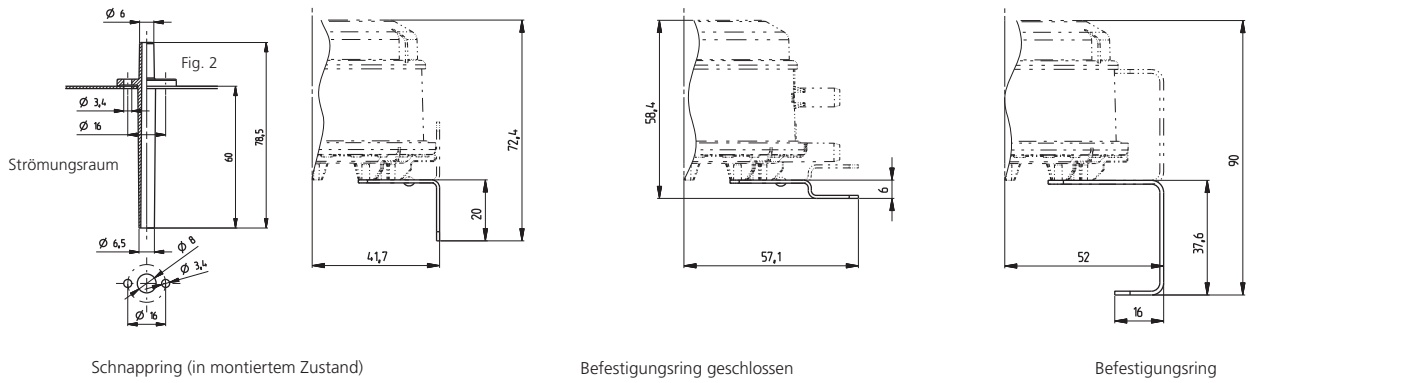
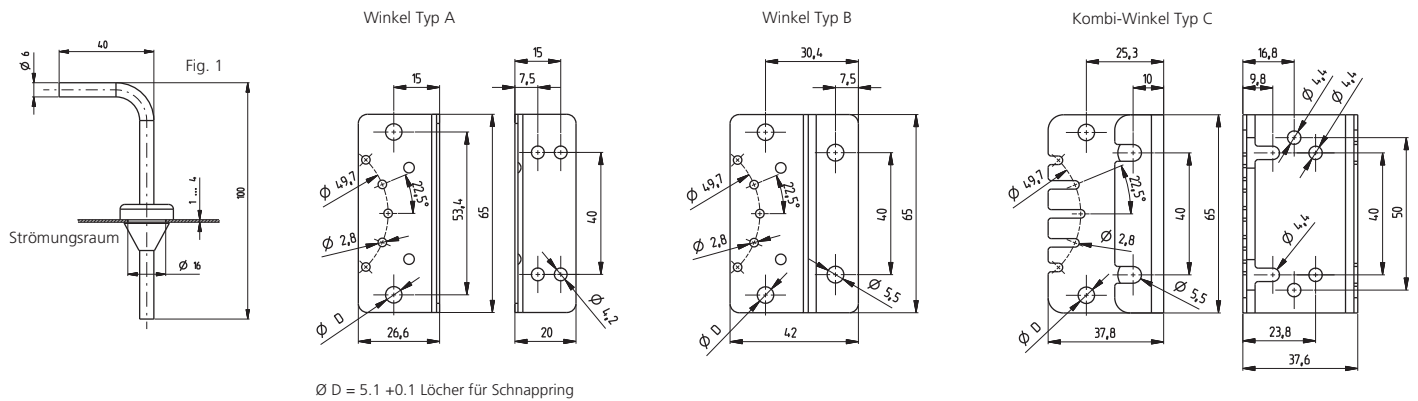
Zubehör

		Bestellnummer
Anschluss-Set für Lüftungskanal (Metall), 90° abgewinkelt	inklusive 2 m Schlauch (Fig. 1)	104312
Anschluss-Set für Lüftungskanal (Kunststoff), gerade	inklusive 2 m Schlauch (Fig. 2)	100064
Winkel Typ A		100295
Winkel Typ B		100098
Kombi-Winkel Typ C		100106
Befestigungsring		110005
Befestigungsring geschlossen		110006
Spezialschrauben zur Befestigung Schalter an Winkel	(2 Stück pro Schalter nötig)	102976
Schnapping für Winkel A, B, C oder Direktmontage	für Wandstärke 0.8 ... 1.1 mm	100294
	für Wandstärke 1.8 ... 2.1 mm	100293
Kalibrierzertifikat		104551

¹⁾ Bei Kundenspezifischer Kalibrierung ohne Skala-Beschriftung und mit festgestellter Skalascheibe



¹⁾ Loch für PT-Schrauben KA25



Huba Control AG
Headquarters

Industriestrasse 17
5436 Würenlos
Telefon +41 (0) 56 436 82 00
Telefax +41 (0) 56 436 82 82
info.ch@hubacontrol.com

Huba Control AG
Niederlassung Deutschland

Schlattgrabenstrasse 24
72141 Walddorfhäslach
Telefon +49 (0) 7127 23 93 00
Telefax +49 (0) 7127 23 93 20
info.de@hubacontrol.com

Huba Control SA
Succursale France

Rue Lavoisier
Technopôle Forbach-Sud
57602 Forbach Cedex
Téléphone +33 (0) 387 847 300
Télécopieur +33 (0) 387 847 301
info.fr@hubacontrol.com

Huba Control AG
Vestiging Nederland

Hamseweg 20A
3828 AD Hoogland
Telefoon +31 (0) 33 433 03 66
Telefax +31 (0) 33 433 03 77
info.nl@hubacontrol.com

Huba Control AG
Branch Office United Kingdom

Unit 13 Berkshire House
County Park Business Centre
Shrivenham Road
Swindon Wiltshire SN1 2NR
Phone +44 (0) 1993 776667
Fax +44 (0) 1993 776671
info.uk@hubacontrol.com