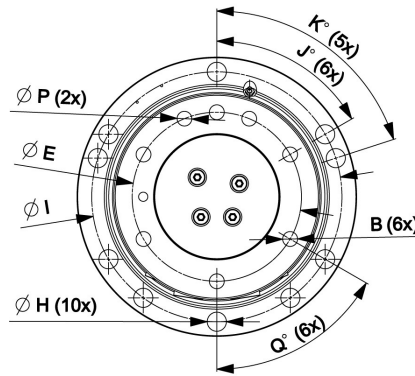
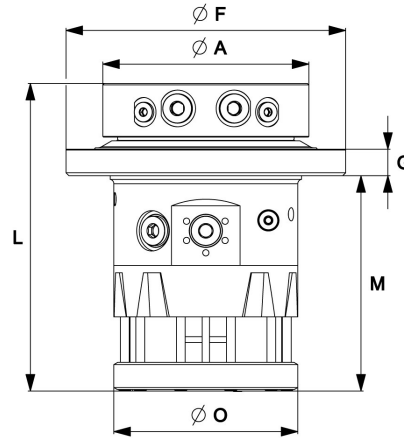
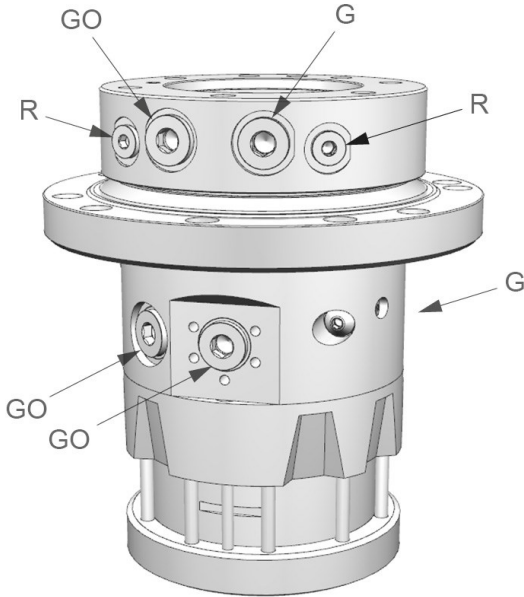


# IR 20 HPL M24

Teile Nr.: 8000724



Gehäuse			Achse		
G:	GO:	GO:	G GO:	R:	
SAE 3000 DN 25 / G 1	SAE 3000 DN 25 / G 1	G 1	G 1	G 1/2	

A:	B:	E:	F:	G:	H:	I:	J:	K:	L:	M:	O:	P:	Q:
Ø280 mm	M24	Ø230 mm	Ø380 mm	36 mm	Ø26 mm	Ø240 mm	60°	72°	420 mm	293 mm	Ø260 mm	Ø20 mm	60°

151 kg	360°	±450 kN	±150 kN	4100 Nm	35 l/min	25 MPa	28 MPa	28 MPa	28 MPa

Druckbegrenzung für Greiferfunktion.

Druckbegrenzung montiert im Motor.

Für mehr technische Information betreffend Einbau und Hydraulikanschlüsse nehmen Sie mit [rotator@indexator.com](mailto:rotator@indexator.com) Kontakt auf.