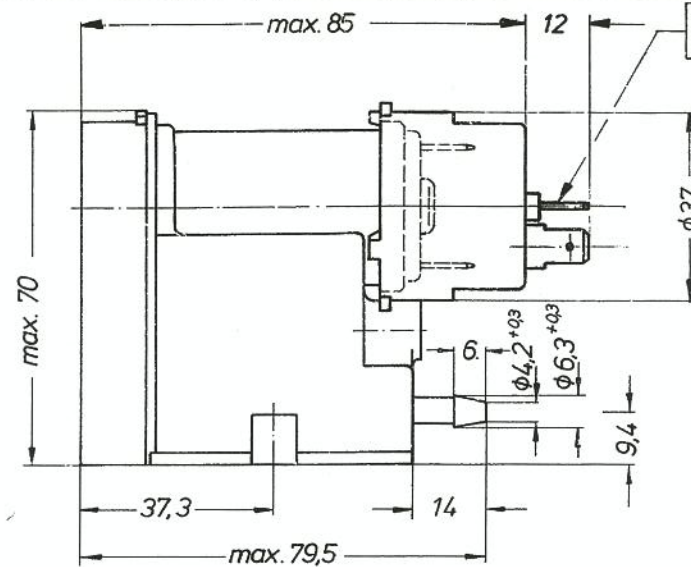
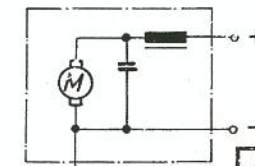
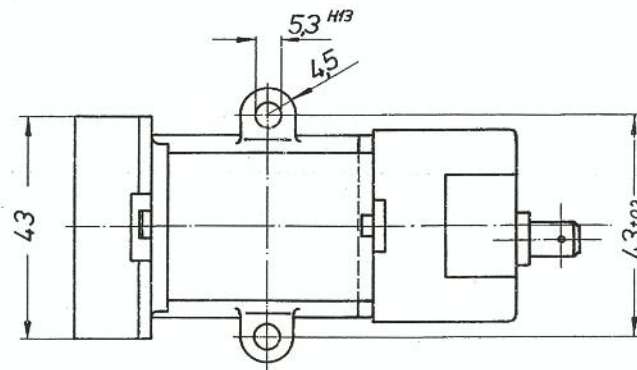
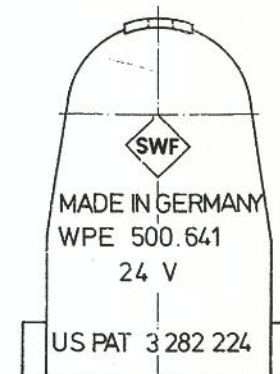


Entstörung nach TLA-061



Flachsteckerende A 6,3 × 0,8 nach DIN 46 244



Mikroverfimt

Schaltbild

Durchflußmenge	mind. 500 cm <sup>3</sup> /min	bei Verwendung einer Doppeldüse φ 0,7 mm
Druck	mind. 1 bar	
Saughöhe	mind. 0,5 m	
Nennspannung	24 V	
Stromaufnahme	≅ 1,5 Amp.	
Lebensdauer	20 000 Schaltungen	bei 3 sec ein, 27 sec aus
Techn. Daten		Bemerkungen

Oberfläche:		1976		Tag	Name	S. W. F.-Spezialfabrik für Autobehälter Gustav Rau G. m. b. H. Bietigheim / Württ.
Bearb.		14. 4.	Dollmeier			
Gepr.		15. 4.	Marwan			
Norm.		9.7.76	Schneid			
Für diese Zeichnung behalten wir uns alle Rechte vor.		X 4-9129 Maß 5,2 ± 0,2 (G1/8) war Maß 4,3.		9.11.78		<b>ELEKTROPUMPE</b>
5-1884 Neu eingeführt				15.6.76	tot.	
Entstöratz abgeändert				11.6.76	tot.	<b>WPE 500.641</b>
Änd. Nr.	Art der Änderung	Tag	Name	Maßstab	Zeichnungs-Nr.	
	5,3 H13			1:1		C
Abmaße	+0,180					
Nicht tolerierte Maße	0-50					
Zuläss. Abweich. ±	f					
Ersatz für		5E 7108		Ers. durch		