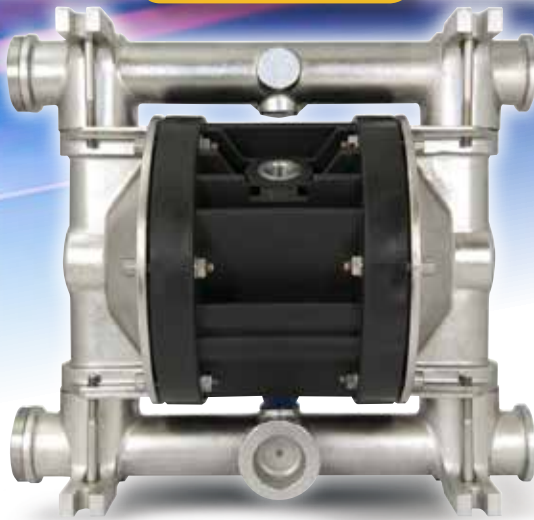


JP-800.90 1", 100 l/min

► Edelstahl/Stainless Steel



Standard:

II 3/3 GD c IIB T135 °C (Ex Zone 2)

Conduct:

II 2/2 GD c IIB T135 °C (Ex Zone 1)

Technische Daten

Technical data

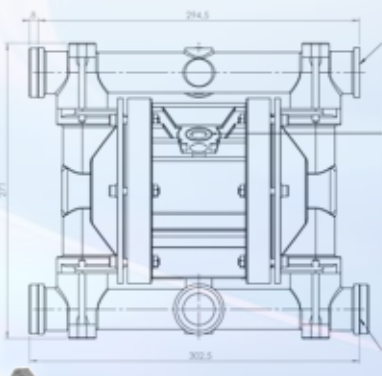
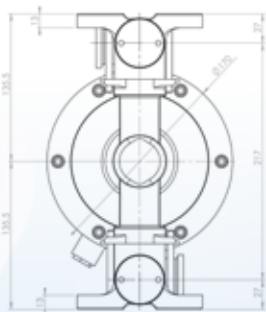
| | | |
|------------------------|-----------------------------|-----------------------|
| Druck-/Sauganschluss | Delivery/suction connection | G 1" |
| Luftanschluss | Air connection | G 3/8" |
| Max. Saughöhe trocken* | Max. dry suction lift* | 6 m |
| Max. Förderleistung* | Max. flow rate* | 100 l/min |
| Max. Förderhöhe* | Max. head* | 70 m |
| Feststoffe | Solids | Ø max. 4 mm |
| Max. Betriebsdruck | Max. air supply pressure | 7 bar |
| Werkstoff | Construction material | Edelstahl (SS) |
| Gewicht | Net weight | 10,5 kg |

*Abhängig von den Werkstoffen - *Depending on construction materials

Alle Gewinde sind Innengewinde - All threads are female threads

Alle genannten Werte sind unverbindliche Richtwerte - All values shown are approximate and not binding

Abmessungen - Dimensions
Edelstahl - Stainless Steel

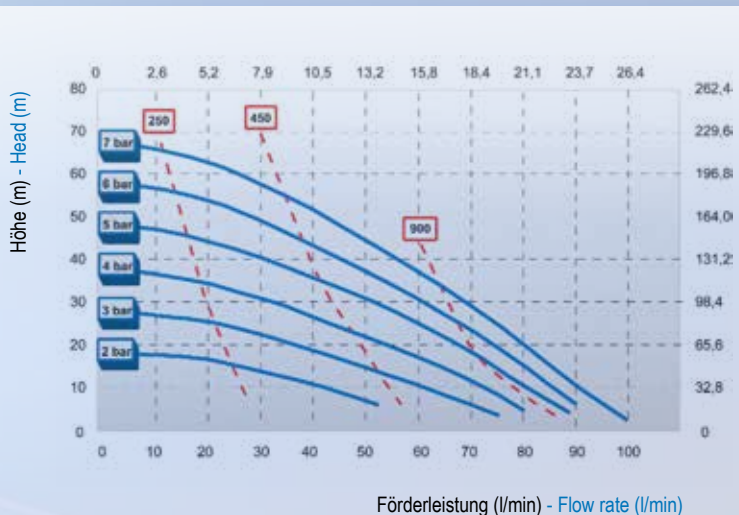


Druckanschluss
1" G
Delivery connection
1" G

Luftanschluss
3/8" G
Air connection
3/8" G

Sauganschluss
1" G
Suction connection
1" G

Temperaturen /Temperatures PP 65 °C; PVDF, Alu, SS 95 °C



Leistungskurve - Performance curve

— Betriebsdruck - Air supply pressure
— Luftverbrauch NI/min - Air consumption NI/min