

Garra magnética

SGM 70 G1/4-IG

N° de artículo.:10.01.17.00165

<https://www.schmalz.com/10.01.17.00165>

Página inicial > Técnica de vacío para la automatización > Componentes de vacío > Garras especiales > Garras magnéticas > Garras magnéticas SGM > SGM 70 G1/4-IG

Ventosa magnética para chapas con orificios y recortes



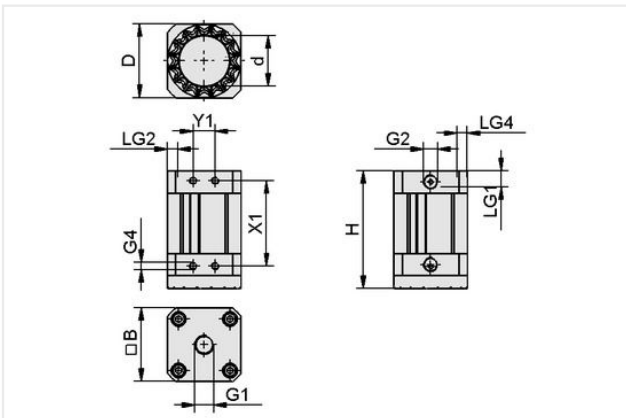
Tamaño: 70

Alojamiento: G1/4"-HE

Fuerza de retención max-sheet friction: 290 N

Margen presión (presión servicio): 3,5 ... 6,0 bar

Datos de diseño



Atributo	Valor
B	68,75 mm
D	68 mm
d	51 mm
G1	G1/4"-HE
G2	G1/8"-HE
G4	M5-HE
H	80,20 mm
LG1	11 mm
LG2	6 mm
LG4	8 mm
X1	58 mm
Y1	15 mm

Datos técnicos

Atributo	Valor
Fuerza de retención max-sheet friction	290 N
Fuerza restante	0,30 N
Margen presión (presión servicio)	3,5 ... 6,0 bar
Posición de montaje	Arbitrario
Control	Biestable
Temperatura de trabajo	5 ... 70 °C

Póngase en contacto con Schmalz

Schmalz S. de R.L. de C.V. | 1er. retorno universitario # 1 Interior 2 A, Terra Business Park, Col. La Pradera, El Marqués, Querétaro, C.P. 76269, México | 52 442 209 5200 | schmalz@schmalz.com.mx

Garra magnética

SGM 70 G1/4-IG

N° de artículo.:10.01.17.00165

<https://www.schmalz.com/10.01.17.00165>

Peso	715 g
Familia de productos	SGM

Nota: Fuerza de retención: El valor indicado es un dato estático sin factor de seguridad; medición sobre una chapa de 2 mm de espesor. Para el dimensionamiento de sistemas con ventosas magnéticas SGM se ha de aplicar un factor de seguridad de $S = 3$

Accesorios



HTS-A2 SGM 50/70 OP

N° de artículo.:10.01.17.00578

Conexión 1: Perno c l ranura $\varnothing 19$

Usa construcci: Ventosa magnética

Tamaño: 50/70



HTS-A2 D SGM 50/70 OP

N° de artículo.:10.01.17.00587

Conexión 1: Perno c l ranura $\varnothing 19$

Usa construcci: Ventosa magnética

Tamaño: 50/70

Diseño: Bloque doble

Póngase en contacto con Schmalz

Schmalz S. de R.L. de C.V. | 1er. retorno universitario # 1 Interior 2 A, Terra Business Park, Col. La Pradera, El Marqués, Querétaro, C.P. 76269, México | +52 442 209 5269 | schmalz@schmalz.com.mx

Garra magnética

SGM 70 G1/4-IG

N° de artículo.:10.01.17.00165

<https://www.schmalz.com/10.01.17.00165>



HTS-A3 SGM 50/70 OP

N° de artículo.:10.01.17.00576

Conexión 1: Cab. esfér. 28,5 mm

Usa construcci: Ventosa magnética

Tamaño: 50/70



HTS-A3 D SGM 50/70 OP

N° de artículo.:10.01.17.00583

Conexión 1: Cab. esfér. 28,5 mm

Usa construcci: Ventosa magnética

Tamaño: 50/70

Diseño: Bloque doble



STV-GE G1/8-AG 6

N° de artículo.:10.08.02.00204

Rosca G1: G1/8"-MA

Diámetro tubo externo: 6 mm

parte normal material: Latón

Temperatura de trabajo: -20 ... 80 °C

Diámetro exterior D: 11,4 mm

Longitud L: 16,4 mm

Póngase en contacto con Schmalz

Schmalz S. de R.L. de C.V. | 1er. retorno universitario # 1 Interior 2 A, Terra Business Park, Col. La Pradera, El Marqués, Querétaro, C.P. 76269, México | +52 442 209 5269 | schmalz@schmalz.com.mx

Garra magnética

SGM 70 G1/4-IG

N° de artículo.:10.01.17.00165

<https://www.schmalz.com/10.01.17.00165>



STV-W G1/8-AG 6

N° de artículo.:10.08.02.00158

Rosca G1: G1/8"-MA

Diámetro tubo externo: 6 mm

parte normal material: Latón níquelado

Temperatura de trabajo: -20 ... 80 °C

Longitud L: 20,1 mm



VSL 6-4 PU MI-TR

N° de artículo.:10.07.09.00002

Diámetro exterior D: 6 mm

Diámetro interior d: 4 mm

Longitud (máx): 500 m

Material manguera: PU

Radio de curvatura min.: 35 mm

Margen presión (presión servicio): -0,95 ... 10,00 bar

Temperatura de trabajo: -20 ... 90 °C

Piezas de repuesto



REIB-RING SGM 70 PU-55

N° de artículo.:10.01.17.00139

Usa construcci: Ventosa magnética

Tamaño: 70

Diámetro exterior D: 68 mm

Diámetro interior d: 51 mm

Póngase en contacto con Schmalz

Schmalz S. de R.L. de C.V. | 1er. retorno universitario # 1 Interior 2 A, Terra Business Park, Col. La Pradera, El Marqués, Querétaro, C.P. 76269, México | Tel: +52 442 209 5269 | Email: schmalz@schmalz.com.mx