

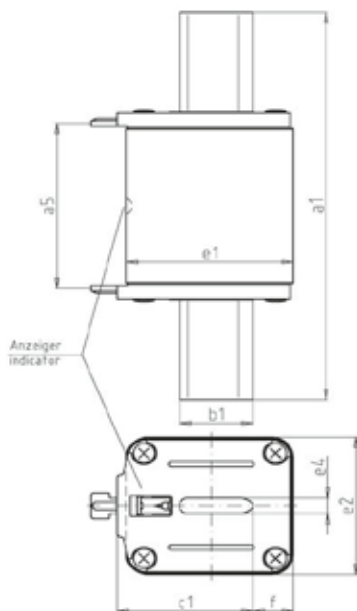
500 V



NH 000 / NH 00

ISOMET-Ausführung / ISOMET-Type

Spannungsfreie metallische Griffflaschen / Insulated metal removal tags
Verpackung / Packing 10 Stück / 10 pieces



Betriebsklasse / Class
gG

IEC 60269-2
VDE 0636 Teil 2

Bemes- sungs- spannung Rated Voltage	Artikel Article	Größe Size	Bemes- sungs- strom Rated Current	Länge Length							
				a ₅	a ₁	b ₁	e ₄	e ₁	e ₂	f	c ₁
V			I _n / A	mm	mm	mm	mm	mm	mm	mm	mm
500	20 438 13	NH 000	6 - 100	47	78	15	6	40,5	20,5	7	35
	20 439 13	NH 00	125 - 160	47	78	15	6	46	29,5	13	35

Bemessungsstrom Rated Current	Artikel Nr. / Leistungsabgabe Article No. / Power Loss		Gewicht Weight	Bemessungs- ausschaltvermögen Rated Breaking Capacity	Schmelz- integral Pre-Arcing- I ² t-Value	Ausschaltintegral Total I ² t-Value		
	NH 000	NH 00				@ AC 254 V	@ AC 440 V	
I _n / A	W	W	kg/1	kA	A ² s	A ² s	A ² s	
6	20 438 13.6	1,9 -	-	0,13	120	36	75	130
10	20 438 13.10	2,4 -	-	0,13	120	230	320	560
16	20 438 13.16	3,6 -	-	0,13	120	420	490	810
20	20 438 13.20	2,4 -	-	0,13	120	760	910	1.480
25	20 438 13.25	2,3 -	-	0,13	120	1.440	1.780	2.890
32	20 438 13.32	3,1 -	-	0,13	120	2.600	3.360	5.630
35	20 438 13.35	3,8 -	-	0,13	120	3.100	4.770	7.610
40	20 438 13.40	4,0 -	-	0,13	120	4.700	6.750	11.300
50	20 438 13.50	4,0 -	-	0,13	120	5.900	8.340	13.600
63	20 438 13.63	4,5 -	-	0,13	120	10.300	16.200	26.400
80	20 438 13.80	5,4 -	-	0,13	120	17.300	27.200	45.500
100	20 438 13.100	6,8 -	-	0,13	120	28.900	45.500	88.600
125	-	- 20 439 13.125	9,2	0,19	120	44.400	78.600	127.500
160	-	- 20 439 13.160	11,2	0,19	120	78.500	139.600	226.600

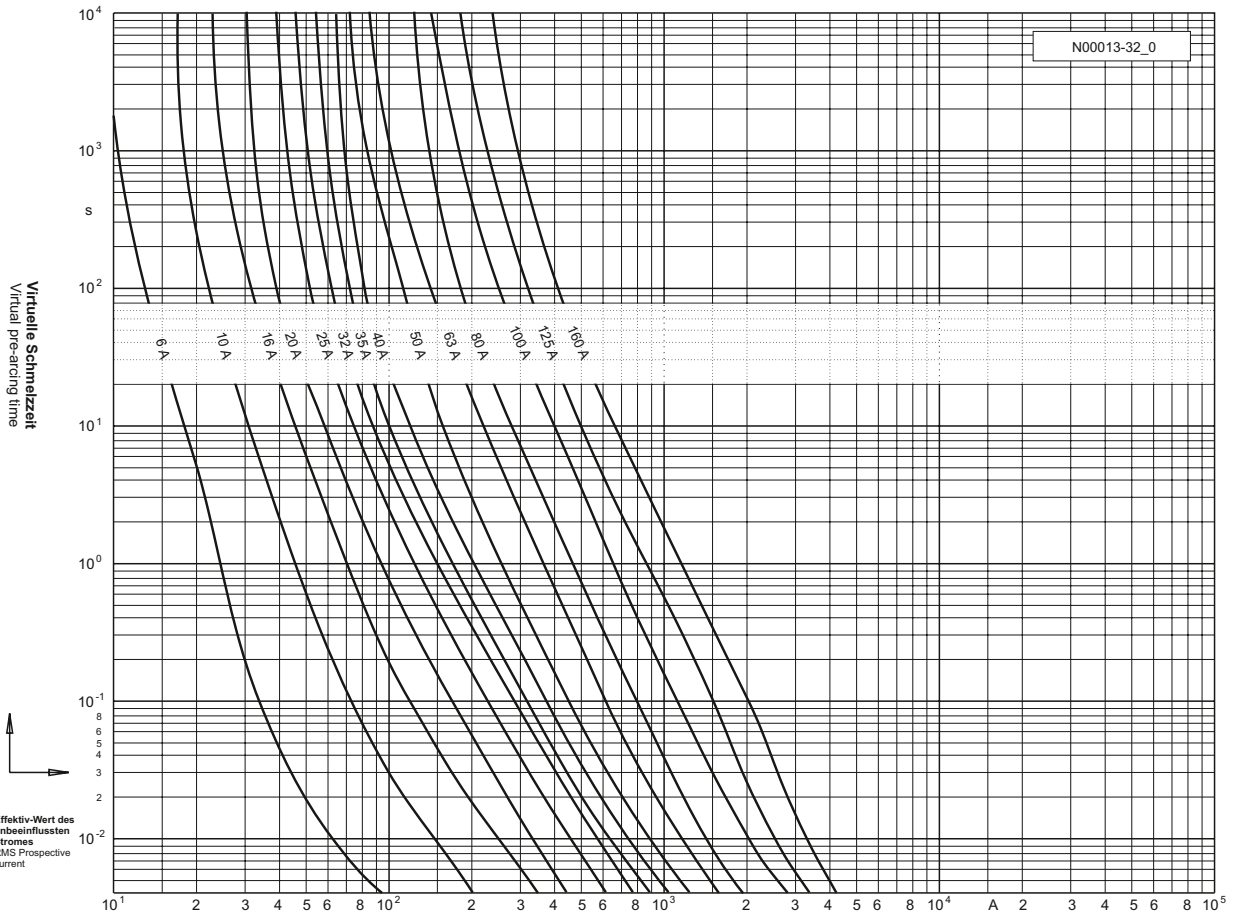
500 V



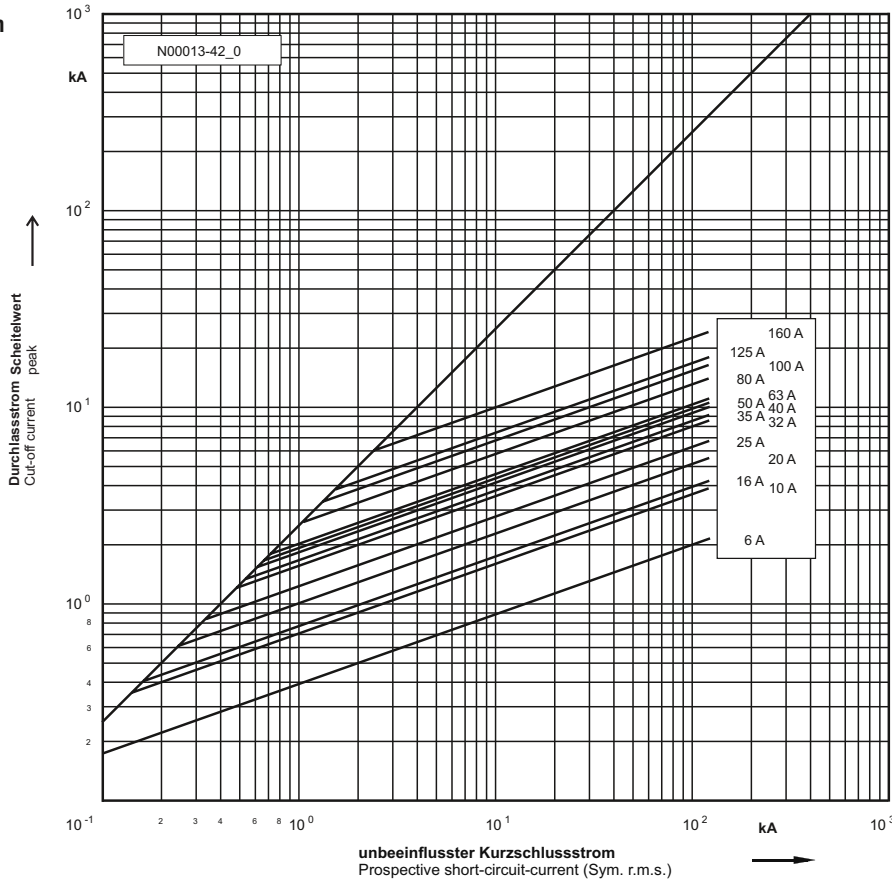
NH 000 / NH 00

gG

Zeit/Strom-Kennlinien
Time-current characteristics



Durchlass-Strom
Cut-off current



Größe Size	Schaltvermögen Breaking capacity	
	AC	DC
NH 00	550 V 120 kA	220 V 25 kA
NH 0	550 V 120 kA	220 V 25 kA